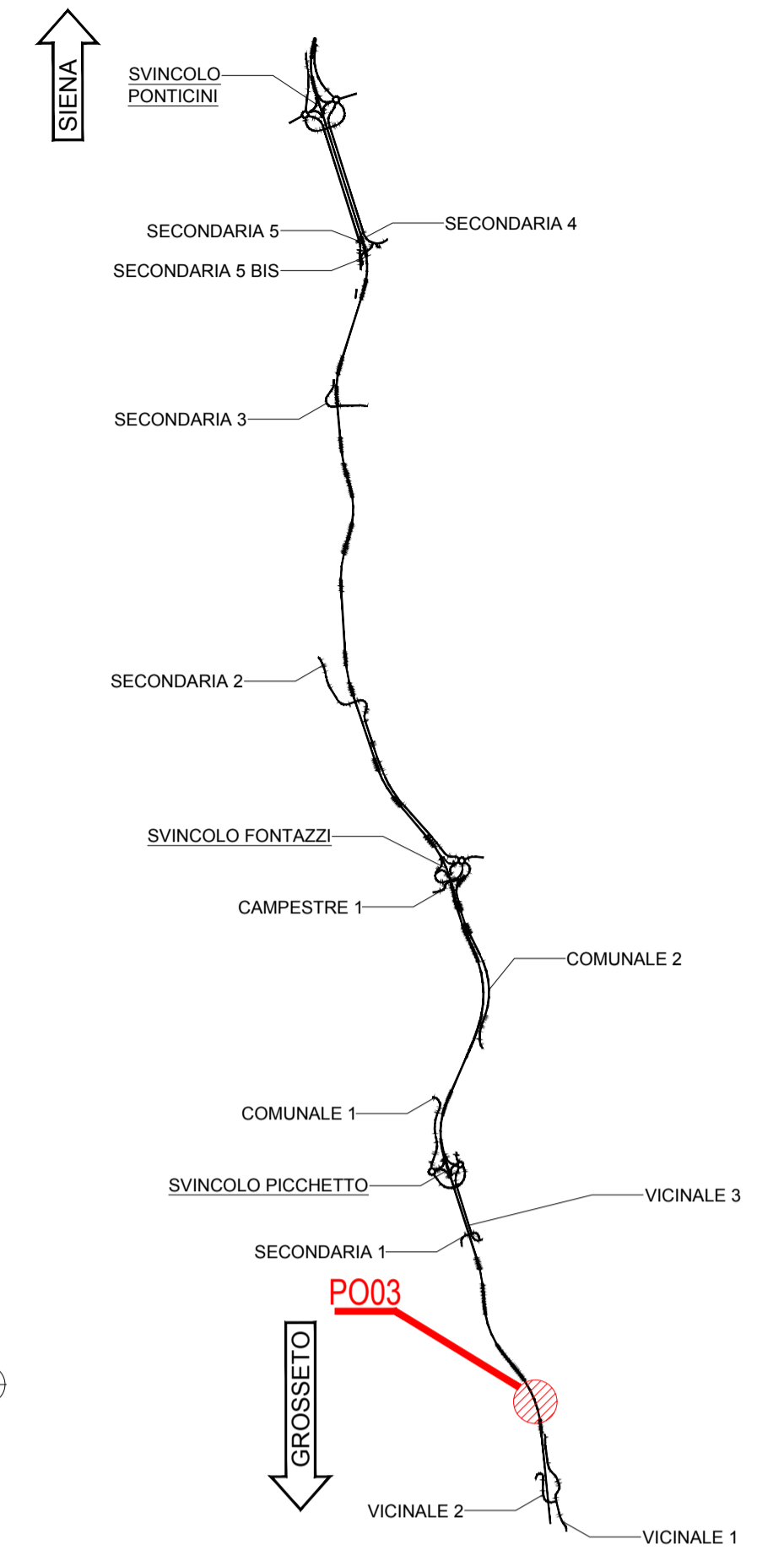


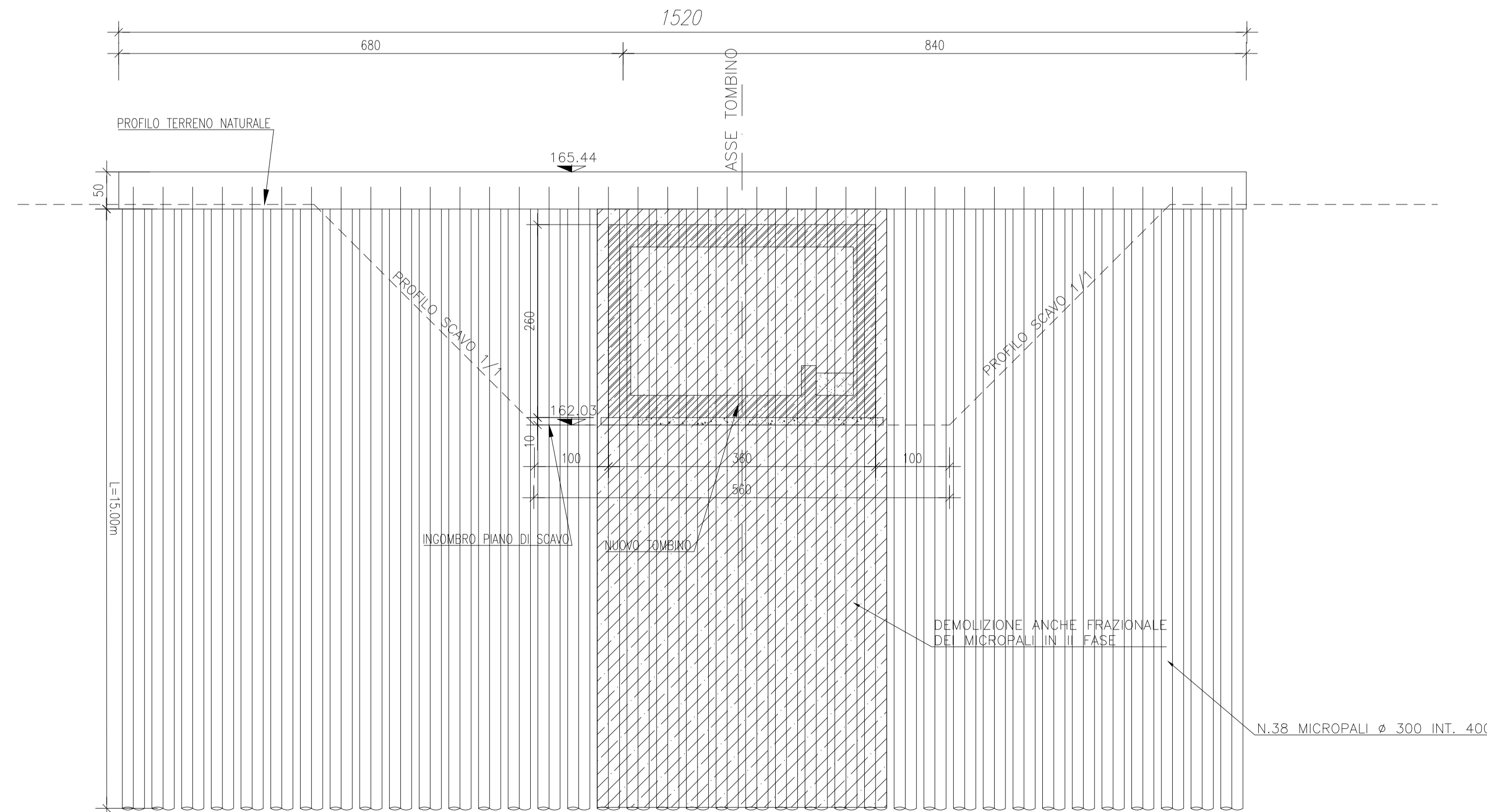
KEYPLAN



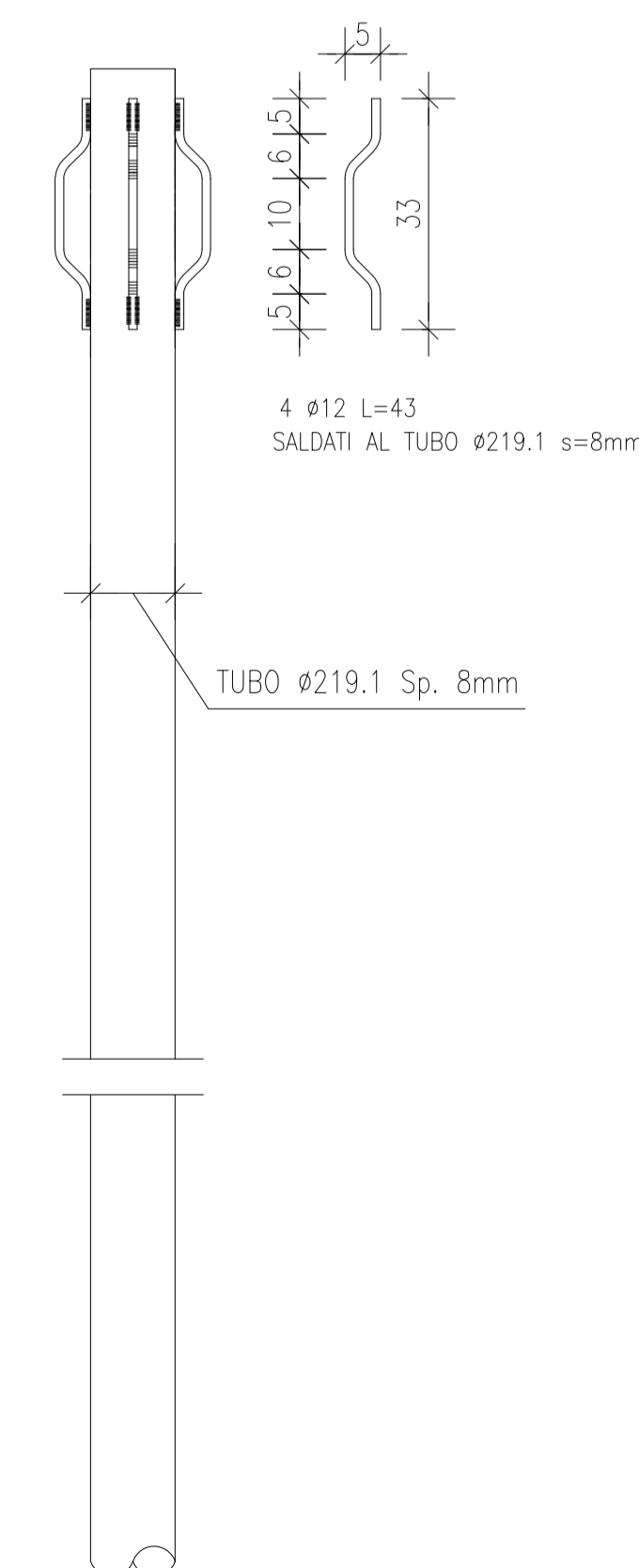
NOTE GENERALI

- TUTTE LE MISURE SONO ESPRESSE IN CENTIMETRI, SALVO OVE DIVERSAMENTE INDICATO
- PER LE CARATTERISTICHE DEI MATERIALI FARE RIFERIMENTO ALL'ELABORATO T00-0100-STR-SC01
- PER LE INALVEAZIONI E I RECAPITI FARE RIFERIMENTO ALLE PLANIMETRIE IDRAULICHE

PROSPETTO MICROPALI
Scala 1:50



ARMATURA MICROPALO
Scala 1:10



sanas
GRUPPO FS ITALIANE

Direzione Progettazione e Realizzazione Lavori

ITINERARIO INTERNAZIONALE E78
S.G.C. GROSSETO - FANO
ADEGUAMENTO A 4 CORSIE
NEL TRATTO GROSSETO - SIENA (S.S. 223 "DI PAGANICO")
DAL KM 41+600 AL KM 53+400 - LOTTO 9

PROGETTO ESECUTIVO COD. **F115**

PROGETTAZIONE: ATI SINTAGMA - GDG - ICARIA

IL RESPONSABILE DELL'INTEGRAZIONE DELLE PRESTAZIONI SPECIALISTICHE:
Dott. Ing. Nando Grassini
Ordine degli Ingegneri della Prov. di Perugia n° 4851

IL GRUPPO DI PROGETTAZIONE:
MANDATARIA: **Sintagma** MANDANTIS: **GEOTECNICA ICARIA**
Dott. Ing. N. Grassini Dott. Ing. D. Caracciolo Dott. Ing. V. Rossetti
Dott. Ing. M. Santambrogio Dott. Ing. S. Baccioni Dott. Ing. P. Marchetti
Dott. Ing. V. Santambrogio Dott. Ing. A. Baccioni Dott. Ing. G. Rossetti
Dott. Ing. A. Baccioni Dott. Ing. V. De Gori Dott. Ing. V. Pignatelli
Dott. Ing. F. Ciocchetti Dott. Ing. C. Casareto Dott. Ing. G. Pini
Dott. Ing. E. Bontempo Dott. Ing. F. Domenech Dott. Ing. G. Sagorini
Dott. Geol. G. Ciocchetti Dott. Geol. M. De Tanti
Dott. Ing. L. Serravalle
Dott. Ing. C. Serravalle
Dott. Ing. L. Dorelli
Dott. Ing. L. Dorelli
Dott. Ing. F. Ferrarini
Dott. Agr. F. Ferrarini
Dott. Agr. Raffaele Franco Corso

IL COORDINATORE PER LA SICUREZZA IN FASE DI PROGETTAZIONE:
Dott. Ing. Filippo Ferrarini
Ordine degli Ingegneri della Prov. di Perugia n° 41373

PROTOCOLLO DATA

OPERE DI ATTRAVERSAMENTO IDRAULICO
TOMBINO P03
Pianta Scavi e opere provvisionali

CODICE PROGETTO	NOME FILE	REVISIONE	SCALA:
PROGETTO LIV. PROG. N. PROG. L0F115 E 1901	F10-1903-STR-PP01	B	1:100/50
PROGETTO ELAB. CODICE ELAB. T00TMO3STRPE01			

REV.	DESCRIZIONE	DATA	REDATTO	VERIFICATO	APPROVATO
B	Integrazione documentale (DDVP 5406)	Gen. 2021	M. Deo	E. Bontempo	N. Grassini
A	Emissione	Feb. 2020	M. Deo	E. Bontempo	N. Grassini