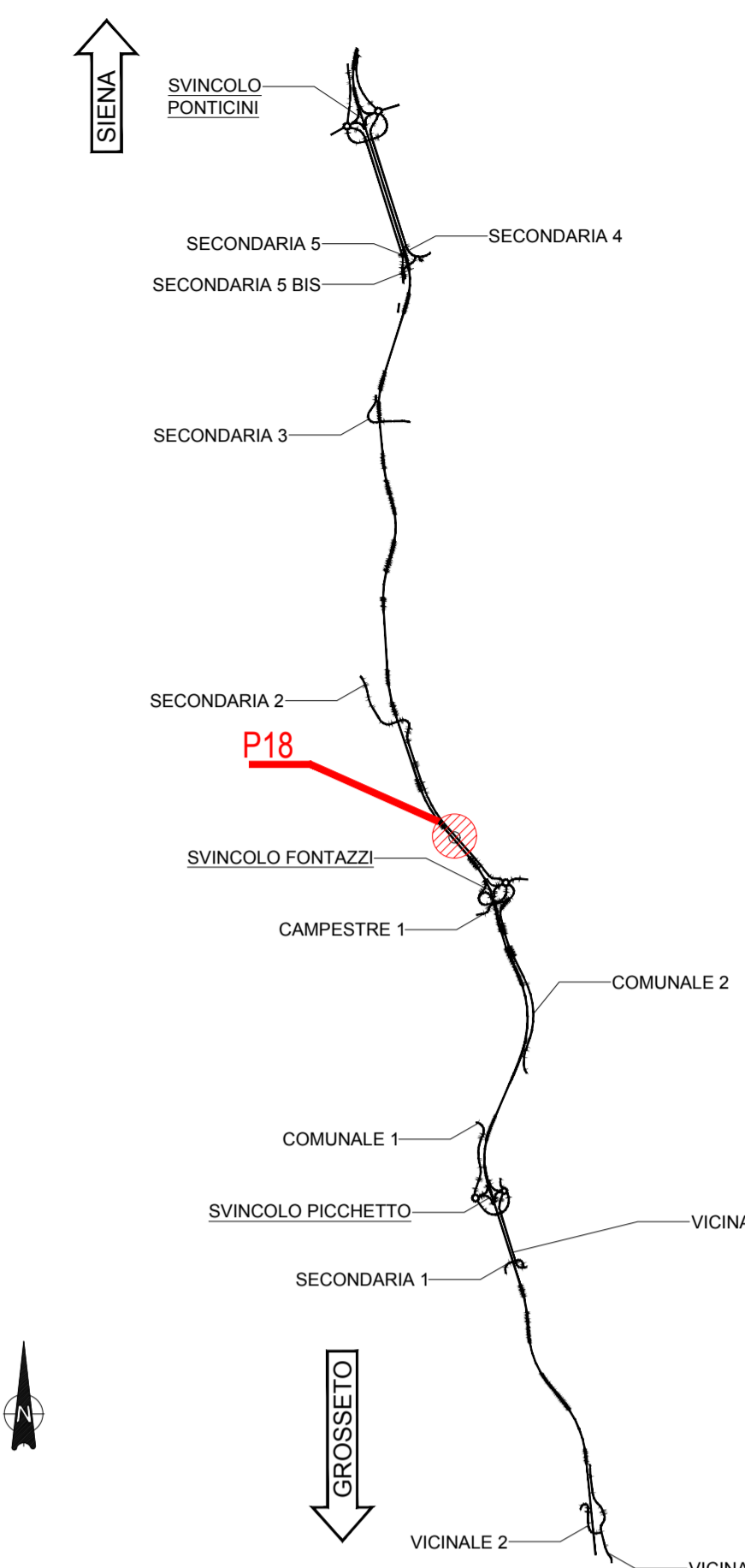


### KEYPLAN

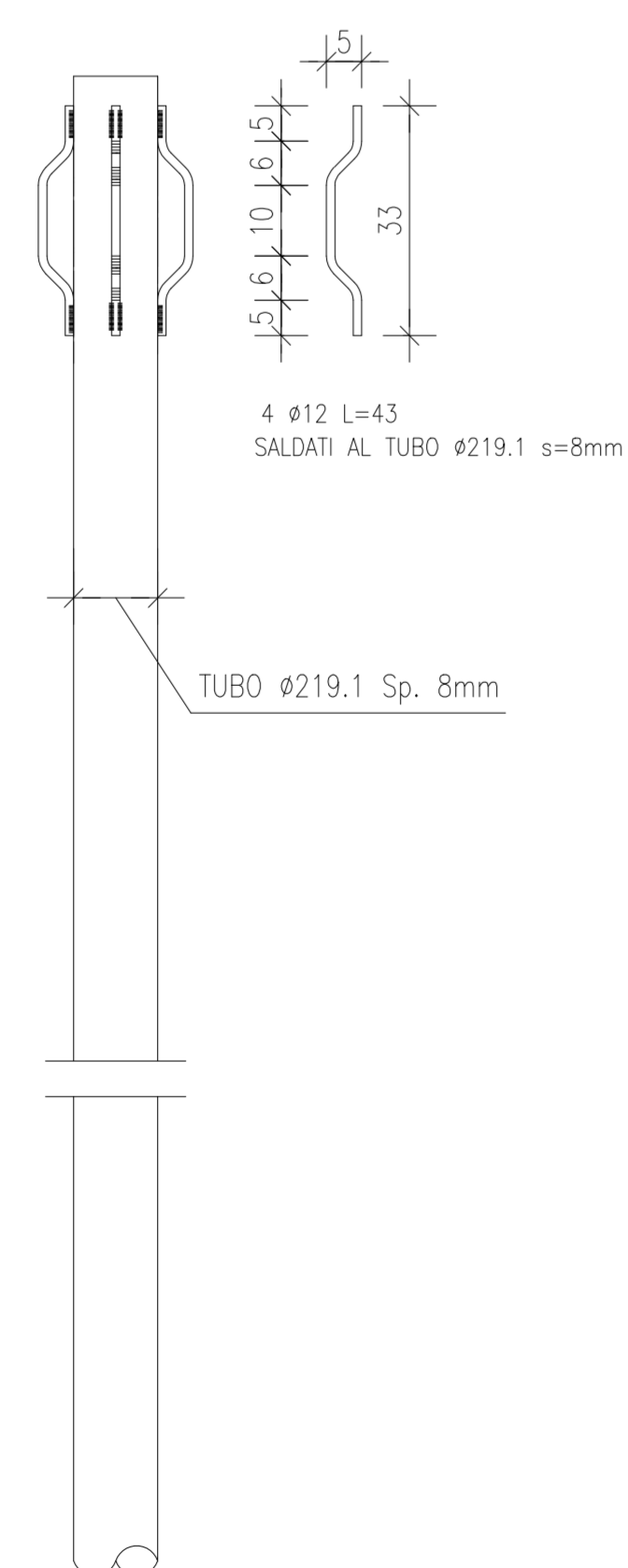


#### NOTE GENERALI

- TUTTE LE MISURE SONO ESPRESSE IN CENTIMETRI, SALVO OVE DIVERSAMENTE INDICATO
- PER LE CARATTERISTICHE DEI MATERIALI FARE RIFERIMENTO ALL'ELABORATO 100-0100-STR-SC01
- PER LE INALVEAZIONI E I RECAPITI FARE RIFERIMENTO ALLE PLANIMETRIE IDRAULICHE

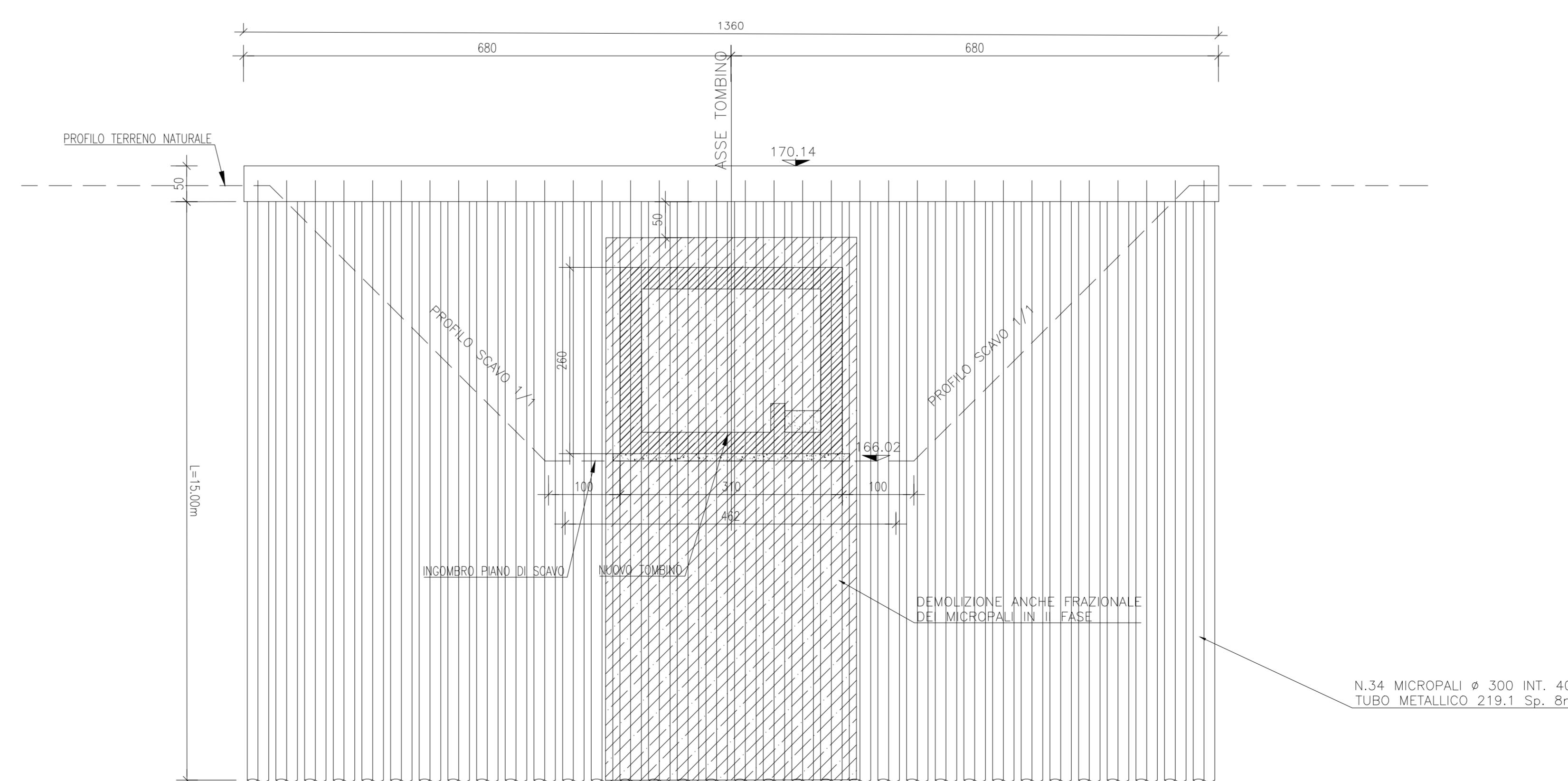
#### ARMATURA MICROPALO

Scale 1:10



#### PROSPETTO MICROPALI

Scale 1:50



Direzione Progettazione e Realizzazione Lavori

**ITINERARIO INTERNAZIONALE E78**  
**S.G.C. GROSSETO - FANO**  
 ADEGUAMENTO A 4 CORSIE  
 NEL TRATTO GROSSETO - SIENA (S.S. 223 "DI PAGANICO")  
 DAL KM 41+600 AL KM 53+400 - LOTTO 9

PROGETTO ESECUTIVO

COD. F115

PROGETTAZIONE: ATI SINTAGMA - GDG - ICARIA

IL RESPONSABILE DELL'INTEGRAZIONE DELLE PRESTAZIONI SPECIALISTICHE: IL GRUPPO DI PROGETTAZIONE: MANDATARIO: MANDANTI:

Dot. Ing. Nando Grassini  
 Ordine degli Ingegneri della Prov. di Perugia n° A351

IL PROGETTISTA:  
 Dot. Ing. Federico Duranti  
 Ordine degli Ingegneri della Prov. di Terni n° A844

IL GEOLOGO:  
 Dott. Geol. Giorgio Cerquighi  
 Ordine dei Geologi della Regione Umbria n°108

IL R.L.P.:  
 Dott. Ing. Raffaele Franco Carso

IL COORDINATORE PER LA SICUREZZA IN FASE DI PROGETTAZIONE:  
 Dott. Ing. Filippo Venturolo  
 Ordine degli Ingegneri della Prov. di Perugia n° A1373

**Sintagma** **GEOTECHNICAL GROUP** **ICARIA**  
 Ing. N. Grassini  
 Dott. Ing. D. Caracciolo  
 Dott. Ing. V. Roscioni  
 Dott. Ing. S. Scaroni  
 Dott. Ing. G. Macchiari  
 Dott. Ing. F. Duranti  
 Dott. Ing. V. De Gori  
 Dott. Ing. G. Pini  
 Dott. Ing. F. Domisici  
 Geom. G. Sgarbini

Geom. M. T. Frangi  
 Dott. Ing. L. Scaroni  
 Dott. Ing. E. Scaroni  
 Dott. Ing. L. Dielli  
 Dott. Ing. F. Pantano  
 Dott. Ing. F. Santilli

PROF. ING. E. BERTOLUCCI  
 ING. G. MACCHIARI  
 ING. F. DURANTI  
 ING. V. DE GORI  
 ING. G. PINI  
 ING. F. DOMISICI  
 ING. G. SGARBINI

PROTOCOLLO DATA

**OPERE DI ATTRAVERSAMENTO IDRAULICO**  
**TOMBINI P18**  
 Pianta Scavi e Opere Provisionali

CODICE PROGETTO	NOME FILE	REVISIONE	SCALA:
PROGETTO L0F115 E 1901	100-Tar18-SIR-P201	B	1:100/1:50
REV. DESCRIZIONE	DATA	REDATTO	VERIFICATO
B	Integrazione documentale (EDVP 5406)	Gen. 2021	M. Deo E. Bertolucci N. Grassini
A	Emissione	Feb. 2020	M. Deo E. Bertolucci N. Grassini