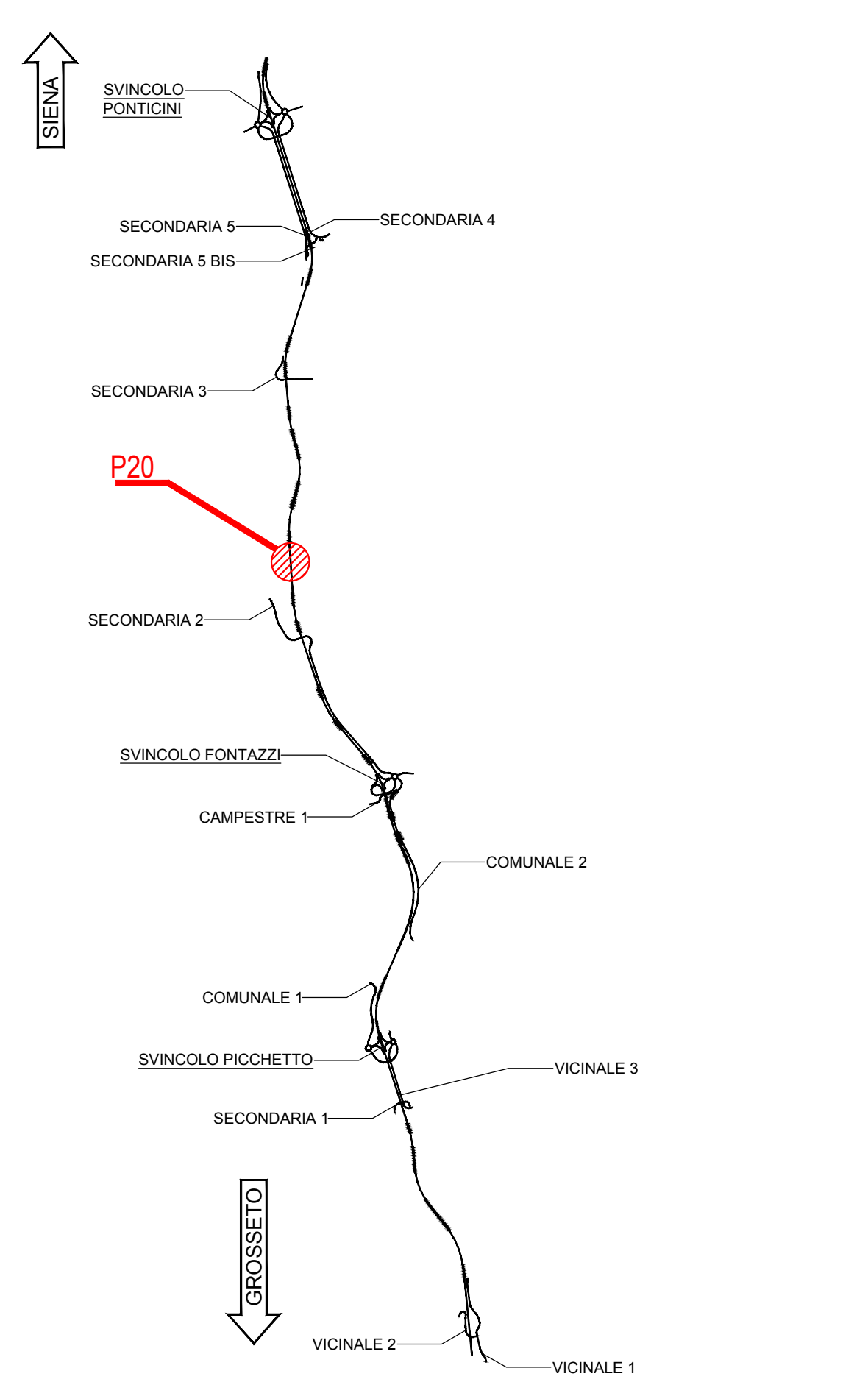


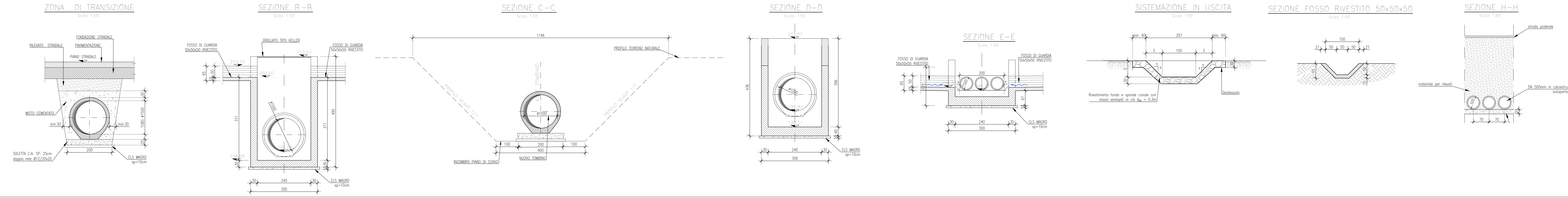
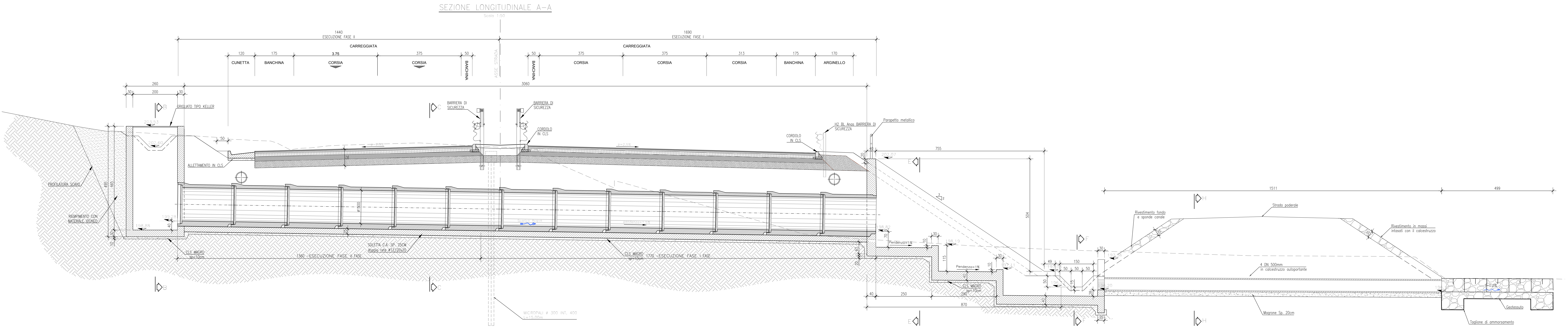
**KEYPLAN**



**NOTE GENERALI**

- TUTTE LE MISURE SONO ESPRESSE IN CENTIMETRI, SALVO OVE DIVERSAMENTE INDICATO
- PER LE CARATTERISTICHE DEI MATERIALI FARE RIFERIMENTO ALL'ELABORATO T00-0100-STR-SC01
- PER LE INALVEAZIONI E I RECAPITI FARE RIFERIMENTO ALLE PLANIMETRIE IDRAULICHE

Corso d'acqua	Toponimo	Gestione L.R. n°79/2012	NOME OPERA	Progressiva
tombino 20	----	SI NO	P20	4b-213.05



**anass** GRUPPO IRI ITALIANE

**Direzione Progettazione e Realizzazione Lavori**

**ITINERARIO INTERNAZIONALE E78**  
**S.G.C. GROSSETO - FANO**  
 ADEGUAMENTO A 4 CORSIE  
 NEL TRATTO GROSSETO - SIENA (S.S. 223 "DI PAGANICO")  
 DAL KM 41+600 AL KM 53+400 - LOTTO 9

**PROGETTO ESECUTIVO** COD: F115

PROGETTAZIONE: ATI SINTAGMA - GDG - ICARIA

IL RESPONSABILE DELL'INTEGRAZIONE DELLE PRESTAZIONI SPECIALISTICHE:  
 Dott. Ing. Sandro Grassano  
 Ordine degli Ingegneri della Prov. di Perugia n° 4511

IL GEOMETRA:  
 Dott. Ing. Sandro Grassano  
 Ordine dei Geometri della Regione Umbra n° 108

IL COORDINATORE PER LA SICUREZZA IN FASE DI PROGETTAZIONE:  
 Dott. Ing. Filippo Furbini  
 Ordine degli Ingegneri della Prov. di Perugia n° 4511

PROTOCOLLO: DATA

**OPERE DI ATTRAVERSAMENTO IDRAULICO**  
**TOMBINO P20**  
**Pianta profilo e sezioni**

INDICE	DESCRIZIONE	DATA	REGISTRO	VERIFICATO	APPROVATO
B	Impugnazione documentale (UNIP 546)	08/2017	MDM	LBerlucchi	AGuerrieri
A	Emissione	Feb 2020	MDM	LBerlucchi	AGuerrieri

CODICE PROGETTO: **LOF115** | NOME FILE: **F00-T020-STR-001** | REVISIONE: **B** | SCALA: **1:100/1:50**  
 INDICE: **LOF115** | NOME FILE: **F00-T020-STR-001** | REVISIONE: **B** | SCALA: **1:100/1:50**