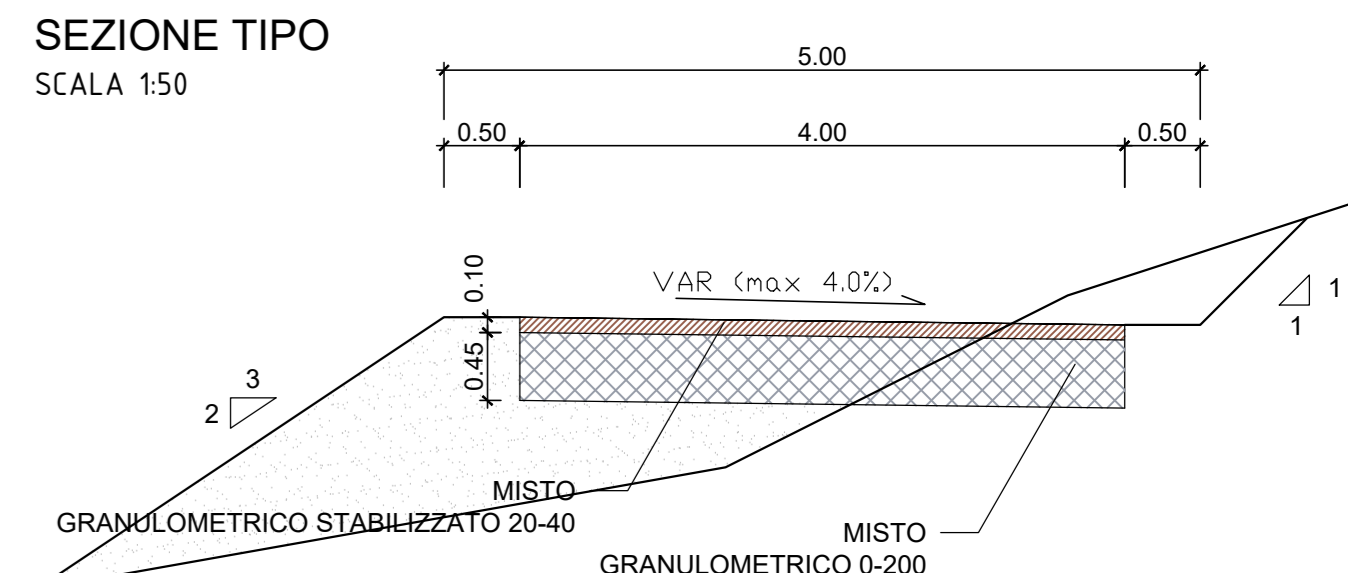
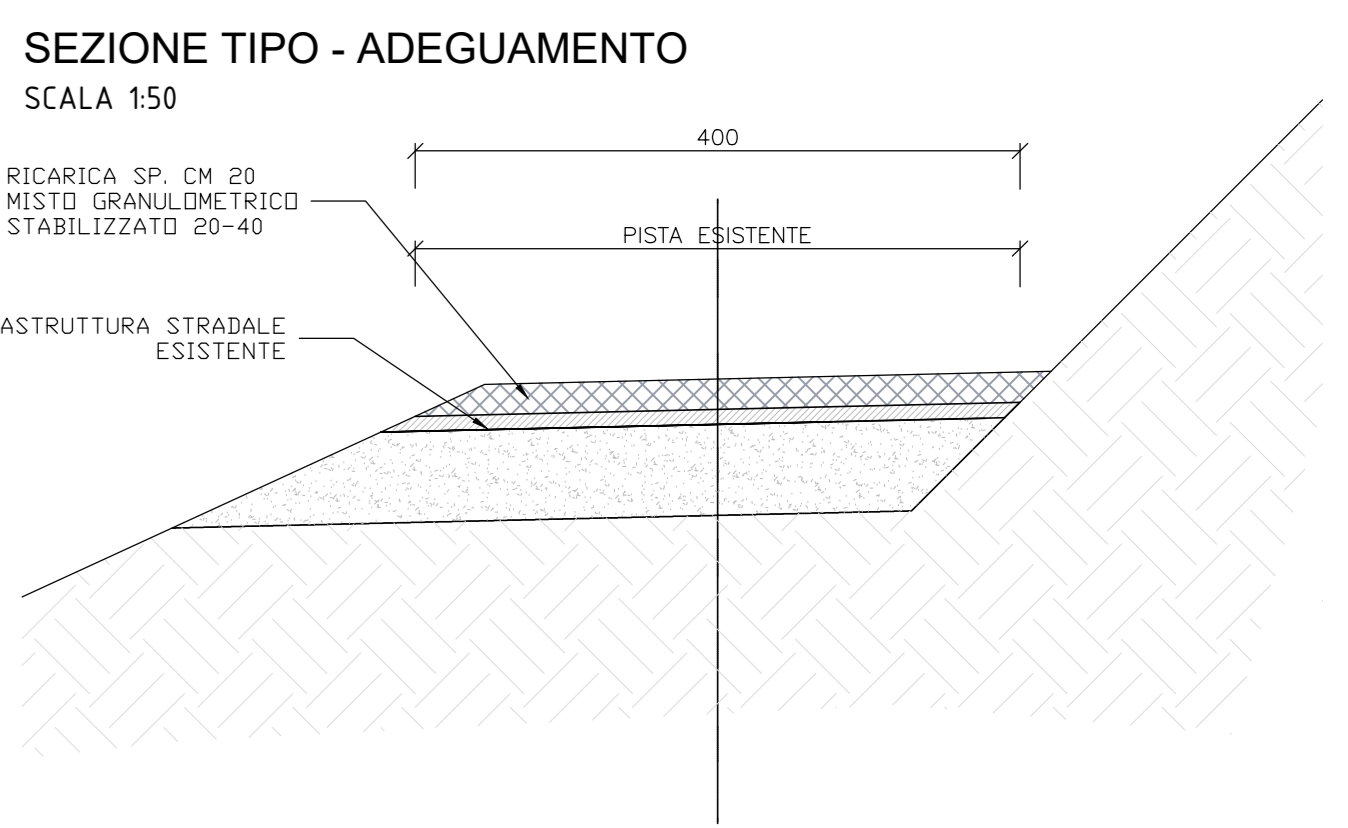


KEY PLAN



NOTE:
SEZIONE TIPO VALIDA PER LE PISTE DI CANTIERE DA DISMETTERE AL TERMINE DEI LAVORI



NOTE:
- PENDENZA MASSIMA LONGITUDINALE 15%
- RAGGIO MINIMO USATO 10m

- LEGENDA
- PISTE DI CANTIERE DI NUOVA REALIZZAZIONE DA MANTENERE
 - PISTE DI CANTIERE DI NUOVA REALIZZAZIONE DA DISMETTERE AL TERMINE DEI LAVORI
 - PISTE DI CANTIERE ESISTENTI DA ADEGUARE
 - VIABILITA' ESISTENTI
 - AREE C.O.
 - AREE C.B.
 - VIABILITA' PRINCIPALE ESISTENTE E78



Direzione Progettazione e Realizzazione Lavori

ITINERARIO INTERNAZIONALE E78 S.G.C. GROSSETO - FANO ADEGUAMENTO A 4 CORSIE NEL TRATTO GROSSETO - SIENA (S.S. 223 "DI PAGANICO") DAL KM 41+600 AL KM 53+400 - LOTTO 9

PROGETTO ESECUTIVO COD. F115

PROGETTAZIONE: **ATI SINTAGMA - GDG - ICARIA**

IL RESPONSABILE DELL'INTEGRAZIONE DELLE PRESTAZIONI SPECIALISTICHE: **MANDATARIO**

IL GRUPPO DI PROGETTAZIONE: **MANDATARIO**

PROGETTISTA:
Dott. Ing. **Mauro Rotisciani**
Ordine degli Ingegneri della Prov. di Terni n° A336

ESECUTIVO:
Dott. Geol. **Giorgio Compagnini**
Ordine dei Geologi della Regione Umbria n°108

REDAZIONE:
Dott. Ing. **Raffaello Franco Carso**

ICARIA
Dott. Ing. **N. Draneli**
Dott. Ing. **S. Sciacchi**
Dott. Ing. **A. Bracchi**
Dott. Ing. **F. Santoni**
Dott. Ing. **E. Santoni**
Dott. Ing. **L. Santoni**
Dott. Ing. **L. Santoni**
Dott. Ing. **F. Santoni**
Dott. Ing. **F. Santoni**

ICARIA
Dott. Ing. **V. Rossetti**
Dott. Ing. **M. Rossetti**
Dott. Ing. **V. Di Gori**
Dott. Ing. **C. Coneri**
Dott. Ing. **F. Di Biase**
Dott. Ing. **C. Sgarbi**

IL COORDINATORE PER LA SICUREZZA IN FASE DI PROGETTAZIONE:
Dott. Ing. **Raffaello Franco Carso**
Ordine degli Ingegneri della Prov. di Perugia n° A3373

PROTOCOLLO DATA

CANTIERIZZAZIONE E FASI COSTRUTTIVE

Planimetria viabilità di cantiere - Tav. 4 di 4

CODICE PROGETTO	NOME FILE	REVISIONE	SCALA:
PROGETTO L0F115	PROG. 700-DAGG-CAN-PL08	B	1:2000
PRODOTTO E1901	ELAB. T00CA00CANPL06		

REV.	DESCRIZIONE	DATA	REDATTO	VERIFICATO	APPROVATO
B	Integrazione documentale (EDIP 5406)	Gen 2021	F. Mecchioni	F. Mecchioni	A. Draneli
A	Emissione	Feb 2020	F. Mecchioni	F. Mecchioni	A. Draneli