

CUP: E97B15000170005 PIANO DEGLI INTERVENTI
DELL'ACQUEDOTTO PUGLIESE S.p.A.
2016 - 2019

PROGETTO DEFINITIVO
ACQUEDOTTO DEL FORTORE, LOCONO ED OFANTO - OPERE DI
INTERCONNESSIONE - II LOTTO: CONDOTTA DALL'OPERA DI
DISCONNESSIONE DI CANOSA AL SERBATOIO DI FOGGIA

Il Responsabile del Procedimento
ing. Massimo Pellegrini

PROGETTAZIONE
Progettisti
ing. Rosario SPONZO (Responsabile del progetto)
ing. Tommaso DI ARMA
ing. Michelangelo GUASTAFARRA
ing. M. Alessandro SALIOLA
geom. Giuseppe VALENTINO
ing. Roberto LAVOPA

Il Direttore
ing. Andrea VOLPE

Collaborazione alla progettazione
geom. Pietro SIMONE

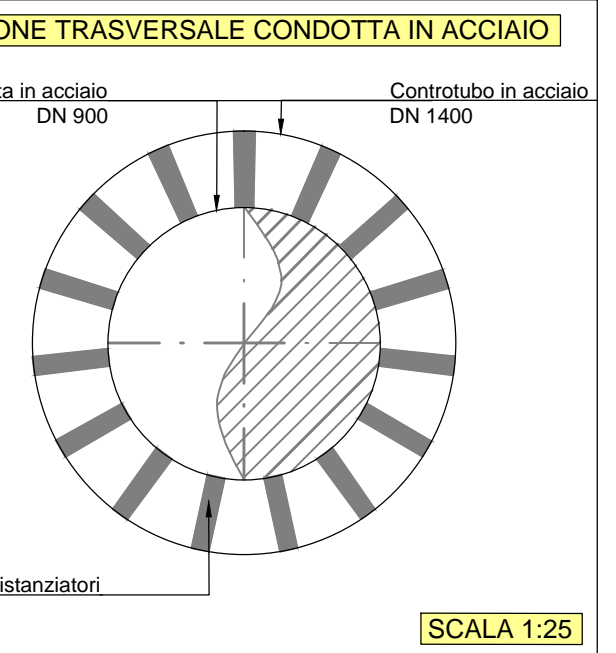
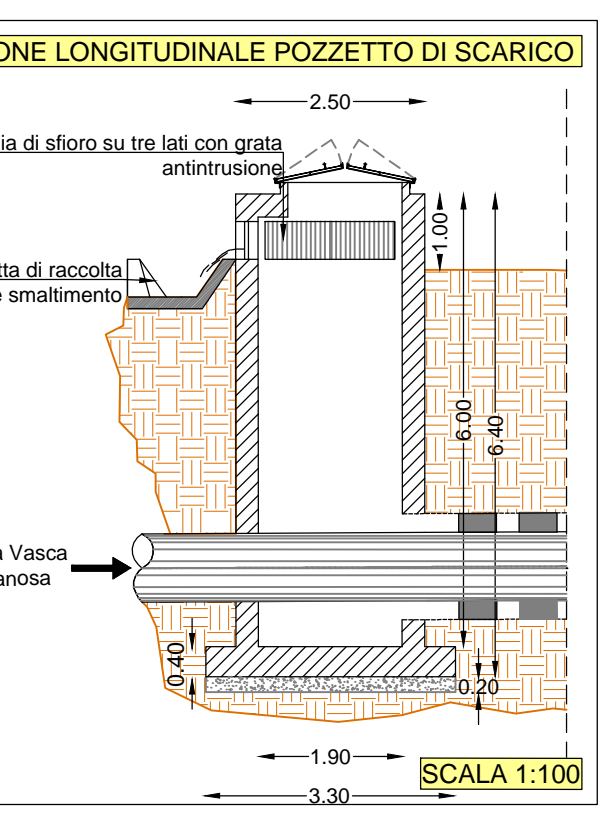
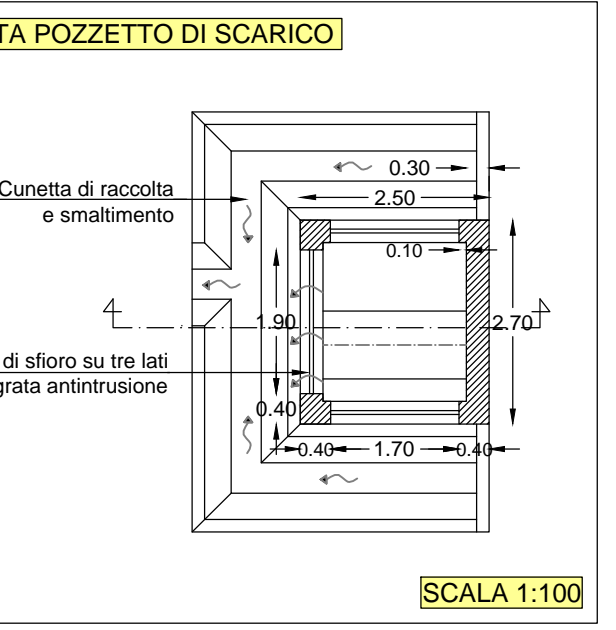
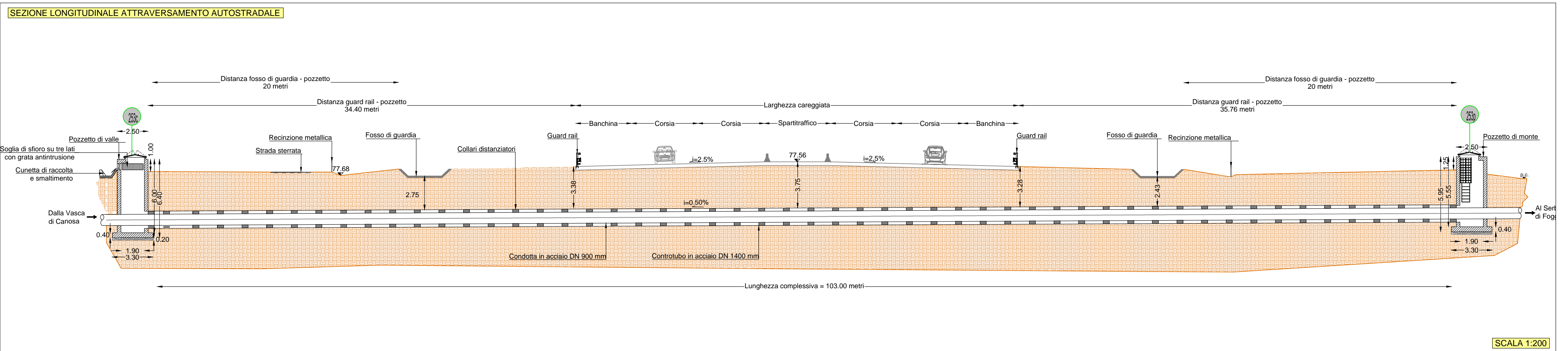
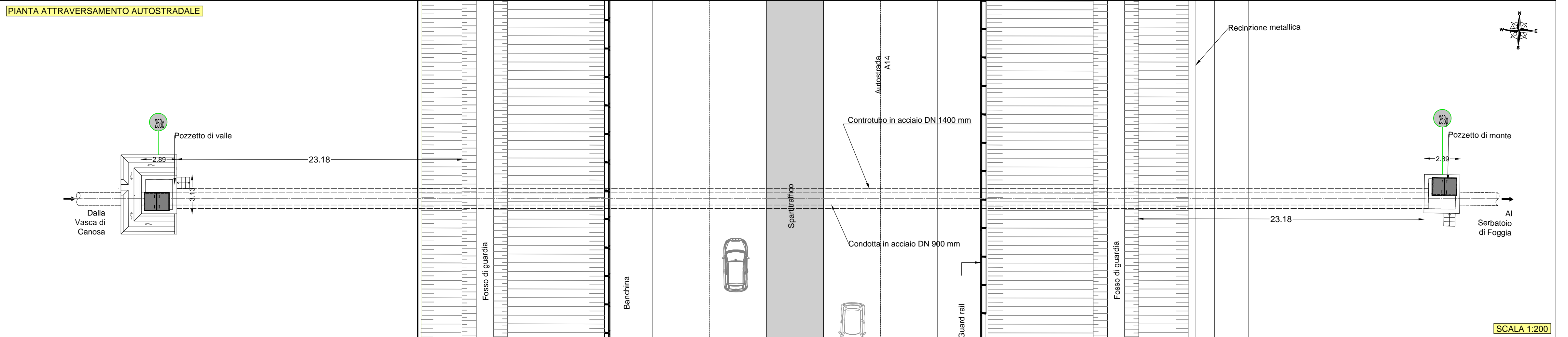
Il Responsabile Ingegneria di Progettazione
ing. Massimo PELLEGRINI

Elaborato
G.14.1

**Particolari Costruttivi
Attraversamento Autostrada A14**

Codice Intervento P1292 Codice SAP: 21/16650 Prot. N. 45215 Scala: VARIE
Data 14/07/2020

00	OTT. 2020	Emesso per Progetto definitivo			
N. Rev.	Data	Descrizione	Disegnato	Controllato	Approvato



Materiali		
Diámetro		1.45
Pendenza livelletta (%)		1.45

Picchetti	76	77	78	79	80
Quota terreno	7592.60	7616.64	7655.60	7670.26	7684.10
Quote cielo condotta	74.57	73.67	73.70	74.60	74.81
Quote Scorrimento	73.47	73.68	73.70	74.60	74.81
Quote fondo scavo	73.47	73.48	73.50	73.70	73.71
Altezza rinterro	4.81	4.37	3.65	4.34	3.18
Profondità di scavo	5.91	5.47	4.65	4.28	3.10
Distanza parziale	24.24	38.66	14.76	13.85	21.25
Distanza progressiva	7592.60	7616.64	7655.60	7670.26	7684.10
Distanze etometriche	76	77	78	79	80

