

CUP: E97B15000170005 PIANO DEGLI INTERVENTI
DELL'ACQUEDOTTO PUGLIESE S.p.A.
2016 - 2019

PROGETTO DEFINITIVO
ACQUEDOTTO DEL FORTORE, LOCONO ED OFANTO - OPERE DI
INTERCONNESSIONE - II LOTTO: CONDOTTA DALL'OPERA DI
DISCONNESSIONE DI CANOSA AL SERBATOIO DI FOGGIA

Il Responsabile del Procedimento
ing. Massimo Pellegrini

PROGETTAZIONE

Progettisti

ing. Rosario ESPOSITO (Responsabile del progetto)

ing. Tommaso DI LERNIA

ing. Michelangelo GUASTAMACCHIA

ing. M. Alessandro SALIOLA

geom. Giuseppe VALENTINO

ing. Roberto LAVOPA

Collaborazione alla progettazione
geom. Pietro SIMONE

Il Responsabile Ingegneria di Progettazione
ing. Massimo PELLEGRINI



acquedotto
pugliese
l'acqua, bene comune

Direzione Ingegneria

Il Direttore
ing. Andrea VOLPE

Elaborato

D.13.3

**Disciplinare per la fornitura e posa
in opera di valvole a farfalla triplo eccentriche con
sede metallica ed attuatore elettrico**

Codice Intervento P1292

Codice SAP: 21/16650

Prot. N. 45215

Data 14/07/2020

Scala: -

| N. Rev. | Data | Descrizione | Disegnato | Controllato | Approvato |
|---------|-----------|--------------------------------|-----------|-------------|-----------|
| 00 | OTT. 2020 | Emesso per Progetto definitivo | - | - | - |



**DISCIPLINARE PER LA FORNITURA E POSA IN
OPERA DI VALVOLE A FARFALLA
A TENUTA GOMMATA
CON E SENZA
ATTUATORE ELETTRICO**

*A cura di
ing. Massimo Pellegrini
ing. Giuseppe De Stefano*

*Visto: Il Direttore dei Servizi Tecnici
ing. Antonio De Leo*

Edizione Gennaio 2016

INDICE

| | |
|---|-----------|
| 1. PRINCIPALE NORMATIVA DI RIFERIMENTO | 3 |
| 2. MARCATURA CE..... | 3 |
| 2.1 Valvola..... | 3 |
| 2.1 Attuatore | 4 |
| 3. DEFINIZIONI E CAMPI DI IMPIEGO..... | 5 |
| 4. CARATTERISTICHE COSTRUTTIVE GENERALI..... | 5 |
| 4.1 Valvola..... | 5 |
| 4.2 Servocomando elettrico..... | 6 |
| 4.2.1 Caratteristiche primarie dell'attuatore elettrico | 6 |
| 5. REQUISITI NECESSARI PER L'ORDINAZIONE | 8 |
| 6. CERTIFICAZIONE AZIENDALE DI QUALITA' | 8 |
| 7. MARCATURE..... | 10 |
| 7.1 Corpo della valvola..... | 10 |
| 7.2 Attuatore elettrico | 10 |
| 8. PROVE E COLLAUDI IN STABILIMENTO | 10 |
| 8.1 Valvola..... | 10 |
| 8.2 Attuatore elettrico | 11 |
| 9. DOCUMENTAZIONE DI ACCOMPAGNAMENTO..... | 11 |
| 10. ACCETTAZIONE DEL PRODOTTO..... | 12 |
| 11. VERIFICHE ISPETTIVE IN STABILIMENTO..... | 13 |
| 12. TRASPORTO, MOVIMENTAZIONE E STOCCAGGIO | 13 |
| 12.1 Trasporto..... | 13 |
| 12.2 Movimentazione..... | 14 |
| 12.3 Stoccaggio..... | 15 |
| 13. POSA IN OPERA | 15 |
| 13.1 Installazione | 15 |
| 13.2 Messa in servizio e taratura..... | 17 |

1. PRINCIPALE NORMATIVA DI RIFERIMENTO

- UNI EN 1074-1: Valvole per la fornitura di acqua - Requisiti di attitudine all'impiego e prove idonee di verifica - Requisiti generali.
- UNI EN 1074-2: Valvole per la fornitura di acqua - Requisiti di attitudine all'impiego e prove idonee di verifica - Valvole di intercettazione.
- UNI EN 805: Approvvigionamento di acqua - Requisiti per sistemi e componenti all'esterno di edifici.
- UNI EN 1267: Valvole - Prova di resistenza al flusso con l'uso di acqua come fluido di prova.
- UNI EN 1092-2: Flange e loro giunzioni - Flange circolari per tubazioni, valvole, raccordi e accessori designate mediante PN - Flange di ghisa.
- UNI EN 681-1: Elementi di tenuta in elastomero - Requisiti dei materiali per giunti di tenuta nelle tubazioni utilizzate per adduzione e scarico dell'acqua - Gomma vulcanizzata.
- UNI EN 10088-1: Acciai inossidabili - Lista degli acciai inossidabili.
- UNI 9497: Prescrizioni tecniche per i servocomandi elettrici per l'azionamento di valvole.
- CEI EN 60034-1: Macchine elettriche rotanti Parte 1: Caratteristiche nominali e di funzionamento.

2. MARCATURA CE

2.1 Valvola

La direttiva europea 97/23/CE, o direttiva prodotti apparecchi a pressione denominata **PED** (*Pressure Equipment Directive*), recepita in Italia dal D.Lgs. 25/02/2000 n.93, disciplina la progettazione, la costruzione, l'equipaggiamento e l'installazione in sicurezza di apparecchi in pressione.

Tale direttiva ed è entrata in vigore a partire dal 29/05/2002 sostituendo tutti i Regolamenti Nazionali pre-esistenti

A partire da questa data possono essere immesse sul mercato solamente le apparecchiature che soddisfano i requisiti PED e che sono contrassegnate dal marchio "CE".

Si applica alla progettazione, alla fabbricazione e alla valutazione di conformità delle apparecchiature a pressione sottoposte ad una pressione massima ammissibile superiore a 0,5 bar.

Il comma 3 dell'art. 1 del D.Lgs. n.93/2000 esclude dal campo di applicazione della direttiva:

- *Reti per la raccolta, la distribuzione e il deflusso di acqua e relative apparecchiature, nonché canalizzazioni per acqua motrice come condotte forzate, gallerie e pozzi in pressione per impianti idroelettrici ed i relativi accessori specifici.*

Pertanto per le valvole idrauliche utilizzate in campo acquedotti stico non è obbligatoria la marcatura CE.

2.1 Attuatore

La direttiva europea 2006/42/CE, o nuova direttiva macchine, recepita in Italia dal D.Lgs. 27/01/2010 n.17, disciplina la progettazione, la costruzione, l'equipaggiamento e l'installazione in sicurezza di macchine.

Tale direttiva sostituisce la direttiva 98/37/CE detta direttiva macchine o **MD** - *Machinery Directive*) la quale era entrata in vigore a partire dal 29/12/2009.

A partire da questa data si sono potuti immettere sul mercato solamente macchine che soddisfano i requisiti della suddetta direttiva e che sono contrassegnate dal marchio "CE".

L'attuatore elettrico rientra nella categoria definita dalla direttiva "quasi macchina" cioè:

- *Quasi macchine: insiemi che costituiscono quasi una macchina, ma che, da soli, non sono in grado di garantire un'applicazione ben determinata; un sistema di azionamento è una quasi macchina.*

La direttiva europea 2006/95 CE, o comunemente nota come nuova direttiva bassa tensione, denominata **LVD** (*Low Voltage Directive*), disciplina l'utilizzo delle apparecchiature elettriche con una tensione compresa tra 50 e 1000 V in corrente alternata e tra 75 e 1500 V in corrente continua.

Tale direttiva è entrata in vigore il 16 gennaio 2007 e non ha necessità di alcun recepimento da parte degli Stati Membri dell'Unione Europea, poiché è la risultante della Direttiva del Consiglio 73/23/CEE e delle successive modifiche introdotte dalla Direttiva del Consiglio 93/68/CEE.

Infatti, a partire dal 1° gennaio 1995, data di entrata in vigore della Direttiva 93/68/CE, si possono essere immettere sul mercato solamente le apparecchiature che soddisfano i requisiti LVD e che sono contrassegnate dal marchio "CE".

Nella maggior parte dei casi le apparecchiature sotto Direttiva Bassa Tensione devono sottostare anche alla Direttiva Compatibilità Elettromagnetica.

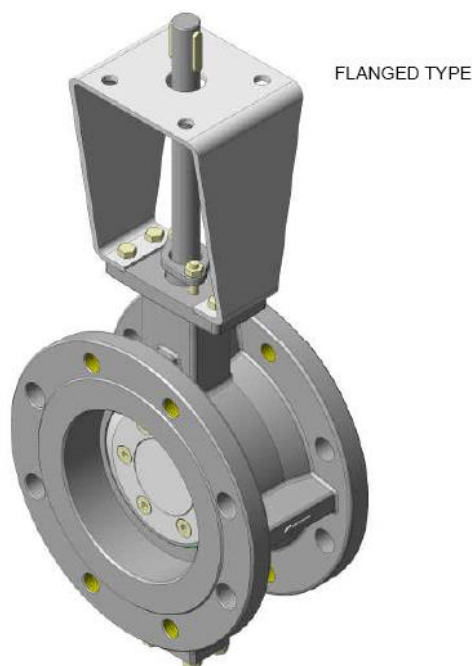
La direttiva europea 2004/108 CE, o nuova direttiva compatibilità elettromagnetica **EMC** (*Electro Magnetic Compatibility*), ha abrogato la precedente direttiva 89/336/CEE, e disciplina i limiti delle emissioni elettromagnetiche delle apparecchiature al fine di evitare (o ridurre) le interferenze durante il normale utilizzo.

Dal 1° gennaio 1996 (entrata in vigore della direttiva 89/336/CE) tutti gli apparecchi elettrici ed elettronici interessati devono essere conformi alle prescrizioni della direttiva EMC prima di essere immessi sul mercato della Comunità Europea.

Gli attuatori elettrici devono possedere la marcatura CE con riferimento alle ultime due direttive mentre per le quasi macchine non è prevista la marcatura CE.

3. DEFINIZIONI E CAMPI DI IMPIEGO

Il presente disciplinare ha come oggetto le valvole a farfalla in ghisa sferoidale biflangiate a doppia eccentricità .



Tale valvola può essere utilizzata esclusivamente per funzionamento on/off nelle ODU e nelle camere di manovra di serbatoi a servizio di singoli abitati.

4. CARATTERISTICHE COSTRUTTIVE GENERALI

4.1 Valvola

Le valvole saranno esclusivamente del tipo flangiato (non sono accettate valvole tipo wafer o lug) con le seguenti caratteristiche:

- Corpo e disco: in ghisa sferoidale GS500-7 secondo EN 1563;
- Sede di tenuta: riportata su apposita sede sul corpo, in acciaio inox AISI 316L, fissata per rollatura a freddo senza saldatura sul corpo;
- Guarnizione di tenuta: di tipo completamente automatico in EPDM e ghiera premiguarnizione in acciaio al carbonio con protezione epossidica;
- Albero di manovra: in acciaio inox AISI 420;
- Boccole: in bronzo oppure ottone;
- Guarnizioni albero di manovra: doppi O-Ring interni ed uno esterno sulle boccole;
- Rivestimento interno ed esterno: con verniciatura epossidica, con spessore minimo 250 micron;
- Viteria interna ed esterna: in acciaio inossidabile di tipo austenitico (Serie 3XX). Il dado ed relativo bullone dovranno essere costituiti da acciaio Aisi 3xx di diversa tipologia, onde evitare il “grippaggio” nel tempo;
- Riduttore: a vite senza fine in ghisa dimensionato per la manovra nelle condizioni di massima coppia (più coefficiente di sicurezza); fincorsa meccanici in apertura/chiusura internamente protetti senza viti di regolazione esterne; indicatore

meccanico di posizione; IP67 minimo; senso di chiusura orario in versione standard, antiorario su richiesta;

- Materiali: interamente conformi al trasporto di acqua potabile secondo Decreto 6 Aprile 2004, n. 174, Ministero della Salute;
- Scartamento valvola: secondo le norme ISO 5752 o DIN 3202;
- Flange di collegamento: forate e dimensionate secondo UNI EN1092-2;
- Direzionabilità: bidirezionale;
- Esecuzione: geometria del disco doppio eccentrica;
- Pressioni di collaudo: secondo la norma EN 12266-1 ad acqua: 1.1 la pressione differenziale ammissibile a temperatura ambiente ad otturatore chiuso, 1.5 la pressione ammissibile a temperatura ambiente ad otturatore aperto e controllo della coppia di manovra. Il collaudo s'intenderà superato solo in caso di tenuta perfetta bidirezionale senza alcuna perdita;
- Marcatura della valvola: conforme a EN19: DN, PN, tipo di ghisa, marchio del produttore; inoltre senso di chiusura, data di fusione, codice prodotto;
- Volantino di manovra: in acciaio stampato e/o materiale equivalente;
- Azionamento: attuatore elettrico o volantino manuale.

Le valvole dovranno rispettare le caratteristiche idrauliche minime (fattore di perdita in funzione del grado di apertura) definite negli elaborati progettuali.

4.2 Servocomando elettrico

In tali organi, generalmente, si comprendono: l'unità motrice, gli elementi di supporto per il fissaggio sulla valvola, il giunto per la trasmissione del moto e la sicurezza.

Grado di protezione, dati di targa, documentazione tecnica, prove di funzionamento, misure e verifiche devono essere definite e svolte secondo quanto indicato nella norma UNI 9497, alla quale il costruttore farà riferimento per la redazione della "dichiarazione di conformità" dei servocomandi, da allegare alla fornitura.

Il produttore dei servocomandi dovrà essere certificato ISO 9001 per la progettazione e costruzione di attuatori elettrici.

4.2.1 Caratteristiche primarie dell'attuatore elettrico

L'eventuale attuatore deve avere le seguenti caratteristiche primarie:

- Azionamento diretto ad ¼ di giro e/o azionamento combinato tra riduttore ad 1/4 di giro e attuatore multigiuro;
- Il volantino non ruota durante il funzionamento elettrico;
- Arresti meccanici di posizione regolabili a $90^\circ \pm 5^\circ$;
- Unità teleinvertitrice incorporata a bordo;
- Lubrificazione in olio per l'intera vita;
- Motore elettrico 220/Monofase (se non diversamente disposto dagli elaborati progettuali e/o richiesto dalla Direzione Lavori), isolamento in classe "H" (temperatura massima ammissibile 180°C secondo norme CEI EN 60034-1 - IEC 34-1), interruttore termostatico negli avvolgimenti, classe di servizio S2-15 min (servizio breve SA - norme CEI EN 60034-1 - IEC 34-1); raffreddamento naturale. In caso di servizio di regolazione della valvola si può prevedere differente servizio secondo le norme CEI EN 60034-1 - IEC 34-1 (es. S4-25% ED);
- Adatto per temperatura ambiente $-30/+65^\circ\text{C}$;

- Esecuzione stagna (IP 68 secondo CEI EN 60034-5 – IEC 34-5);
- Verniciatura epossivinilica;
- Comparto per la morsettiera con n.3 ingressi cavi;
- Dimensionato per servizio bidirezionale con DP di calcolo attuatore = PN valvola;
- L'unità di comando deve essere di tipo intelligente incorporata non intrusiva;
- Tutti i dati operativi per la specifica valvola devono essere inseriti tramite un menù di configurazione direttamente dalla pulsantiera locale con una procedura guidata e protetta (non bisogna aprire nessun tipo di coperchio per effettuare questo tipo di attività);
- Pulsantiera locale con:
 1. n.3 pulsanti (open - stop - close). Gli stessi pulsanti potranno essere utilizzati per la configurazione dell'attuatore;
 2. n.1 selettore a tre posizioni (locale - off - remoto) lucchettabile in ogni posizione;
 3. doppio display lcd (uno numerico con l'indicazione percentuale della posizione della valvola ed uno alfanumerico);
 4. n.3 led di segnalazione (verde-giallo-rosso) che forniscono le seguenti segnalazioni locali:
 - segnalazione valvola aperta e in manovra di apertura;
 - segnalazione valvola chiusa e in manovra di chiusura;
 - segnalazione valvola in posizione intermedia;
 - segnalazione di preallarme e segnalazione di allarme;
- I messaggi di configurazione e diagnostica devono essere visualizzati su display alfanumerico a cristalli liquidi retroilluminato di tipo “*user friendly*” che non richiede al personale di impianto l'apprendimento di particolari e complicate simbologie operative e/o mappature di messaggi di allarme;
- Funzione di selezione della lingua, disponibili: italiano – inglese;
- Tutti i parametri della configurazione saranno registrati in una memoria eeprom (non volatile) e possono essere richiamati e visualizzati a display;
- Comando remoto di tipo punto a punto (hard wired) interfacciabile con dcs / plc;
- Disponibilità di diverse modalità di comando. Alimentazione del circuito derivata internamente all'attuatore o fornita esternamente, alimentazione esterna da 12 a 120 vdc o vac;
- I comandi possono essere di tipo auto ritenuti (std) o premuti per manovrare;
- Comandi esterni digitali;
- Input ed output con separazione galvanica;
- Min. 6 relè configurabili (ciascuno con n.2 contatti di segnalazione disponibili in morsettiera) per la segnalazione a distanza di: valvola in completa apertura, valvola in completa chiusura, selettore in posizione “locale”, valvola in manovra, ecc., tutte le segnalazioni di funzionamento e allarme (ogni contatto e' configurabile normalmente aperto oppure normalmente chiuso);
- Principali funzioni disponibili e configurabili:
 1. *Senso di rotazione*: configurazione standard senso orario per chiudere. Importante: il senso di rotazione dell'attuatore risulta sempre in accordo a quanto impostato in fase di configurazione indipendentemente dal collegamento delle fasi. (correzione automatica);
 2. *Arresto di coppia o di posizione*: sia in fase di apertura che in fase di chiusura sarà possibile stabilire il tipo di arresto in relazione alle caratteristiche della valvola;

3. *Limitatore di coppia* (regolabile sia in apertura che in chiusura): in fase di configurazione sarà possibile regolare l'intervento del limitatore di coppia dal 40% al 100% della coppia nominale dell'attuatore;
 4. *Funzione di by-pass del limitatore di coppia*: se attivata sarà possibile by-passare l'intervento del limitatore di coppia durante il primo tratto di apertura e/o chiusura al fine di permettere il disinsediamento della valvola. (regolabile da 0 al 20 % della corsa);
 5. *Funzione esd "emergency shut down"*: in caso di emergenza l'attuatore deve poter essere programmato per svolgere una determinata azione selezionabile fra le seguenti possibilità: chiusura o apertura totale, mantieni posizione, vai in posizione prefissata. Tale funzione esd dovrà by-passare ogni eventuale allarme in essere sulla macchina;
 6. *Monitor relè*: allarme cumulativo che invia a distanza un segnale per almeno una delle seguenti anomalie: mancanza di potenza, mancanza di una fase, selettore in posizione off / locale, max temperatura interna, pulsante di stop locale premuto, valvola bloccata, ecc...;
 7. *Funzione "timer"*: deve essere possibile inserire dallo 0 al 100% della corsa diversi tempi di pausa e di lavoro. Questa combinazione operativa permetterà di gestire in modo corretto e flessibile ogni specifica esigenza di impianto relativamente ai tempi di apertura e chiusura;
- Ritrasmissione analogica del grado di apertura con segnale 4-20mA.

5. REQUISITI NECESSARI PER L'ORDINAZIONE

Per la corretta identificazione della valvola, il progetto deve riportare almeno i seguenti dati da fornire al produttore:

- condizioni di esercizio (pressione, portata e temperatura);
- classe di rating;
- diametri;
- tipi e tempo di manovra per valvole servo-attuate;
- condizioni di installazione;
- ogni eventuale altro dato o caratteristica ritenuta necessaria per l'impiego previsto.

6. CERTIFICAZIONI DI QUALITA'

Le Aziende produttrici devono fornire la Certificazione, rilasciata da un Organismo di parte terza, accreditato secondo la norma UNI CEI EN 45012 (ritirata e sostituita dalla norma UNI CEI EN ISO/IEC 17021-1 del 2015), che attesta che la Ditta fornitrice mantiene un Sistema Qualità aziendale conforme ai requisiti della norma UNI EN ISO 9001:2000 (ritirata e sostituita dalla norma UNI EN ISO 9001:2000 del 2015) per la progettazione e costruzione di valvole a farfalla a tenuta metallica, nonché la Certificazione di Prodotto attestante la conformità delle valvole alla norma UNI EN 1074 rilasciata da un Organismo di parte terza, accreditato secondo le norme UNI CEI EN 45011 (ritirata e sostituita dalla norma UNI CEI EN ISO/IEC 17065 del 2012) e 45004.

In merito agli attuatori elettrici il produttore deve rilasciare:

- Dichiarazione CE di incorporazione di *quasi macchine* secondo la direttiva 2006/42/CE rilasciata dal produttore;
- Dichiarazione CE di conformità secondo la direttiva 2004/108/EC e la direttiva

2006/95/EC e le altre eventuali direttive europee applicabili al prodotto.

7. MARCATURE

7.1 Corpo della valvola

In conformità alla UNI EN 19, sul corpo dell'apparecchio, e su apposite targhette metalliche fisse di identificazione, devono essere riportate, in modo leggibile ed indelebile, almeno le seguenti indicazioni:

- *diametro nominale (DN);*
- *pressione nominale (PN)/pressione di funzionamento ammissibile (PFA);*
- *identificazione del materiale dell'involucro;*
- *nome del costruttore e/o marchio di fabbrica;*
- *anno di fabbricazione;*
- *numero della norma di riferimento (EN 1074-2);*
- *senso di chiusura.*

7.2 Attuatore elettrico

Se la valvola è dotata di attuatore elettrico su questo deve essere applicata un'apposita targhetta metallica fissa di identificazione sulla quale devono essere riportate, in modo leggibile ed indelebile, almeno le seguenti indicazioni

- *modello del servomotore;*
- *numero di serie;*
- *nome del costruttore e/o marchio di fabbrica;*
- *tensione e frequenza di alimentazione;*
- *grado di protezione (es. IP 68) e temperatura di funzionamento (2-45 °C);*
- *potenza assorbita in VA;*
- *coppia nominale;*
- *tempo di escursione ed eventuale angolo di rotazione;*
- *anno di fabbricazione;*
- *marcatrice CE.*

8. PROVE E COLLAUDI IN STABILIMENTO

8.1 Valvola

Durante la fabbricazione, tutte le valvole devono essere sottoposte, a cura del fabbricante, a tutti i controlli, le prove ed i collaudi definiti dalla UNI EN 1074-1 e dalla UNI EN 1074-2 necessari a garantire le caratteristiche prestazionali delle valvole, tra le quali:

1. Resistenza alla pressione interna dell'involucro e di tutti i componenti in pressione, secondo le prescrizioni del paragrafo 5.1.1 delle norme UNI EN 1074-1-2 e secondo il metodo di prova indicato nell'Appendice A della norma UNI EN 1074-1;
2. Resistenza dell'otturatore alla pressione differenziale, secondo le prescrizioni del paragrafo 5.1.2 delle norme UNI EN 1074-1-2 secondo il metodo di prova indicato nell'Appendice B della norma UNI EN 1074-1;
3. Resistenza delle valvole alla flessione, secondo le prescrizioni del paragrafo 5.1.3 della norma UNI EN 1074-1-2 e secondo il metodo di prova indicato

- nell'Appendice C della norma UNI EN 1074-1;
4. Resistenza delle valvole agli sforzi di manovra, ove applicabile, secondo le prescrizioni dei paragrafi 5.1.4 delle norme UNI EN 1074-1-2;
 5. Tenuta dell'involucro e di tutti i componenti in pressione, secondo le prescrizioni dei paragrafi 5.2.1.1 (pressione interna) e 5.2.1.2 (pressione esterna) della norma UNI EN 1074-1;
 6. Tenuta della sede, secondo le prescrizioni del paragrafo 5.2.2.1 delle norme UNI EN 1074-1-2;
 7. Massima coppia di manovra (MOT) per la manovra e la tenuta, ove applicabile, secondo le prescrizioni dei paragrafi 5.2.3 delle norme UNI EN 1074-1-2;
 8. Tenuta dei riduttori alla pressione esterna, ove applicabile, secondo le prescrizioni del paragrafo 5.2.4 della norma UNI EN 1074-1;
 9. Verifica del coefficiente di portata Kv, secondo le prescrizioni dei paragrafi 5.3 delle norme UNI EN 1074-1-2;
 10. Resistenza ai prodotti disinfettanti, secondo le prescrizioni del paragrafo 5.4 della norma UNI EN 1074-1;

8.2 Attuatore elettrico

Durante la fabbricazione, tutti gli attuatori devono essere sottoposti, a cura del fabbricante, a tutti i controlli, le prove ed i collaudi definiti dalla UNI 9497 necessari a garantire le caratteristiche prestazionali delle valvole, tra le quali:

- Prove di funzionalità;
- Prova di erogazione della coppia dichiarata. Nel caso di azionamenti combinati di riduttori ed attuatori si richiede la prova per l'intero complesso.

9. DOCUMENTAZIONE DI ACCOMPAGNAMENTO

Il Direttore dei Lavori è tenuto a richiedere all'atto della fornitura, i seguenti documenti:

1) Valvola:

- Certificazioni di conformità dei prodotti alle norme di riferimento EN 1074, rilasciate da Organismo terzo, accreditato secondo le norme EN 45011 (ritirata e sostituita dalla norma UNI CEI EN ISO/IEC 17065 del 2012) e 45004;
- Certificato di Produzione o Collaudo in fabbrica, attestanti i risultati delle prove previste dalle norme tecniche di riferimento;
- Certificati relativi alla composizione chimica e alla resistenza meccanica dei principali materiali impiegati nella produzione dell'apparecchiatura;
- Dichiarazione del fornitore che attesti il nome e l'ubicazione del produttore degli elastomeri, nonché la tipologia e la conformità degli stessi alla UNI EN 681-1;
- Dichiarazione del fornitore che attesti la tipologia e le modalità di applicazione dei rivestimenti epossidici;
- Certificazioni di conformità dei rivestimenti e degli elastomeri alle disposizioni del Decreto 6 aprile 2004, n. 174, Ministero della Salute, rilasciate da Laboratori terzi accreditati;
- Disegni con le dimensioni di ingombro e massa della valvola;
- Istruzioni per il corretto posizionamento ed avviamento;
- Norme per le operazioni di manutenzione;
- Documenti tecnici riportanti i valori delle perdite di carico, dei coefficiente di portata

Kv e degli indici di cavitazione.

2) Attuatore:

- Dichiarazione CE di incorporazione di quasi macchine secondo la direttiva 2006/42/CE rilasciata dal produttore;
- Dichiarazione di conformità CE (redatta da produttore) secondo la direttiva 2004/108/EC e la direttiva 2006/95/EC e le altre eventuali direttive europee applicabili al prodotto;
- Disegno complessivo dell'attuatore e dagli schemi dei circuiti di comando;
- Disegni dettagliati e completi, eventualmente accompagnati da note di calcolo, risultati di prove, certificati, ecc., che consentano la verifica della conformità dell'attuatore ai requisiti essenziali di sicurezza e di tutela della salute applicati;
- Manuale installazione, uso e manutenzione del prodotto.

10. ACCETTAZIONE DEL PRODOTTO

Ai fini delle accettazioni dei prodotti, il Direttore dei Lavori, alla ricezione di ciascun lotto, dovrà effettuare:

- controllo visivo: deve verificare che la valvola e l'eventuale attuatore risultino integri. Per attuatore la verifica deve riguardare anche l'integrità dei pulsanti, del vetro del display e del selettore;
- controllo dimensionale: deve verificare che la valvola sia del DN richiesto negli elaborati di progetto;
- controllo funzione: deve verificare che la valvola e l'eventuale attuatore corrispondano al modello previsto tramite l'indicazione apposta sulla targhetta identificativa applicata sul corpo valvola e sull'attuatore, e per quest'ultimo bisogna verificare anche i dati corrispondenti sul display;

e dovrà inoltre accertare che:

- sia stata acquisita la documentazione di cui al paragrafo precedente.

Saranno rifiutate le forniture non accompagnate da tutti i documenti richiesti.

Per gli attuatori bisogna anche assicurarsi che siano stati ricevuti tutti gli accessori riportati nei documenti che accompagnano la consegna.

Per l'accettazione della valvola completa di attuatore bisogna inoltre effettuare almeno le seguenti verifiche di funzionalità:

- controllare che il display sia attivo;
- ruotare il volantino e portare la valvola completamente aperta;
- controllare che il display indichi 100% ossia valvola completamente aperta;
- ruotare il volantino in senso orario e portare la valvola in posizione completamente chiusa;
- controllare che il display indichi 0% ossia valvola completamente chiusa.

Qualora sia ritenuto opportuno approfondire la qualità dei prodotti consegnati, è facoltà della Direzione dei lavori procedere all'effettuazione delle verifiche ispettive in stabilimento di cui al punto successivo.

La Direzione Lavori si riserva la facoltà di richiedere l'effettuazione delle prove e dei controlli previsti dalla normativa vigente, con spese relative a carico della ditta appaltatrice, presso un Laboratorio di prove indipendente ed accreditato secondo la norma UNI CEI EN

ISO/IEC 17025, per attestarne la conformità alle norme di riferimento.

Qualora i risultati delle prove/verifiche ispettive effettuate presso lo stabilimento di produzione/laboratorio di prove si discostino impropriamente (anche per una sola caratteristica) dai requisiti richiesti dalle norme, nonché dai valori attestati nella dichiarazione di prestazione del fornitore relativo al lotto in esame, la fornitura è rifiutata.

11. VERIFICHE ISPETTIVE IN STABILIMENTO

Qualora sia ritenuto opportuno approfondire le caratteristiche del sito produttivo o la qualità dei prodotti consegnati, è facoltà della Direzione dei lavori procedere all'effettuazione delle verifiche ispettive in stabilimento, con oneri a carico dell'Impresa appaltatrice.

Le verifiche sono eseguite sulle valvole finite (rivestite o non rivestite a seconda delle prescrizioni della D.L.) e riguarda tra l'altro:

1) valvola

- il controllo dimensionale diretto delle valvole, con riferimento alle specifiche e alle tabelle tecniche allegate al progetto;
- il controllo visivo delle superfici, della loro protezione, della marcatura;
- il controllo dei materiali costituenti le parti principali delle valvole, mediante verifica della concordanza dei certificati presentati dal produttore con le specifiche contrattuali;
- la verifica della manovrabilità dell'apparecchiatura idraulica;
- la verifica di resistenza e tenuta dell'involucro;
- la verifica di tenuta delle sedi della valvola.

2) attuatore

- La verifica di funzionamento dell'attuatore con movimentazione in apertura e chiusura della valvola completa di attuatore;
- La verifica di funzionamento della pulsantiera con una serie di comandi apre/chiudi/stop a discrezione della D.L.

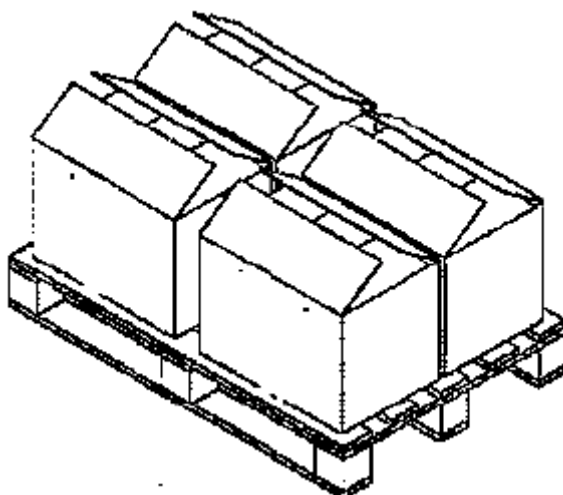
Il numero di pezzi da collaudare per ogni partita è lasciato alla discrezionalità della Direzione dei Lavori.

12. TRASPORTO, MOVIMENTAZIONE E STOCCAGGIO

12.1 Trasporto

Le valvole devono essere fornite nella posizione di chiusura.

Per proteggere le parti soggette a deterioramento durante il trasporto e lo stoccaggio in cantiere, le valvole e gli attuatori devono essere dotate di apposito imballaggio di sicurezza in scatole di cartone robusto con aggiunta di imbottitura di sicurezza oppure in gabbie di legno oppure su pallet di legno con regge di fissaggio.



Esempio di imballo

Le superfici delle connessioni devono quindi essere protette da dischi in plastica o in legno fissati tramite nastro adesivo.

Le cataste devono essere rigorosamente assicurate al mezzo con cavi idonei, secondo le norme che regolano la sicurezza nei trasporti facenti capo al codice stradale in vigore.

12.2 Movimentazione

Tutte le operazioni devono essere effettuate da personale esperto, formato ed autorizzato con la scrupolosa osservanza delle norme di sicurezza.

Le attrezzature per la movimentazione (sollevamento, trasporto e montaggio) devono essere certificate e verificate dai responsabili della sicurezza di cantiere in funzione del peso delle valvole.

Per la movimentazione è consigliabile usare:

- aggancio con ganci di sollevamento all'eventuale golfare predisposto sul coperchio della valvola (valvole non imballate ad es. durante l'installazione);
- imbragatura con fasce di sollevamento;
- carrelli elevatori a forcella.

Il sollevamento e lo spostamento di valvole imballate su pallet deve essere eseguito per mezzo di carrelli elevatori a forcella.

Il sollevamento mediante imbragatura con fasce deve avvenire con due punti di sollevamento ubicati ad una distanza massima dall'estremità del pannello non superiore a 50 cm.

Il tiro deve essere verticale, nel caso sia inclinato (massimo 30 gradi sulla verticale) occorre verificare che non ci sia scivolamento della fascia.

Durante la manovra di sollevamento della valvola, al fine di garantire l'integrità del prodotto, occorre evitare strappi e colpi improvvisi, e tutte quelle manovre che possono creare danneggiamento.

Durante la movimentazione gli operatori si devono posizionare a distanza di sicurezza dal raggio di azione del manufatto in movimento.

12.3 Stoccaggio

Lo stoccaggio deve avvenire sempre con l'imballo originale.

Lo stoccaggio provvisorio delle valvole e degli attuatori prima del loro montaggio, deve avvenire possibilmente al coperto in ambienti asciutti e riparati dall'irraggiamento diretto del sole, che potrebbe danneggiare le guarnizioni e la verniciatura, e protetti dalla polvere.

Lo stoccaggio all'aperto è consentito per un limitato periodo di tempo e solo nel caso in cui le valvole e gli attuatori siano imballate in maniera appropriata.

In questo caso le valvole e gli attuatori devono essere protetti dall'azione diretta degli agenti atmosferici (mediante teloni impermeabili o simili).

Non è consentito appoggiare le valvole e gli attuatori imballati direttamente a terra; è consigliato l'appoggio su pallet di legno o comunque su piattaforme rialzate.

Bisogna verificare che sia le valvole che gli attuatori siano dotati di tappi di protezione (in corrispondenza delle flange per le valvole e in corrispondenza dell'ingresso cavi per gli attuatori).

I tappi di protezione vanno rimossi solo nel momento dell'installazione.

Le aree di stoccaggio all'aperto devono essere opportunamente delimitate e al di fuori delle aree di transito degli automezzi.

Le cataste debbono essere di altezza compatibile per garantire la sicurezza nelle fasi di movimentazione e la loro stabilità complessiva.

In ogni caso è consigliabile non superare cataste di altezza superiore a 1,80-2,00 m.

Gli imballaggio meno rigidi devono essere posizionati nella parte alta della catasta.

13. POSA IN OPERA

13.1 Installazione

Le valvole devono essere dotate di collegamenti flangiati per la connessione alle tubazioni.

Devono pertanto essere previste le opportune guarnizioni di tenuta in elastomero atossico e idoneo per uso con acqua potabile e le viti di serraggio complete di dado esagonale e due rondelle piane per evitare che durante il serraggio possa danneggiarsi il rivestimento protettivo delle flange.

Prima della installazione bisogna seguire almeno le seguenti istruzioni generali:

- rimuovere con attenzione la valvola dall'imballaggio di spedizione (cassa o pallet), facendo attenzione a non danneggiare la valvola;
- pulire l'interno della valvola e le superfici di giunzione (per garantire la loro tenuta ermetica) con aria compressa. Verificare che all'interno della valvola non vi siano corpi estranei solidi, quali pezzi di legno, plastica o materiali di imballaggio;
- pulire accuratamente la condotta per evitare che i corpi estranei, quali terra, sabbia o materiali di cantiere, possano rovinare le sedi interne.

Per l'installazione della valvola e degli eventuali accessori è necessario seguire le indicazioni descritte nel relativo paragrafo del Manuale Operativo fornito assieme alla valvola.

Per l'installazione valgono le seguenti istruzioni generali:

- verificare che le due flange della tubazione siano parallele con una tolleranza non superiore $\pm 1,5$ mm;
- verificare che la distanza delle flange della tubazione sia pari allo scartamento della valvola più 2 volte lo spessore della guarnizione,
- rimuovere i tappi delle flange della valvola;
- aprire e chiudere la valvola più volte per verificare il corretto funzionamento dell'otturatore ma senza forzare la chiusura;
- posizionare la valvola tra le due flange della tubazione e inserire la guarnizione di tenuta tra la flangia della valvola e la flangia della tubazione. Verificare che la guarnizione sia posizionata correttamente;
- assemblare la valvola alla tubazione per mezzo di prigionieri e serrare questi ultimi secondo uno schema incrociato secondo le regole dello stato dell'arte;
- serrare progressivamente fino ad arrivare alla coppia di serraggio prevista.

In casi particolari quando la differenza di pressione fra monte e valle dovesse provocare una spinta eccessiva, questa deve essere contrastata con un blocco di ancoraggio adeguato o manufatto analogo.

E' consigliabile installare la valvola in posizione orizzontale con il coperchio rivolto verso l'alto per ottenere la massima efficienza ed evitare fenomeni di usura delle parti in movimento e per consentire di estrarre facilmente l'eventuale attuatore in fase di manutenzione.

Quando si installa l'attuatore sulla valvola, bisogna accertarsi che questa funzioni correttamente.

Prima di installare l'attuatore sull'apparecchiatura idraulica si deve procedere lubrificare lo stelo della valvola.

Successivamente bisogna pulire le superfici di accoppiamento della valvola e dell'attuatore e sgrassarle accuratamente.

Sollevato l'attuatore con un'ideale imbragatura lo si deve portare sulla verticale della valvola, inserirlo sullo stelo e avvitare l'inserto filettato del blocco di accoppiamento sullo stesso stelo finché le superfici del blocco di accoppiamento e della flangia (dello stelo) si trovino a contatto.

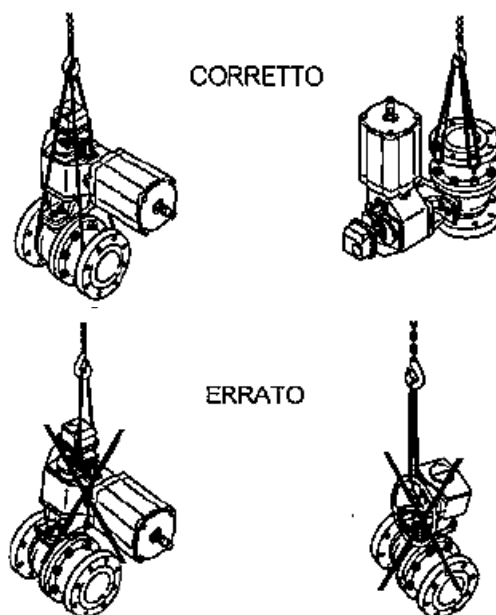
Non bisogna mai sollevare l'attuatore utilizzando il volantino.

L'attuatore deve essere installato in modo tale da garantire uno spazio sufficiente per la sua rimozione.

Benché l'attuatore funzioni correttamente in qualsiasi posizione di montaggio, si raccomanda di non installare la valvola con l'attuatore sul lato inferiore per evitare ristagni di fluido di servizio.

L'attuatore non deve entrare in contatto con la tubazione, perché le vibrazioni di questa potrebbero influenzarne il funzionamento.

Per attuatori di grandi dimensioni potrebbe risultare vantaggioso prevedere un supporto.



Sollevamento della valvola

Il sollevamento e lo spostamento delle valvole (con l'attuatore già montato) durante l'installazione deve essere eseguito in accordo con le istruzioni dei precedenti punti e non deve avvenire mai tramite l'attuatore elettrico o il volante di manovra ma bisogna servirsi degli eventuali golfari oppure delle flange.

I collegamenti elettrici per l'alimentazione dell'attuatore devono essere effettuati nel rispetto delle istruzioni riportate del manuale operativo fornito assieme all'attuatore stesso.

13.2 Messa in servizio e taratura

Quando si effettua il lavaggio della condotta bisogna accertarsi che la valvola sia esclusa da questa operazione.

Prima di mettere in funzione la valvola bisogna assicurarsi che:

- L'eventuale attuatore sia regolato in modo corretto;
- Tutti i dadi siano serrati correttamente.

Per la messa in servizio della valvola e dell'attuatore bisogna seguire scrupolosamente quanto descritto nei Manuali operativi forniti assieme alla valvola e all'attuatore.

E' obbligatorio non operare sulla valvola e sull'attuatore senza prima avere letto le istruzioni sopra indicate.

Durante la messa in servizio bisogna operare molto lentamente onde evitare i colpi d'ariete e attendere il tempo necessario, dopo ogni manovra, affinché la valvola e il sistema reagiscano e si stabilizzino.