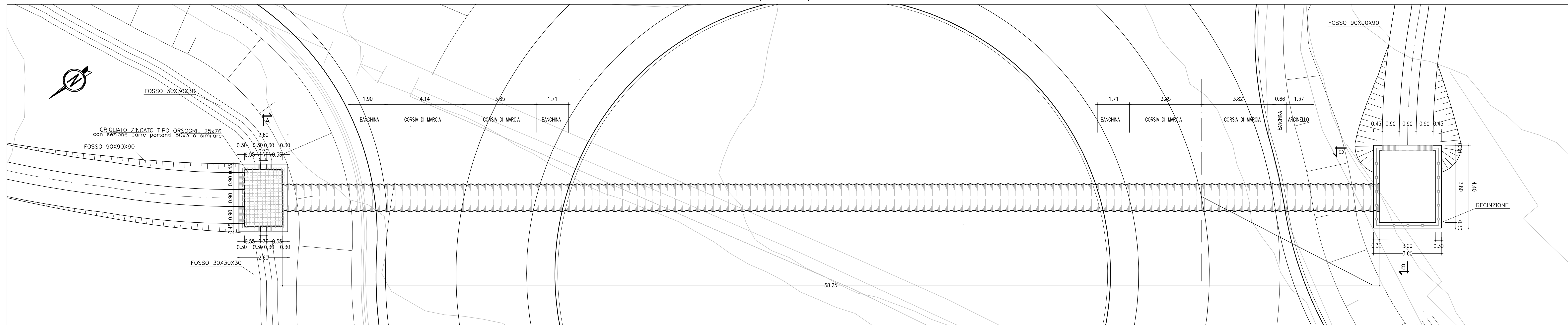
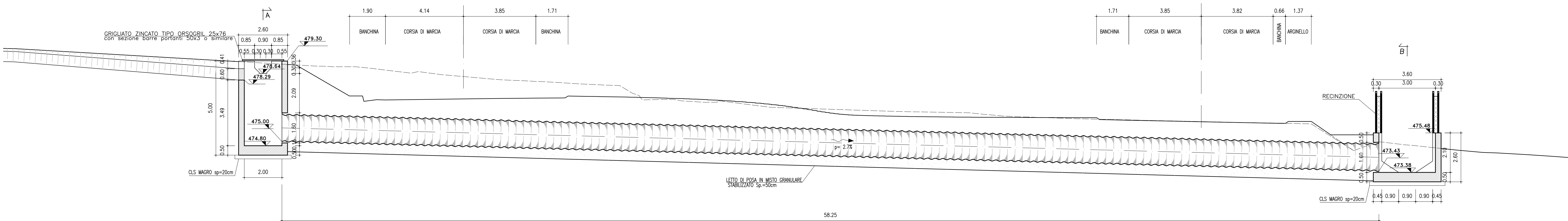


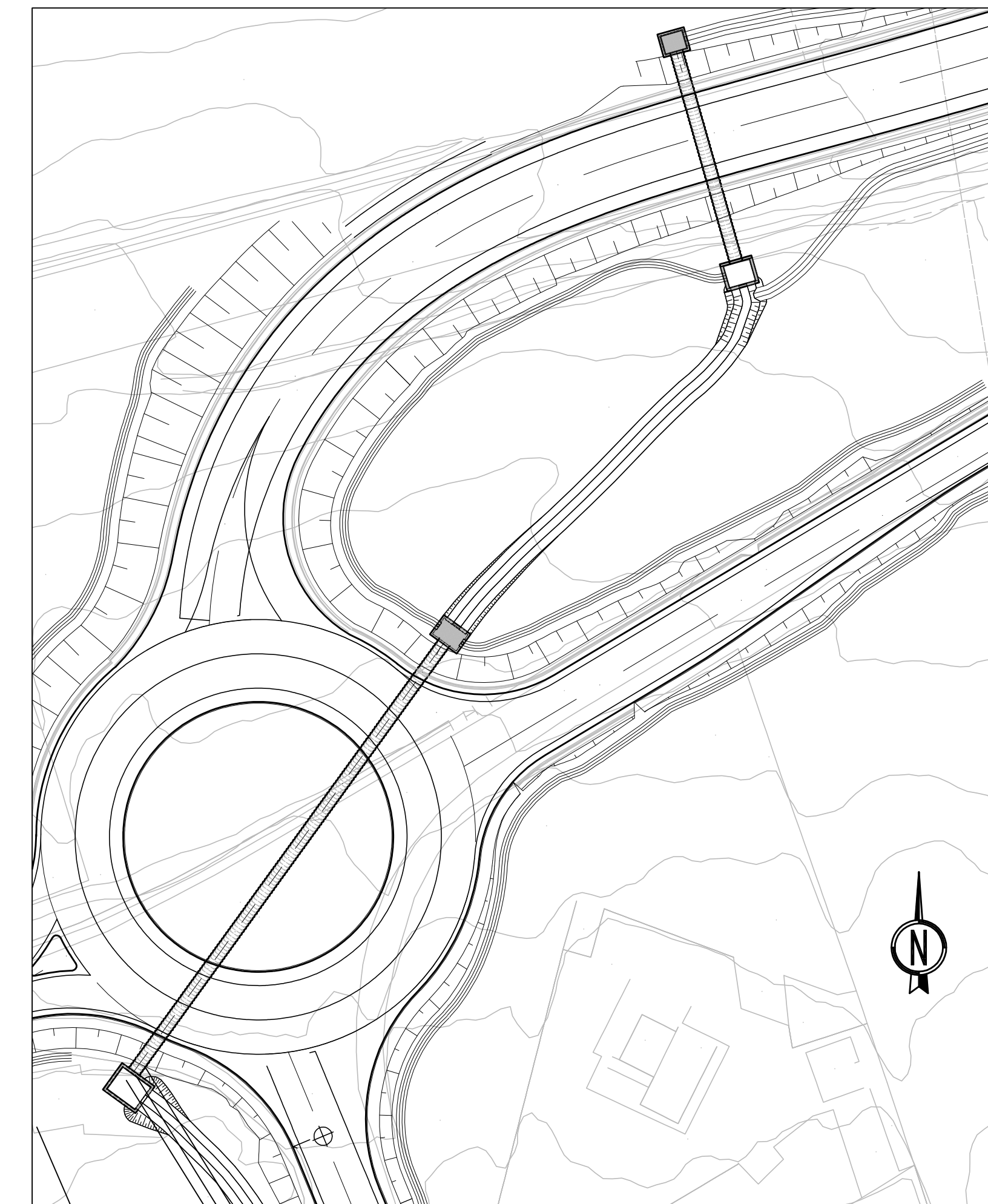
PIANTA
(SCALA 1:100)



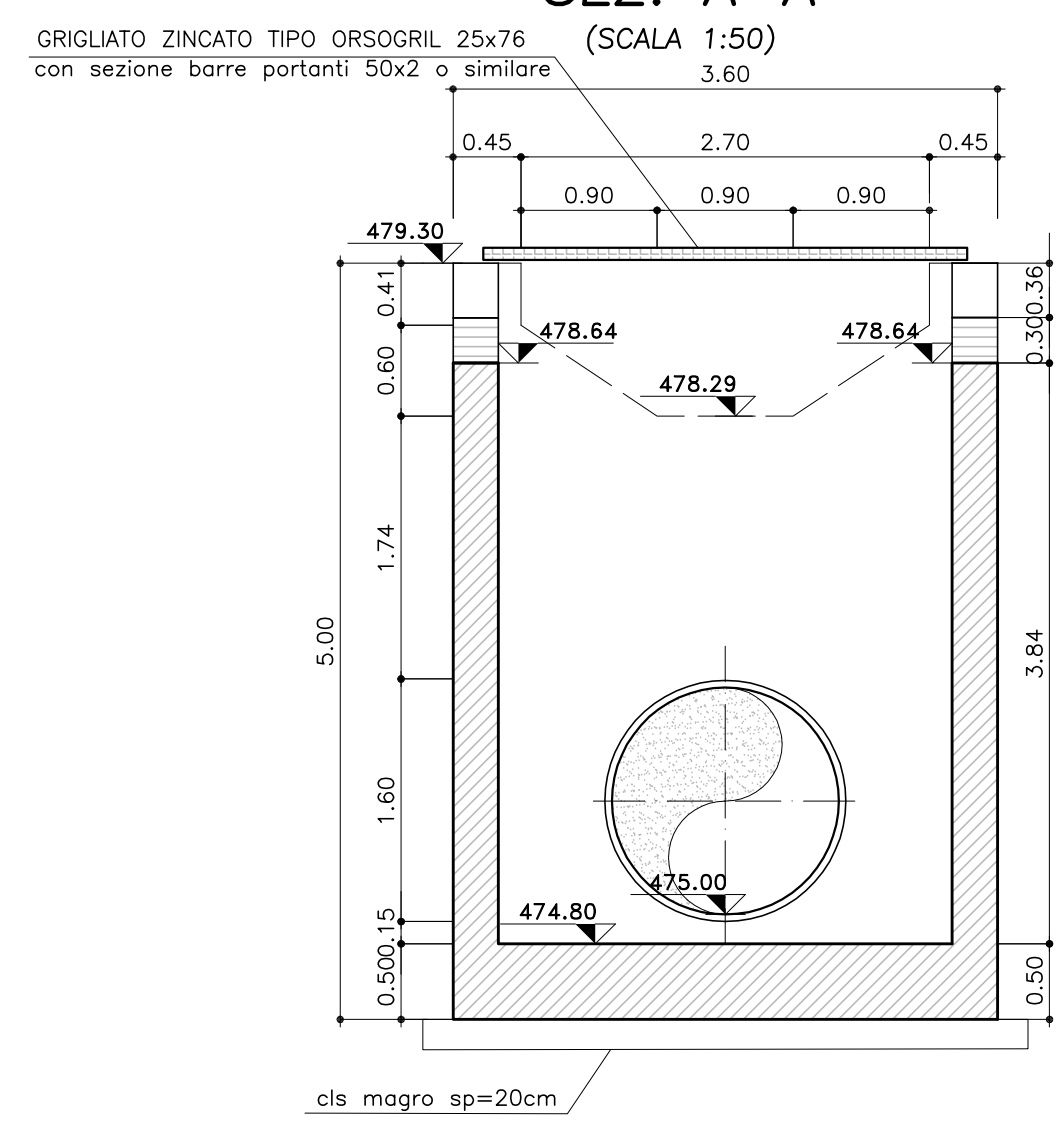
PROFILO
(SCALA 1:100)



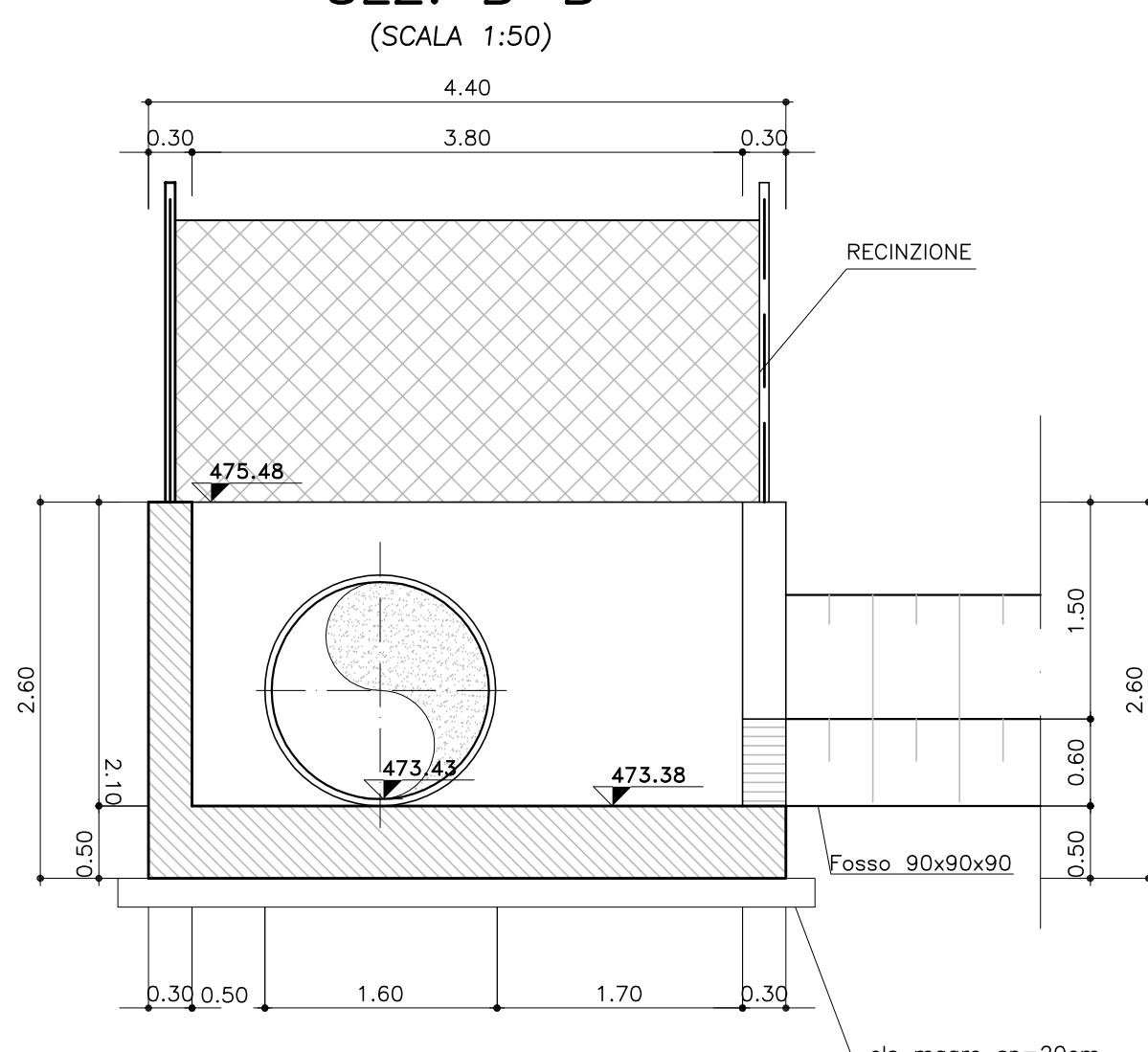
INQUADRAMENTO
(SCALA 1:500)



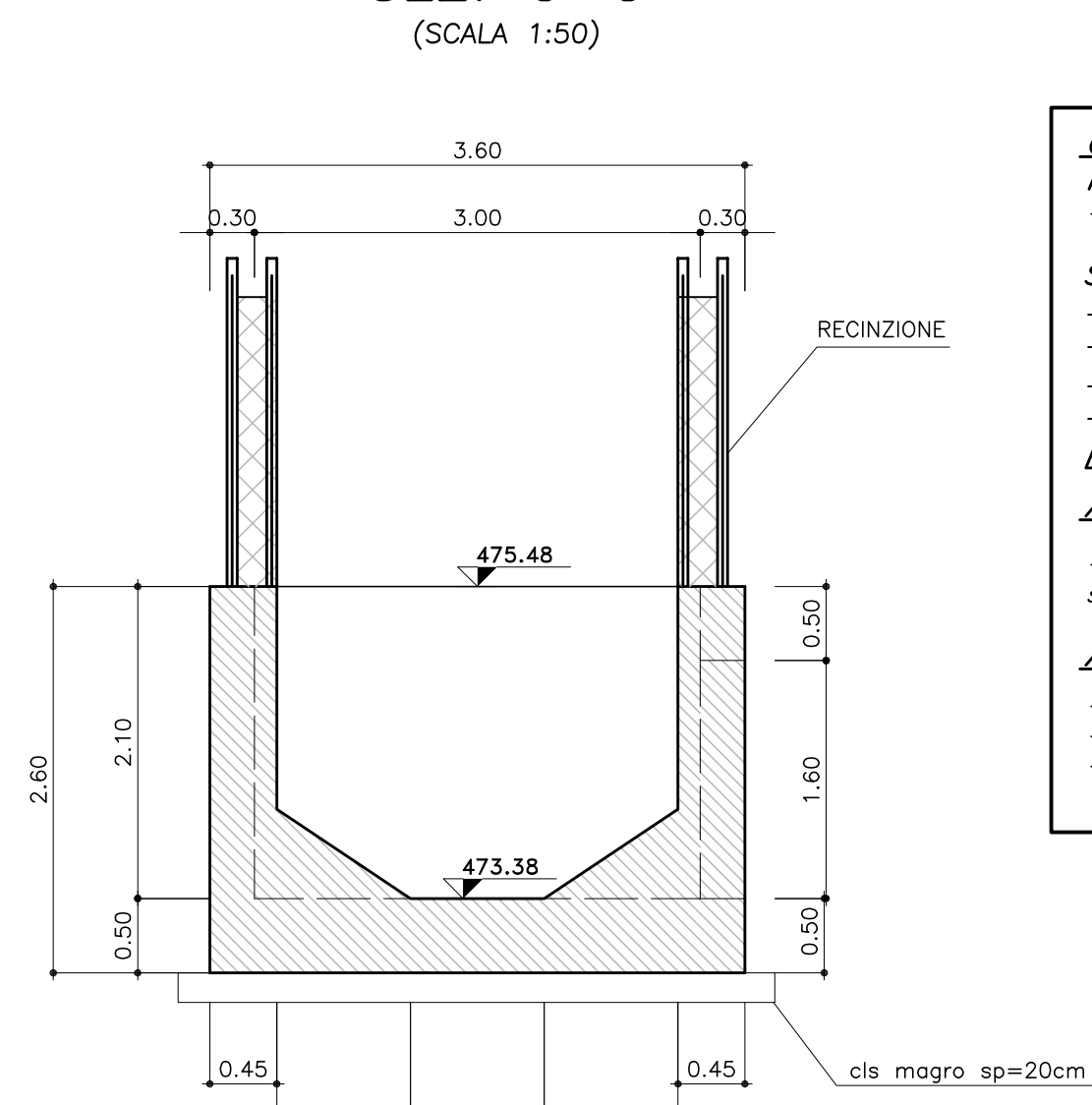
SEZ. A-A
(SCALA 1:50)



SEZ. B-B
(SCALA 1:50)

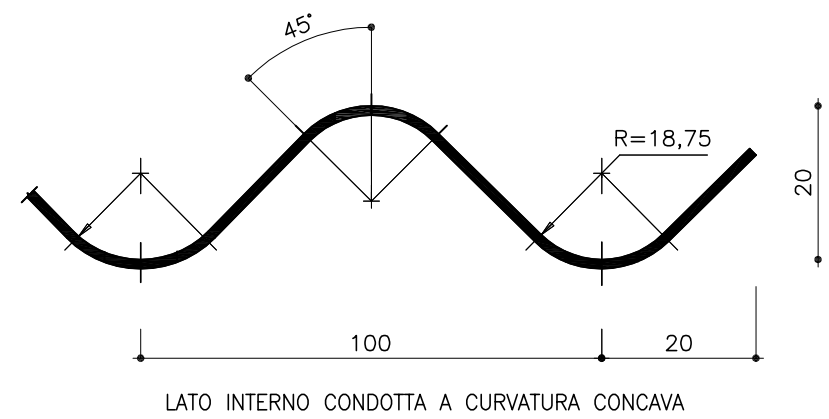


SEZ. C-C
(SCALA 1:50)

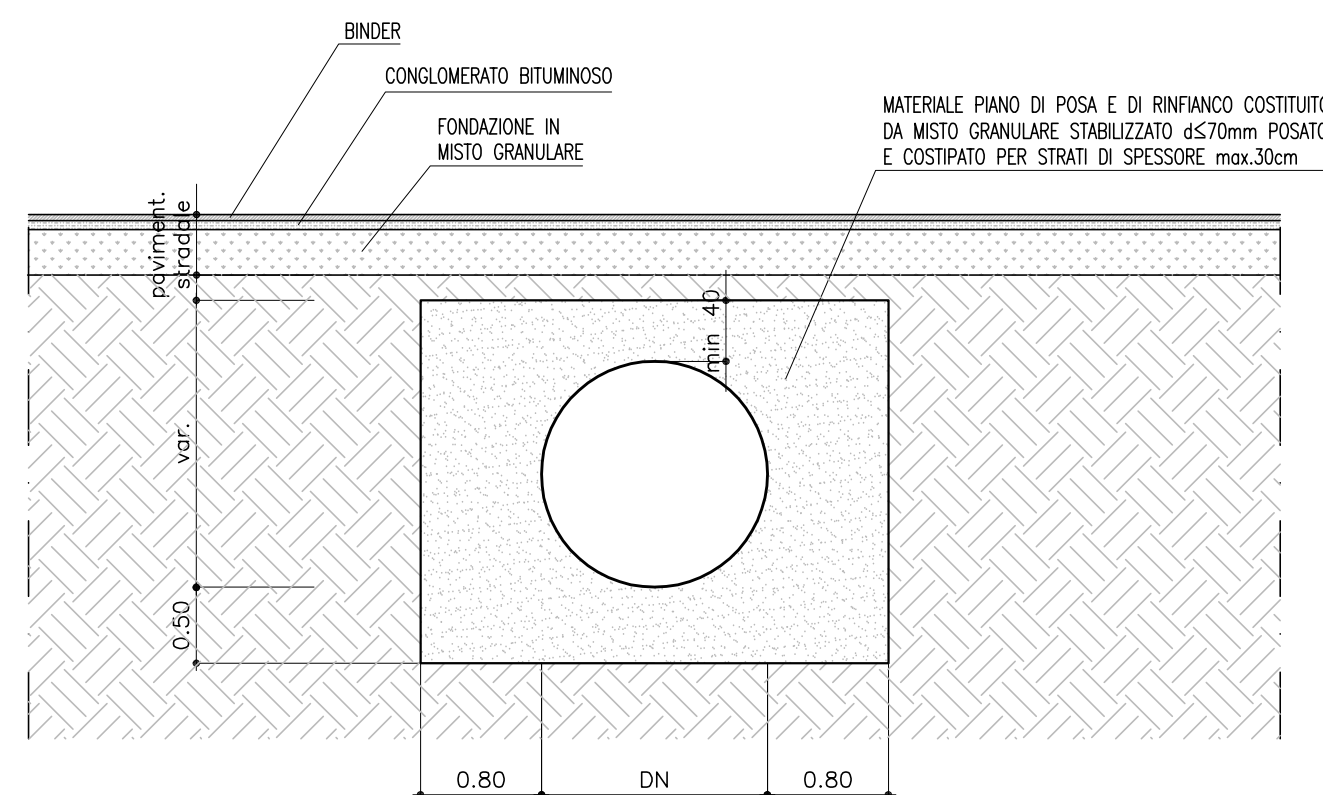


CALCESTRUZZO (UNI EN 206-1):
MAGRONI:
 - CLASSE DI RESISTENZA C12/15
STRUTTURE DI FONDAZIONE/ELEVAZIONE:
 - CLASSE DI RESISTENZA C32/40 (UNI 9858)
 - CLASSE DI ESPOSIZIONE XA2 (UNI EN 206-1)
 - CLASSE DI CONSISTENZA S4 (UNI 9418)
 - COPRIFERRO 40mm
DIAMETRO MAX DEGLI AGGREGATI 32 mm
ACCIAIO PER C.A.:
 - Fe B 44 K Controllato in stabilimento saldabile
ACCIAIO PER TUBI ARMCO:
 - TIPOLOGIA Fe 360 B
 - BULLONI Classe 8.8
 - ZINCATURA applicata a caldo con incidenza non inferiore a 305 g/mq per faccia

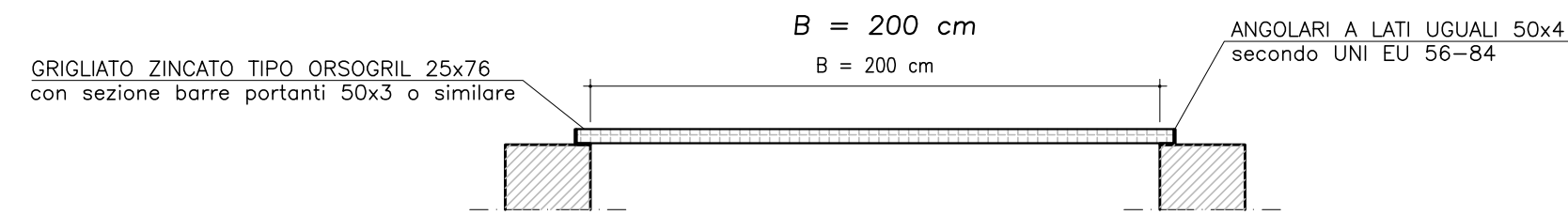
DETTAGLIO PIASTRA ONDULATA PER TOMBINO METALLICO



SEZIONE TRASVERSALE TIPO TUBO ARMCO TRINCEA

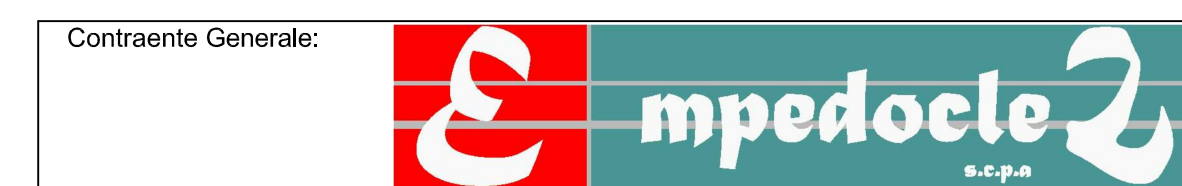


SEZIONE TIPO GRIGLIATO
B = 200 cm



PA 12/09
 CORRIDOIO PLURIMODALE TIRRENICO - NORD EUROPA
 ITINERARIO AGRIGENTO - CALTANISSETTA - A19
 S.S. N° 640 "DI PORTO EMPEDOCLE"
 AMMODERNAMENTO E ADEGUAMENTO ALLA CAT. B DEL D.M. 5.11.2001
 Dal km 44+000 allo svincolo con l'A19

PROGETTO ESECUTIVO



OPERE IDRAULICHE
 OPERE IDRAULICHE VIABILITA' INTERFERITA - Tronco 50
 Tombino DN 1500_pr.0+068.23 - Carpenteria

Codice Unico Progetto (CUP): F91B09000070001

Codice Elaborato:
 PA12_09 - E 000 | IN | 250 | TT | 43 | H | BX | 001 | A | Varie

REV.	DATA	DESCRIZIONE	REDDATTO	VERIFICATO	APPROVATO	AUTORIZZATO
A	Aprile 2011	EMISSIONE	A. SALVAGO	A. TURSO	M. LITI	P. PAGLINI

Il Progettista: **PIRELLA GIAN LUCA** (INGEGNERE IN FIDELTA' N° 4533)

Il Consulente Tecnico: **INGEGNERE MASSIMO TURSO** (INGEGNERE IN FIDELTA' N° 1400)

Il Coordinatore per la sicurezza in fase di progetto: **INGEGNERE ALESSANDRO SALVAGO** (INGEGNERE IN FIDELTA' N° 14863)

Il Direttore dei lavori: **INGEGNERE PEPPINO MARINO** (INGEGNERE IN FIDELTA' N° 14447)