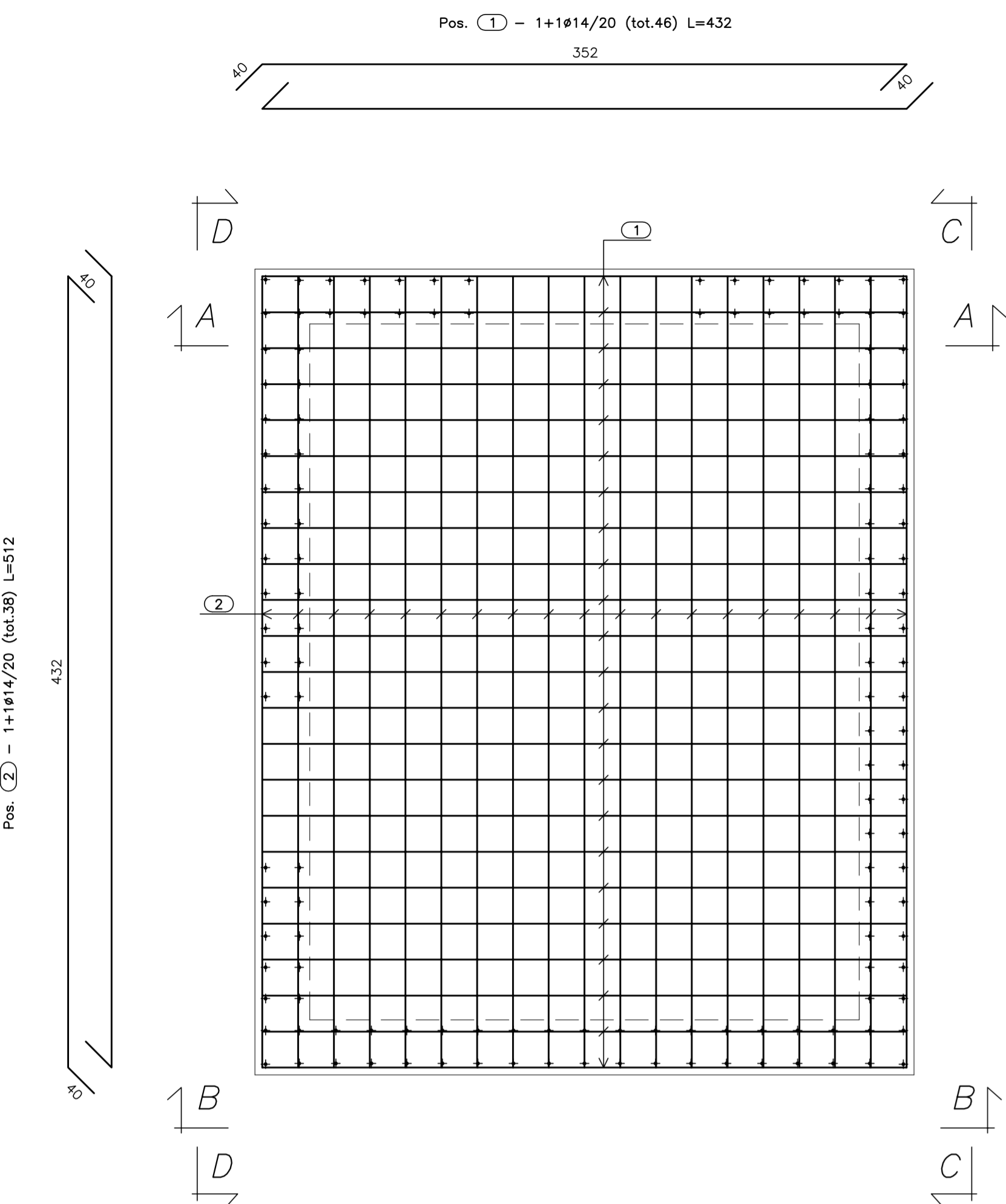


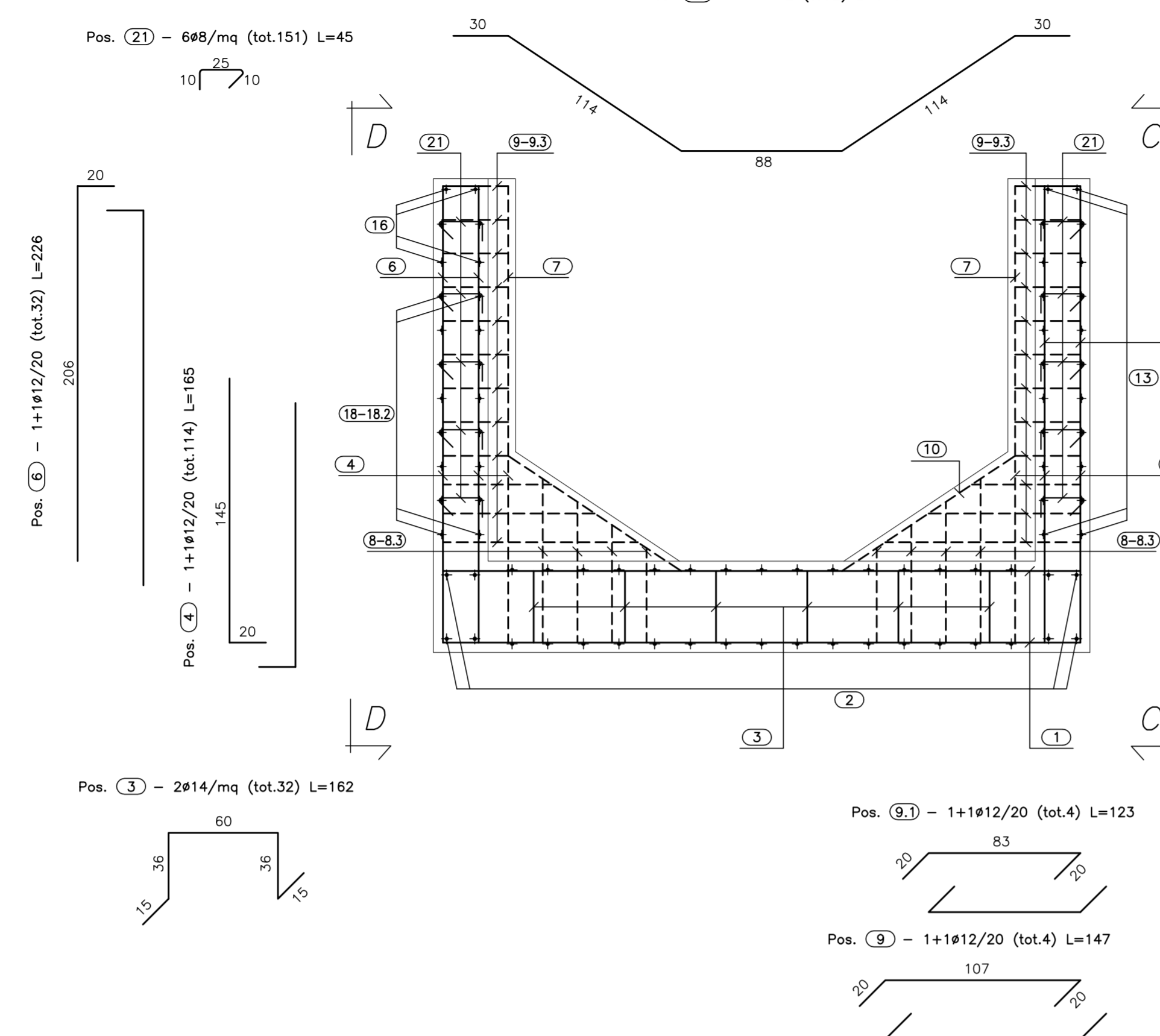
PIANTA FONDAZIONE

(SCALA 1:25)



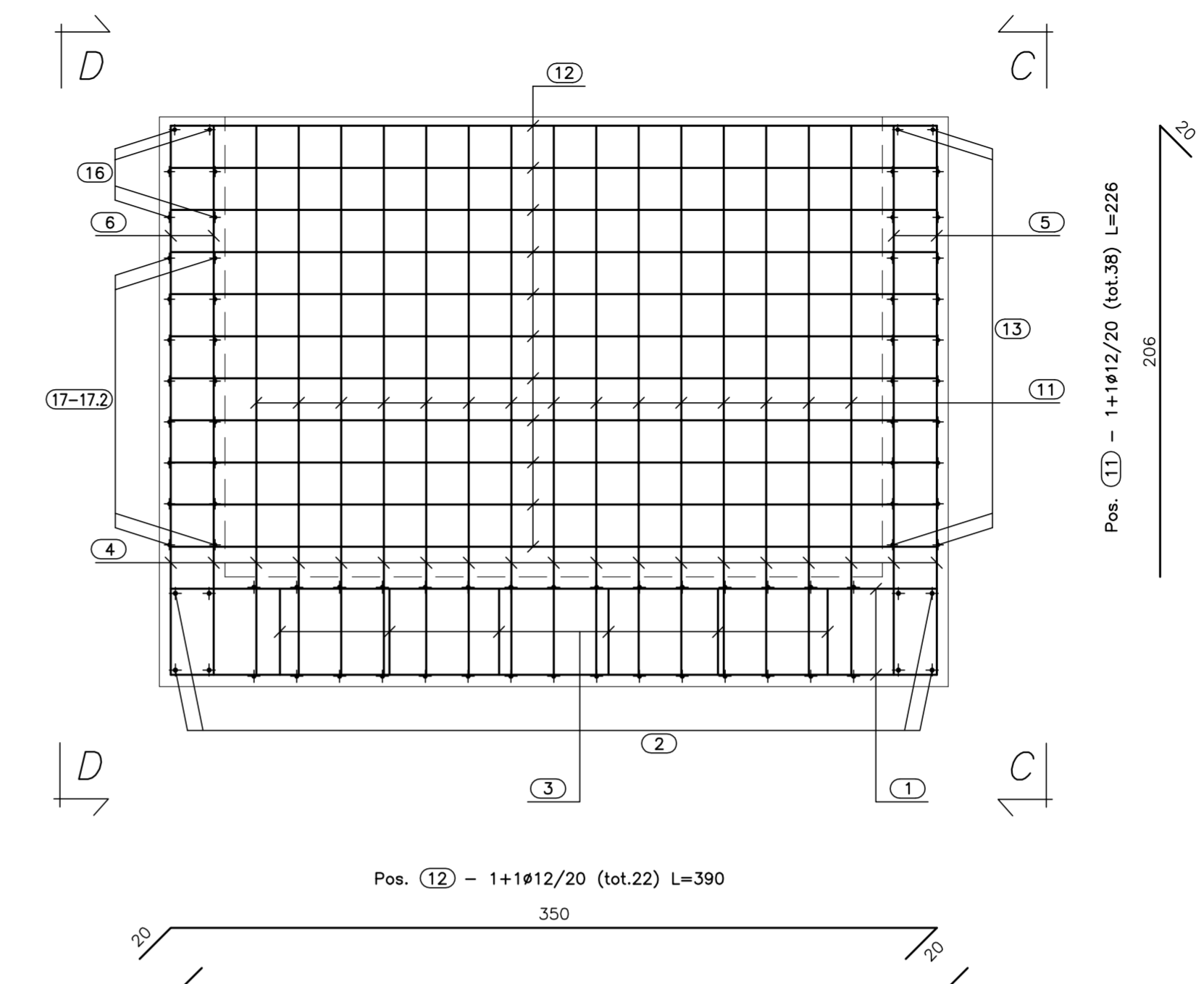
SEZ. A-A

(SCALA 1:25)



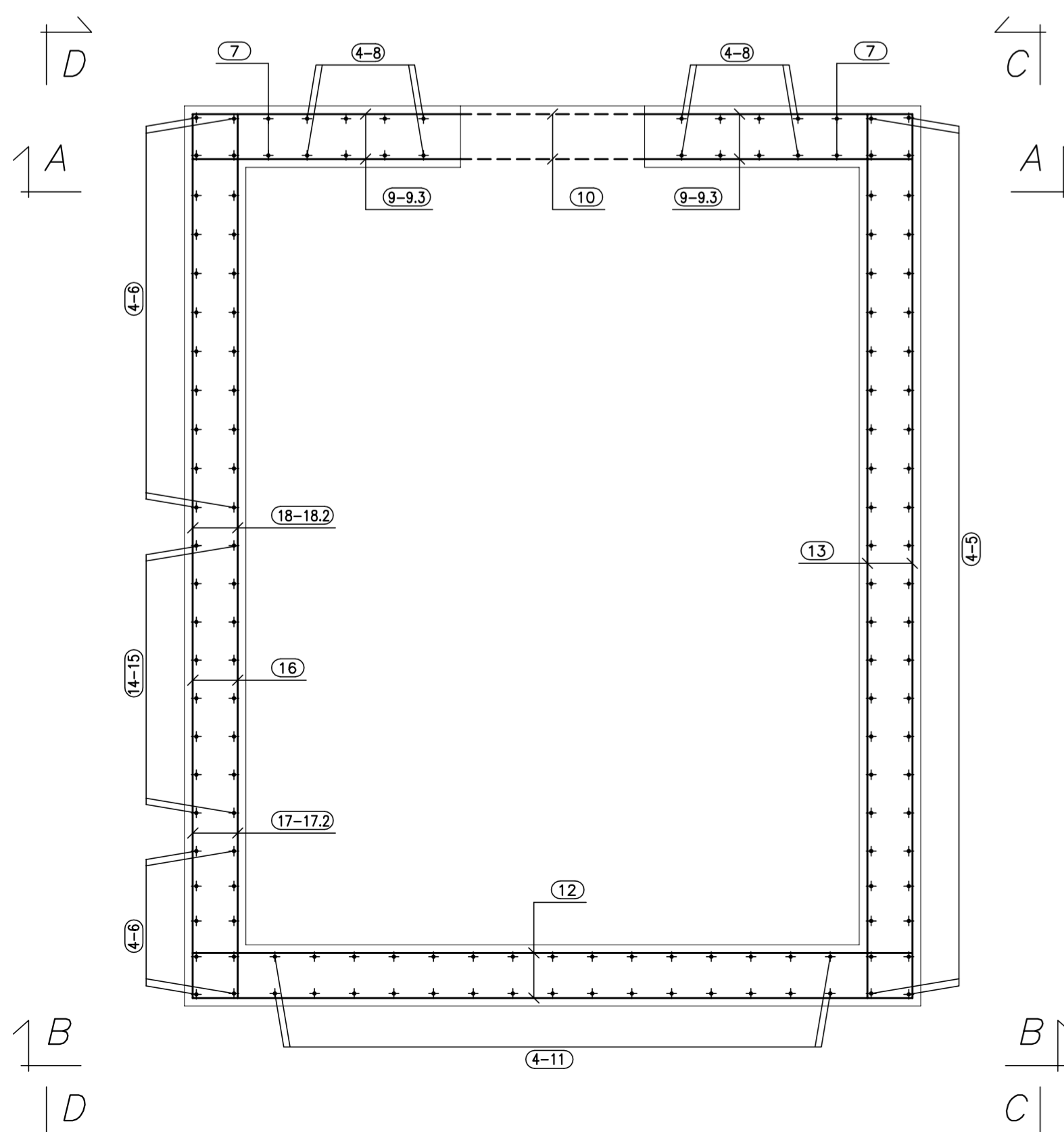
VISTA. B-B

(SCALA 1:25)



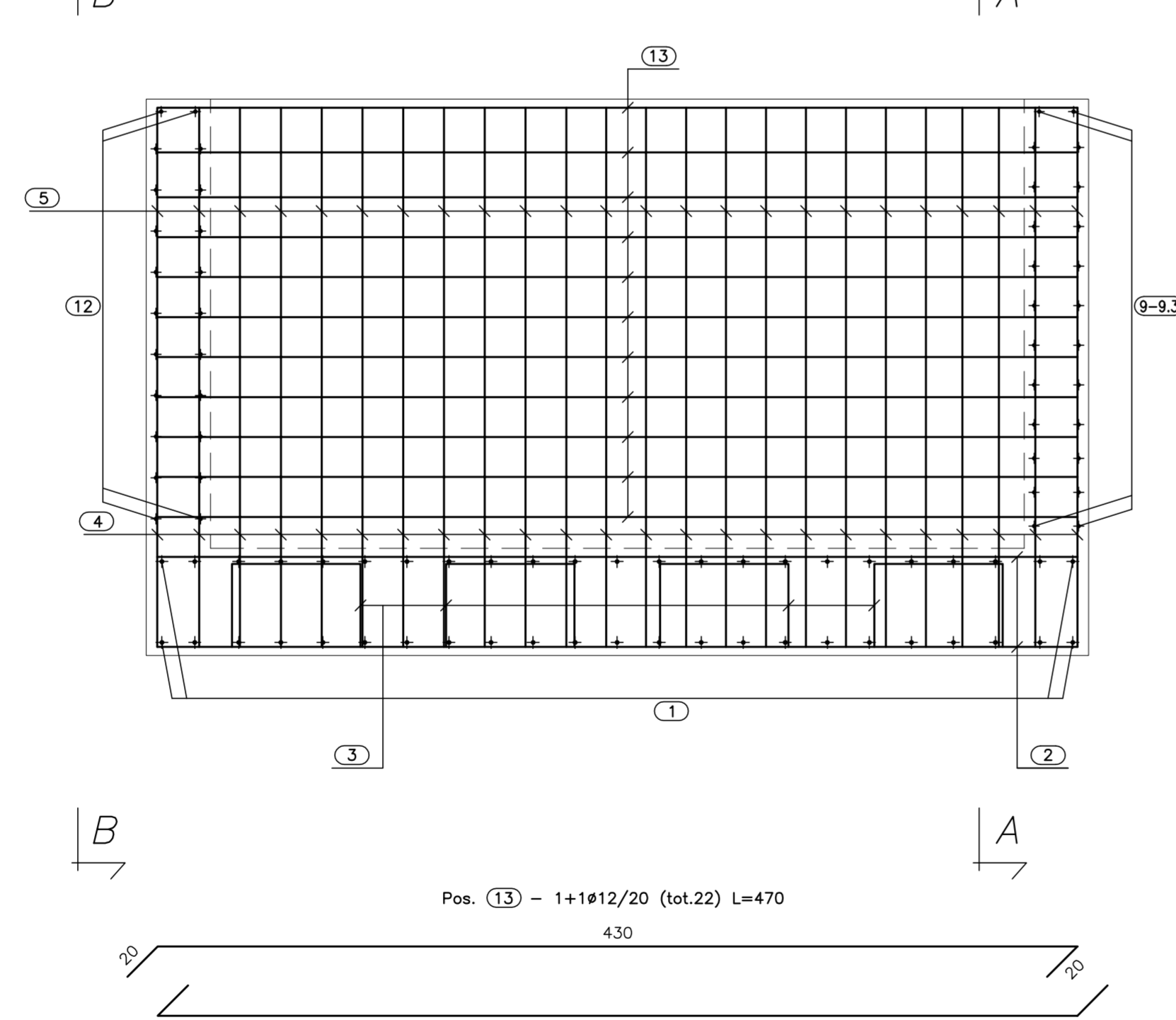
PIANTA SPICCATO

(SCALA 1:25)



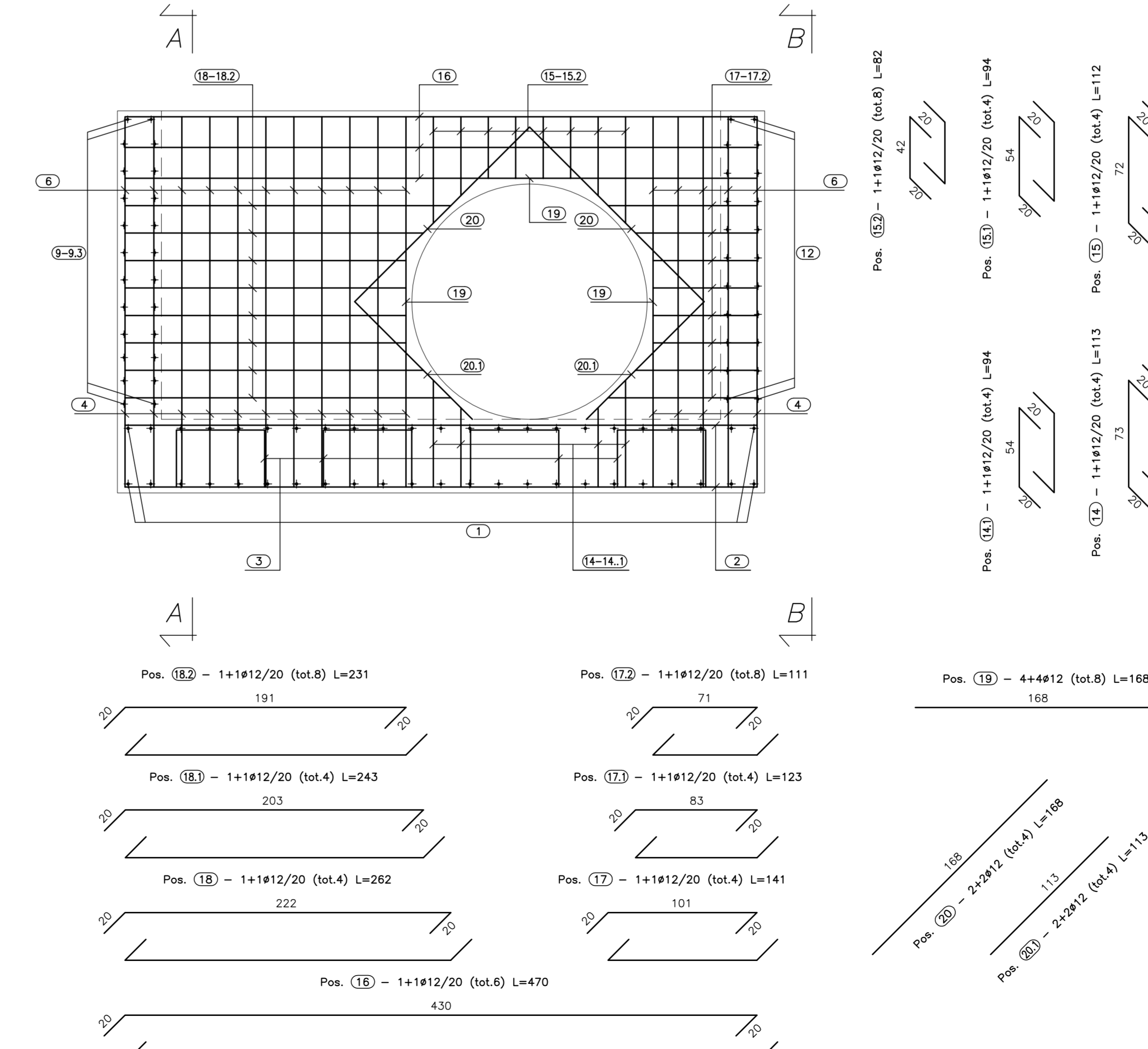
VISTA. C-C

(SCALA 1:25)



VISTA. D-D

(SCALA 1:25)



PA 12/09
CORRIDOIO PLURIMODALE TIRRENICO - NORD EUROPA
ITINERARIO AGRIGENTO - CALTANISSETTA - A19
S.S. N° 640 "DI PORTO EMPEDOCLE"
AMMODERNAMENTO E ADEGUAMENTO ALLA CAT. B DEL D.M. 5.11.2001
Dal km 44+000 allo svincolo con l'A19

PROGETTO ESECUTIVO



OPERE IDRAULICHE
OPERE IDRAULICHE VIABILITA' INTERFERITA - Tronco 50
Tombino DN1500_pr. 0+068.23 - Armatura Sbocco

Codice Unico Progetto (CUP): F91B09000070001
Codice Elaborato: PA12_09 - E 0 0 0 1 N 2 5 0 T T 4 3 H B Z 0 0 4 A

REV.	DATA	DESCRIZIONE	A. SALVAGO	A. TURSO	M. LITI	P. PAGLINI
A	Aprile 2011	EMISSIONE	REDDATTO	VERIFICATO	APPROVATO	AUTORIZZATO

Il Progettista: **GIANNI LUCA MARINO**
Il Consulente: **ING. TURSO Adriano**
Il Coordinatore per la sicurezza: **ING. MAURIZIO MAURIZIO**
Il Direttore dei lavori: **ING. PEPPINO MARINO**