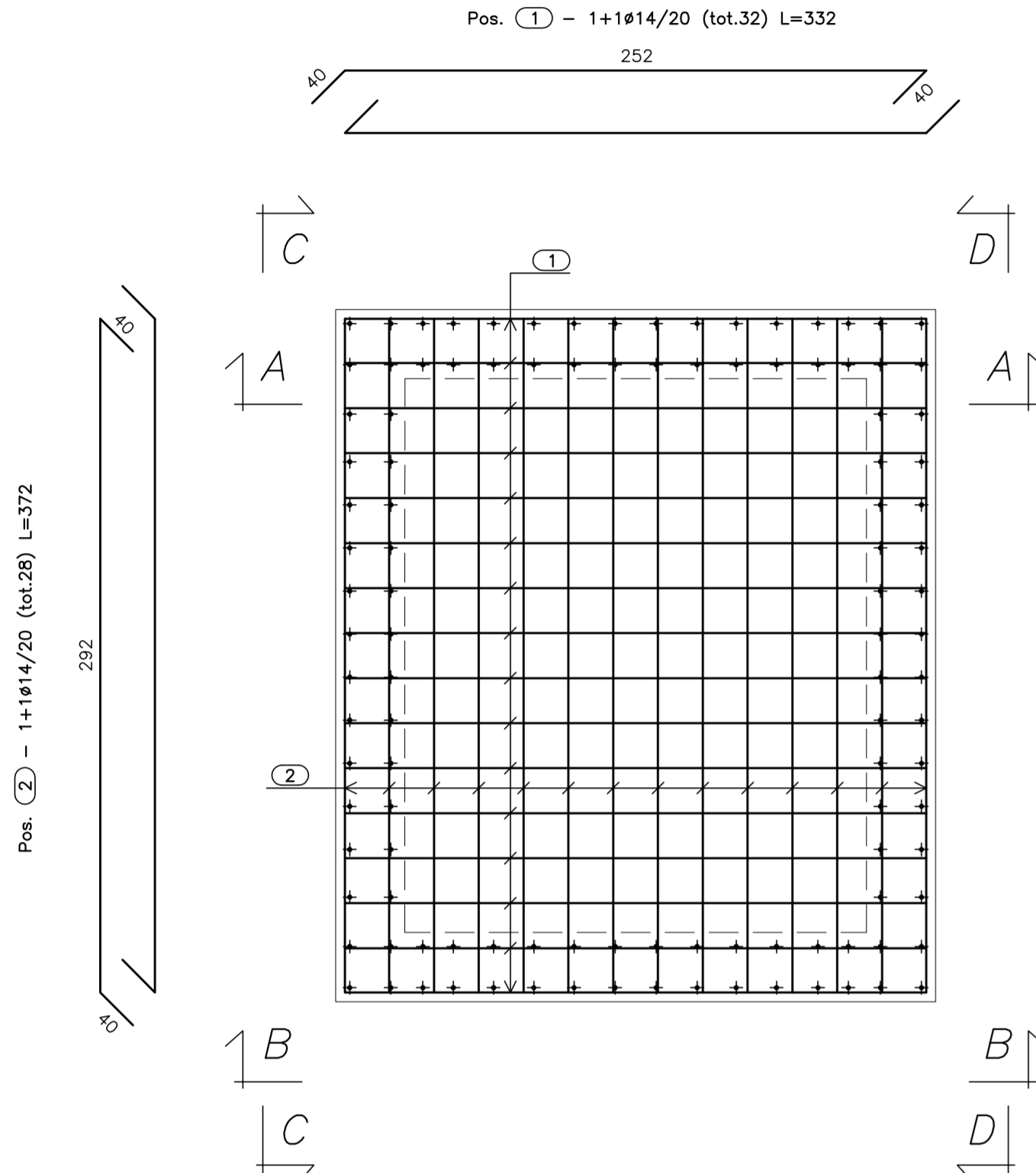
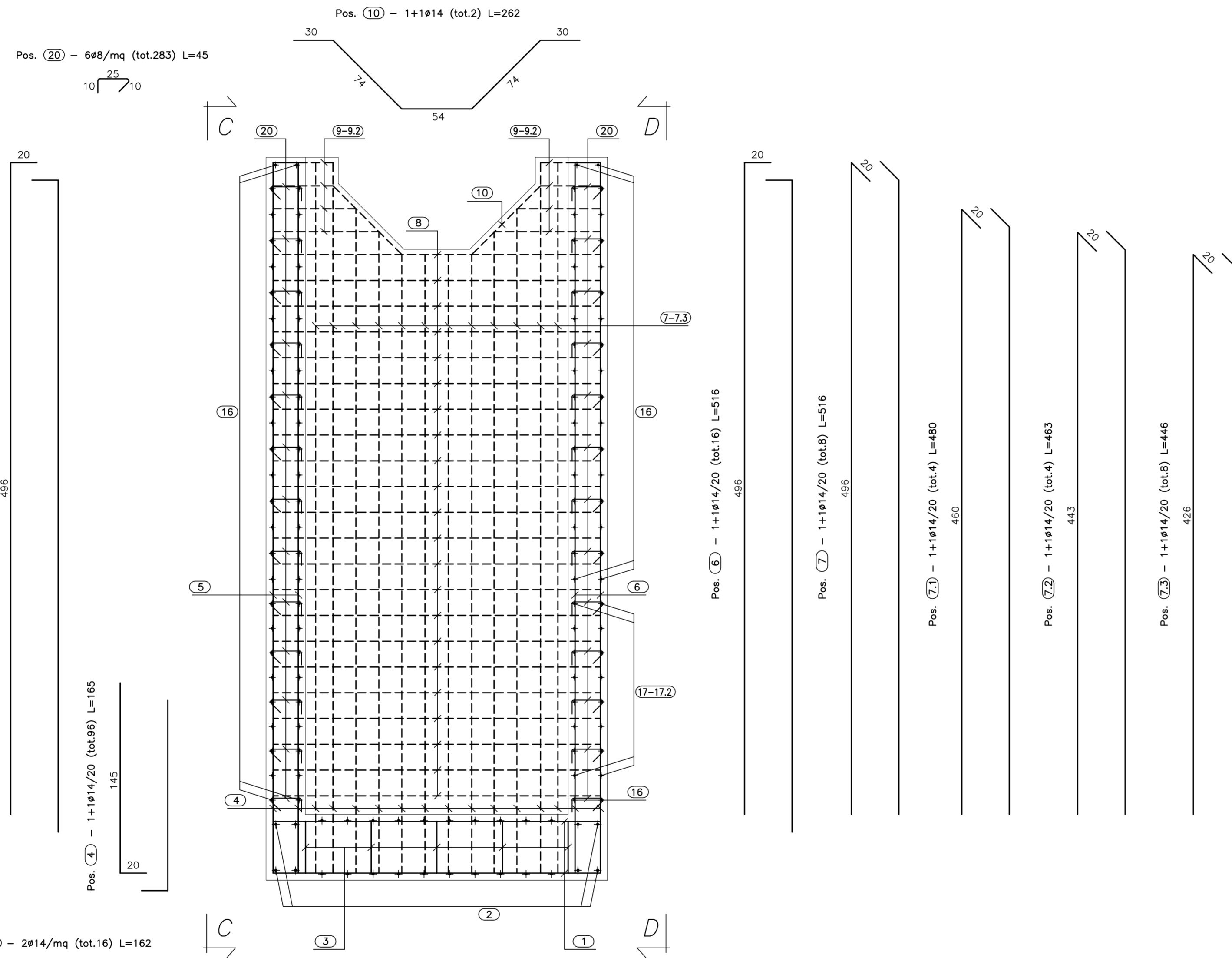


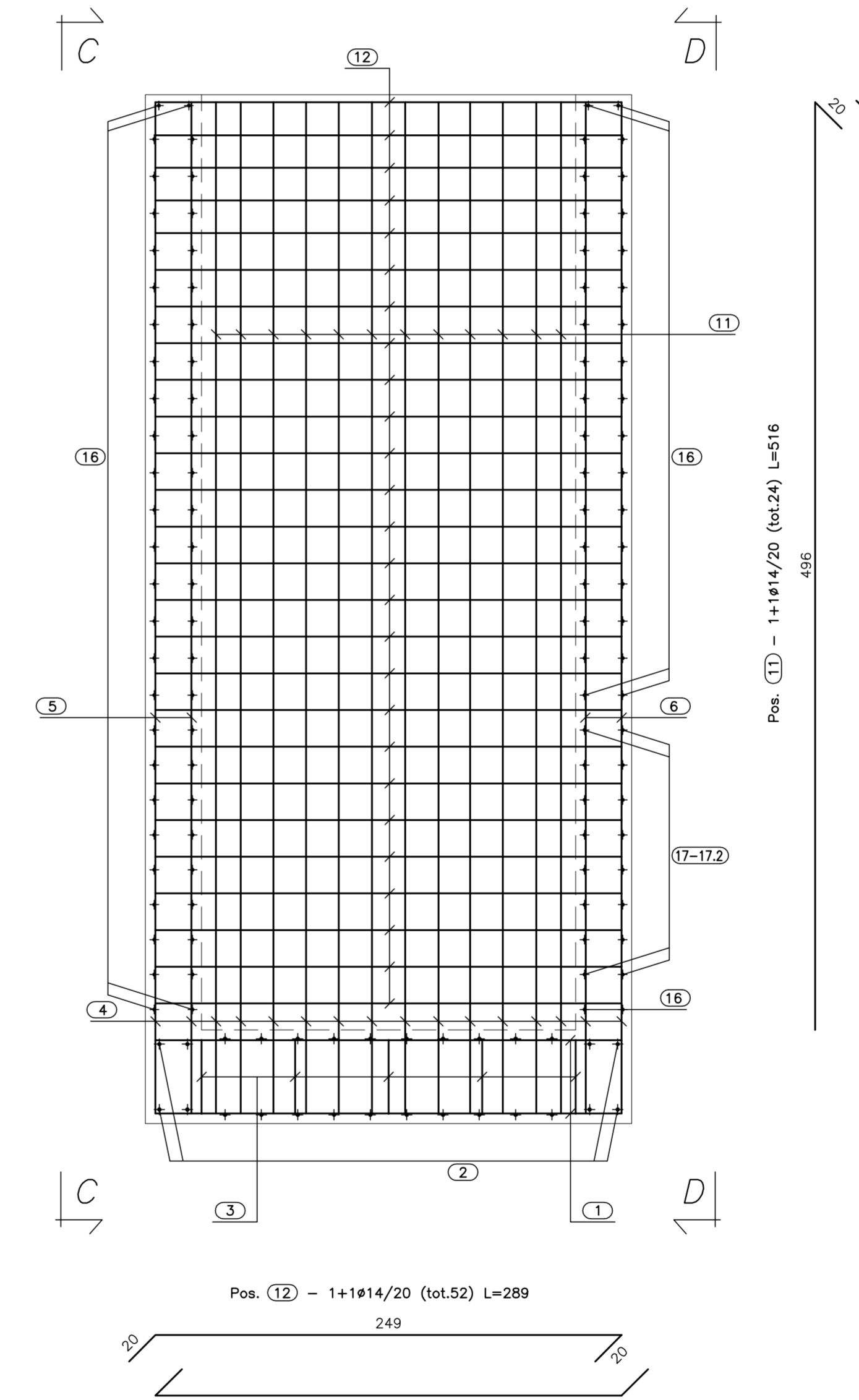
PIANTA FONDAZIONE
(SCALA 1:25)



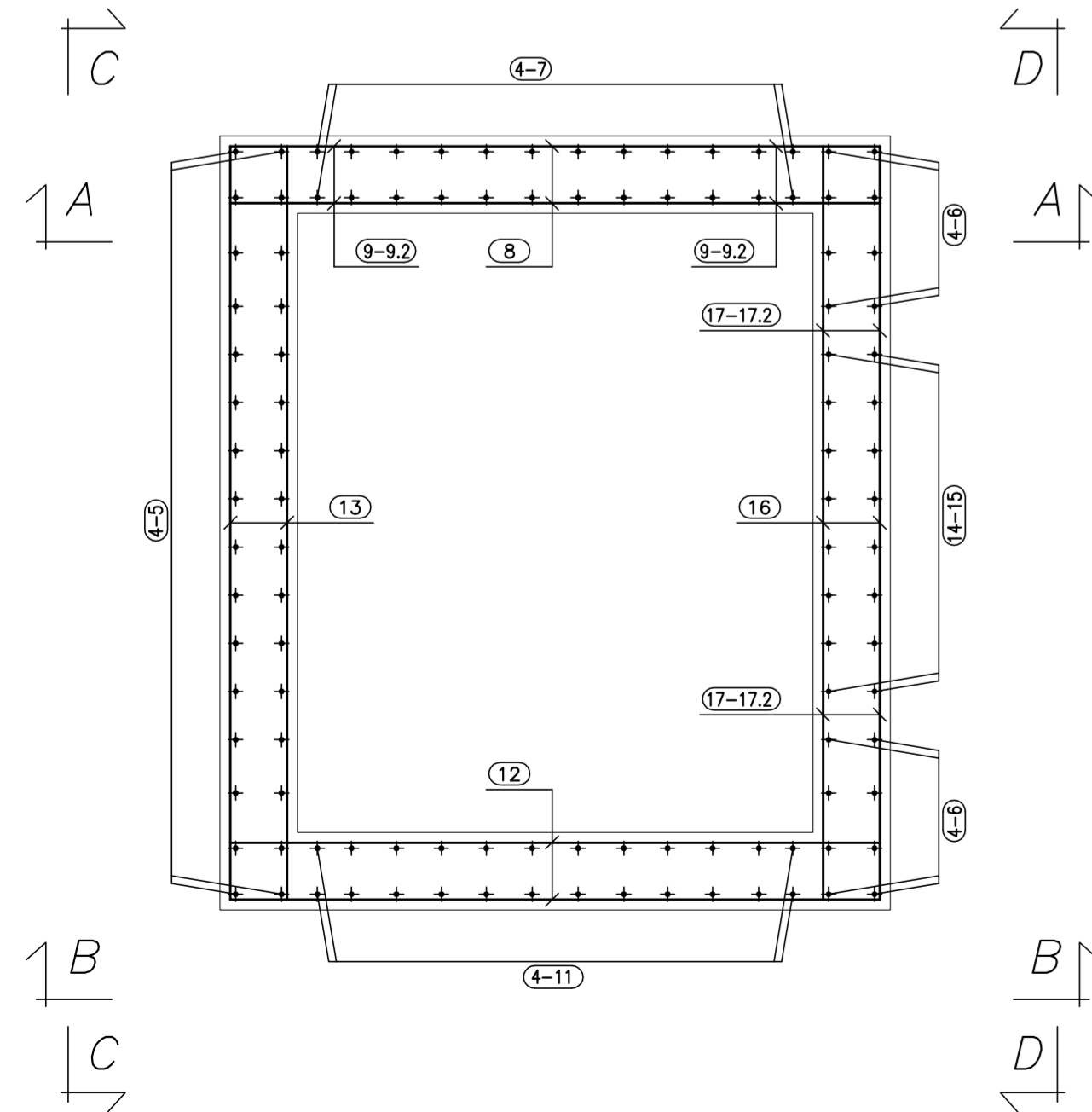
SEZ. A-A
(SCALA 1:25)



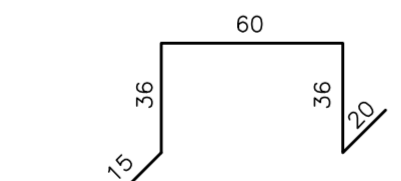
VISTA. B-B
(SCALA 1:25)



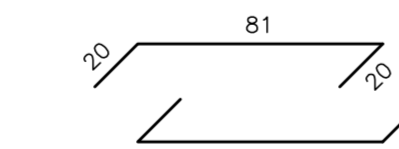
PIANTA SPICCATO
(SCALA 1:25)



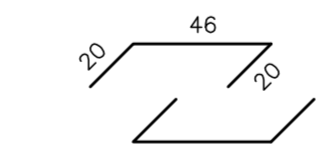
Pos. (3) - 2ø14/mq (tot.16) L=162



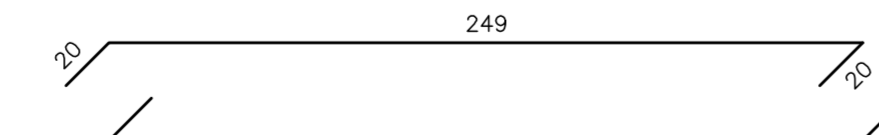
Pos. (9) - 1+1ø14/20 (tot.4) L=121



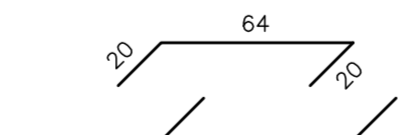
Pos. (9.2) - 1+1ø14/20 (tot.8) L=86



Pos. (8) - 1+1ø14/20 (tot.44) L=289



Pos. (9.1) - 1+1ø14/20 (tot.4) L=104





ANAS S.p.A.
DIREZIONE CENTRALE PROGRAMMAZIONE PROGETTAZIONE

PA 12/09
CORRIDOIO PLURIMODALE TIRRENIANO - NORD EUROPA
ITINERARIO AGRIGENTO - CALTANISSETTA - A19
S.S. N° 640 "DI PORTO EMPEDOCLE"
AMMODERNAMENTO E ADEGUAMENTO ALLA CAT. B DEL D.M. 5.11.2001
Dal km 44+000 allo svincolo con l'A19

PROGETTO ESECUTIVO

Contraente Generale:



OPERE IDRAULICHE
OPERE IDRAULICHE VIABILITA' INTERFERITA - Tronco 52
Tombino DN1500_pr. 0+081.62 - Armatura Imbocco Tav. 1/2

Codice Unico Progetto (CUP) : F91B0900070001			
Codice Elaborato:			
PA12_09 - E		0 0 0 I N 2 5 2 T T 4 4 H B Z 0 0 2 A	
		Scala: 1:25	
F			
E			
D			
C			
B			
A	Aprile 2011	EMISSIONE	A. SALVAGO A. TURSO M. LITI P. PAGLINI
REV.	DATA	DESCRIZIONE	REDATTO VERIFICATO APPROVATO AUTORIZZATO
Responsabile del procedimento:		Ing. MAURIZIO TURSO	

Il Progettista:



Il Consulente:



Il Coordinatore per la sicurezza in fase di progetto:



Il Direttore dei lavori:

