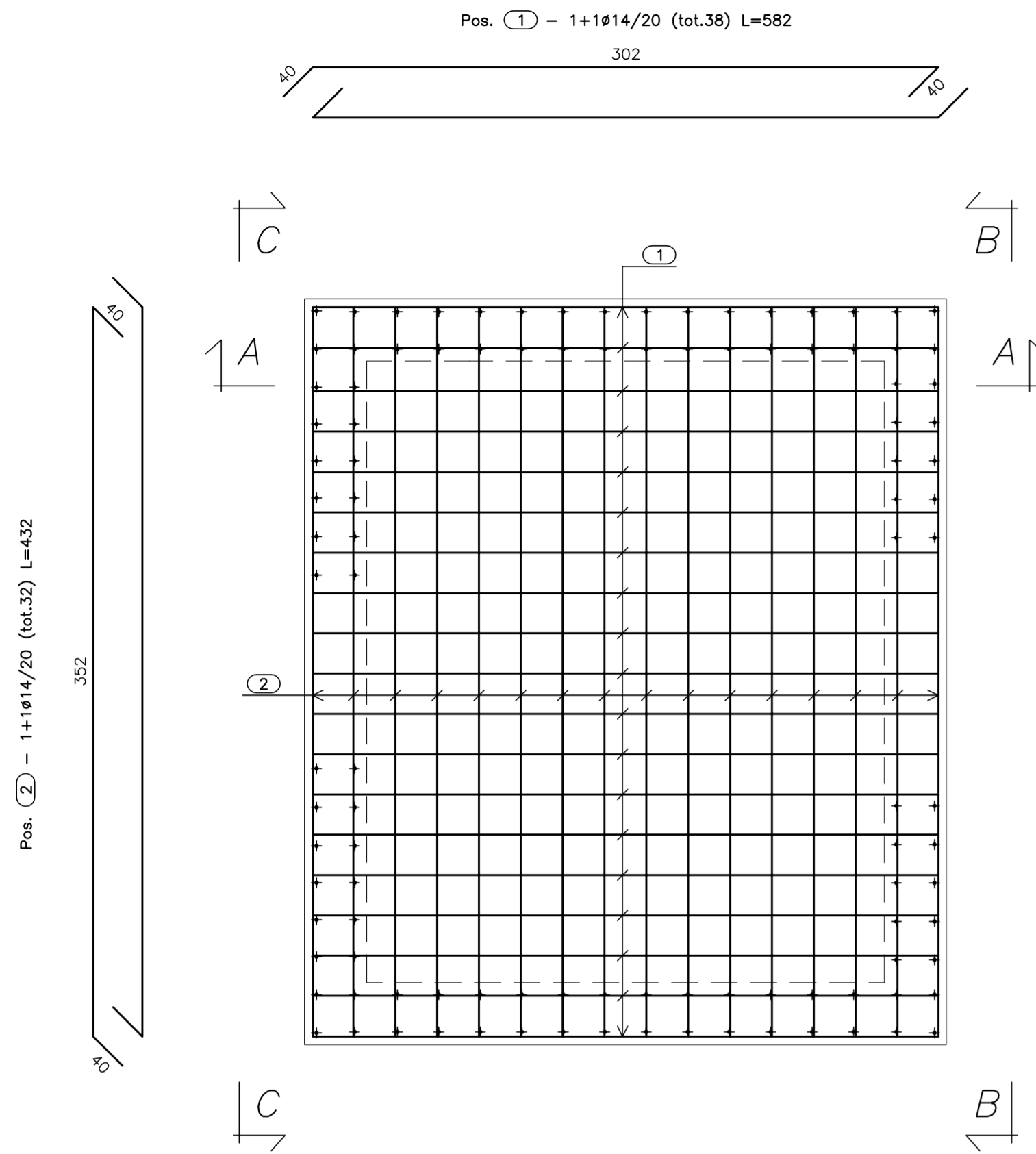
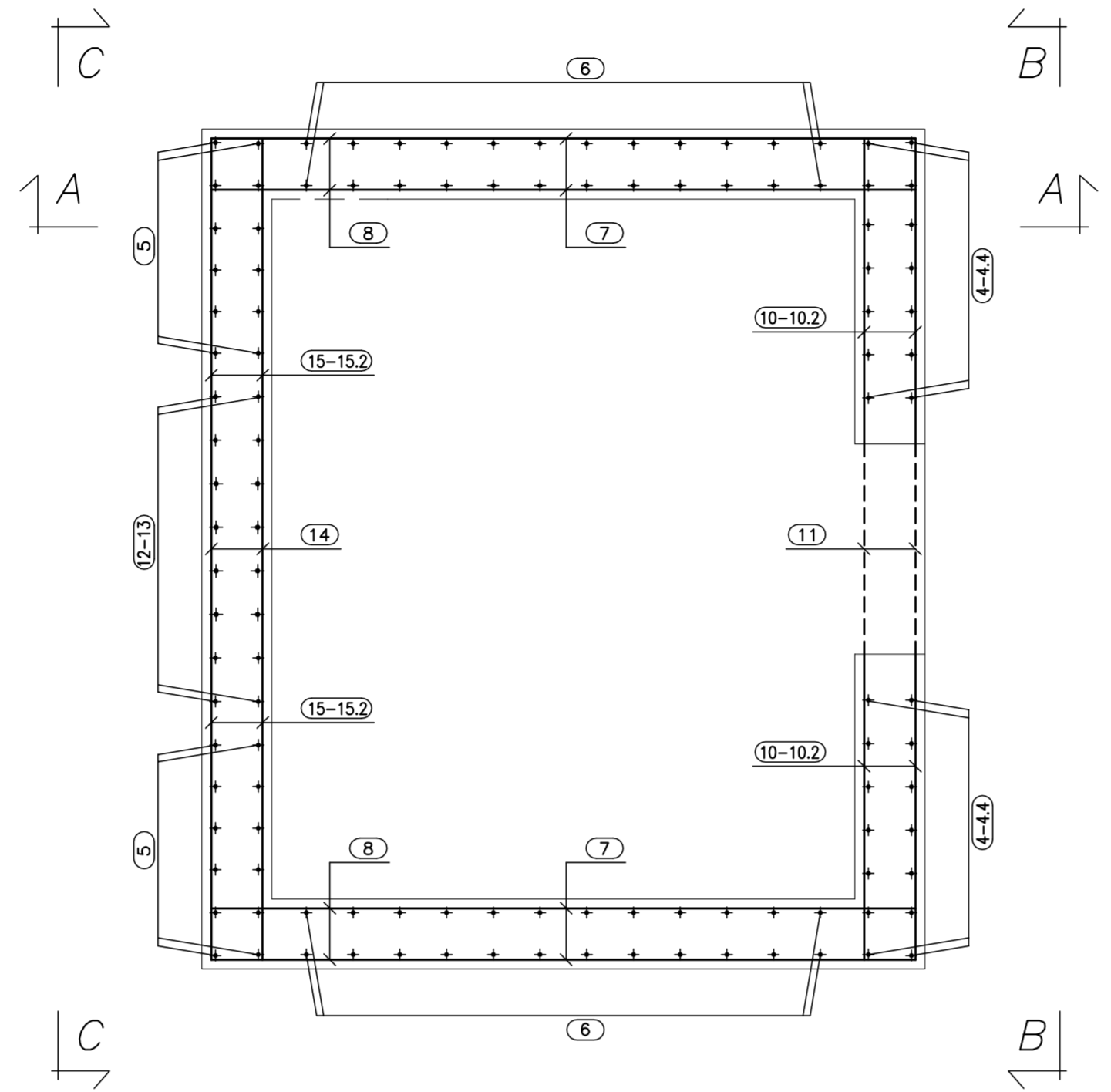


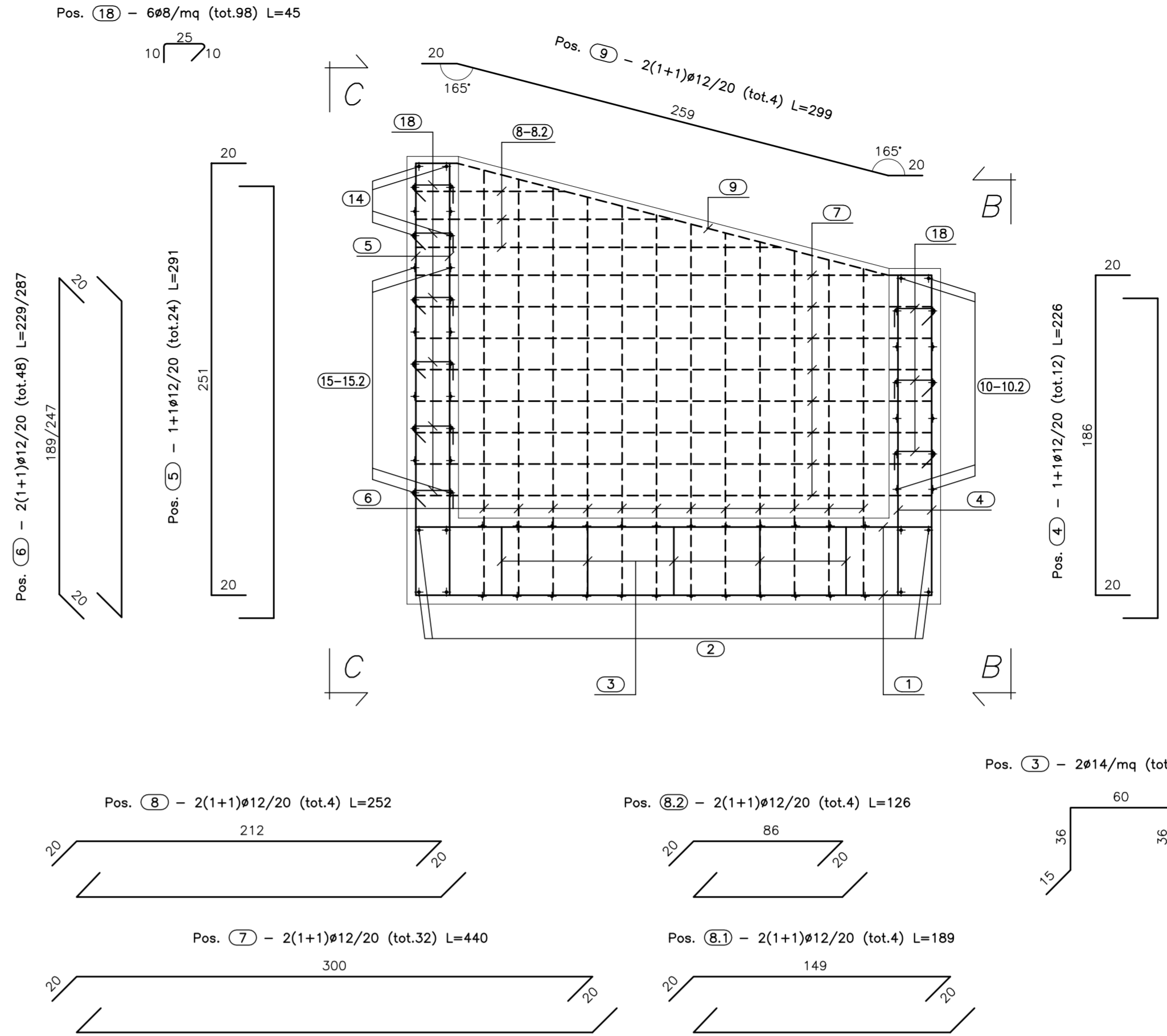
PIANTA FONDAZIONE  
(SCALA 1:25)



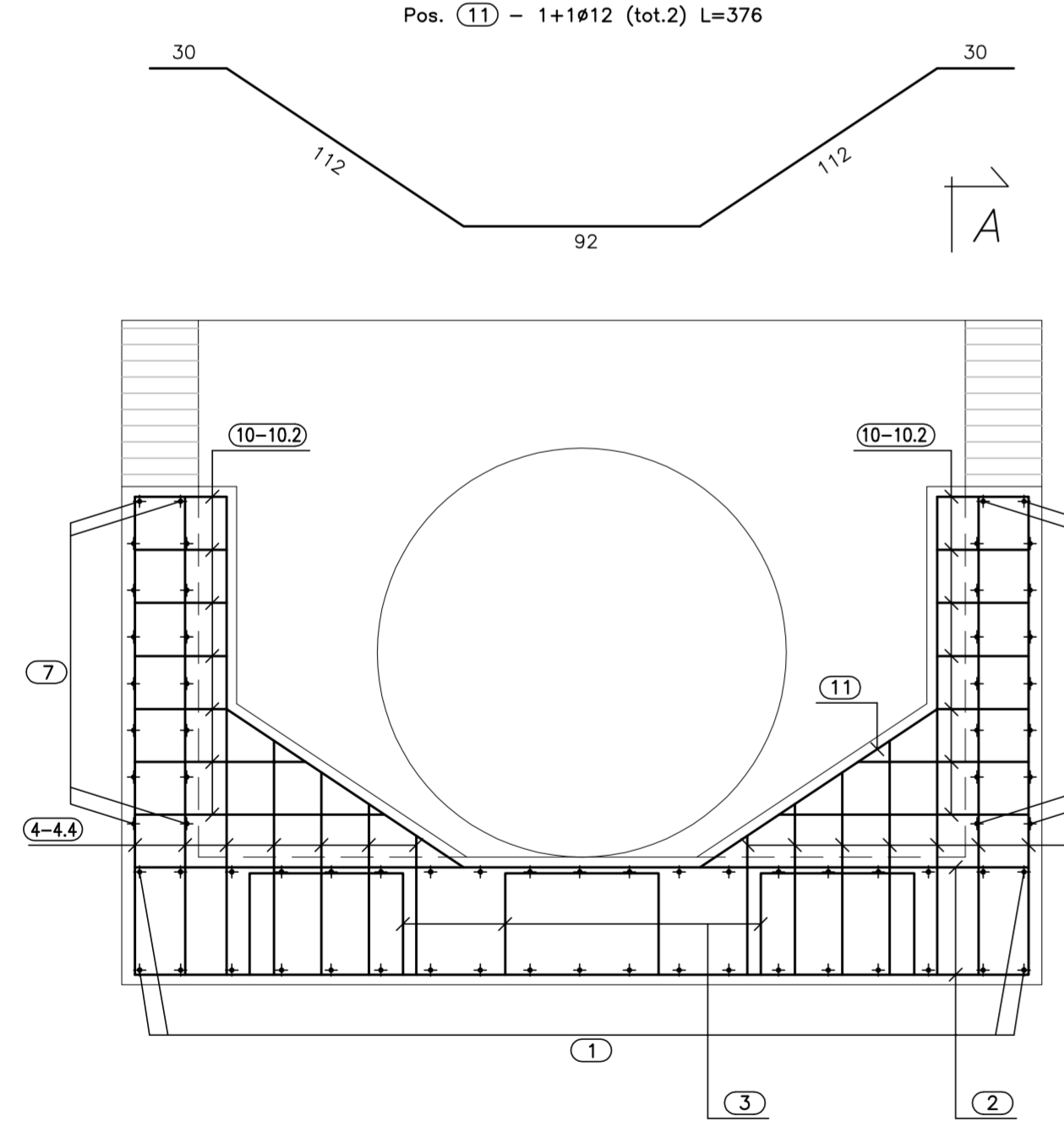
PIANTA SPICCATO  
(SCALA 1:25)



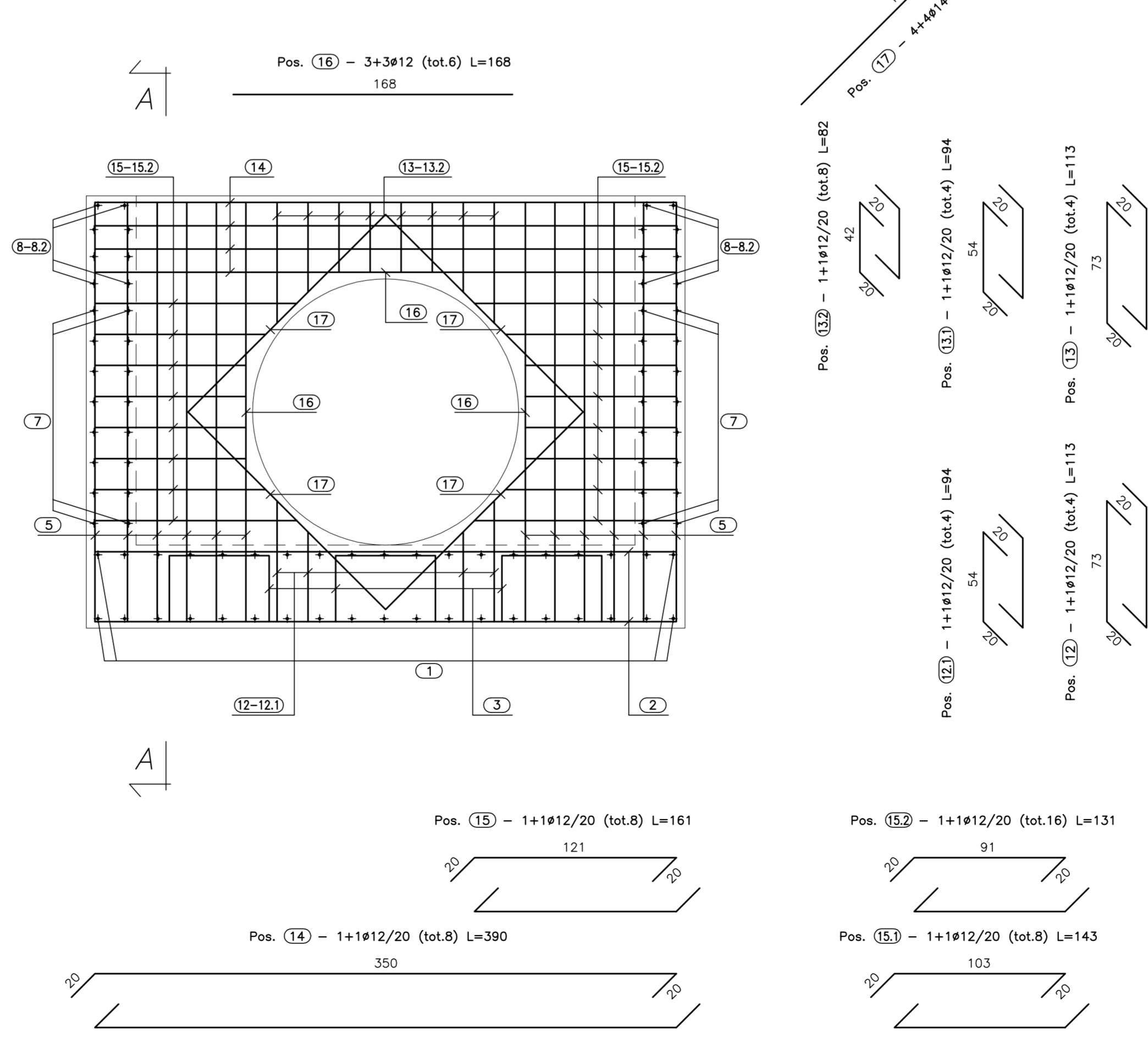
SEZ. A-A  
(SCALA 1:25)



VISTA. B-B  
(SCALA 1:25)



VISTA. C-C  
(SCALA 1:25)



PA 12/09  
CORRIDOIO PLURIMODALE TIRRENICO - NORD EUROPA  
ITINERARIO AGRIGENTO - CALTANISSETTA - A19  
S.S. N° 640 "DI PORTO EMPEDOCLE"  
AMMODERNAMENTO E ADEGUAMENTO ALLA CAT. B DEL D.M. 5.11.2001  
Dal km 44+000 allo svincolo con l'A19

PROGETTO ESECUTIVO



OPERE IDRAULICHE  
OPERE IDRAULICHE VIABILITA' INTERFERITA - Tronco 52  
Tombino DN1500\_pr. 0+081.62 - Armatura Sbocco

Codice Unico Progetto (CUP) : F91B09000070001

Codice Elaborato:  
PA12\_09 - E 0 0 0 I N 2 5 2 T T 4 4 H B Z 0 0 4 A  
Scala: 1:25

F					
E					
D					
C					
B					
A	Aprile 2011	EMISSIONE	A. SALVAGO	A. TURSO	M. LITI
REV.	DATA	DESCRIZIONE	REDDATTO	VERIFICATO	APPROVATO
Responsabile del procedimento: Ing. MAURIZIO ABATE					

Il Progettista: **ING. LUCA MONTANARI** (Ordine Ingegneri Firenze N° 4533)

Il Consulente: **ING. PUSO Adriano** (Ordine Ingegneri Agrigento N° 1400)

Il Coordinatore per la sicurezza in fase di progetto: **ING. ALESSANDRO TURRO** (Ordine Ingegneri Roma N° 14853)

Il Direttore dei lavori: **ING. PIPPINO MARASO** (Ordine Ingegneri Roma N° 14447)