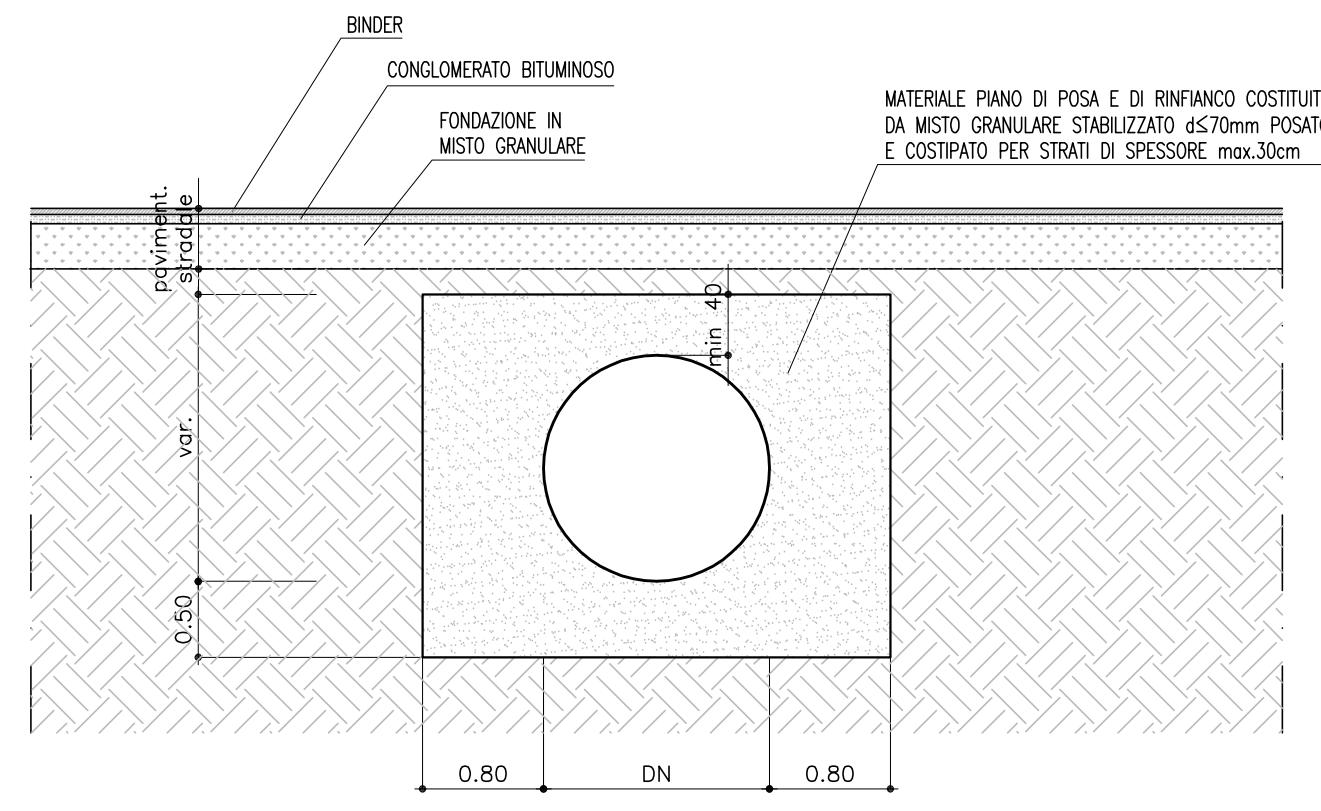
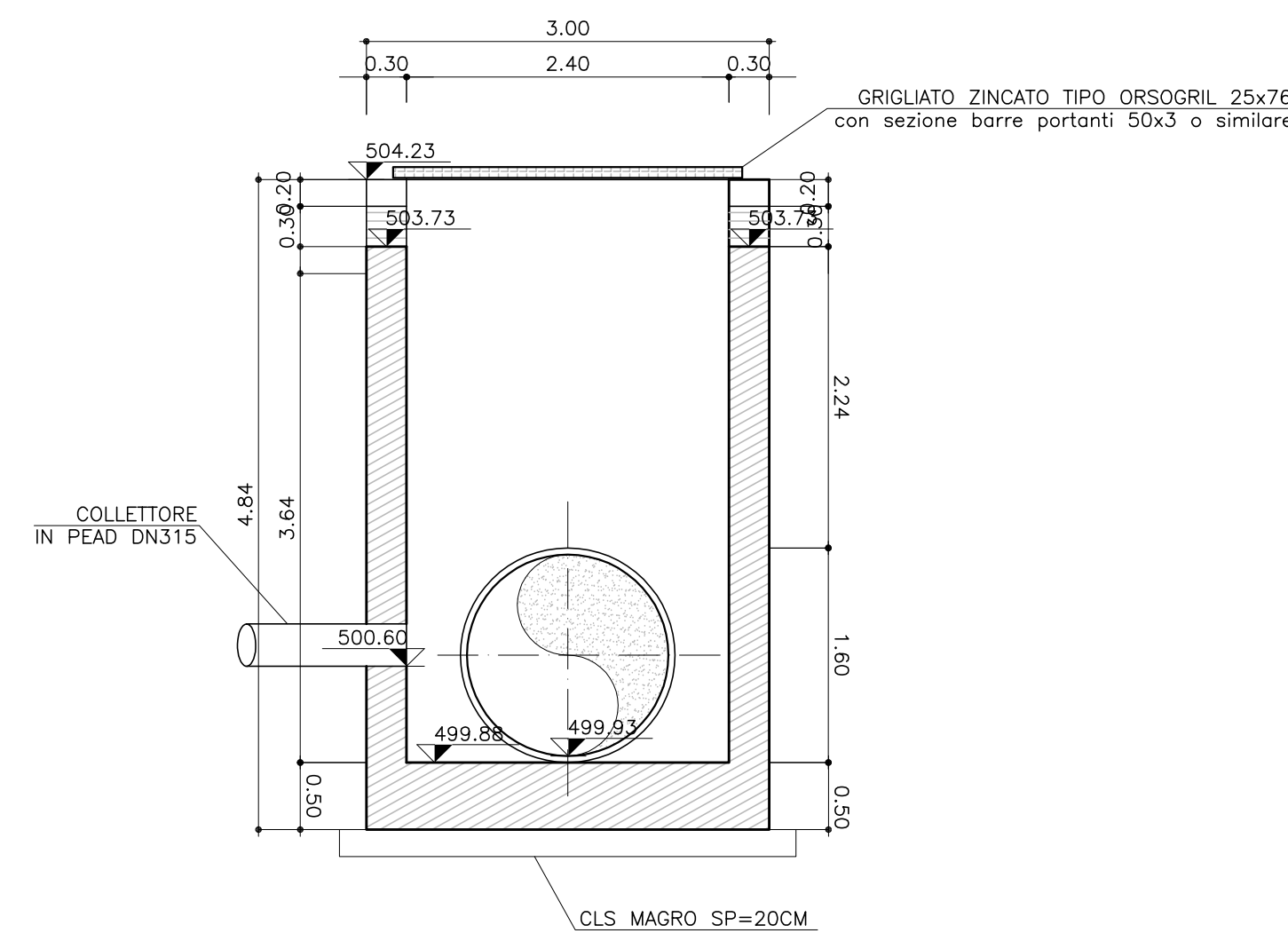


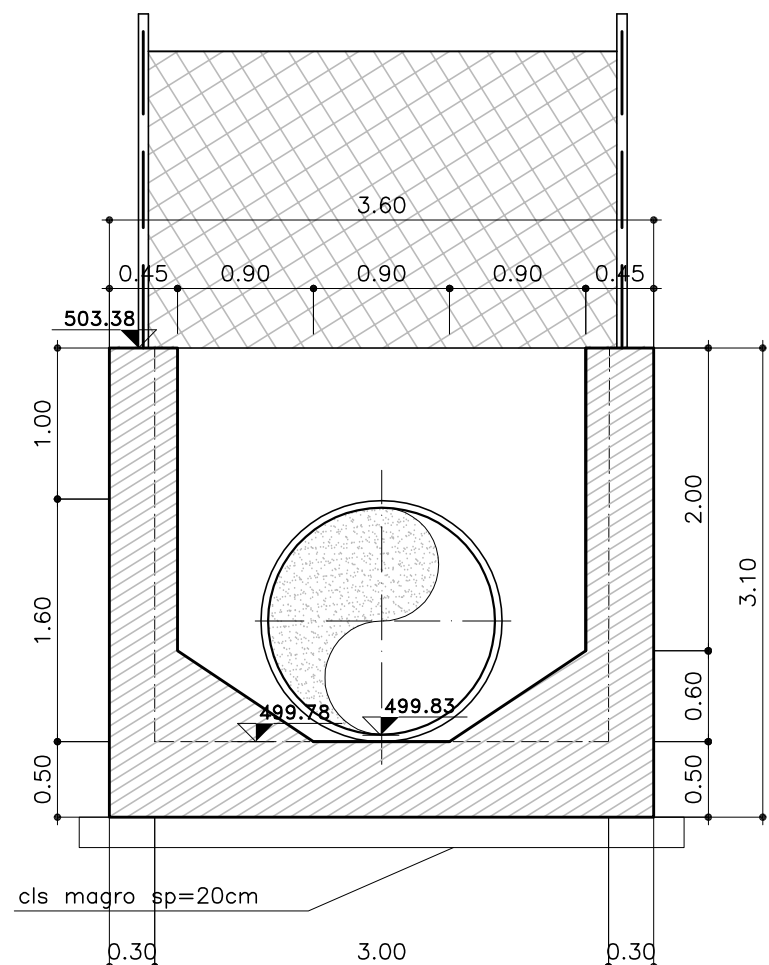
## SEZIONE TRASVERSALE TIPO TUBO ARMCO TRINCEA



## SEZ. A-A (SCALA 1:50)



## SEZ. B-B (SCALA 1:50)



### CALCESTRUZZO (UNI EN 206-1): MAGRONI:

- CLASSE DI RESISTENZA C12/15

### STRUTTURE DI FONDAZIONE/ELEVAZIONE:

- CLASSE DI RESISTENZA C32/40 (UNI 9858)
- CLASSE DI ESPOSIZIONE XA2 (UNI EN 206-1)
- CLASSE DI CONSISTENZA S4 (UNI 9418)
- COPRIFERRO 40mm

DIAMETRO MAX DEGLI AGGREGATI 32 mm

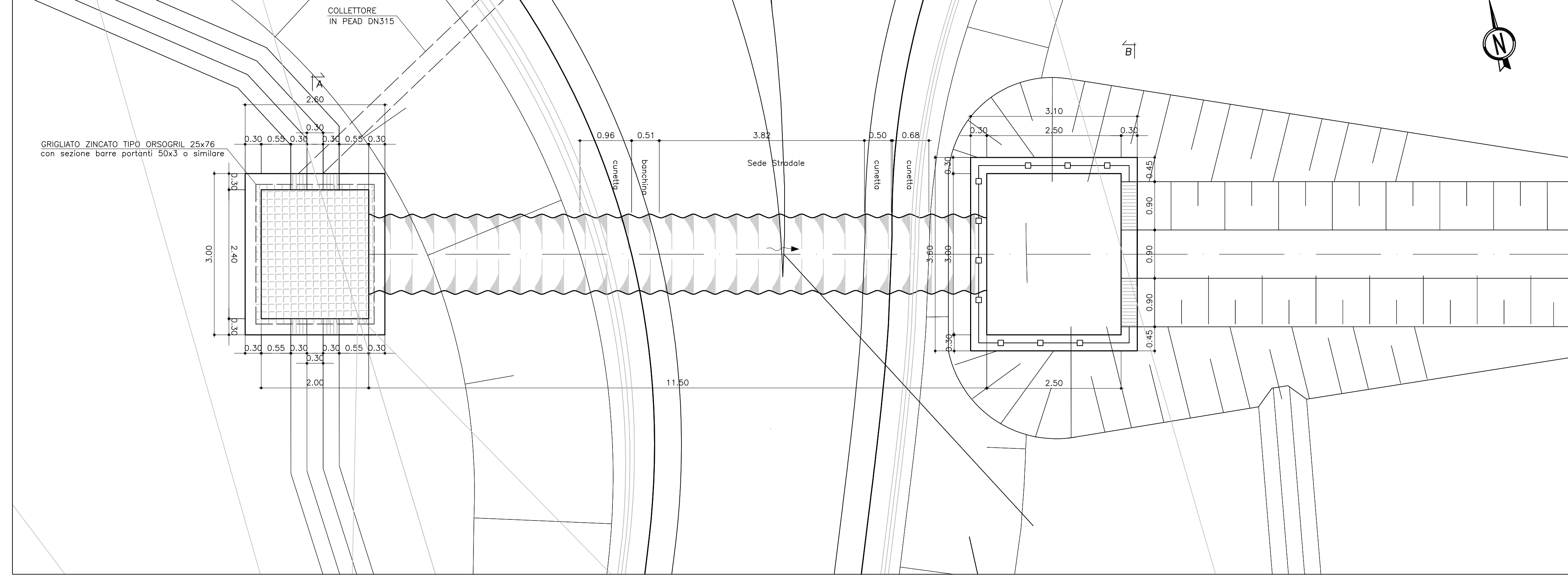
### ACCIAIO PER C.A.:

- Fe B 44 K Controllato in stabilimento saldatile

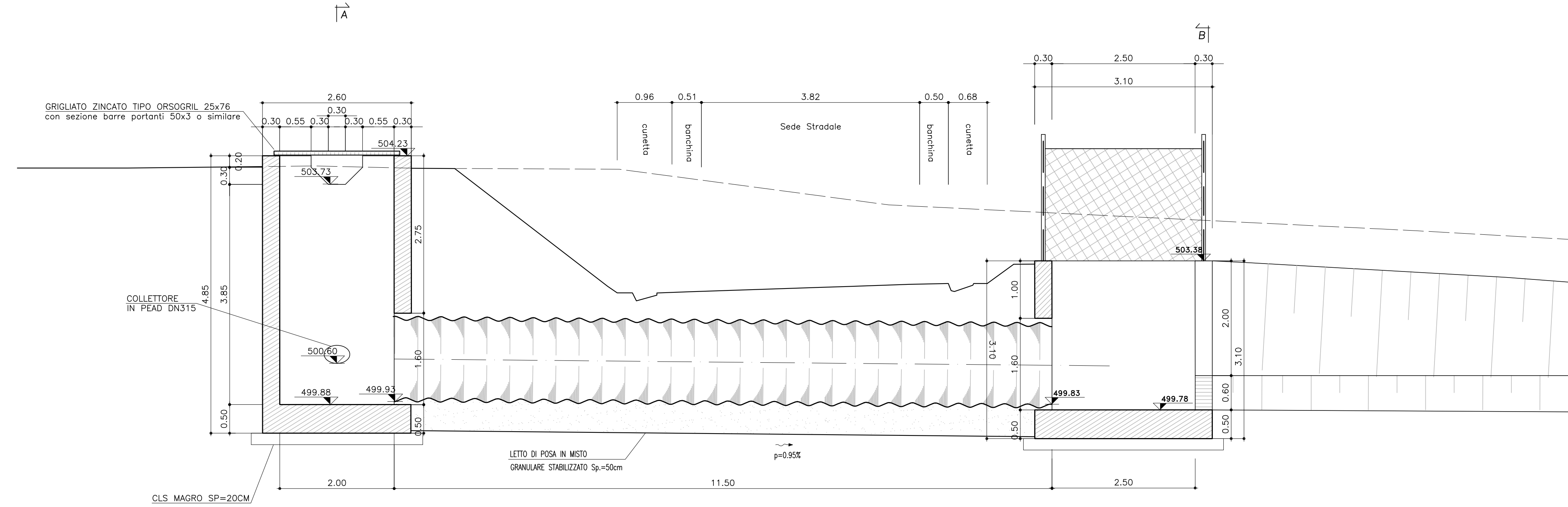
### ACCIAIO PER TUBI ARMCO:

- TIPOLOGIA Fe 360 B
- BULLONI Classe 8.8
- ZINCATURA applicata a caldo con incidenza non inferiore a 305 g/mq per faccia

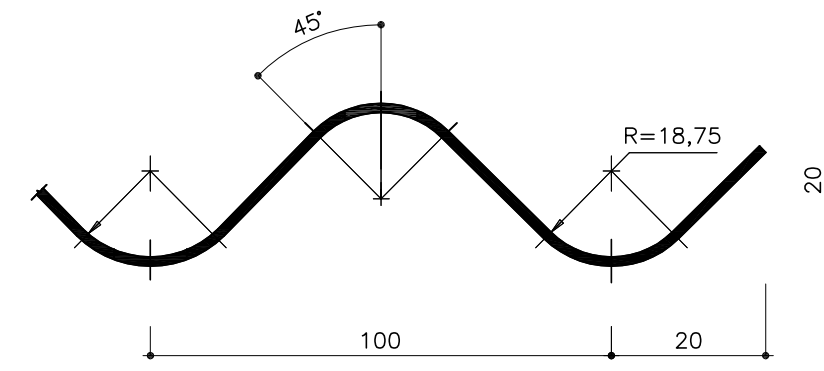
## PIANTA (SCALA 1:50)



## PROFILO (SCALA 1:50)



## DETTAGLIO PIASTRA ONDULATA PER TOMBINO METALLICO



## SEZIONE TIPO GRIGLIATO

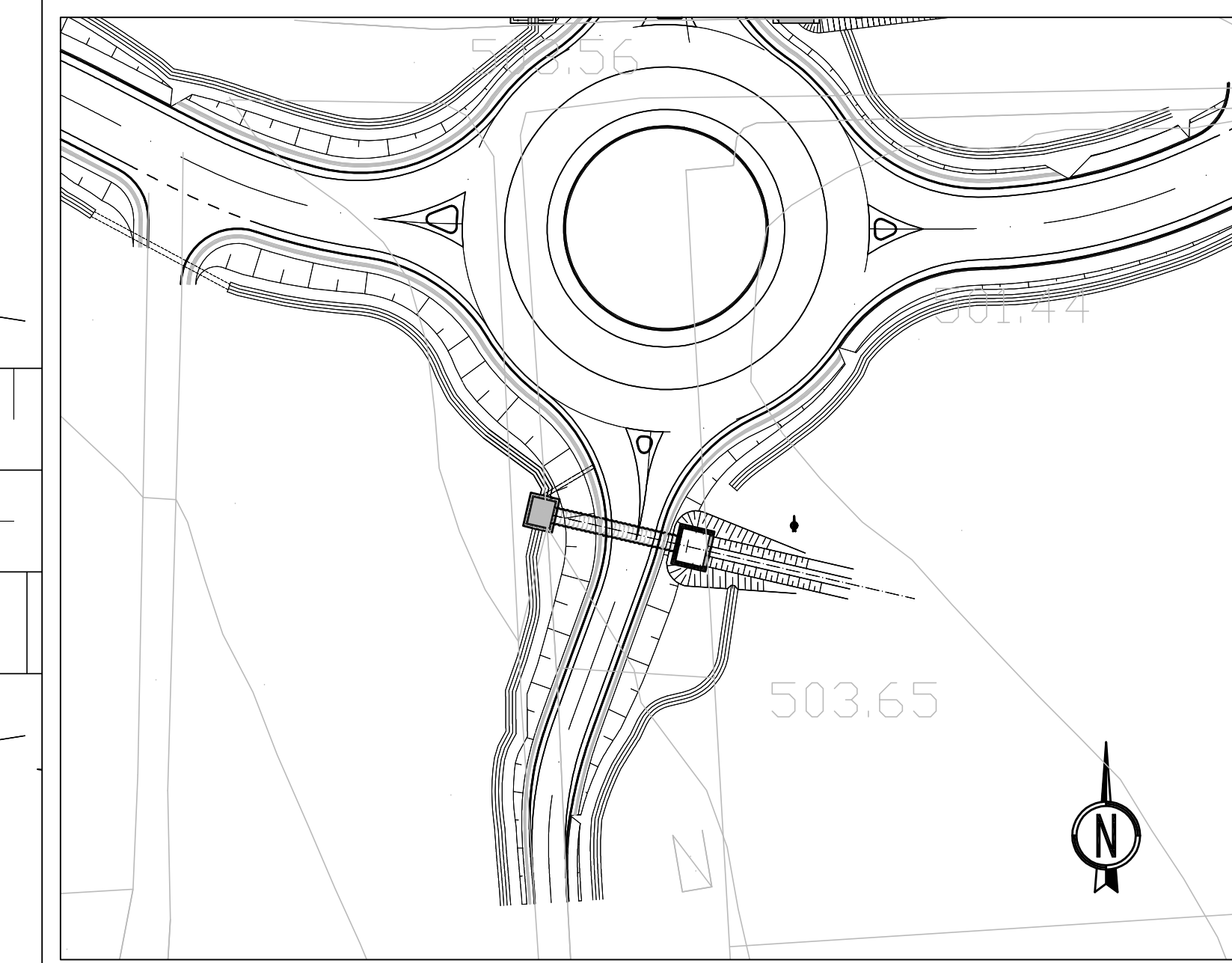
B = 200 cm

B = 200 cm

GRIGLIATO ZINCATO TIPO ORSOGRIL 25x76 con sezione barre portanti 50x3 o similare

ANGOLARI A LATI UGUALI 50x4 secondo UNI EU 56-84

## INQUADRAMENTO (SCALA 1:500)



PA 12/09  
CORRIDOIO PLURIMODALE TIRRENICO - NORD EUROPA  
ITINERARIO AGRIGENTO - CALTANISSETTA - A19  
S.S. N° 640 "DI PORTO EMPEDOCLE"  
AMMODERNAMENTO E ADEGUAMENTO ALLA CAT. B DEL D.M. 5.11.2001  
Dal km 44+000 allo svincolo con l'A19

## PROGETTO ESECUTIVO

Contraente Generale:



OPERE IDRAULICHE  
OPERE IDRAULICHE VIABILITA' INTERFERITA - Tronco 54  
Tombino DN1500\_pr.0+033.77 - Carpenteria

Codice Unico Progetto (CUP): F91B09000070001

Codice Elaborato: PA12\_09 - E 000 I N 2 5 4 T T 4 5 H B X | 0 0 1 A  
Scala: Varie

F					
E					
D					
C					
B					
A	Aprile 2011	EMISSIONE	A. SALVAGO	A. TURSO	M. LITI
REV.	DATA	DESCRIZIONE	REDATTO	VERIFICATO	APPROVATO
Responsabile del procedimento:		Ing. MAURIZIO MAURIZIO			

Il Progettista: **GIAN LUCA MENENI** - ORDINE DEGLI INGEGNERI DI FIRENZE N° 4533

Il Consulente Tecnico: **MAURIZIO MAURIZIO** - Ordine Ingegneri Toscana P° 1400

Il Coordinatore per la sicurezza in fase di progetto: **ALESSANDRO SALVAGO** - Ordine Ingegneri Roma 1° 14853

Il Direttore dei lavori: **PIPPINO MASCIANTO** - Ordine Ingegneri Roma 1° 14447