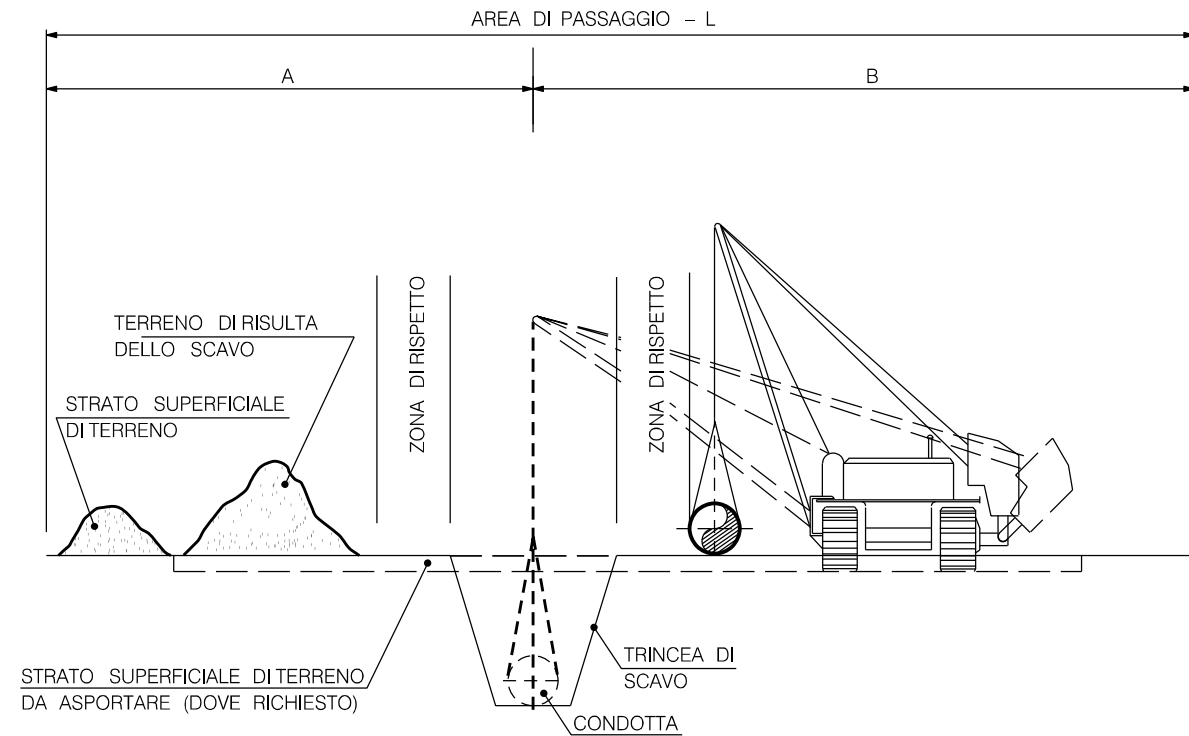
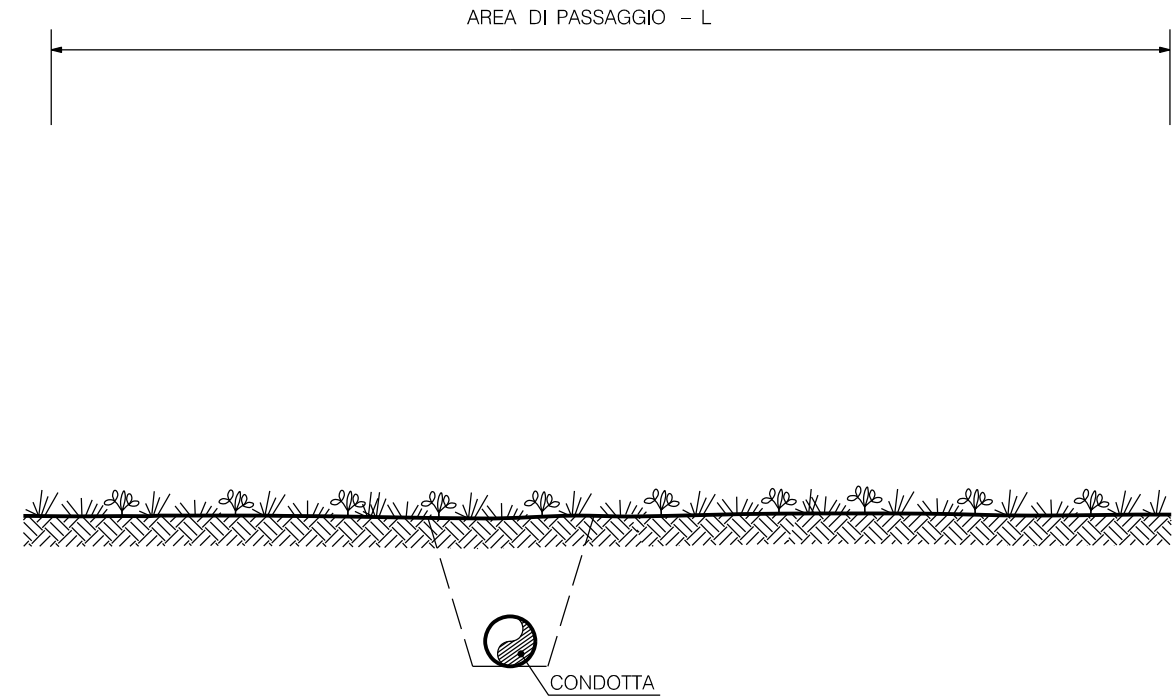


IN CORSO D'OPERA



SISTEMAZIONE A LAVORI ULTIMATI

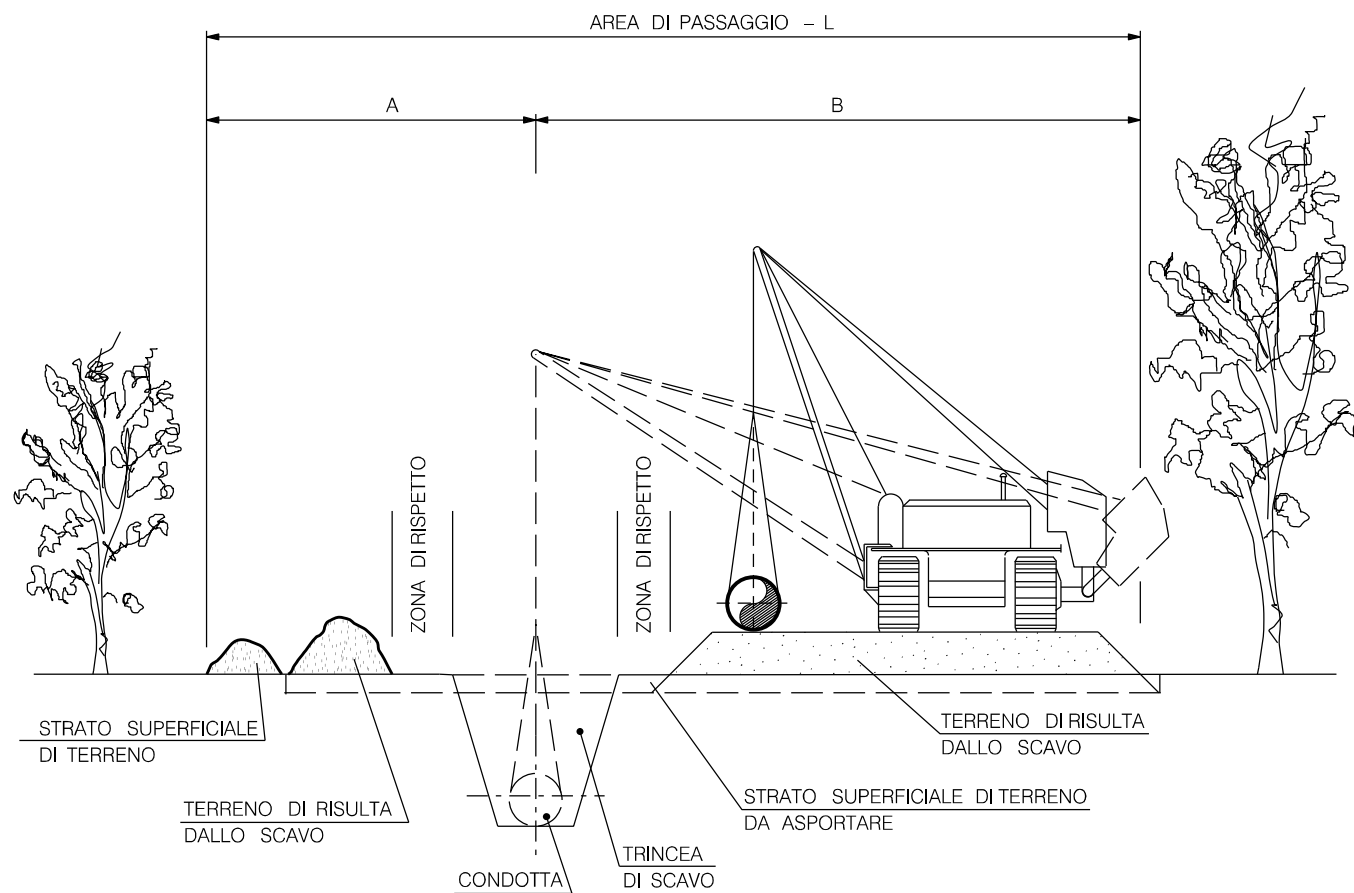


DIAMETRO CONDOTTA		AREA DI PASSAGGIO NORMALE		
mm	inch	A (m)	B (m)	L (m)
50-150	2-6	6	8	14
200-300	8-12	7	9	16
350-450	14-18	8	11	19
500-600	20-24	9	12	21
650-750	26-30	10	14	24
800-950	32-38	11	15	26
1000-1200	40-48	12	18	30
1300-1500	50-60	13	19	32

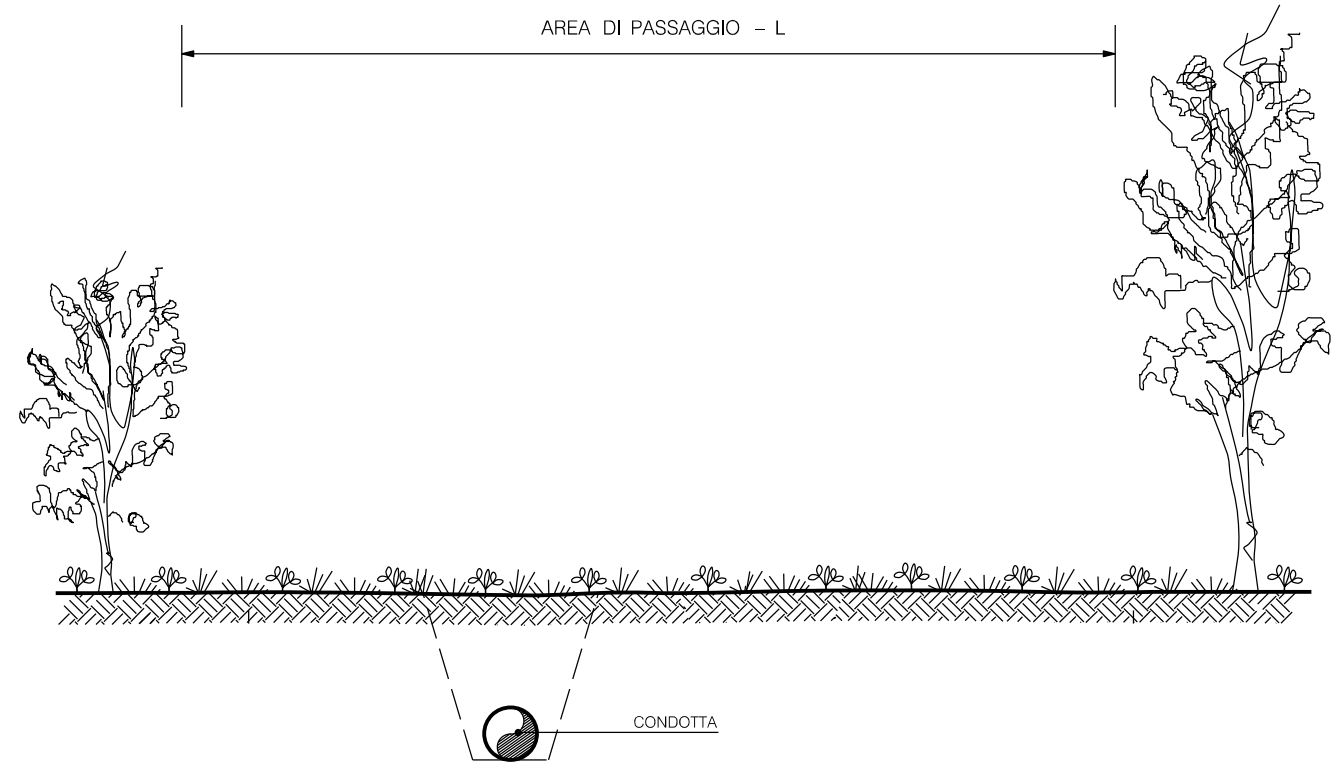


0	10/11/20	EMISSIONE	CLEMENTI A.	BATTISTI	LUMINARI		
INDICE	DATA	REVISIONI			ELABORATO	VERIFICATO	APPROVATO
Proprietario		Progettista			Dis.		
					ST-001		
Metanodotti:			Comm. NR/19305				
CASTELLANETA-CASTELLANA GROTTI DN 250 (10") DP 64 bar			C.T.				
Varianti per realizzazione Impianti di Lancio/Ricevimento Pig			INDICE				
e rifacimento Impianti di Linea per			0				
predisposizione piggabilita' metanodotto			Scala				
AREA DI PASSAGGIO NORMALE			Sostituisce il				
			Sostituito dal				

IN CORSO D'OPERA



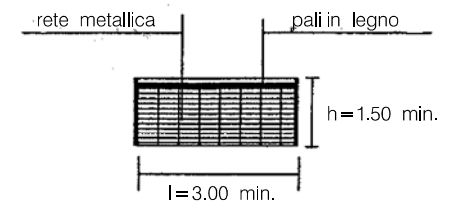
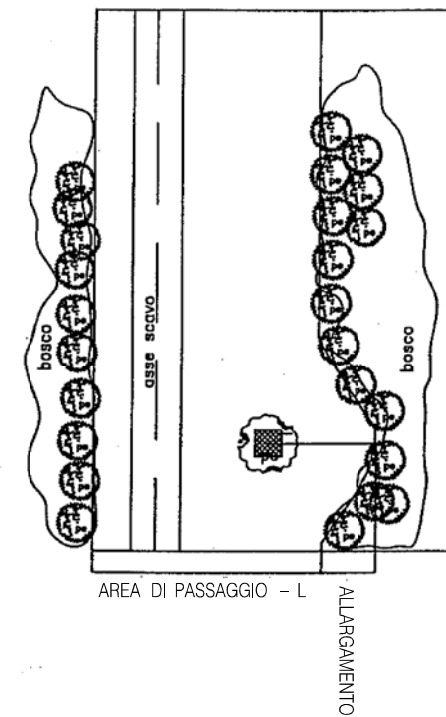
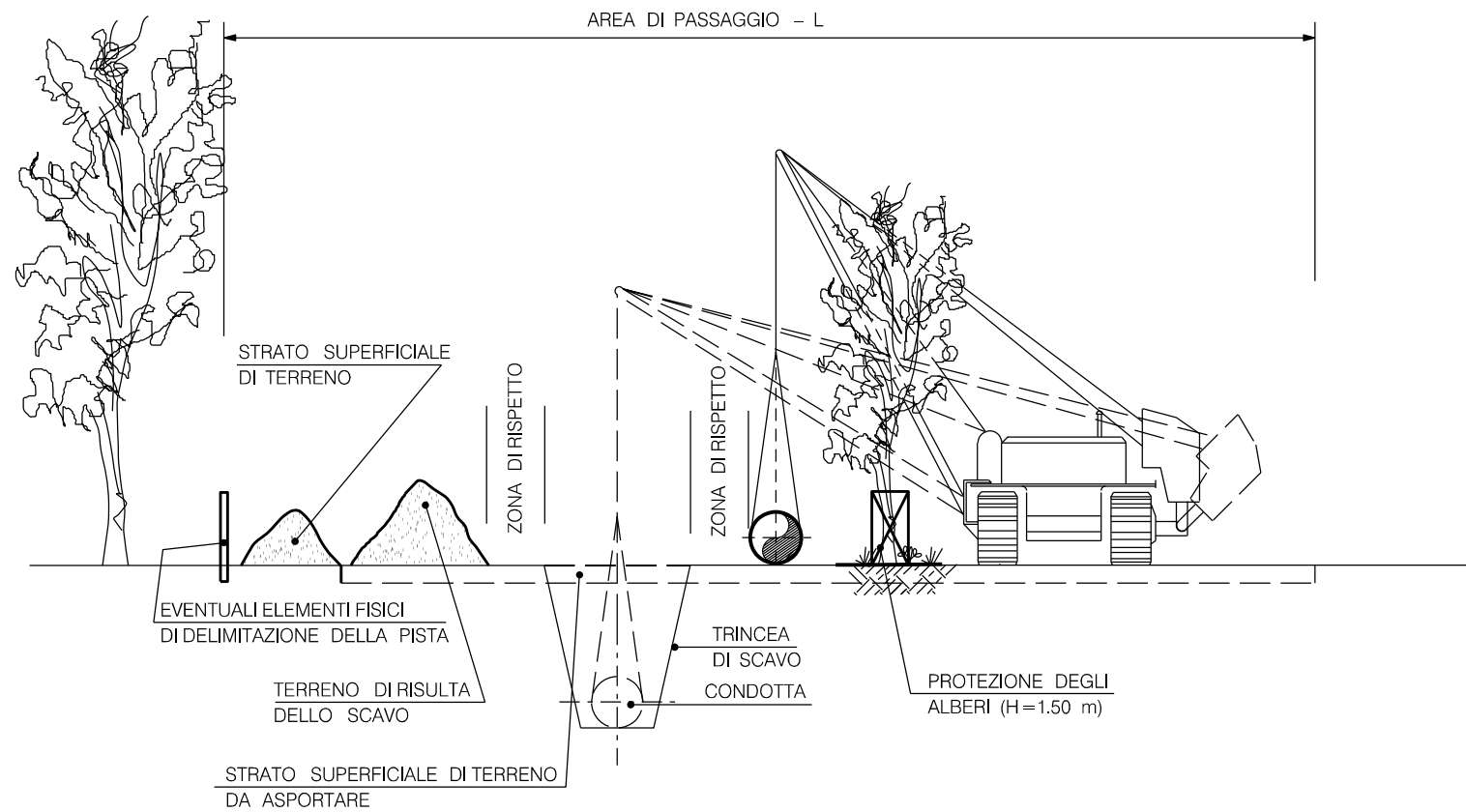
SISTEMAZIONE A LAVORI ULTIMATI



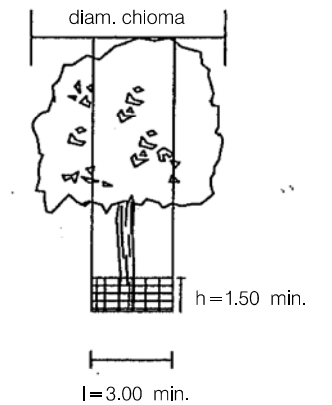
DIAMETRO CONDOTTA		AREA DI PASSAGGIO RISTRETTA		
mm	inch	A (m)	B (m)	L (m)
50-150	2-6	4	8	12
200-300	8-12	5	9	14
350-450	14-18	6	10	16
500-600	20-24	7	11	18
650-750	26-30	8	12	20
800-950	32-38	9	13	22
1000-1200	40-48	9	13	22
1300-1500	50-60	10	14	24

0	10/11/20	EMISSIONE	CLEMENTI A.	BATTISTI	LUMINARI
INDICE	DATA	R E V I S I O N I			ELABORATO VERIFICATO APPROVATO
Proprietario		Progettista			Dis. ST-002
					
Metanodotti: CASTELLANETA-CASTELLANA GROTTI DN 250 (10") DP 64 bar Varianti per realizzazione Impianti di Lancio/Ricevimento Pig e rifacimento Impianti di Linea per predisposizione piggabilita' metanodotto					Comm. NR/19305 C.T.
					INDICE 0
					Scala
AREA DI PASSAGGIO RISTRETTA					Sostituisce il Sostituito dal

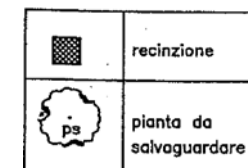
IN CORSO D'OPERA



PARTICOLARE DELLA RECINZIONE



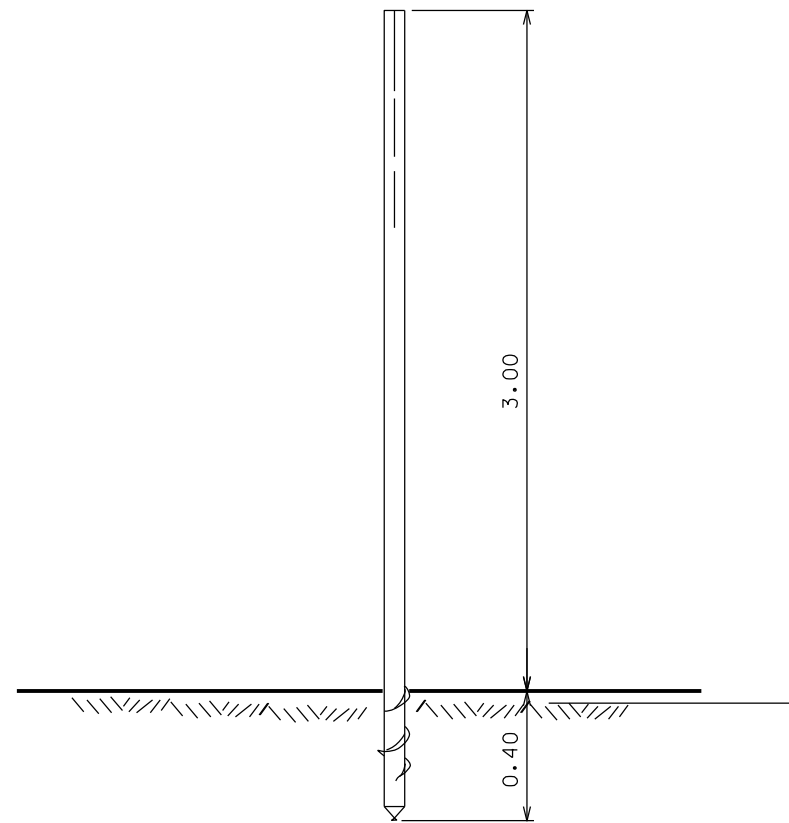
PARTICOLARE DELLA PIANTA DA SALVAGUARDARE



NOTA:
LE DIMENSIONI DELL' ALLARGAMENTO DELL' AREA DI PASSAGGIO
VENGONO STABILITE IN FUNZIONE DELL' UBICAZIONE DELLE PIANTE DA SALVAGUARDARE

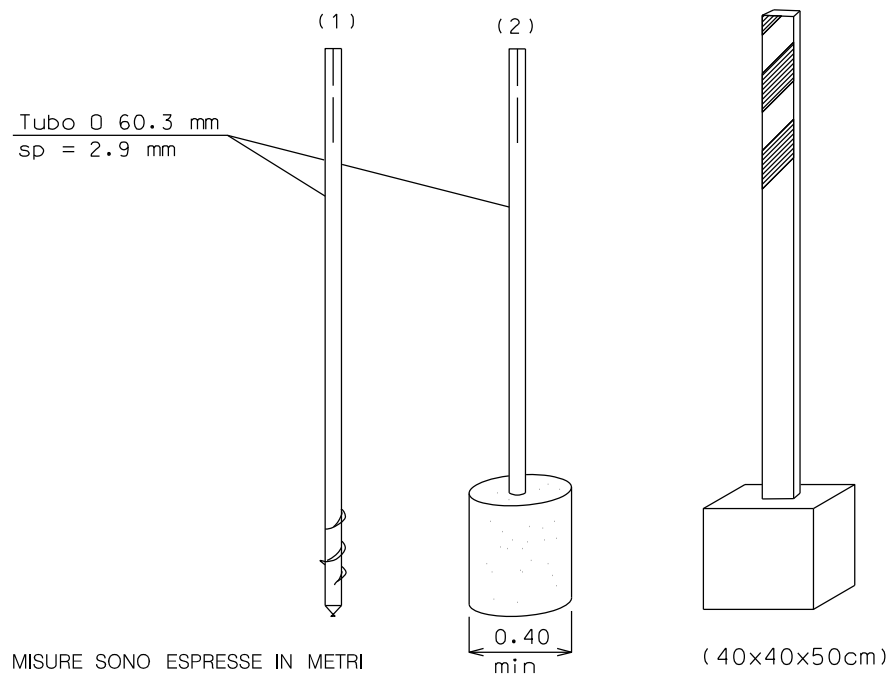
LE MISURE SONO ESPRESSE IN METRI

0	10/11/20	EMISSIONE	CLEMENTI A.	BATTISTI	LUMINARI		
INDICE	DATA	REVISIONI			ELABORATO	VERIFICATO	APPROVATO
Proprietario		Progettista			Dis.		
					ST-006		
Metanodotti:					Comm. NR/19305		
CASTELLANETA-CASTELLANA GROTTA DN 250 (10") DP 64 bar					C.T.		
Varianti per realizzazione Impianti di Lancio/Ricevimento Pig					INDICE		
e rifacimento Impianti di Linea per					0		
predisposizione piggabilita' metanodotto					Scala		
AREA DI PASSAGGIO					Sostituisce il		
PER TRATTI CON SALVAGUARDIA DI PIANTE					Sostituito dal		



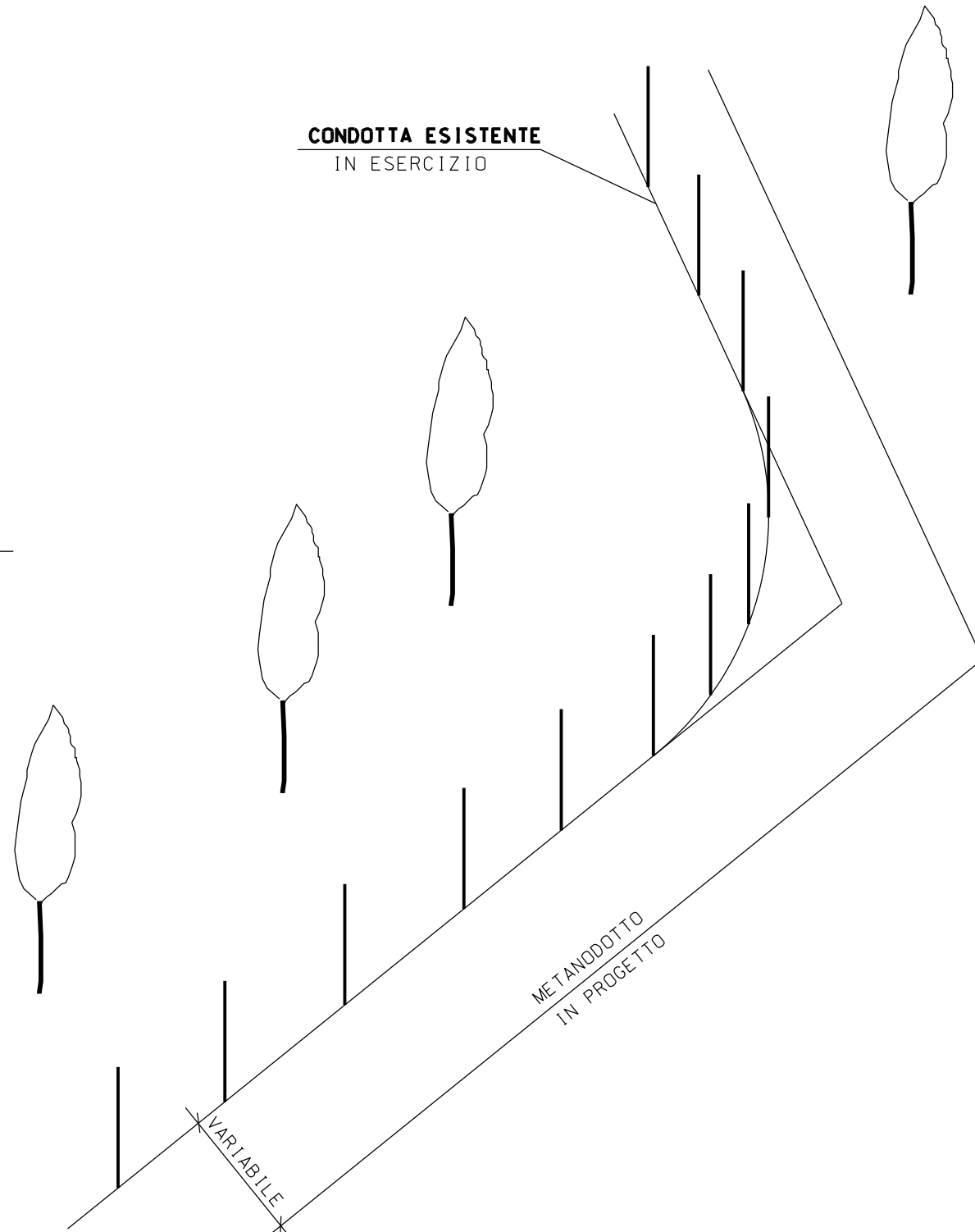
OLEODOTTO O GASDOTTO ESISTENTE

PALO PROVVISORIO DI SEGNALAZIONE CONDOTTA ESISTENTE, IN PLASTICA, METALLO O LEGNO.



- 1) METALLO O PLASTICA ARANCIONE.
- 2) METALLO O PLASTICA ARANCIONE
- 3) LEGNO COLORATO IN BIANCO E ROSSO SOLO ALL'ESTREMITA' SUPERIORE.

CONDOTTA ESISTENTE
IN ESERCIZIO



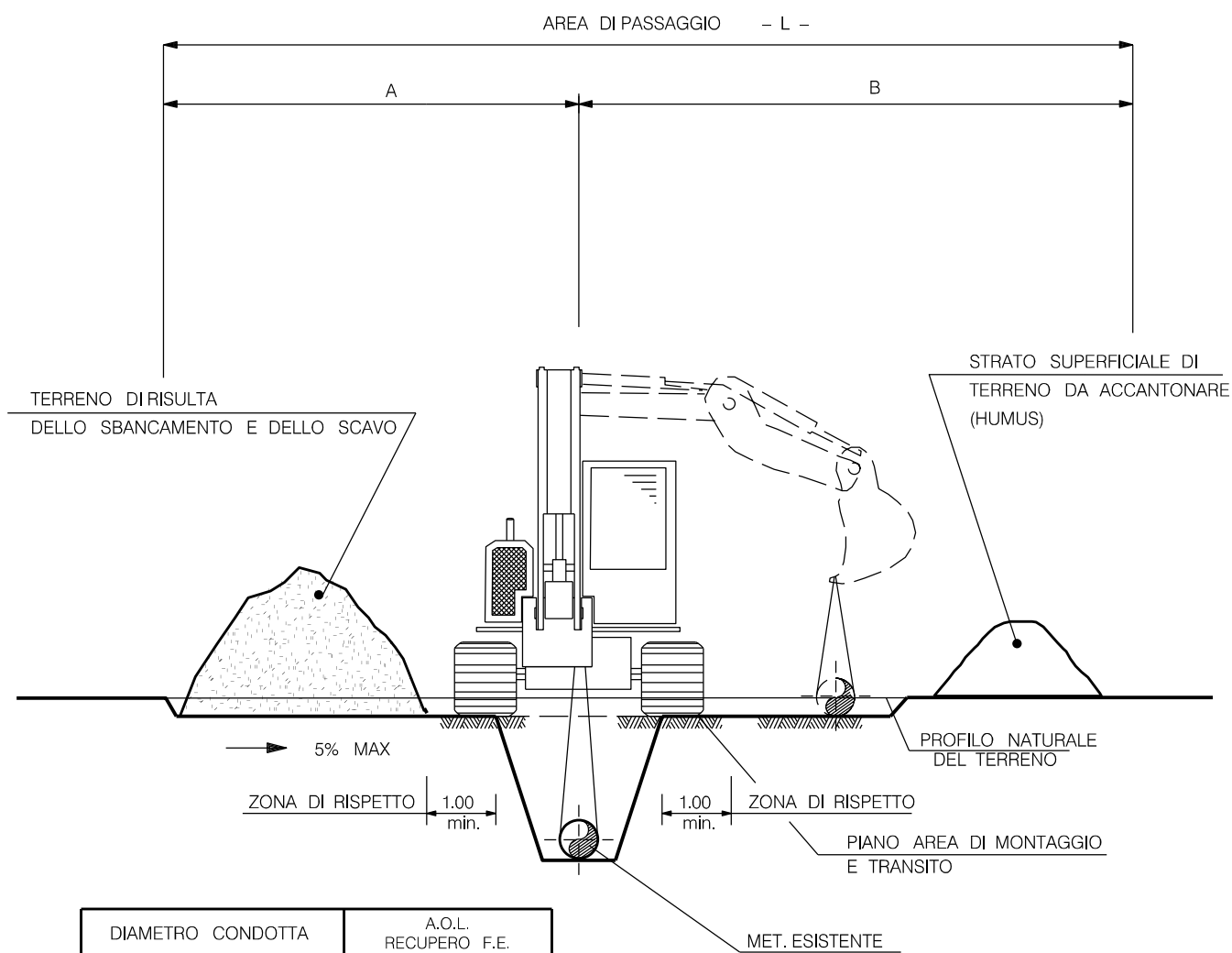
NOTA:

- LA SEGNALAZIONE DOVRA' ESSERE MESSA IN OPERA IN TUTTI I TRATTI DI PARALLELISMO CON CONDOTTE IN ESERCIZIO
- NEI TRATTI RETTILINEI I SEGNALI SARANNO INSTALLATI ALLA DISTANZA MAX DI 30 m E IN POSIZIONE INTERMEDIA ALLA SEGNALETICA ESISTENTE; NELLE CURVE, A PARTIRE DALLE TANGENTI, ALLA DISTANZA MAX DI 7 m.
- LA LOCALIZZAZIONE DELLA TUBAZIONE IN ESERCIZIO E L'INSTALLAZIONE DELLA SEGNALAZIONE PROVVISORIA DOVRA' ESSERE FATTA IN PRESENZA DEL PERSONALE RESPONSABILE DELL'ESERCIZIO.

0		10/11/20	EMISSIONE	CLEMENTIA.	BATTISTI	LUMINARI	
INDICE	DATA	REVISIONI			ELABORATO	VERIFICATO	APPROVATO
Proprietario		Progettista		Dis.			
				ST-008			
Metanodotti:				Comm. NR/19305			
CASTELLANETA-CASTELLANA GROTTA DN 250 (10") DP 64 bar				C.T.			
Varianti per realizzazione Impianti di Lancio/Ricevimento Pig				INDICE			
e rifacimento Impianti di Linea per				0			
predisposizione piggabilita' metanodotto				Scala			
PARTICOLARE DELLA SEGNALAZIONE				Sostituisce il			
CONDOTTE ESISTENTI				Sostituito dal			

LE MISURE SONO
ESPRESSE IN m

TRATTI NON IN PARALLELISMO



DIAMETRO CONDOTTA		A.O.L. RECUPERO F.E.		
mm	inch	A (m)	B (m)	L (m)
150	6	3	5	8
200	8	4	6	10
250	10	4	6	10
300	12	4	6	10
400	16	4	8	12
500	20	5	10	15
600	24	5	10	15
750	30	6	10	16
900	36	6	10	16

CRITERI DI ESECUZIONE

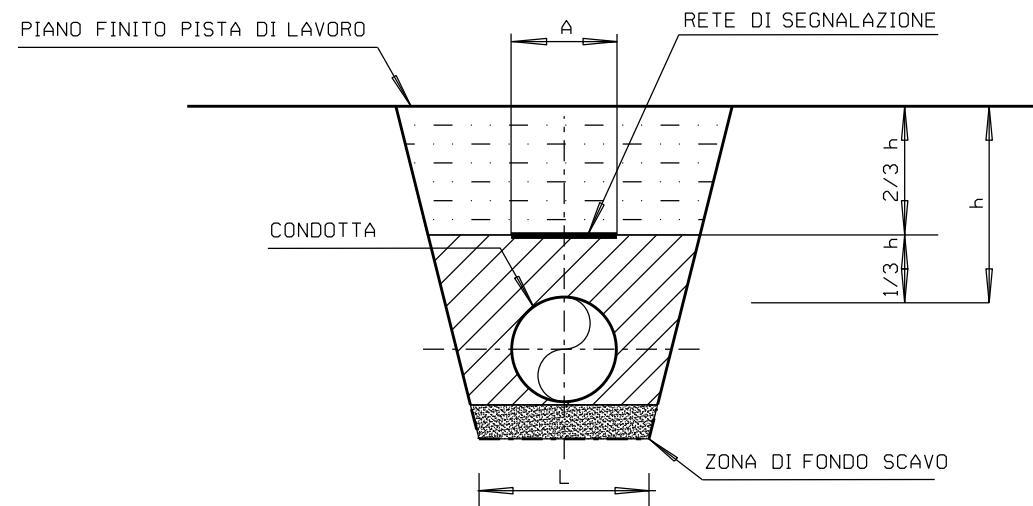
1. LE PARETI DELLA TRINCEA DI SCAVO DEVONO ESSERE RIPROFILATE CON PENDENZE ADEGUATE ALLA NATURA DEL TERRENO, ALLA EVENTUALE PRESENZA DI FALDA FREATICA E AI SOVRACCARICHI IN ADIACENZA ALLA TRINCEA STESSA (TERRENO DI SCAVO, MEZZI MECCANICI, CONDOTTA SALDATA ECC.). IN ASSENZA DI SPAZI DISPONIBILI E/O PER TERRENI DI SCADENTI CARATTERISTICHE GEOMECCANICHE, VERRANNO UTILIZZATE OPERE PROVVISORIE PER IL CONTENIMENTO DELLE PARETI DI SCAVO.
2. I SOVRACCARICHI PREVISTI IN PROSSIMITA' DEL BORDO SCAVO SONO QUELLI RELATIVI AI MATERIALI E MEZZI CHE GENERALMENTE OPERANO LUNGO LA LINEA (DEPOSITO DEL TERRENO DI SCAVO, COLONNA SALDATA, TRANSITO DEI MEZZI MECCANICI). IN PRESENZA DI EVENTUALI ALTRI SOVRACCARICHI, IN CORRISPONDENZA DI PUNTI PARTICOLARI, E' NECESSARIO VERIFICARE LA CONFIGURAZIONE GEOMETRICA DEGLI SCAVI E/O IL DIMENSIONAMENTO DELLE EVENTUALI OPERE DI CONTENIMENTO.
3. LA PISTA DI TRANSITO DEVE ESSERE MANTENUTA IN EFFICIENZA CON LA PERIODICA REGOLARIZZAZIONE DEL PIANO DI PERCORRENZA. L'IMMISSIONE DEI MEZZI SULLE STRADE PUBBLICHE DEVE ESSERE ADEGUATAMENTE REGOLAMENTATO.
4. IL TERRENO DI SCAVO DEVE ESSERE DEPOSITATO AD ALMENO 1 m DAL CIGLIO DELLO SCAVO PER RIDURRE L'INCIDENZA DEI SOVRACCARICHI CHE POSSONO INNESCARE INSTABILITA' DELLE PARETI E PER EVITARE LA CADUTA DI MATERIALE DELLO SCAVO.
5. OGNI QUALVOLTA NECESSARIO, NEI TRATTI A FORTE PENDENZA O IN QUELLI A MEZZA COSTA, DEVONO ESSERE APPRONTE OPPORTUNE OPERE PROVVISORIE PER IL CONTENIMENTO DEL TERRENO DI RISULTA, AL FINE DI PREVENIRE EVENTUALI FENOMENI DI DILAVAMENTO ED EROSIONE. QUALORA NON FOSSERO DISPONIBILI ADEGUATE AREE DI DEPOSITO LUNGO LA PISTA, SARA' NECESSARIO REPERIRE DELLE AREE DI DEPOSITO PROVVISORIE, CHE DEVONO RISULTARE IDONEE DAL PUNTO DI VISTA GEOTECNICO.
6. E' VIETATO L'ACCESSO DEL PERSONALE NEGLI SCAVI IN ASSENZA DEI NECESSARI DISPOSITIVI DI PROTEZIONE DELLE PARETI DI SCAVO, OVVERO DI UN'ADEGUATA SVASATURA DEGLI STESSI SECONDO LA LORO PENDENZA DI STABILITA'.
7. SIA IN FASE DI SFILAMENTO SIA IN QUELLA DI SALDATURA, LE BARRE E/O LA COLONNA SALDATA DEVONO ESSERE POSIZIONATI AD UNA DISTANZA DI SICUREZZA DAL CIGLIO DELLO SCAVO CHE NON POTRA' ESSERE INFERIORE AD 1 m. LO STESSO CRITERIO VERRA' ADOTTATO RELATIVAMENTE A TUTTI I MEZZI MECCANICI IN TRANSITO SULLA PISTA O STAZIONATI PER PARTICOLARI OPERAZIONI. DISTANZE INFERIORI POTRANNO ESSERE ADOTTATE ESCLUSIVAMENTE IN PRESENZA DI OPERE DI CONTENIMENTO DELLE PARETI DI SCAVO, APPPOSITAMENTE DIMENSIONATE.

NOTE

- A) L'APPALTATORE DEVE ESEGUIRE LO SPANDIMENTO DEL MATERIALE DI RISULTA DELLO SCAVO SUL PIANO DELL'AREA DI TRANSITO E DI MONTAGGIO CONTINUANDO A GARANTIRE LO SVOLGIMENTO IN SICUREZZA DI TUTTE LE FASI OPERATIVE.
- B) LO SPESSORE DELLO STRATO DI SUPERFICIE DI TERRENO DA ACCANTONARE DEVE ESSERE MAX. 40 cm IN PRESENZA DI TERRENO AGRARIO. IN OGNI CASO, LA RIMOZIONE DELL'HUMUS NON DOVRA' OLTREPASSARE IL LIMITE DEL SUBSTRATO DETRITICO E/O GHIAIOSO.
- C) L'APPALTATORE DOVRA' PROVVEDERE AL TRASPORTO A DISCARICA PROVVISORIA DELLO STRATO SUPERFICIALE DI TERRENO E DEL MATERIALE DI RISULTA PROVENIENTE DALLO SCAVO, QUALORA NON RISULTASSE POSSIBILE ACCANTONARLI NEGLI SPAZI PREVISTI NELL'AMBITO DELL'AREA DI PASSAGGIO.
- D) L'APPALTATORE DEVE ATTENERSI ALL'UTILIZZO DELL'AREA DI PASSAGGIO COSI' COME DEFINITO DAL PRESENTE DOCUMENTO. QUALORA L'APPALTATORE, PER SITUAZIONI PARTICOLARI CHE SI VENISSERO A DETERMINARE DURANTE I LAVORI DI COSTRUZIONE, AVESSE LA NECESSITA' DI APPORTARE VARIAZIONI, DOVRA' SOTTOPORRE LA RICHIESTA AL COMMITTENTE PER APPROVAZIONE.

0	10/11/20	EMISSIONE	CLEMENTI A.	BATTISTI	LUMINARI
INDICE	DATA	REVISIONI	ELABORATO	VERIFICATO	APPROVATO
Proprietario		Progettista		Dis.	
				ST-009	
Metanodotti:			Comm. NR/19305		
CASTELLANETA-CASTELLANA GROTTI DN 250 (10") DP 64 bar			C.T.		
Varianti per realizzazione Impianti di Lancio/Ricevimento Pig e rifacimento Impianti di Linea per predisposizione piggabilità metanodotto			INDICE		
			Scala		
AREA DI PASSAGGIO PER RIMOZIONE METANODOTTI			Sostituisce il		
			Sostituito dal		

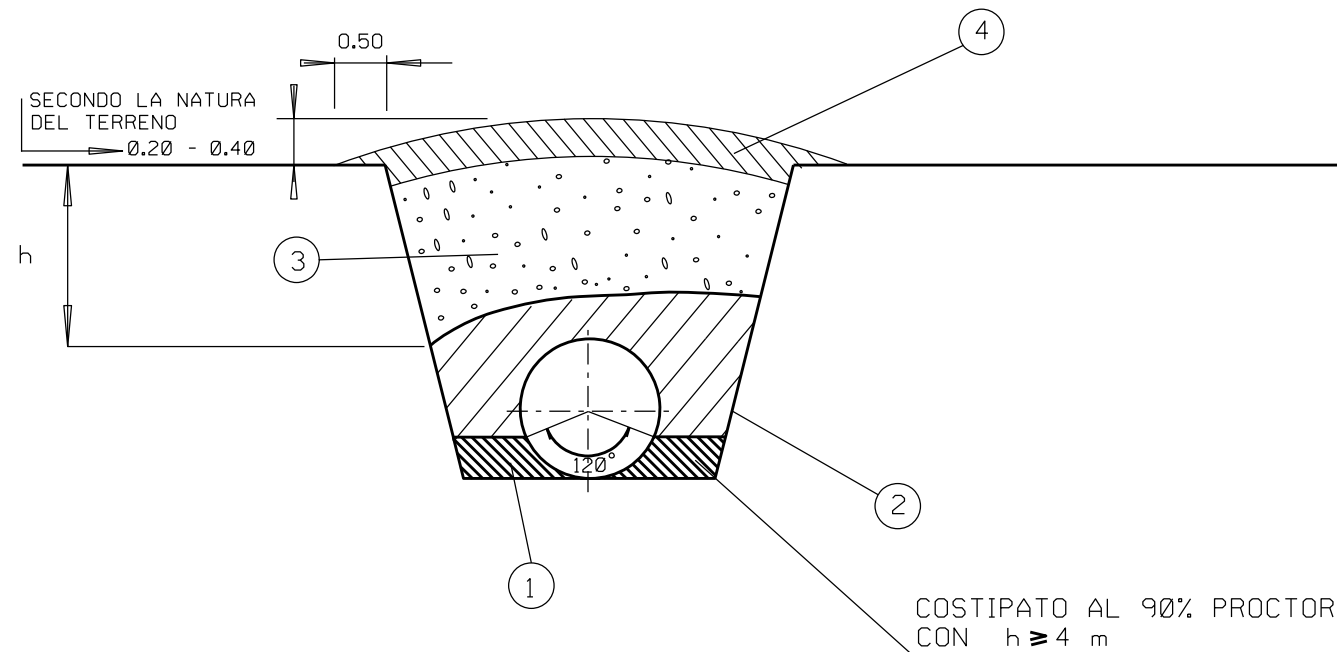
Tubo di linea		Fondo scavo standard	Rete di segnalazione GASD A.10.01.35
DN (mm)	INCH (")	L (mm)	A=altezza rete (mm)
100	4	500	500
150	6	550	
200	8	600	
250	10	650	
300	12	700	1000
350	14	750	
400	16	800	
450	18	850	
500	20	900	
550	22	950	1500
600	24	1000	
650	26	1050	
750	30	1150	
900	36	1300	2000
1050	42	1450	
1200	48	1600	
1400	56	1800	



NOTE :

- LA PENDENZA DELLE PARETI DEVE ESSERE ADEGUATA ALLA NATURA DEL TERRENO.
- LA COPERTURA MINIMA (h) MISURATA SULLA GENERATRICE SUPERIORE DELLA CONDOTTA È PARI A 1.50 m.
- SU RICHIESTA DEL COMMITTENTE LA COPERTURA MINIMA (h) PUÒ ESSERE RIDOTTA A:
 - 0.90 m IN TERRENO ROCCIOSO NON DESTINABILE A COLTURA;
 - 0.50 m IN ROCCE DURE AFFIORANTI.
- LA ZONA DI FONDO SCAVO È SOGGETTA ALLE PRESCRIZIONI PREVISTE NEI DOCUMENTI CONTRATTUALI.
- LE ALTEZZE DELLA RETE A=1.0 m, A=1.5 m e A=2.0 m, SONO OTTENUTE ACCOSTANDO DUE O PIÙ RETI CON A=500 mm.
- L = LARGHEZZA MINIMA DI FONDO SCAVO.

INDICE	DATA	REVISIONI	ELABORATO	VERIFICATO	APPROVATO
0	10/11/20	EMISSIONE	CLEMENTI A.	BATTISTI	LUMINARI
Proprietario		Progettista		Dis.	
				ST-101	
Metanodotti:			Comm. NR/19305		
CASTELLANETA-CASTELLANA GROTTI DN 250 (10") DP 64 bar			C.T.		
Varianti per realizzazione Impianti di Lancio/Ricevimento Pig			INDICE		
e rifacimento Impianti di Linea per			0		
predisposizione piggabilità metanodotto			Scala		
SEZIONI TIPO DELLO SCAVO			Sostituisce il		
E NASTRO DI AVVERTIMENTO			Sostituito dal		



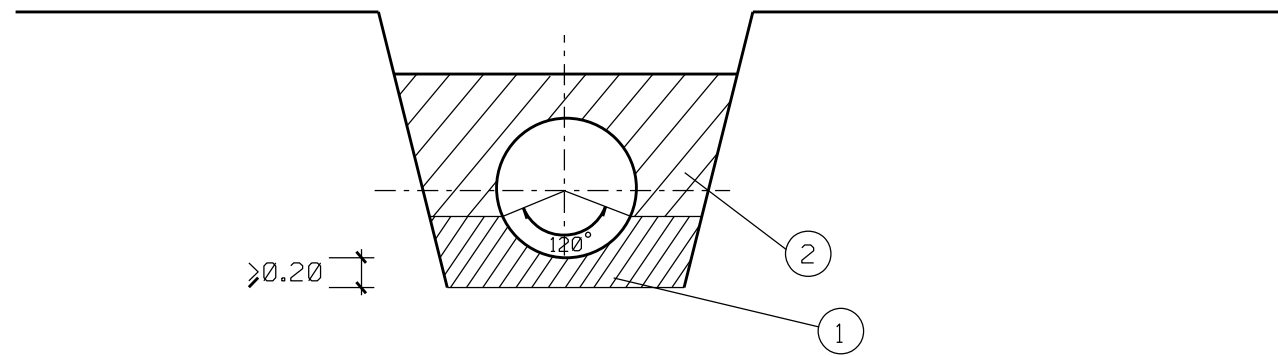
IL PRESENTE STANDARD HA VALIDITA' PER TEMPERATURA DI ESERCIZIO DEL GAS FINO A 60° C, PER RIVESTIMENTI IN POLIETILENE APPLICATI A CALDO IN STABILIMENTO, PER RIVESTIMENTI APPLICATI IN LINEA CON FASCE TERMORESTRINGENTI.

LEGENDA

- 1- MATERIALE PER SOTTOFONDO E RINFIANCO
- 2- PRIMO STRATO DEL RINTERRO
- 3- COMPLETAMENTO DEL RINTERRO
- 4- STRATO SUPERFICIALE DI TERRENO

LE MISURE SONO ESPRESSE IN METRI

0	10/11/20	EMISSIONE		CLEMENTI A.	BATTISTI LUMINARI
INDICE	DATA	R E V I S I O N I		ELABORATO	VERIFICATO APPROVATO
Proprietario		Progettista		Dis. ST-102	
		 			
Metanodotti:		CASTELLANETA-CASTELLANA GROTTA DN 250 (10") DP 64 bar Varianti per realizzazione Impianti di Lancio/Ricevimento Pig e rifacimento Impianti di Linea per predisposizione piggabilita' metanodotto		Comm. NR/19305	
				C.T.	
				INDICE	
				Scala	
				Sostituisce il	
				Sostituito dal	
RINTERRO					

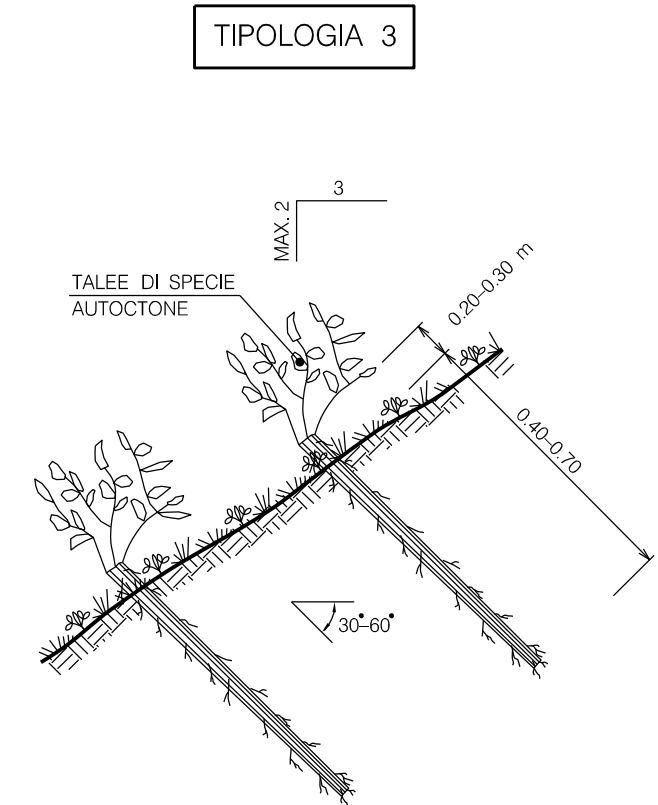
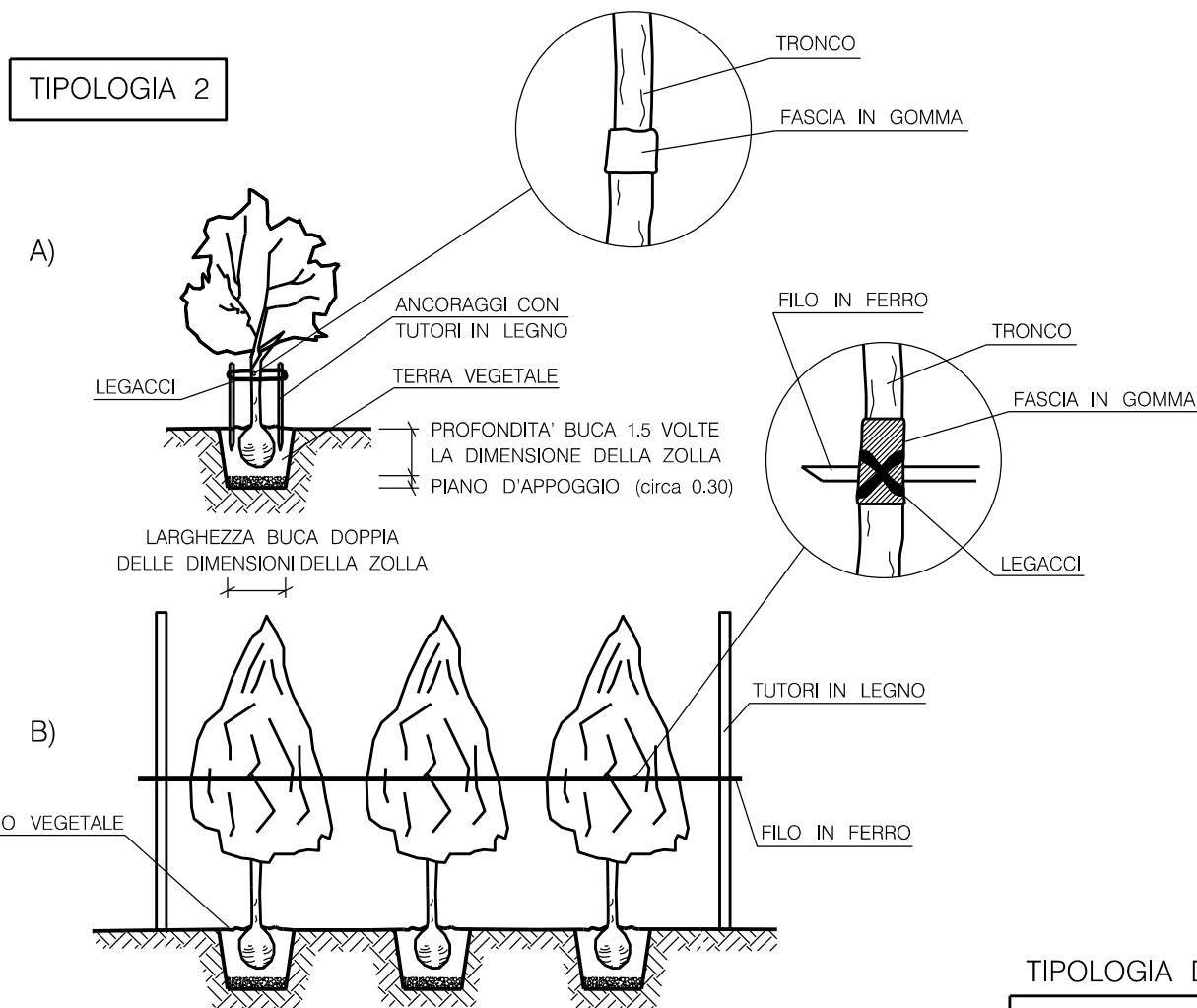
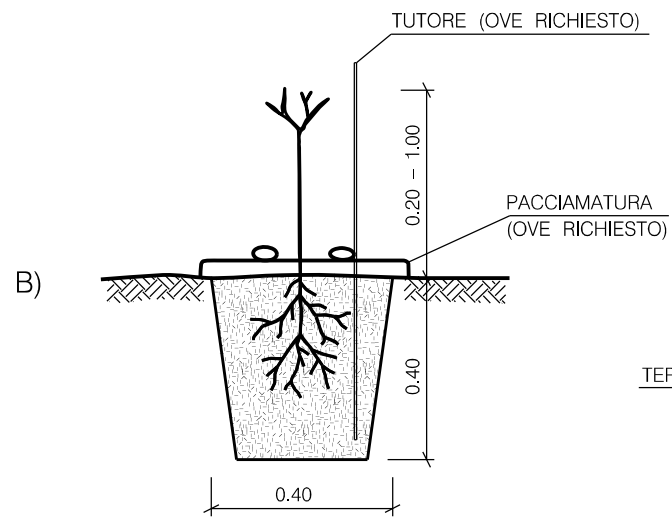
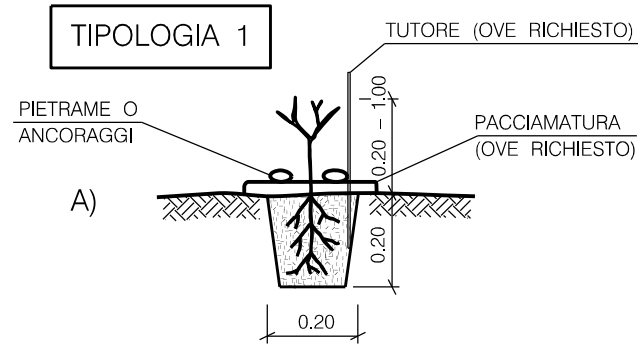


LEGENDA

- 1- SOTTOFONDO E RINFIANCO
- 2- PRERINTERRO

LE MISURE SONO ESPRESSE IN METRI

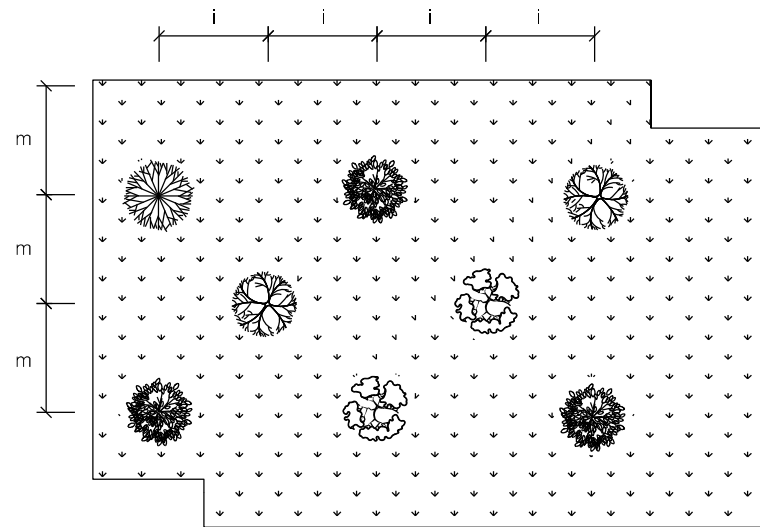
0	10/11/20	EMISSIONE	CLEMENTI A.	BATTISTI	LUMINARI
INDICE	DATA	R E V I S I O N I		ELABORATO	VERIFICATO APPROVATO
Proprietario		Progettista		Dis. ST-103	
		 			
Metanodotti:			Comm. NR/19305		
CASTELLANETA-CASTELLANA GROTTI DN 250 (10") DP 64 bar			C.T.		
Varianti per realizzazione Impianti di Lancio/Ricevimento Pig			INDICE		
e rifacimento Impianti di Linea per			0		
predisposizione piggabilita' metanodotto					
			Scala		
LETTO DI POSA:			Sostituisce il		
SOTTOFONDO E PRERINTERRO			Sostituito dal		



TIPOLOGIA DI PIANTAGIONE

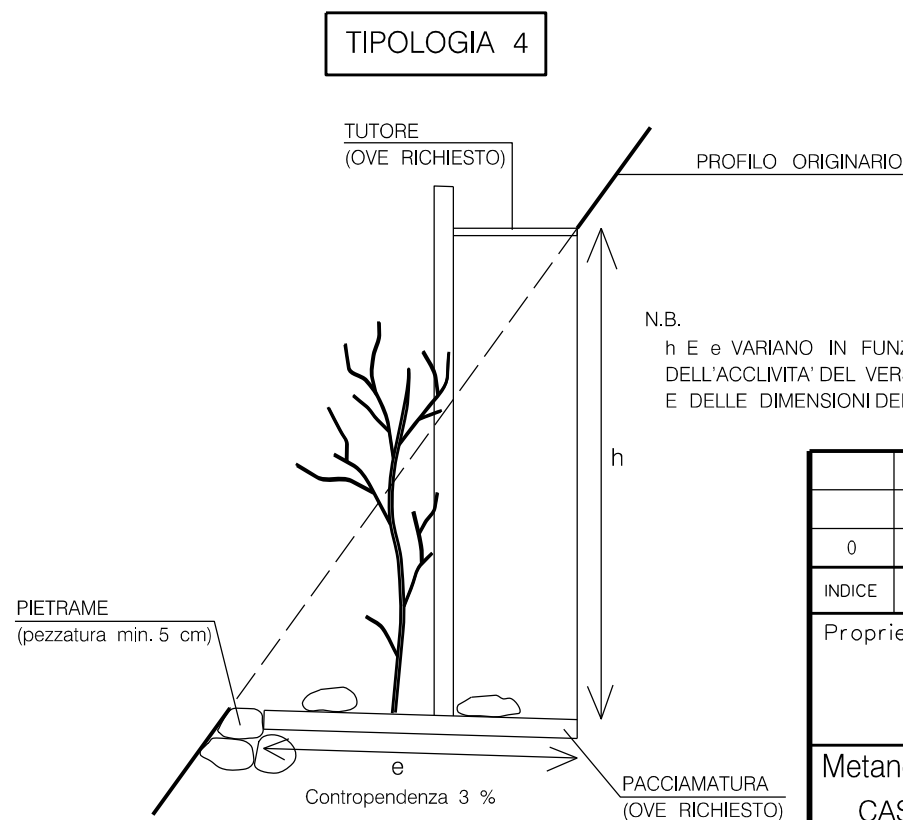
1 - MESSA A DIMORA DI PIANTE FORESTALI 0.20 - 1.00 m	A - RADICE NUDA /IN CONTENITORE A COLPO DI ZAPPA
	B - RADICE NUDA /IN CONTENITORE IN BUCA DI 40x40x40 cm
2 - MESSA A DIMORA DI PIANTE DI ALTEZZA 1.00 - 3.00 m	A - PIANTA SINGOLA
	B - PIANTE IN FILARE
3 - MESSA A DIMORA DI TALEE	TALEE
4 - MESSA A DIMORA DI PIANTE IN VERSANTI ACCLIVI	

LE MISURE SONO ESPRESSE IN METRI.



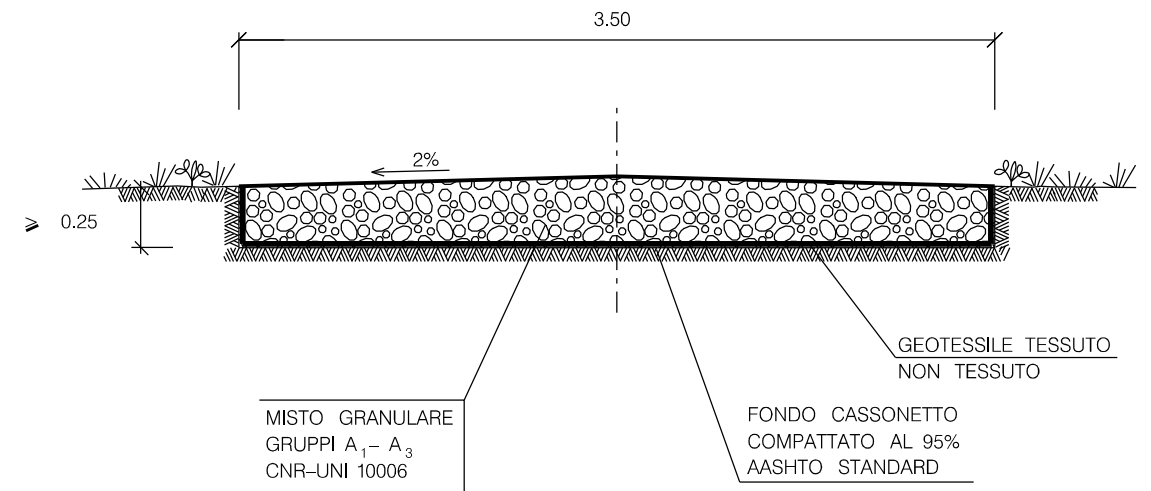
IMPIANTO CON SESTO REGOLARE A QUINCONCE

N.B.: i ED m VARIANO IN FUNZIONE DELLE INDICAZIONI PROGETTUALI



0	10/11/20	EMISSIONE	CLEMENTI A.	BATTISTI	LUMINARI		
INDICE	DATA	REVISIONI			ELABORATO	VERIFICATO	APPROVATO
Proprietario		Progettista			Dis.		ST-301
					Comm. NR/19305		C.T.
Metanodotti:		CASTELLANETA-CASTELLANA GROTTA DN 250 (10") DP 64 bar			Varianti per realizzazione Impianti di Lancio/Ricevimento Pig e rifacimento Impianti di Linea per predisposizione piggabilità metanodotto		INDICE
MESSA A DIMORA DI SPECIE ARBOREE ED ARBUSTIVE					Scala	
					Sostituisce il		Sostituito dal

TIPOLOGIA
STRADA NON ASFALTATA
SEZIONE TIPO

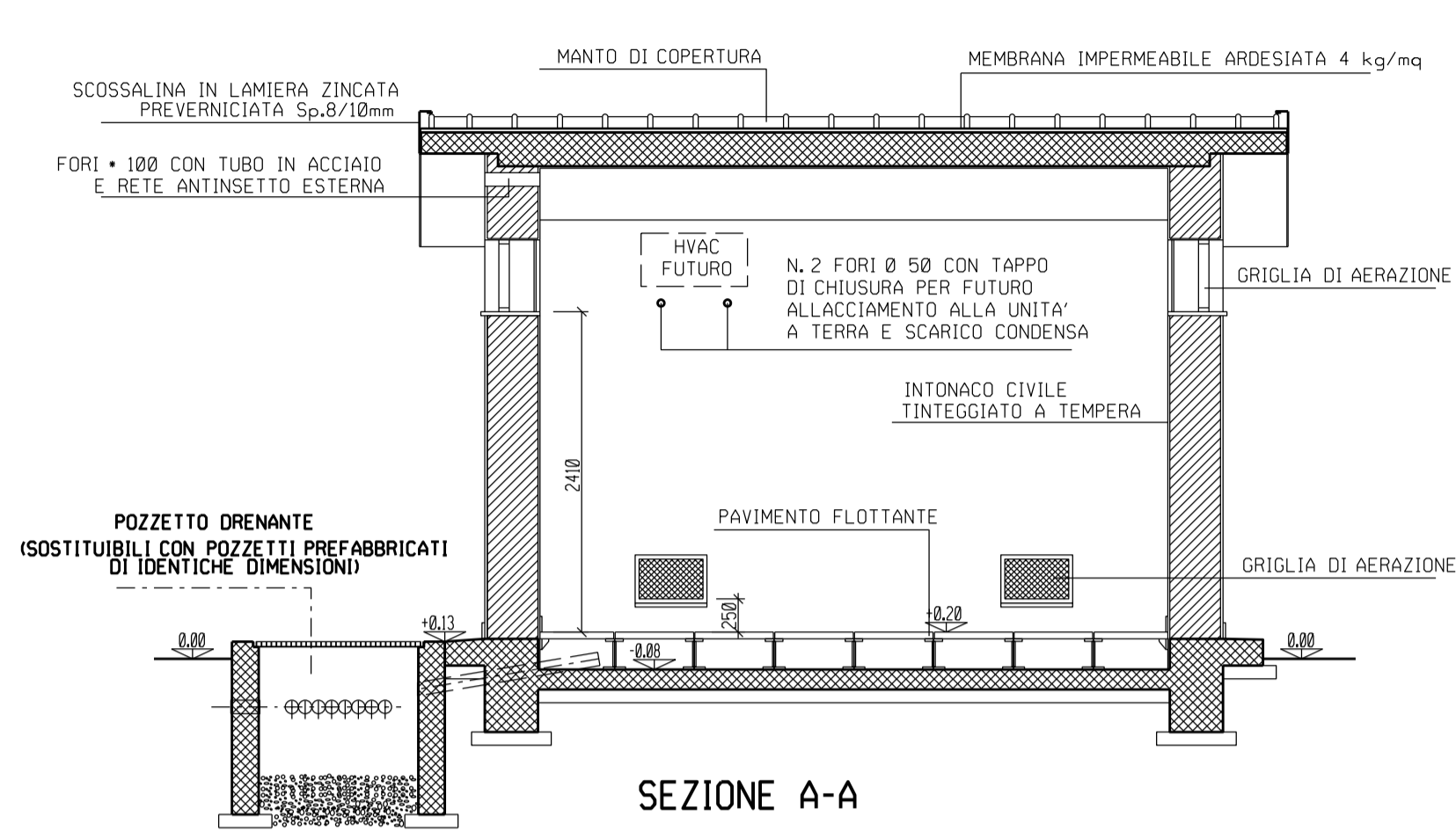
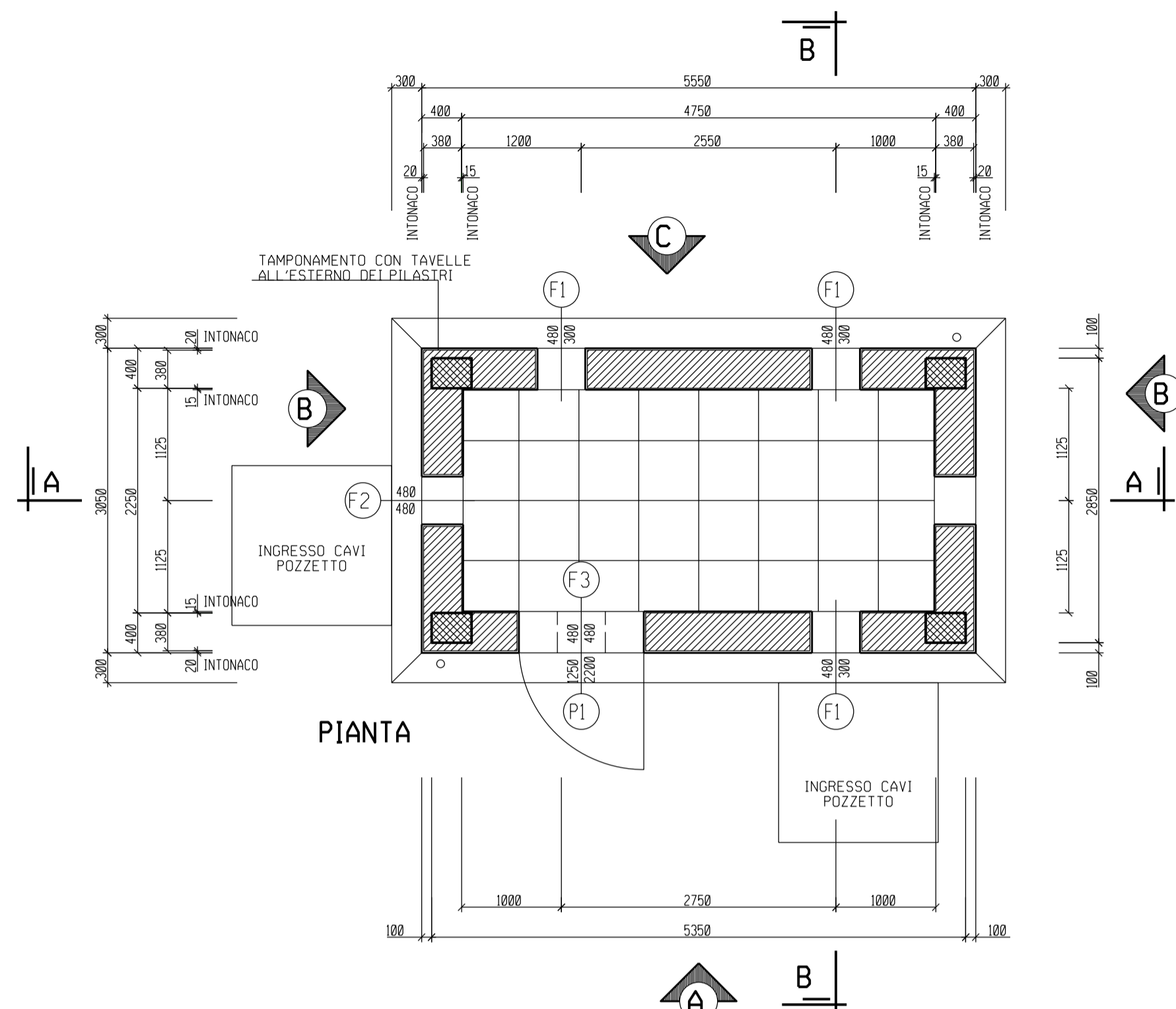


MATERIALI:
 - MISTO GRANULARE GRUPPI A₁-A₃ CNR-UNI 10006 PER LA FORMAZIONE DEL CASSONETTO STRADALE;
 - GEOTESSILE TESSUTO NON TESSUTO COME ELEMENTO DI SEPARAZIONE.

CRITERI DI ESECUZIONE:
 - L'OPERA VERRA' REALIZZATA RISPETTANDO LE SEGUENTI FASI OPERATIVE DI SEGUITO ELENCAE:
 a) LIVELLAMENTO DEL TERRENO E REALIZZAZIONE DI EVENTUALI OPERE DI SOSTEGNO TEMPORANEE E/O PERMANENTI
 b) ESCAVAZIONE PER LA FONDAZIONE DEL CASSONETTO E COMPATTAZIONE DEL FONDO FINO AL RAGGIUNGIMENTO DI UNO STATO DI ADDENSAMENTO PARI AL 95% DELLA PROVA AASHTO STANDARD;
 c) POSA IN OPERA DEL MISTO GRANULARE.

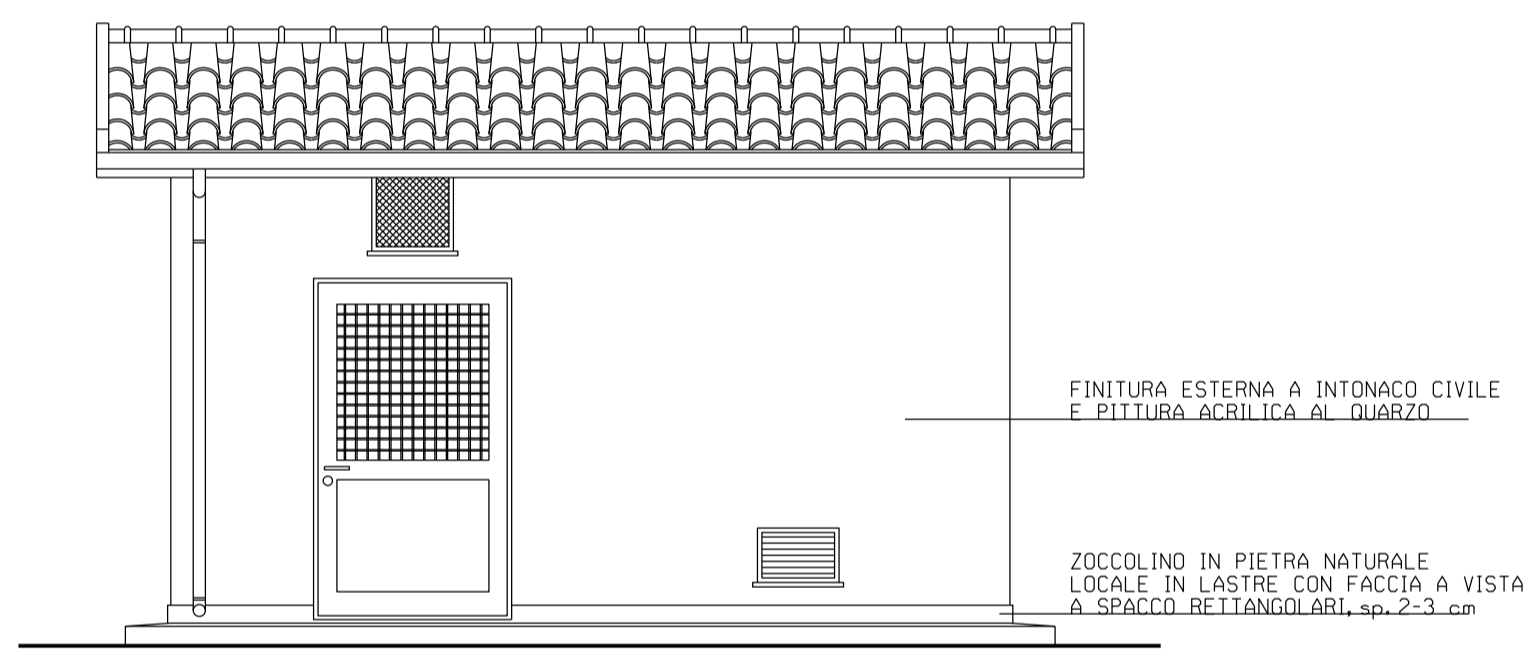
LE MISURE SONO ESPRESSE IN METRI

0	10/11/20	EMISSIONE	CLEMENTI A.	BATTISTI	LUMINARI						
INDICE	DATA	REVISIONI	ELABORATO	VERIFICATO	APPROVATO						
Proprietario 		Progettista 		Dis. ST-701							
Metanodotti: CASTELLANETA-CASTELLANA GROTTI DN 250 (10") DP 64 bar Varianti per realizzazione Impianti di Lancio/Ricevimento Pig e rifacimento Impianti di Linea per predisposizione piggabilita' metanodotto			Comm. NR/19305 C.T.								
			INDICE	<table border="1"> <tr> <td>0</td> <td></td> <td></td> <td></td> <td></td> <td></td> </tr> </table>		0					
0											
			Scala	•••••							
STRADA DI ACCESSO			Sostituisce il Sostituito dal								

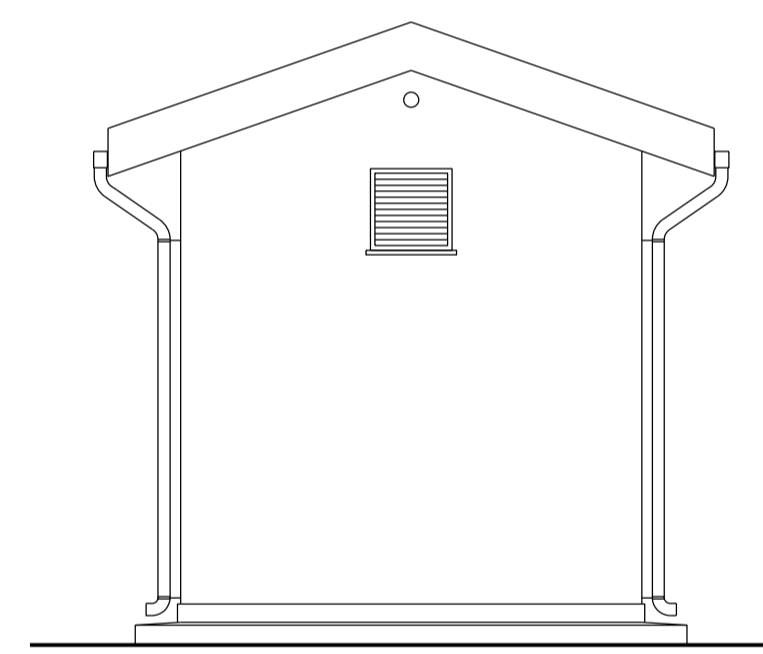


PI	F1	F2	F3
N.1 UNITA'	N.3 UNITA'	N.2 UNITA'	N.1 UNITA'
<p>VESTRATURA</p> <p>INFERRIATA IN ACCIAIO ZINCATO A CALDO O ALLUMINIO IN PROFILATO QUADRO 15x15 mm MONTATE A CRUCE A DISTANZA MAX 120 mm</p> <p>SERRATURA UNIFICATA GASD A.09.20.51 TP 2 CON SCROCCO E MANIGLIA</p> <p>PANNELLO SANDWICH DI ALLUMINIO SP.7/10 mm</p> <p>DOPPI VETRI 4+12+4 OPACO E VENEZIANA INTERNA SP.35 mm, MANIGLIA STONDATA PER LA SICUREZZA FERMOPIRITA ESTERNO A PARETE, DOPPIA PANNELLATURA DI ALLUMINIO PREVERNICIATO CON INTERPOSTO STRATO DI POLIURETANO CLASSE 11 REAZIONE AL FUOCO E DENSITA' MINIMA 40 Kg/mc ALLUMINIO CON PIGMENTAZIONE ESTERNA EFFETTO "LEONO" A SEZIONE SEMPLICE E SENZA TAGLIO TERMICO.</p>	<p>GRIGLIE DI AERAZIONE IN ALLUMINIO CON PIGMENTAZIONE ESTERNA EFFETTO "LEONO" A SEZIONE SEMPLICE E SENZA TAGLIO TERMICO, RETE ANTIFOFO MAGLIA 20x20 mm, RETE ANTINSETTI MAGLIA 2x2 mm, UNA DELLE GRIGLIE DOVRA' CONSENTIRE UN'APERTURA PERMANENTE DI 10 cm.</p>	<p>GRIGLIE DI AERAZIONE IN ALLUMINIO CON PIGMENTAZIONE ESTERNA EFFETTO "LEONO" A SEZIONE SEMPLICE E SENZA TAGLIO TERMICO, RETE ANTIFOFO MAGLIA 20x20 mm, RETE ANTINSETTI MAGLIA 2x2 mm, UNA DELLE GRIGLIE DOVRA' CONSENTIRE UN'APERTURA PERMANENTE DI 10 cm.</p>	<p>ASPIRATORE DA ADEGUARE ALLE DIMENSIONI DELL'APERTURA CON RETE ANTINSETTI MAGLIA 2x2 mm PREVISTA ALL' ESTERNO.</p>

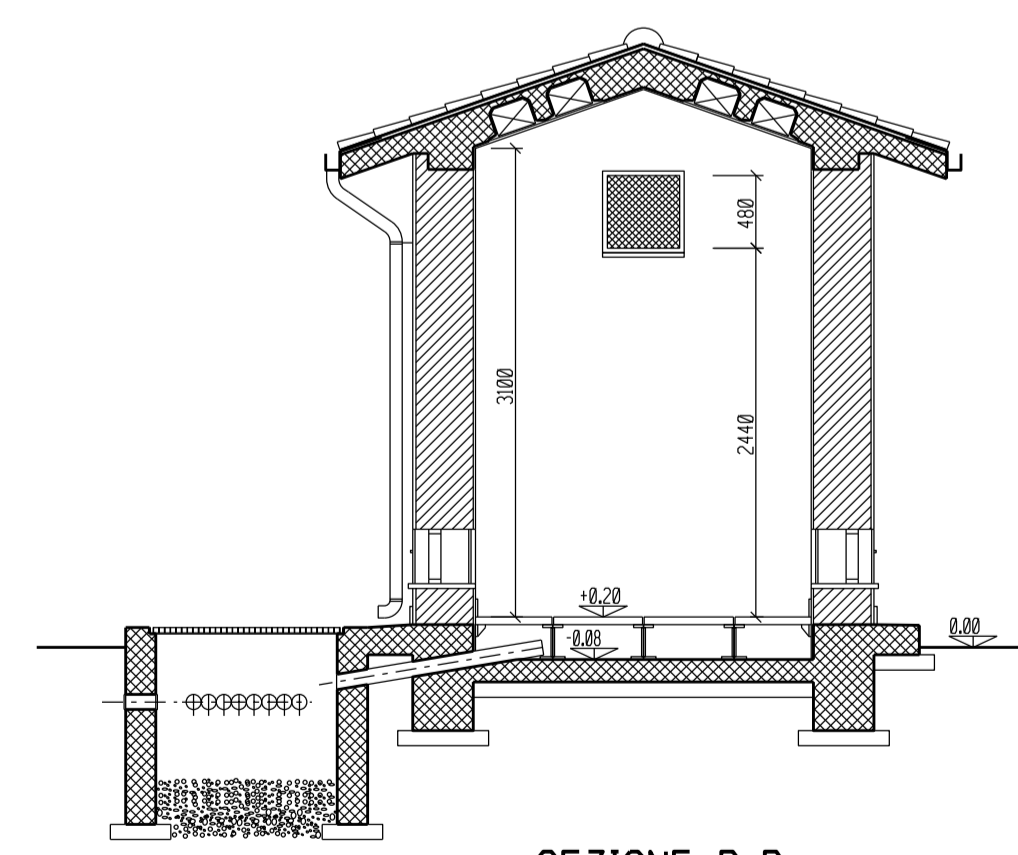
ABACO SERRAMENTI



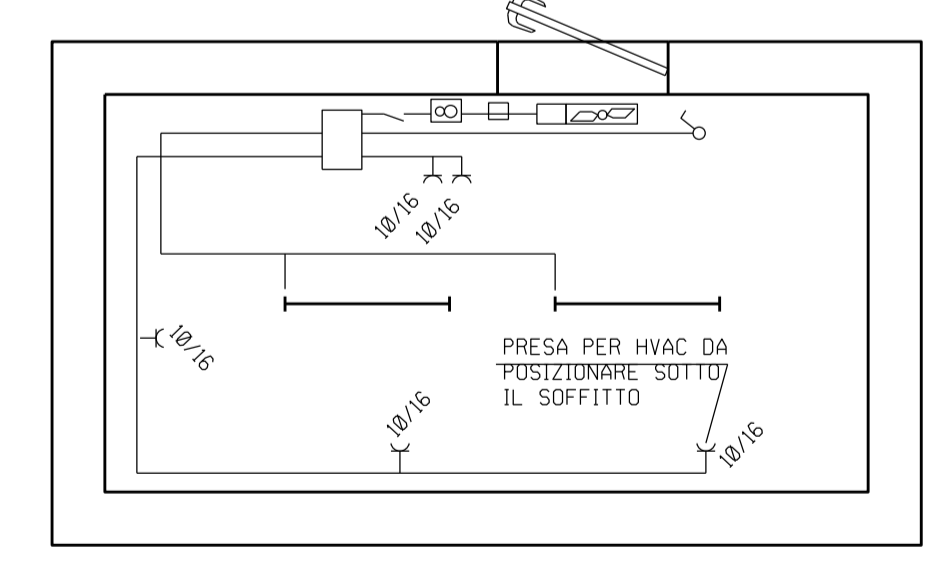
PROSPETTO 'A'



PROSPETTO 'B'



SEZIONE B-B



PIANTA IMPIANTO ELETTRICO

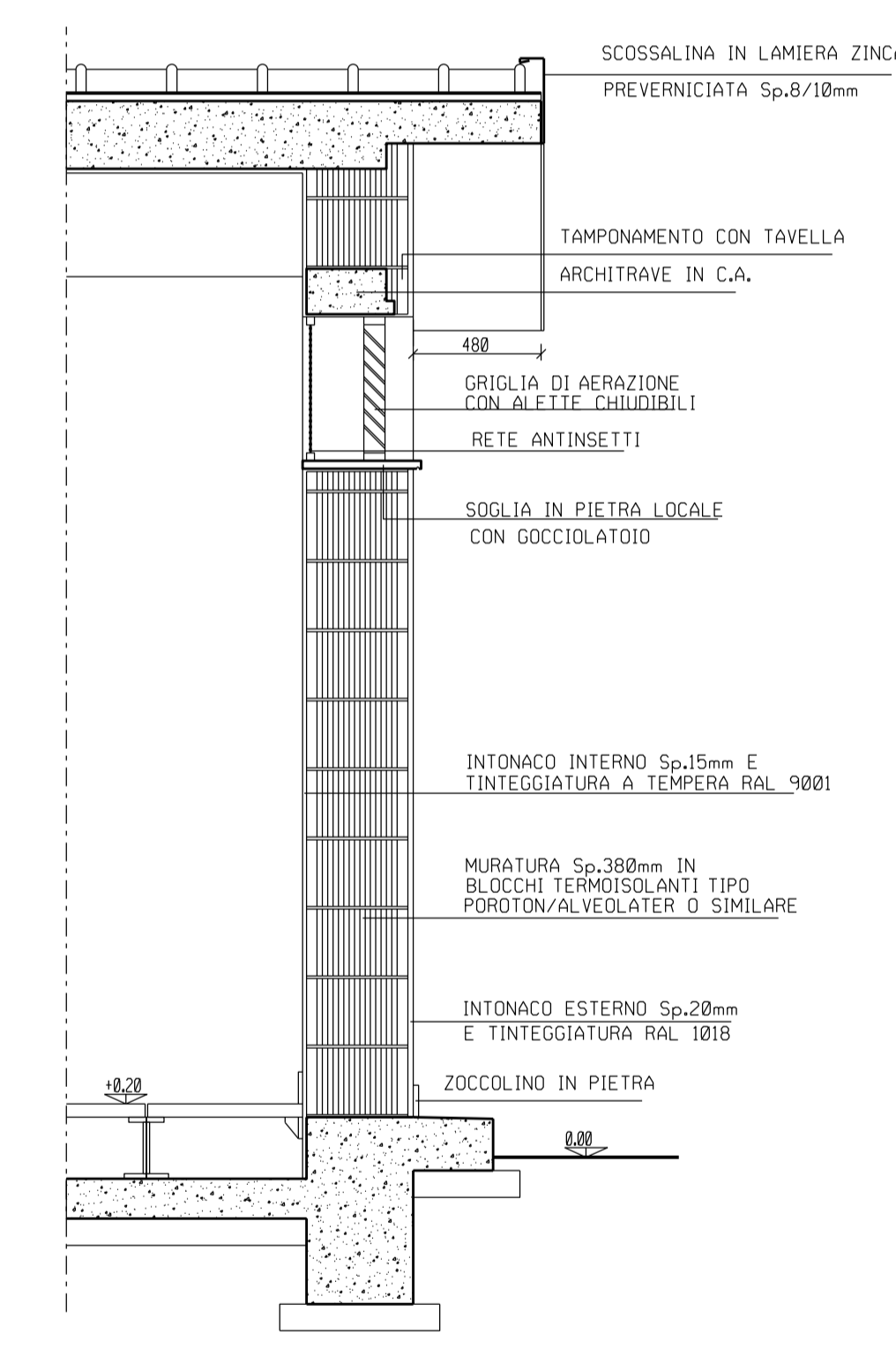
- LEGENDA -

	Lampada Fluorescente 50 W
	Scatola di derivazione
	Microinterruttore
	Interruttore unipolare illuminazione
	Preso 4P+T (10+16A)
	Termostato ambiente
	Aspiratore per espulsore 230 Vac
	Teleruttore per comando espulsore

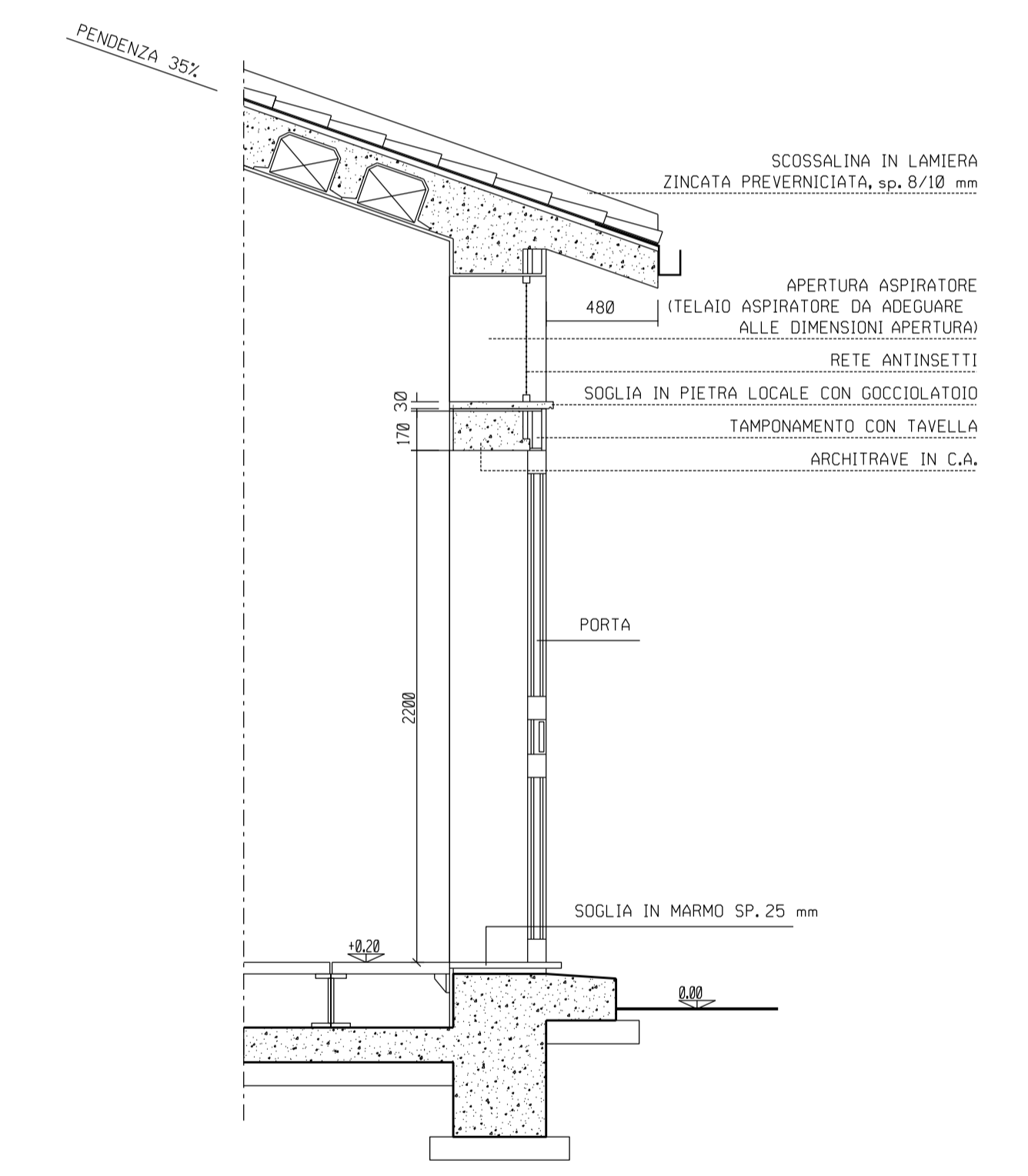
NOTE

- LE DIMENSIONI SONO INDICATE IN mm, LE QUOTE IN ELEVAZIONE IN m
- LA QUOTA 0.00 CORRISPONDE ALLA QUOTA IMPIANTO
- PER AGEVOLARE IL FLUSSO DELL'ACQUA PIOVANA LE SOGLIE DELLE APERTURE SARANNO LEGGERMENTE INCLINATE VERSO L'ESTERNO

- LA DIMENSIONE DELLA MURATURA E DEL COROULO DI FONDAZIONE PUO' VARIARE IN FUNZIONE DELLO SPESSORE DEL RIVESTIMENTO IN PIETRA LOCALE



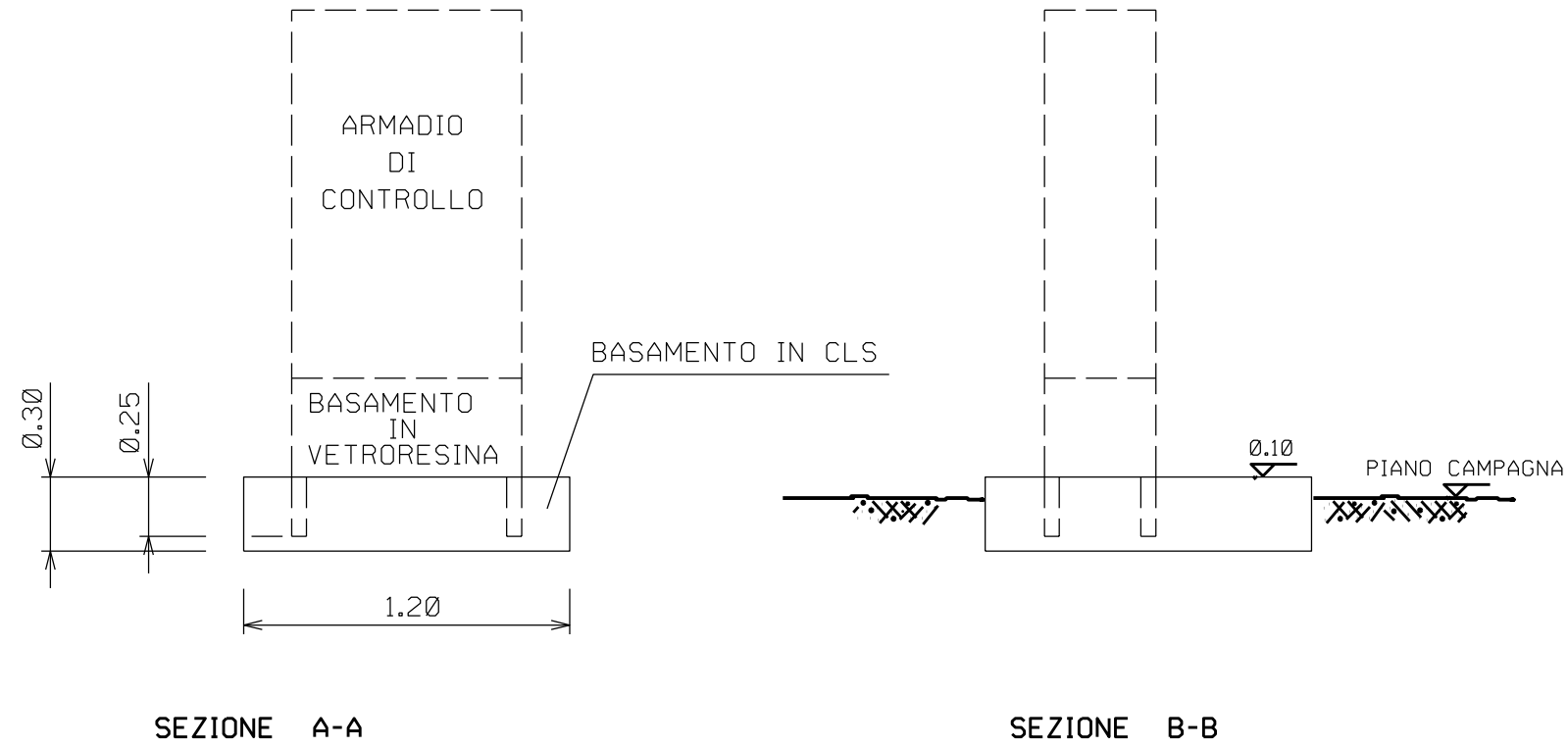
PARTICOLARE MURATURA



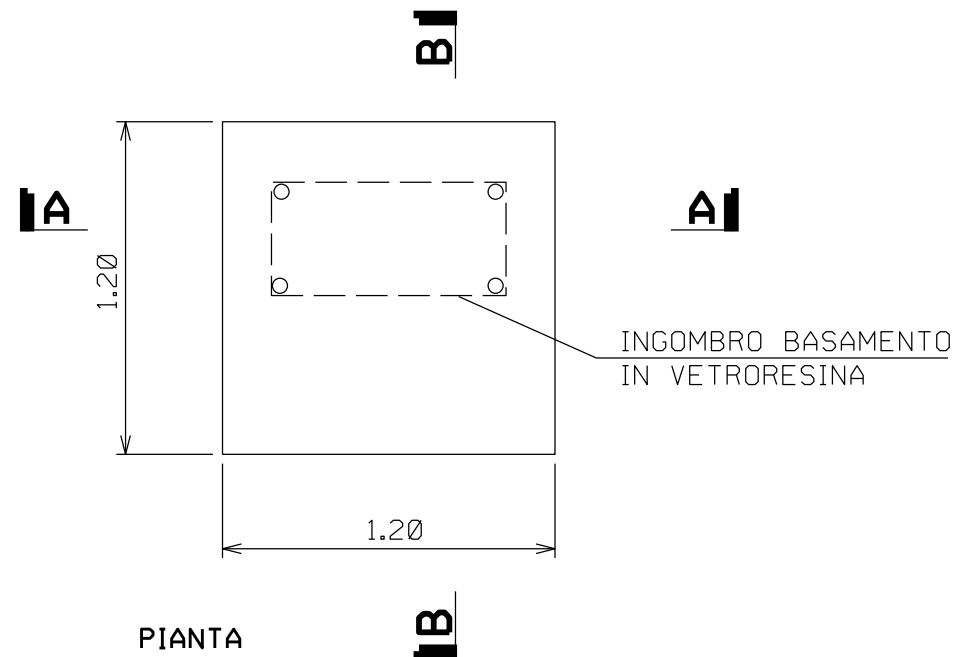
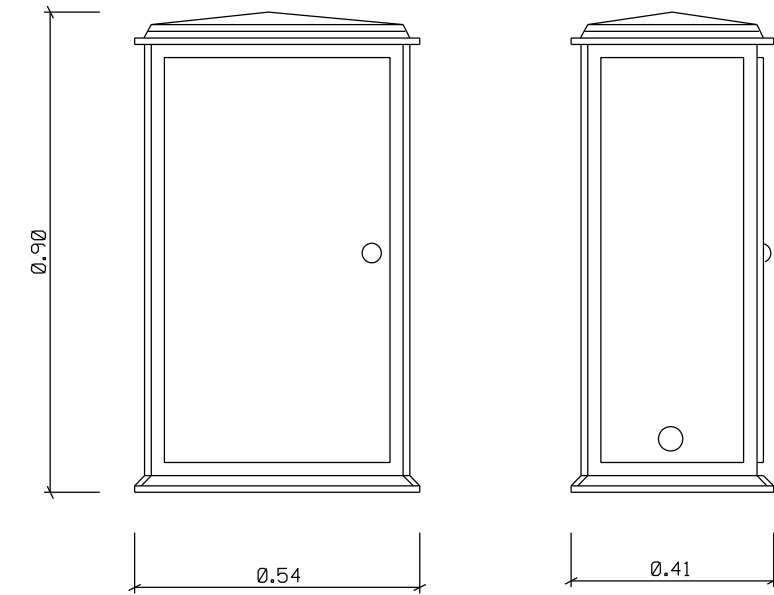
PARTICOLARE PORTA

INDICE	DATA	REVISIONI	ELABORATO	VERIFICATO	APPROVATO
0	10/11/20	EMMISSIONE			
Proprietario		Progettista			
<p>Metanodotti: CASTELLANETA-CASTELLANA GROTTI DN 250 (10") DP 64 bar Varianti per realizzazione: Impianti di Lancio/Ricevimento Pig e rifacimento Impianti di Linea per predisposizione piggabilità metanodotto</p>			<p>Dis. ST-710</p>		
<p>EDIFICIO USO TELECOMANDO E TELEMISURE TIPO "B5" (IN CEMENTO ARMATO) ARCHITETTONICO - CASSERE ARMATURA</p>			<p>Sostituisce il Sostituito dal</p>		

BASAMENTO

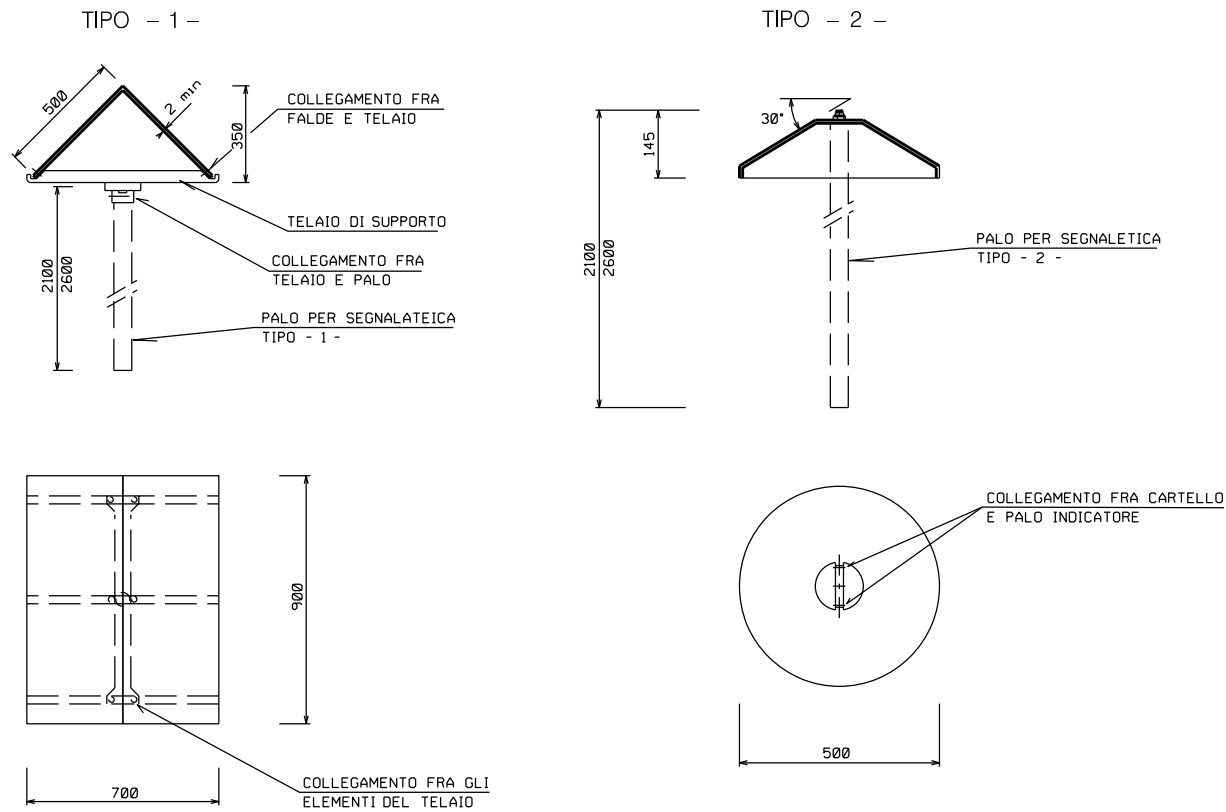


ARMADIO DI CONTROLLO

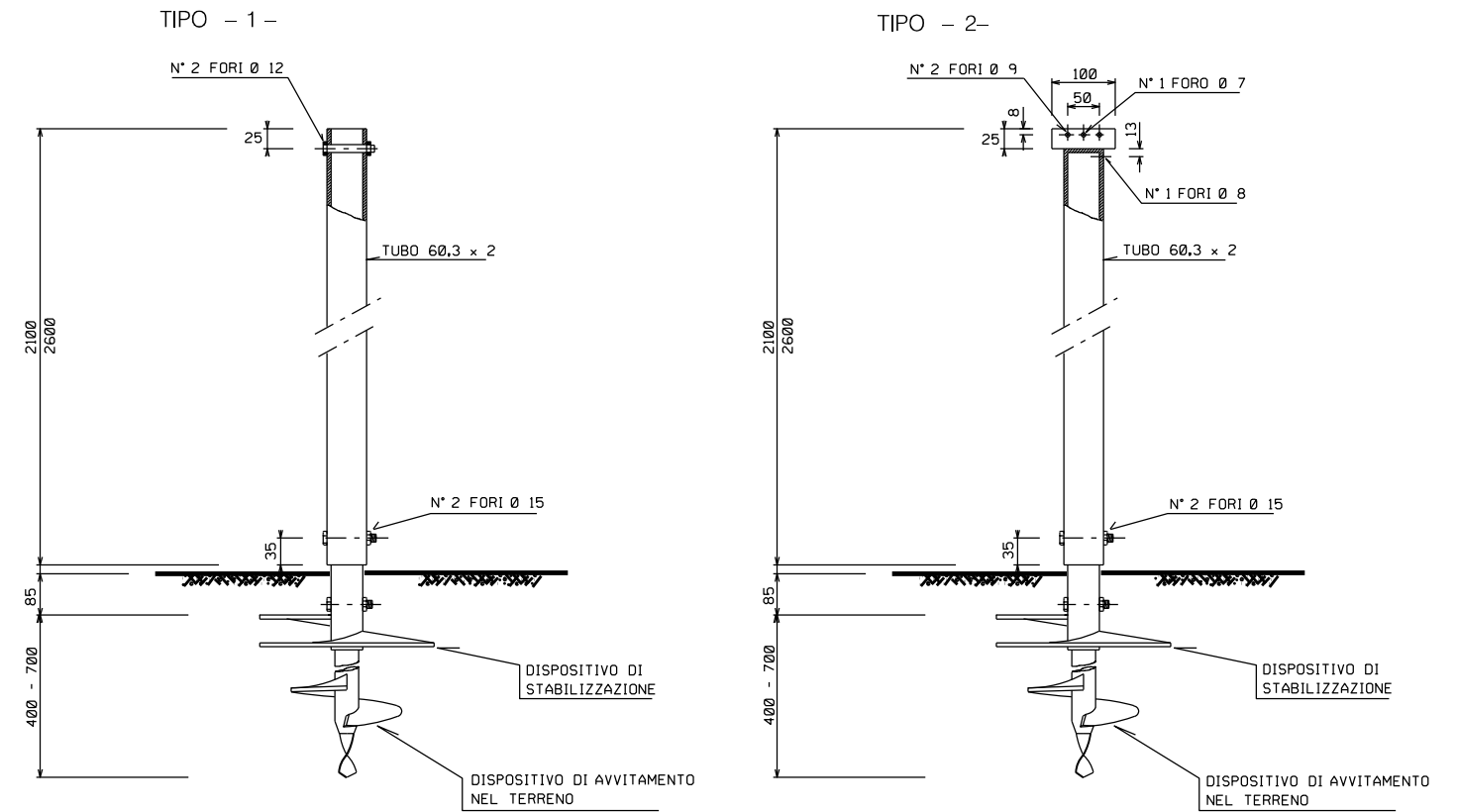


0	10/11/20	EMISSIONE	CLEMENTIA.	BATTISTI	LUMINARI
INDICE	DATA	REVISIONI	ELABORATO	VERIFICATO	APPROVATO
Proprietario		Progettista		Dis. ST-711	
				Comm. NR/19305	
Metanodotti: CASTELLANETA-CASTELLANA GROTTI DN 250 (10") DP 64 bar Varianti per realizzazione Impianti di Lancio/Ricevimento Pig e rifacimento Impianti di Linea per predisposizione piggabilita' metanodotto			C.T.		
			INDICE 0		
			Scala		
ARMADIO DI CONTROLLO IN VETRORESINA			Sostituisce il		
			Sostituito dal		

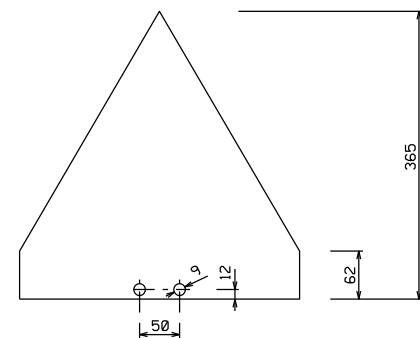
CARTELLO SEGNALE PER VIGILANZA AEREA



PALI PER CARTELLI SEGNALE



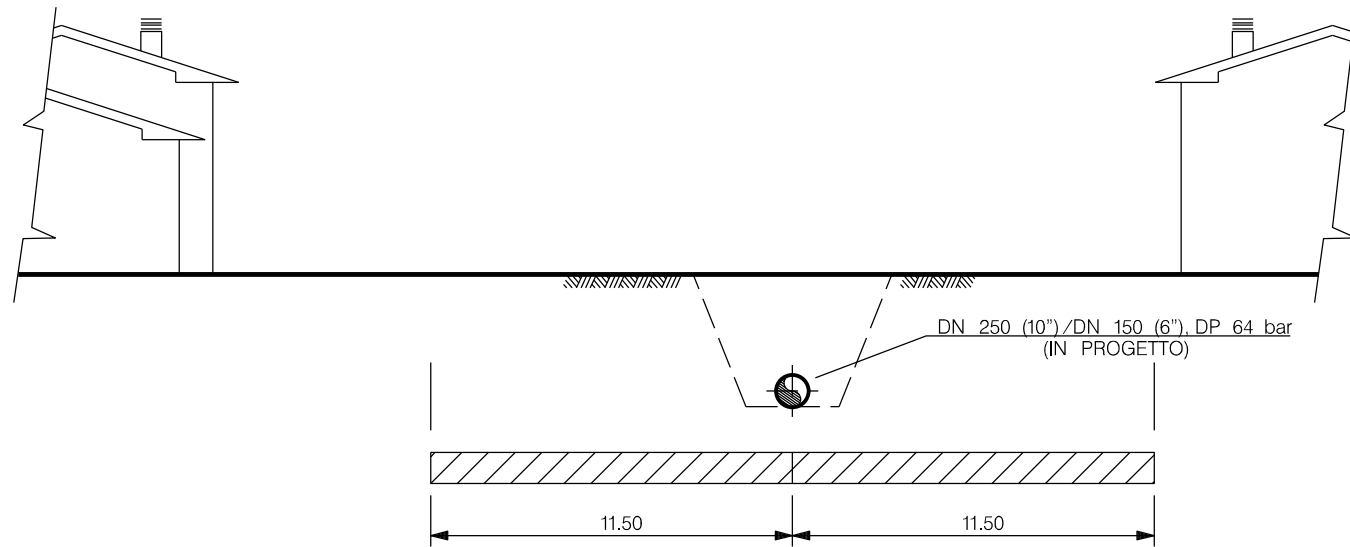
CARTELLO SEGNALE DI LINEA



LE MISURE SONO ESPRESSE IN MILLIMETRI


0	10/11/20	EMISSIONE	CLEMENTI A.	BATTISTI	LUMINARI		
INDICE	DATA	REVISIONI			ELABORATO	VERIFICATO	APPROVATO
Proprietario		Progettista			Dis.		
					ST-712		
Metanodotti:					Comm. NR/19305		
CASTELLANETA-CASTELLANA GROTTI DN 250 (10") DP 64 bar					C.T.		
Varianti per realizzazione Impianti di Lancio/Ricevimento Pig					INDICE		
e rifacimento Impianti di Linea per					0		
predisposizione piggabilita' metanodotto					Scala		
CARTELLO SEGNALE					Sostituisce il		
					Sostituito dal		

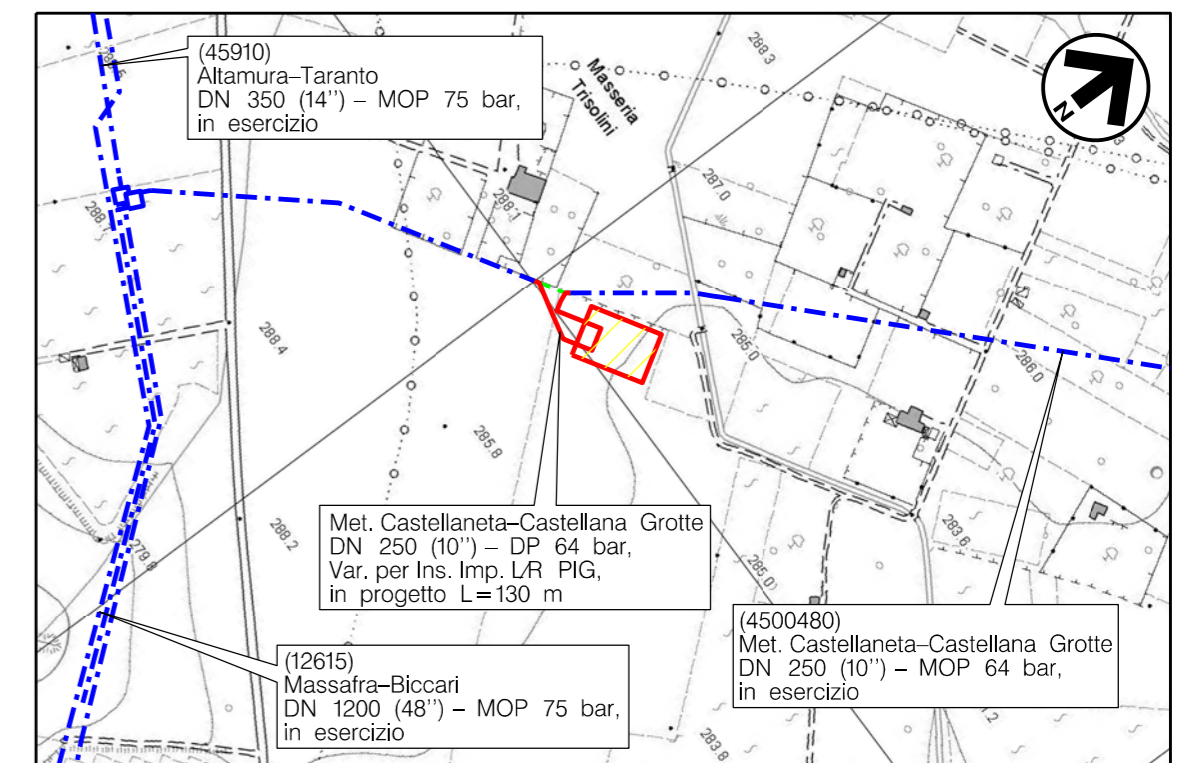
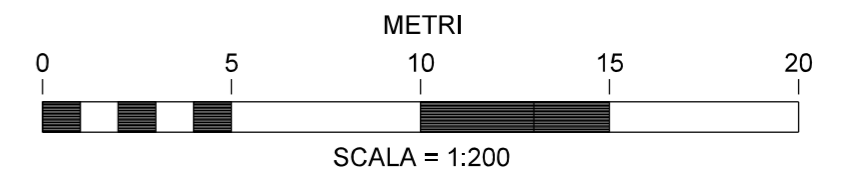
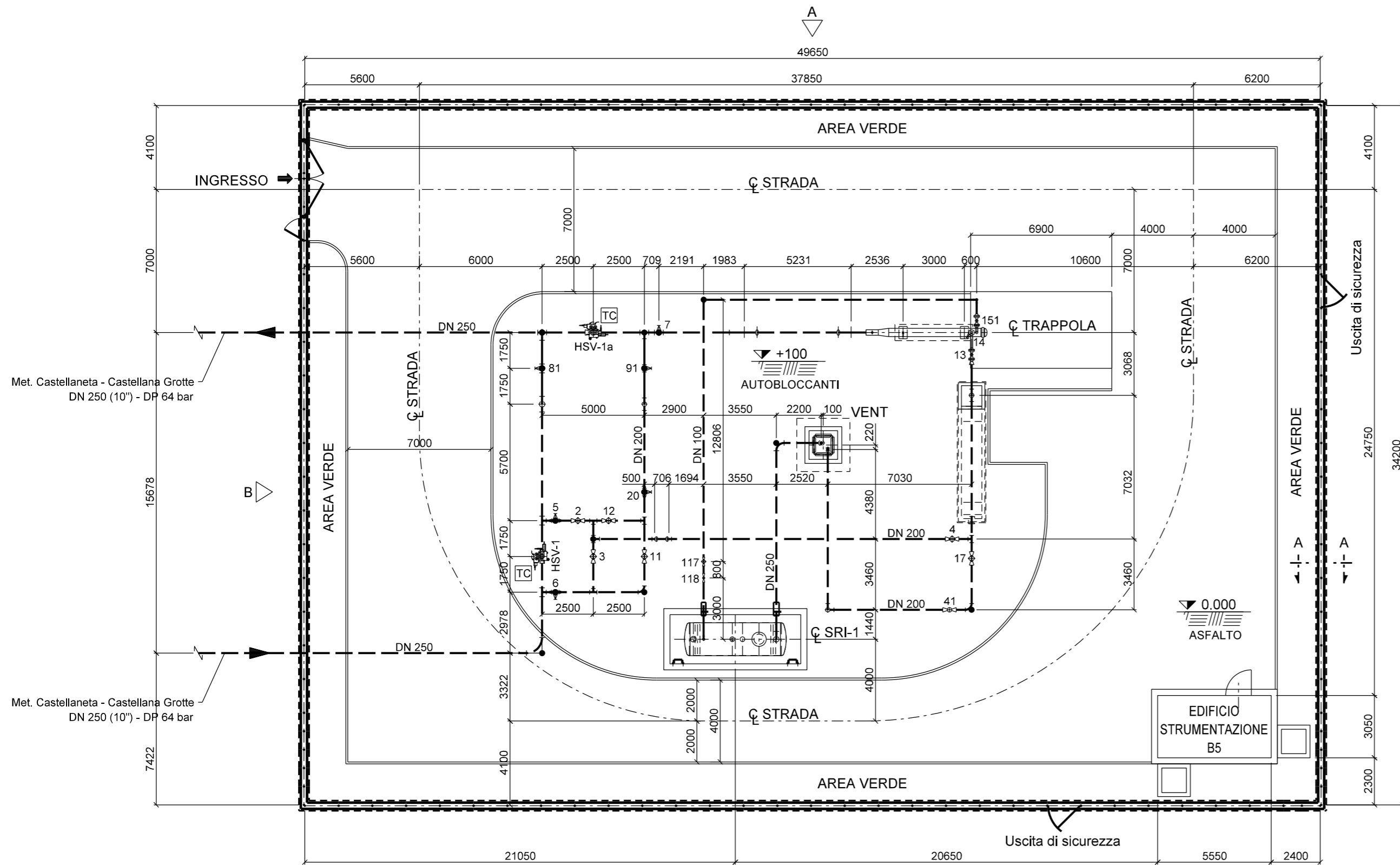
Il presente disegno e' di proprieta' aziendale - Lo Societa' tutelera' i propri diritti a termine di legge.



 FASCIA DI SERVITU'

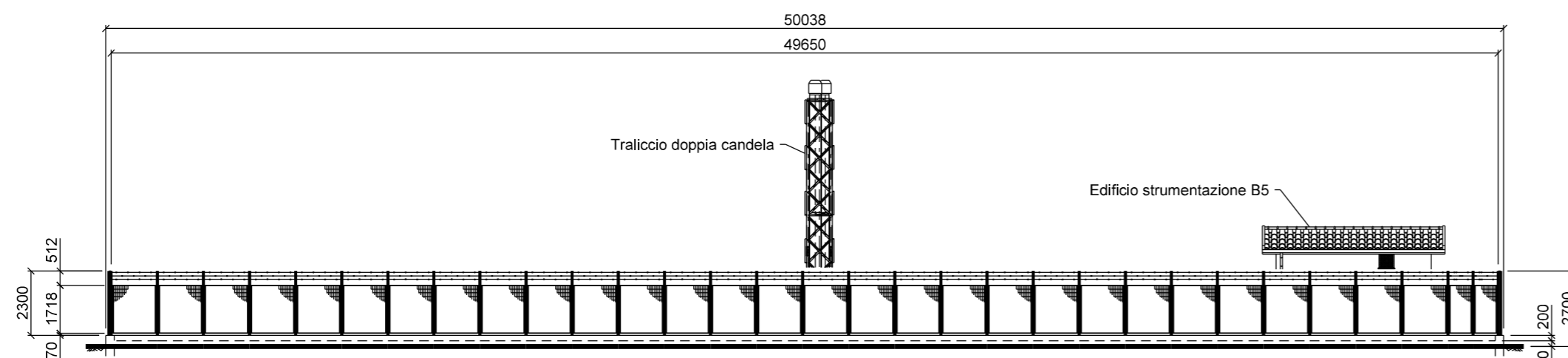
LE MISURE SONO ESPRESSE IN MILLIMETRI

0	10/11/20	EMISSIONE		CLEMENTI A.	BATTISTI LUMINARI
INDICE	DATA	R E V I S I O N I		ELABORATO	VERIFICATO APPROVATO
Proprietario 		Progettista 		Dis. ST - 715	
Metanodotti: CASTELLANETA-CASTELLANA GROTTA DN 250 (10") DP 64 bar Varianti per realizzazione Impianti di Lancio/Ricevimento Pig e rifacimento Impianti di Linea per predisposizione piggabilita' metanodotto				Comm. NR/19305 C.T.	
				INDICE	0
				Scala
FASCE DI SERVITU'				Sostituisce il	
				Sostituito dal	

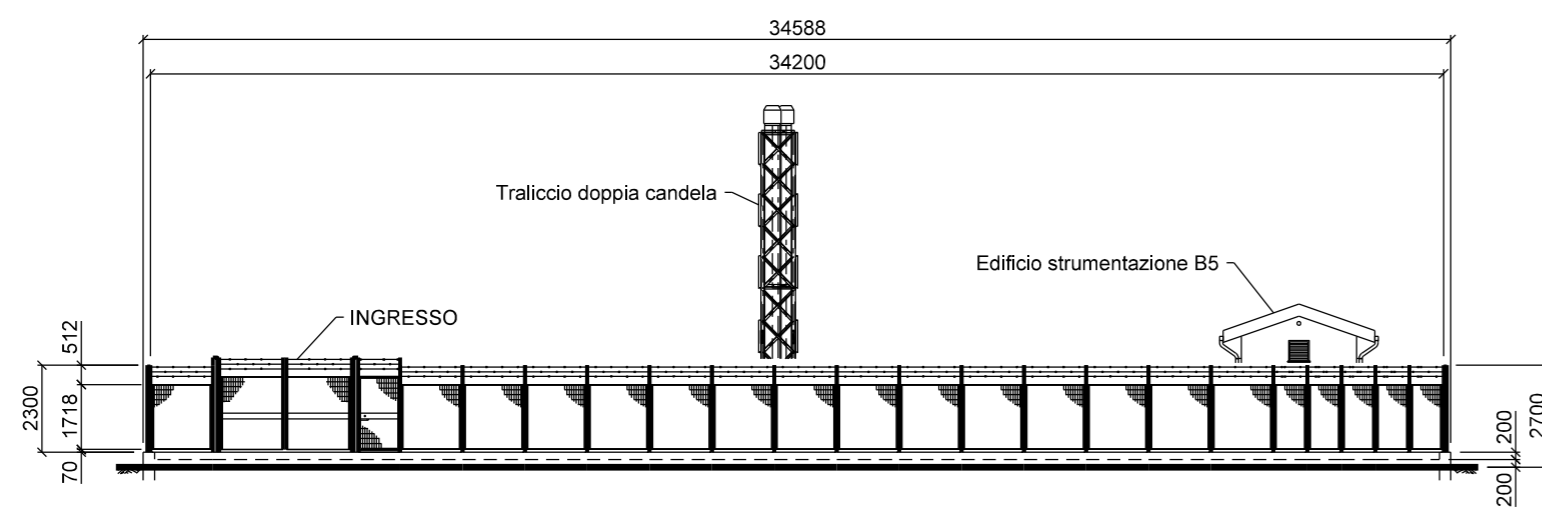


CARTA TECNICA REGIONALE

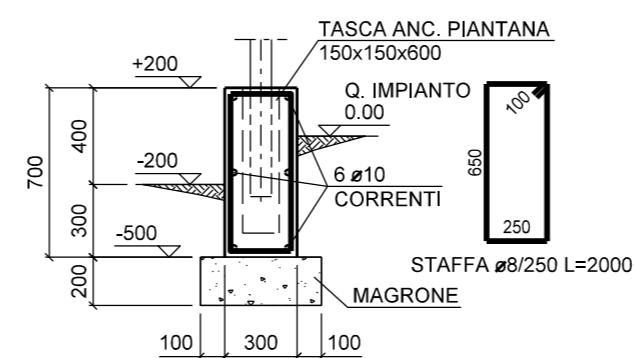
Scala 1:5.000
FOGLIO n. 473151



PROSPETTO A



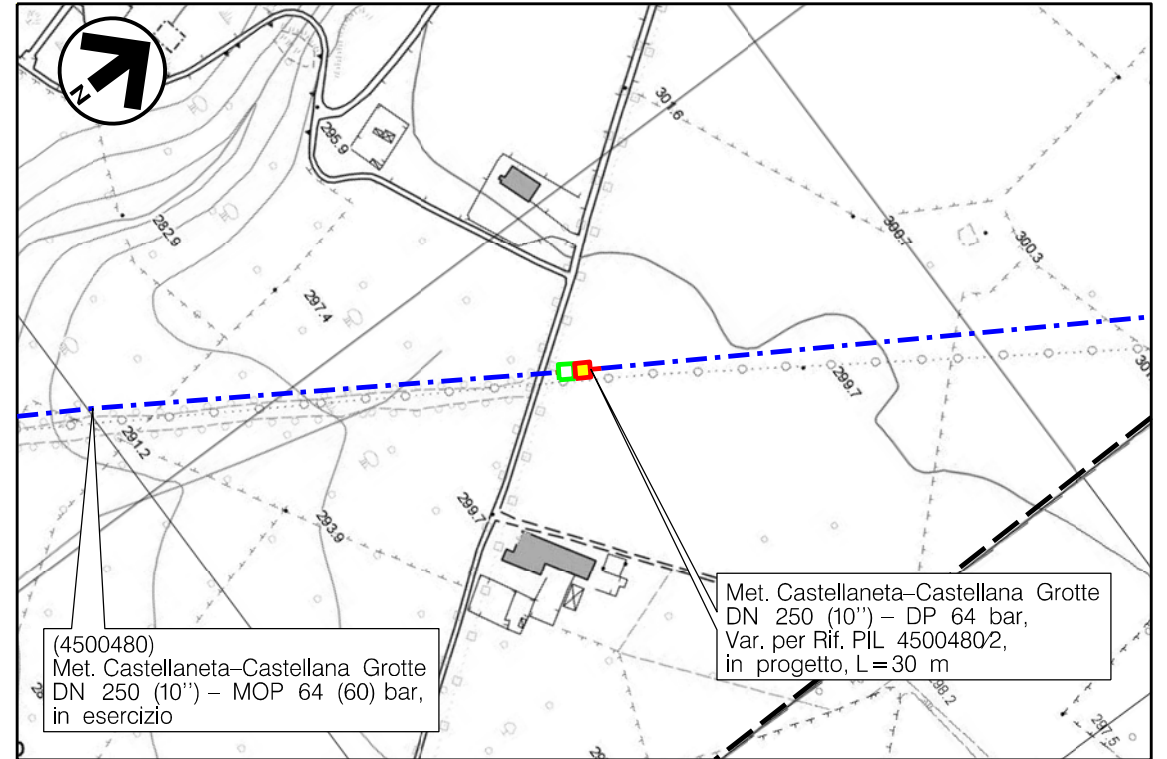
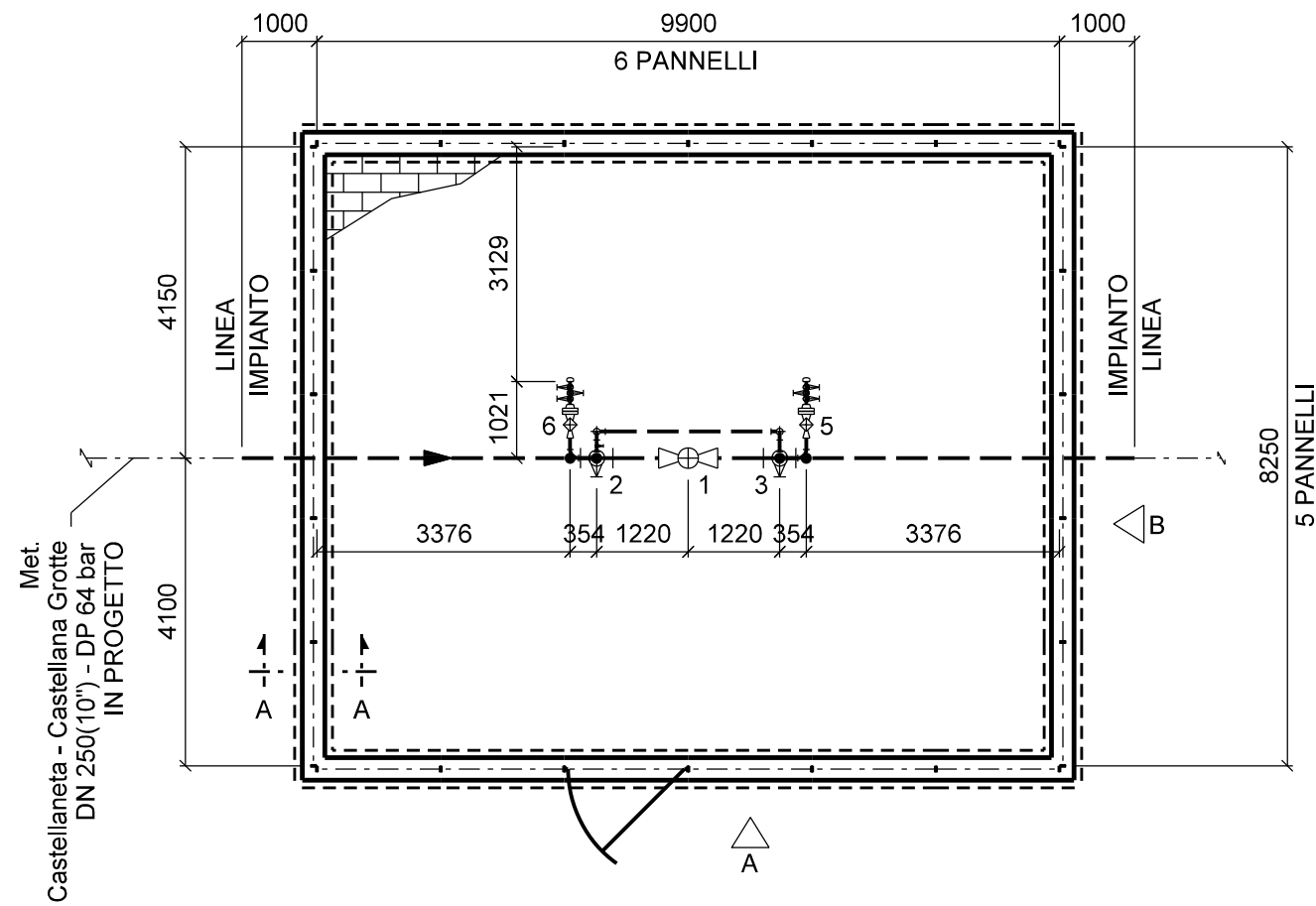
PROSPETTO B



SEZIONE A-A
GASD B.09.01.02.04

REV.	DATA	EMISSIONE	DESCRIZIONE	ORLANDI	BATTISTI	LUMINARI	
0	10/11/2020	EMISSIONE					
				DISEGN.	CONTR.	APPROV.	
Proprietario			Progettista		DISEGNO		
					ST-801		
Metanodotti:						REVISIONE	0
CASTELLANETA-CASTELLANA GROTTA DN 250 (10") DP 64 bar						COMMESSA	NR/19305
Varianti per realizzazione Impianti di Lancio/Ricevimento Pig e rifacimento Impianti di Linea per predisposizione piggabilità metanodotto						COD. TEC.	
						SCALA	1:200
STAZIONE DI LANCIO E RICEVIMENTO PIG DN 250 IN COMUNE DI CASTELLANETA (TA)						FOGLIO	1 di 1

Il presente disegno e' di 'proprietà' aziendale - La società 'tutelera' i propri diritti a termine di legge.



CARTA TECNICA REGIONALE

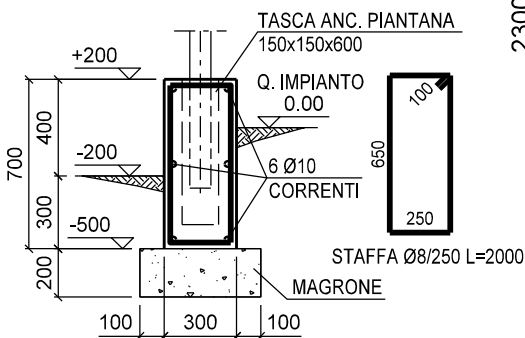
Scala 1:5.000
FOGLIO n. 473083

NOTE:

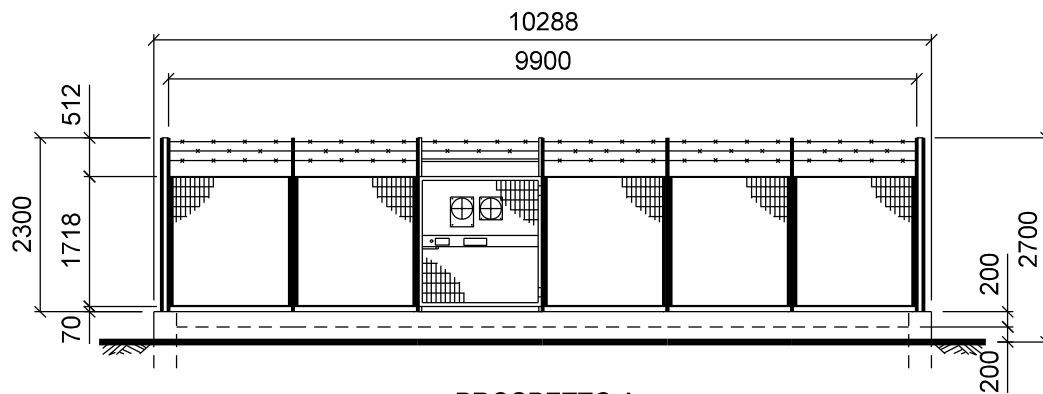
- 1) L'impianto deve essere realizzato su un piano orizzontale.
- 2) Tutte le quote sono espresse in mm.

LEGENDA

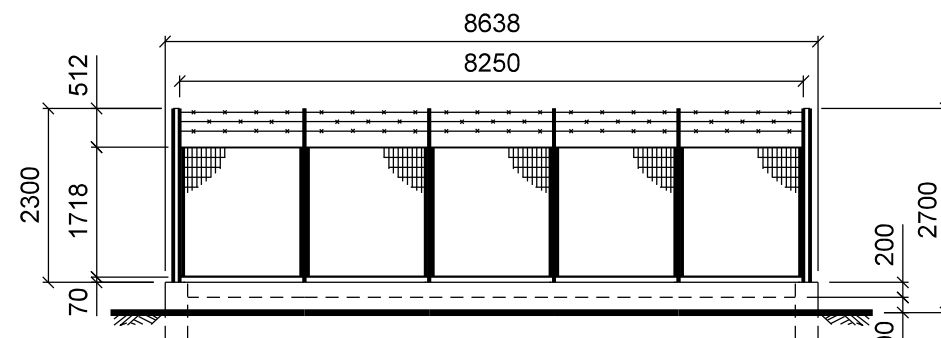
- Valvola telecomandata
- Valvola motorizzata
- Valvola a rubinetto maschio
- Valvola a sfera
- Valvola a spillo



SEZIONE A-A
GASD B.09.01.02.04



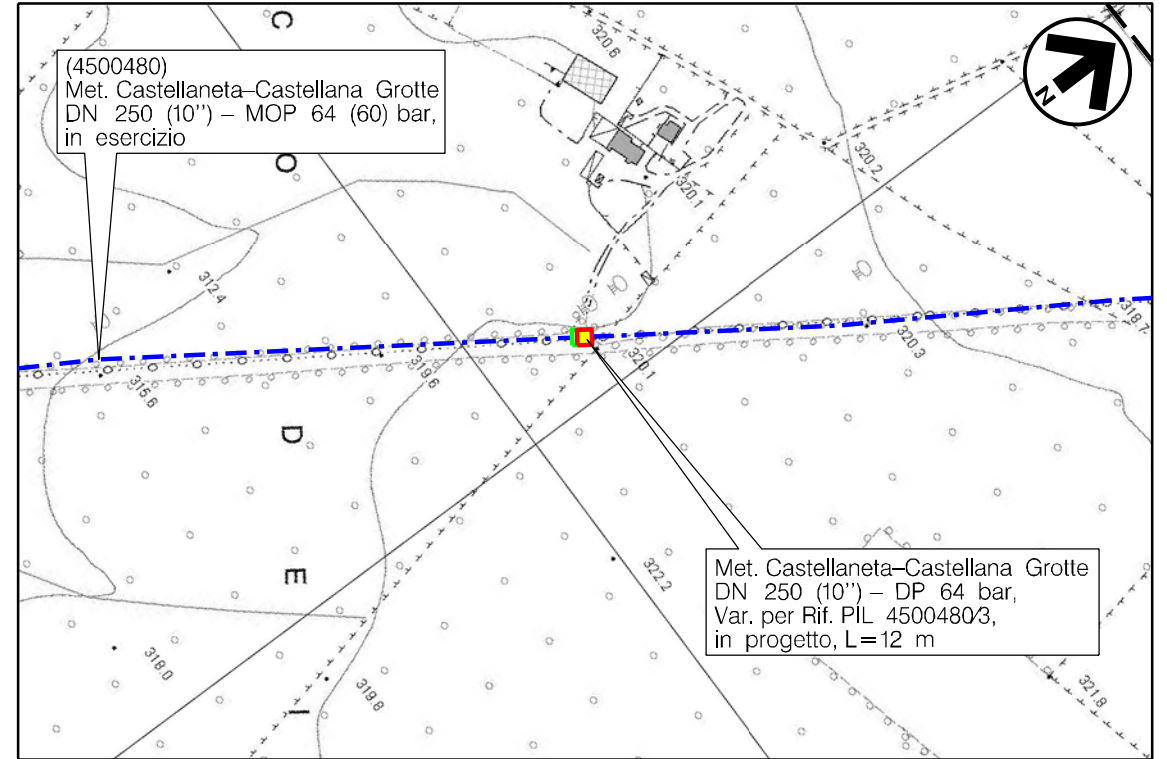
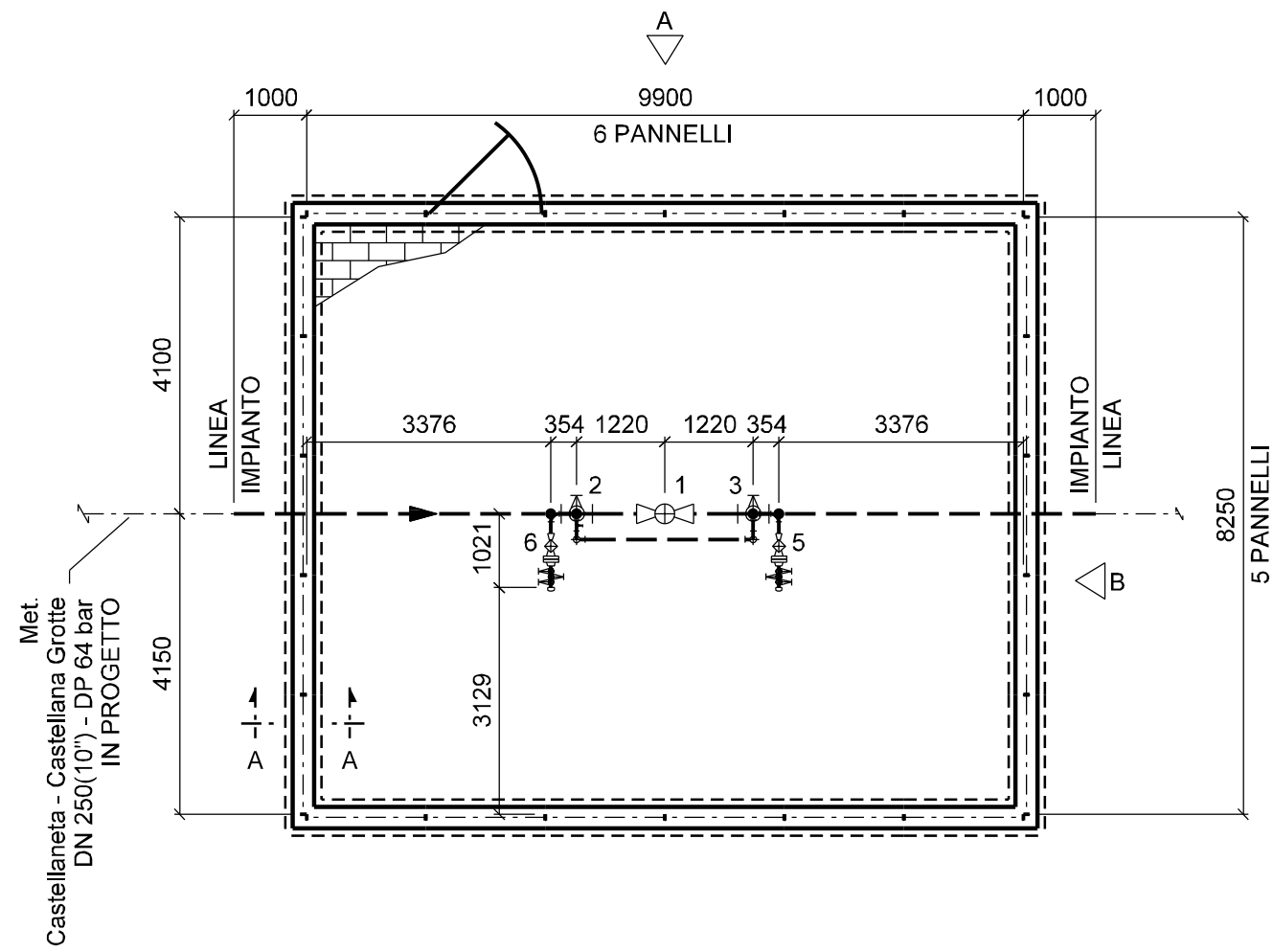
PROSPETTO A



PROSPETTO B

0	10/11/2020	EMISSIONE	ORLANDI	BATTISTI	LUMINARI
REV.	DATA	DESCRIZIONE	DISEGN.	CONTR.	APPROV.
Proprietario		Progettista			
Metanodotti: CASTELLANETA-CASTELLANA GROTTA DN 250 (10'') DP 64 bar Varianti per realizzazione Impianti di Lancio/Ricevimento Pig e rifacimento Impianti di Linea per predisposizione piggabilità metanodotto			REVISIONE	0	
			COMMESSA COD. TEC.	NR/19305	
			SCALA	1:100	
PUNTO DI INTERCETTAZIONE DI LINEA (P.I.L.) n. 2 IN COMUNE DI MOTTOLA (TA)			FOGLIO	01 di 01	

Il presente disegno e' di 'proprietà' aziendale - La società 'tutelera' i propri diritti a termine di legge.



CARTA TECNICA REGIONALE

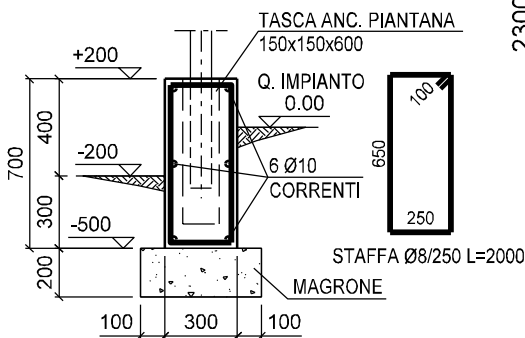
Scala 1:5.000
FOGLIO n. 473082

NOTE:

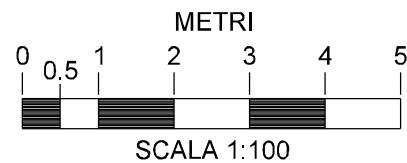
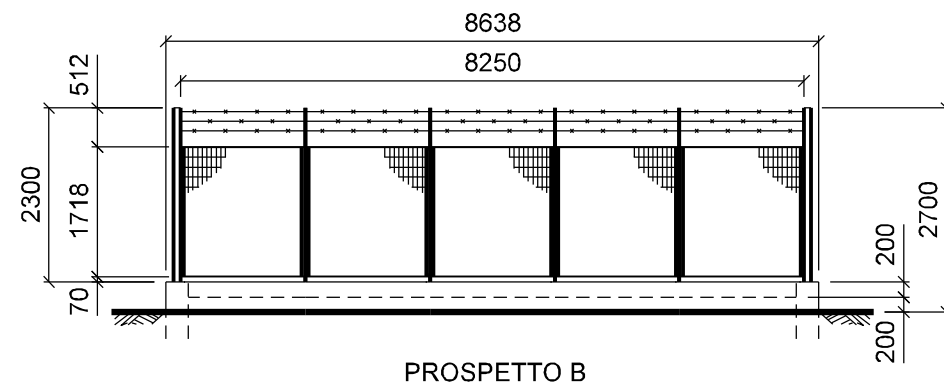
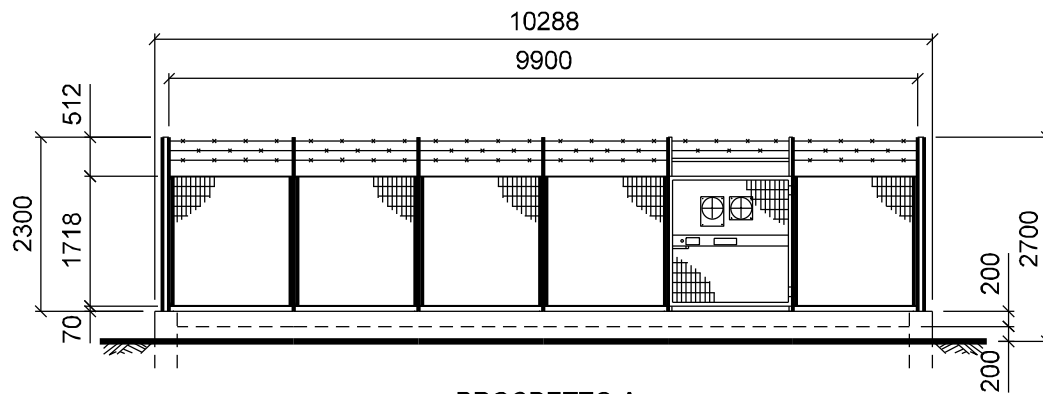
- 1) L'impianto deve essere realizzato su un piano orizzontale.
- 2) Tutte le quote sono espresse in mm.

LEGENDA

- ▶ Valvola telecomandata
- ▶ Valvola motorizzata
- ⊗ Valvola a rubinetto maschio
- ⊗ Valvola a sfera
- ⊗ Valvola a spillo

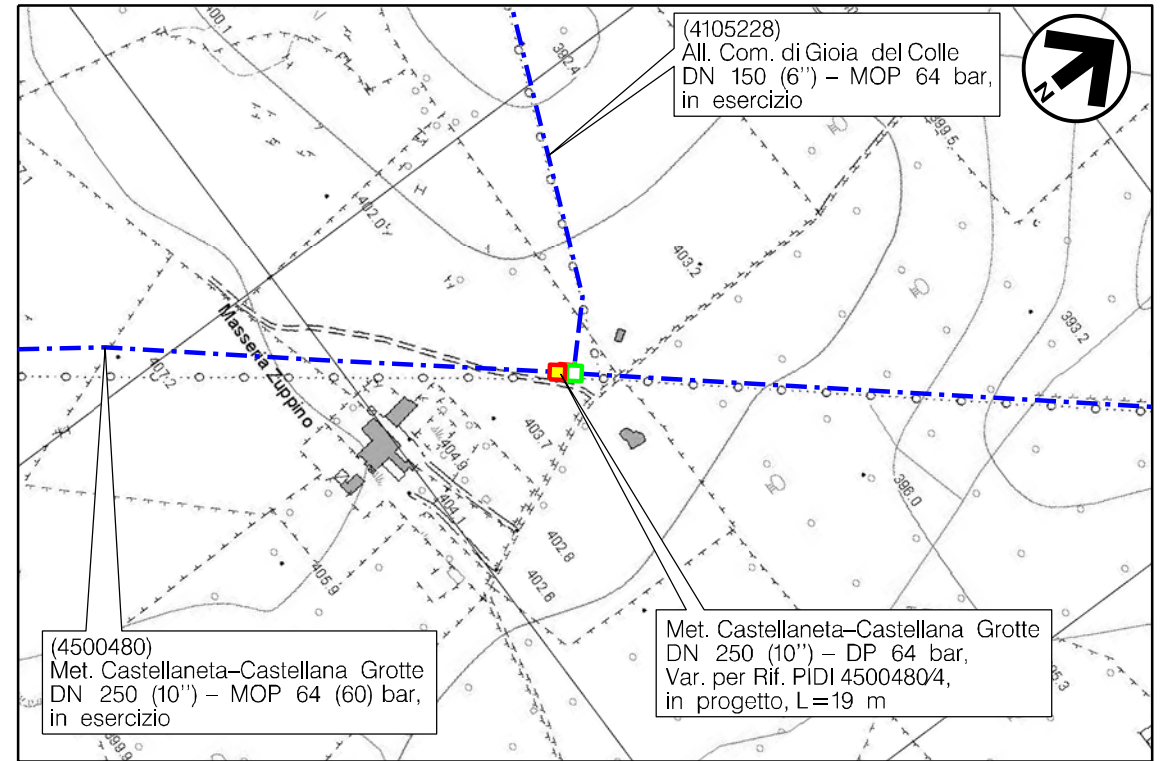
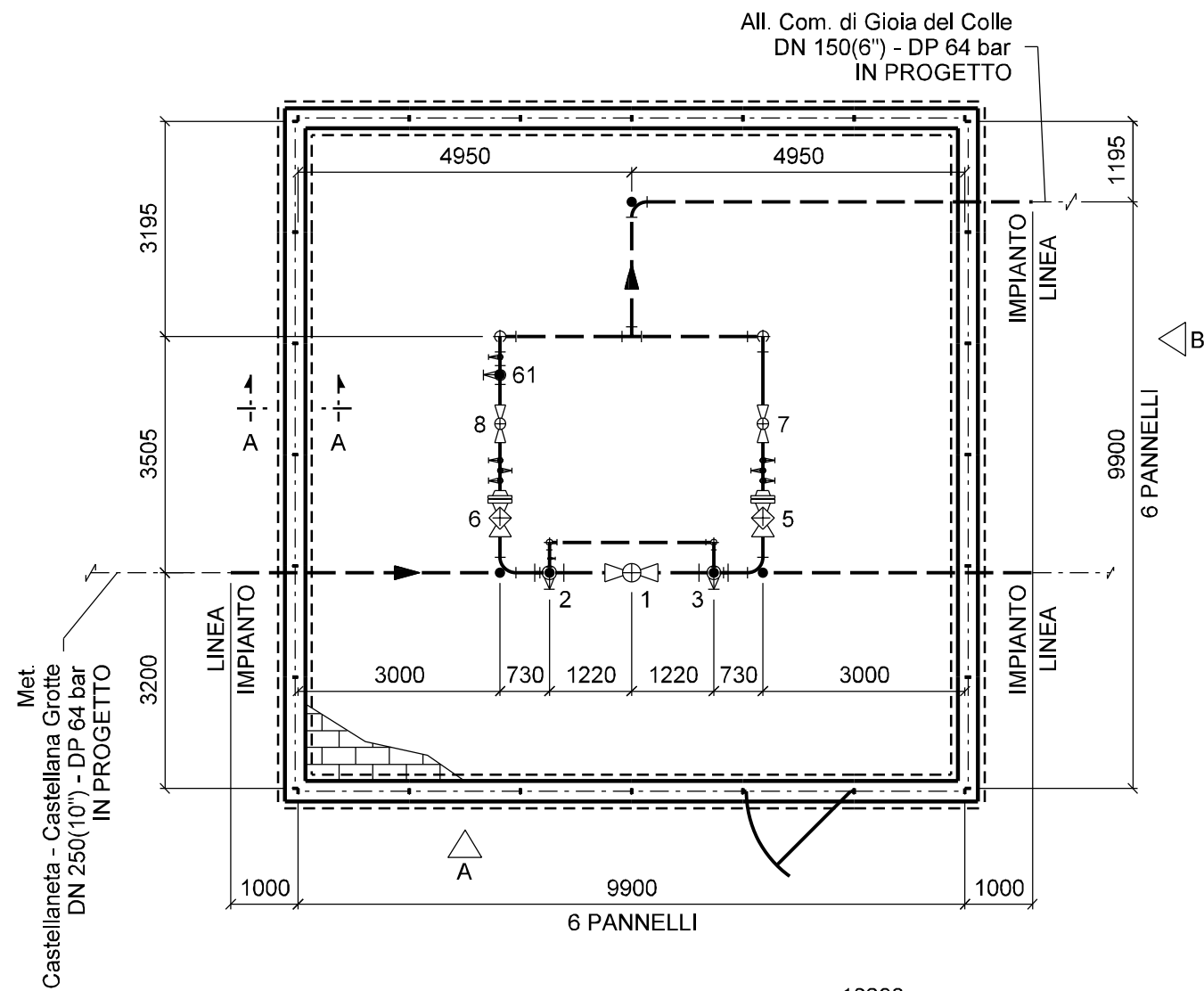


SEZIONE A-A
GASD B.09.01.02.04



0	10/11/2020	EMISSIONE	ORLANDI	BATTISTI	LUMINARI
REV.	DATA	DESCRIZIONE	DISEGN.	CONTR.	APPROV.
Proprietario		Progettista			
Metanodotti: CASTELLANETA-CASTELLANA GROTTA DN 250 (10'') DP 64 bar Varianti per realizzazione Impianti di Lancio/Ricevimento Pig e rifacimento Impianti di Linea per predisposizione piggabilità metanodotto			DISEGNO ST-803		
			REVISIONE 0		
			COMMESSA NR/19305 COD. TEC.		
			SCALA 1:100		
PUNTO DI INTERCETTAZIONE DI LINEA (P.I.L.) n. 3 IN COMUNE DI MOTTOLA (TA)			FOGLIO 01 di 01		

Il presente disegno e' di proprieta' aziendale - La societa' tutelera' i propri diritti a termine di legge.



CARTA TECNICA REGIONALE

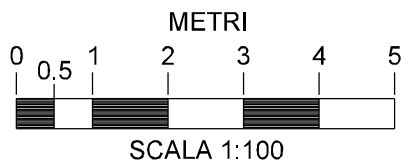
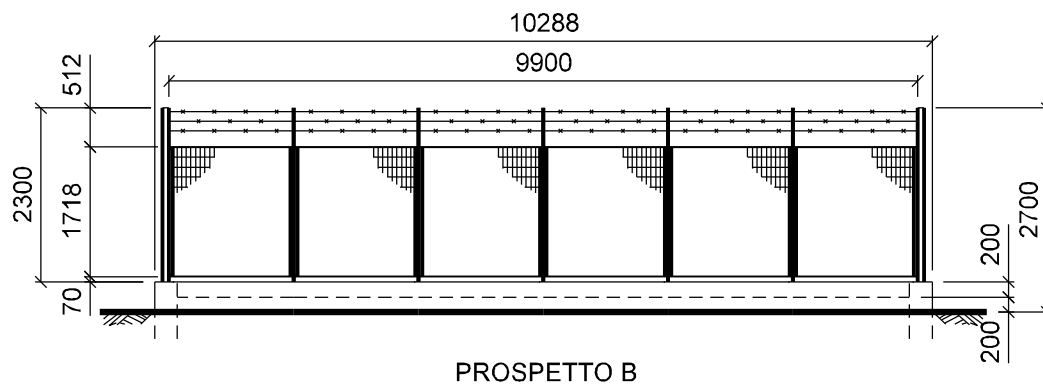
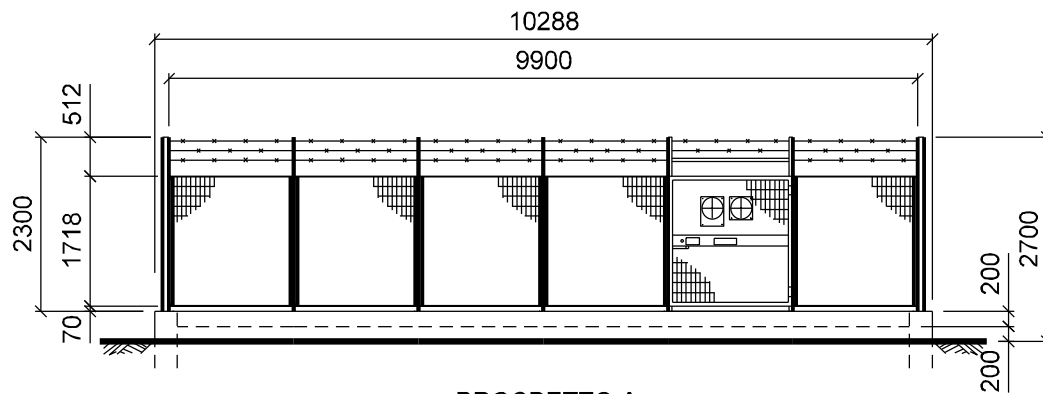
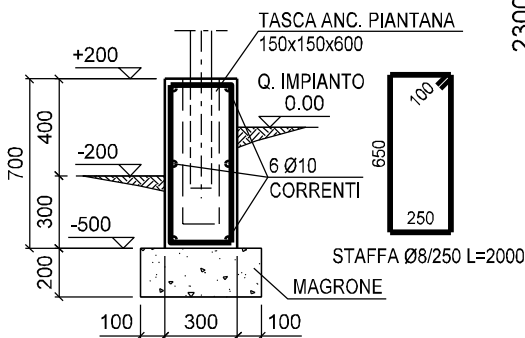
Scala 1:5.000
FOGLIO n. 474014

NOTE:

- 1) L'impianto deve essere realizzato su un piano orizzontale.
- 2) Tutte le quote sono espresse in mm.

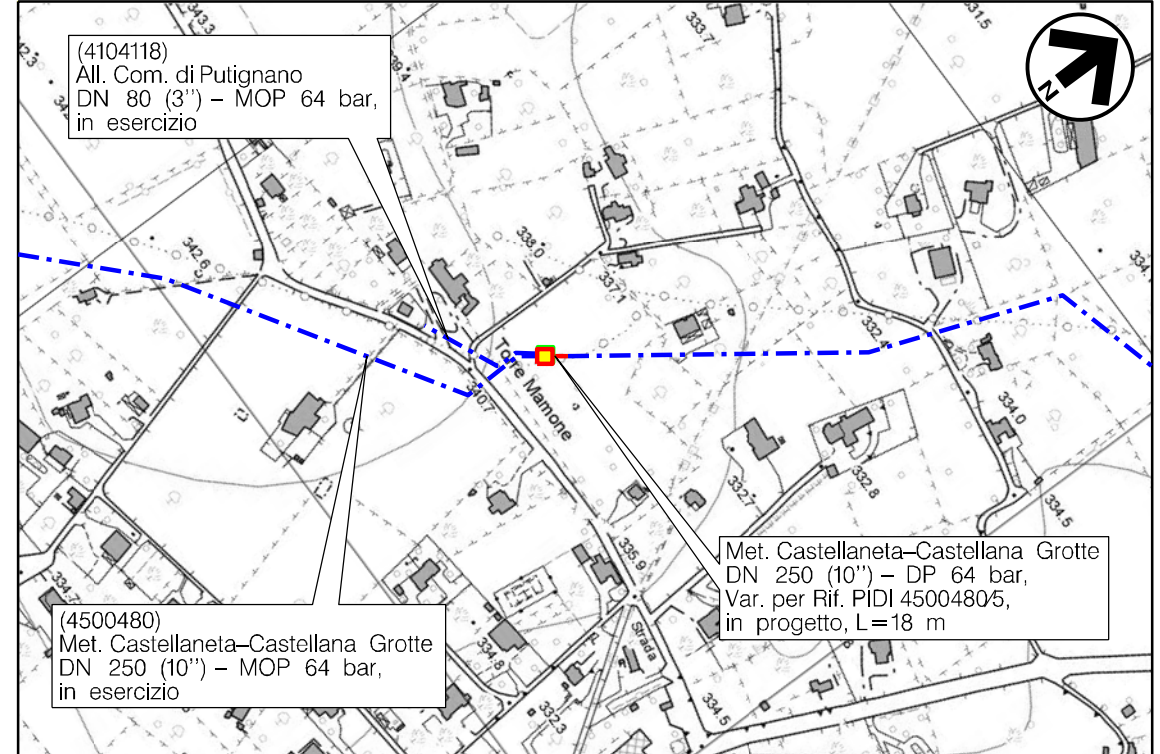
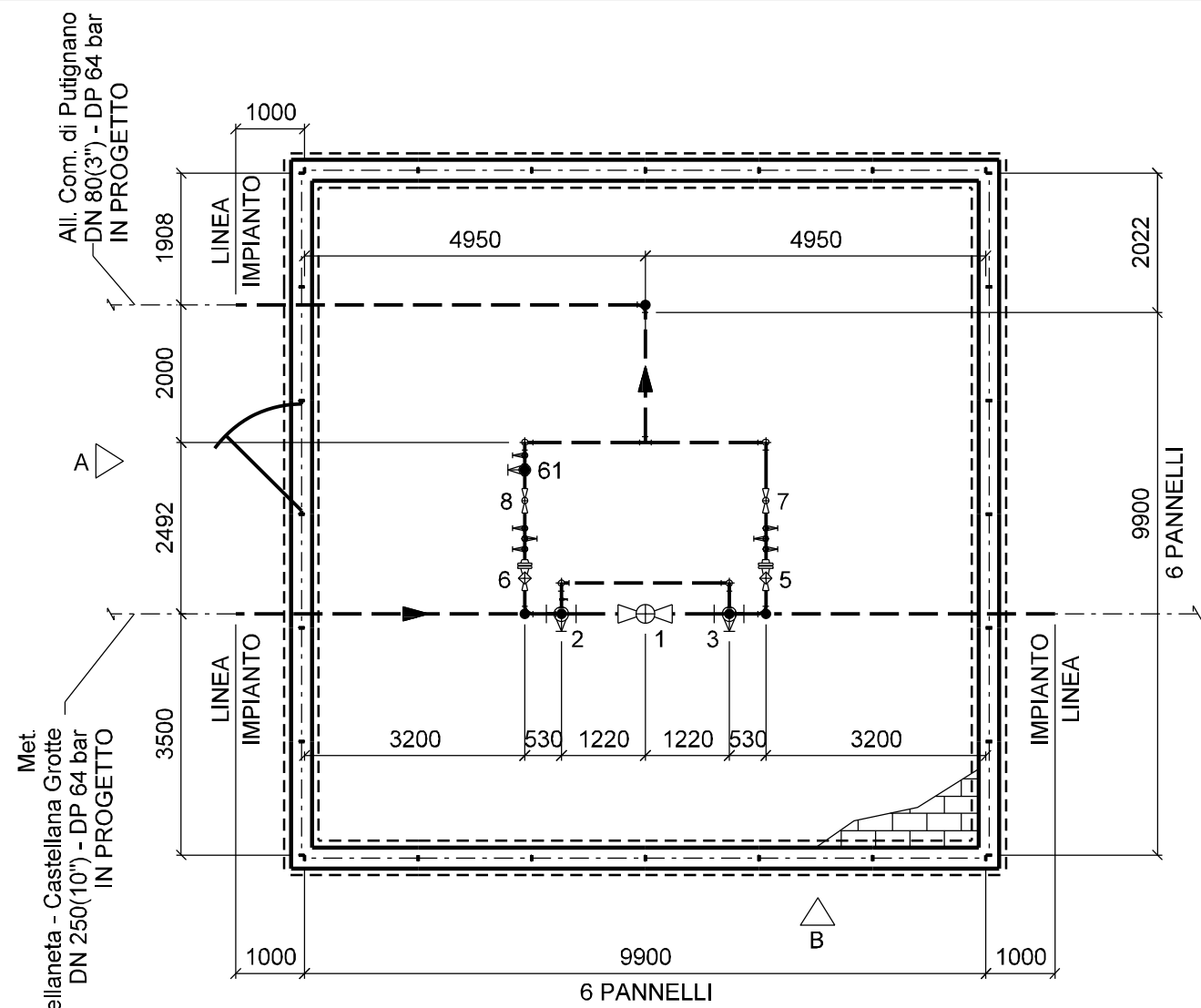
LEGENDA

- ▶ Valvola telecomandata
- ▶ Valvola motorizzata
- ⊗ Valvola a rubinetto maschio
- ⊗ Valvola a sfera
- ⊗ Valvola a spillo



0	10/11/2020	EMISSIONE	ORLANDI	BATTISTI	LUMINARI
REV.	DATA	DESCRIZIONE	DISEGN.	CONTR.	APPROV.
Proprietario		Progettista			
DISEGNO			ST-804		
Metanodotti:			REVISIONE	0	
CASTELLANETA-CASTELLANA GROTTA DN 250 (10") DP 64 bar Varianti per realizzazione Impianti di Lancio/Ricevimento Pig e rifacimento Impianti di Linea per predisposizione piggabilita' metanodotto			COMMESSA COD. TEC.	NR/19305	
			SCALA	1:100	
PUNTO DI INTERCETTAZIONE DI DERIVAZIONE IMPORTANTE (P.I.D.I.) n. 4 IN COMUNE DI NOCI (BA)			FOGLIO	01 di 01	

Il presente disegno e' di 'proprietà' aziendale - La società 'tutelera' i propri diritti a termine di legge.



CARTA TECNICA REGIONALE

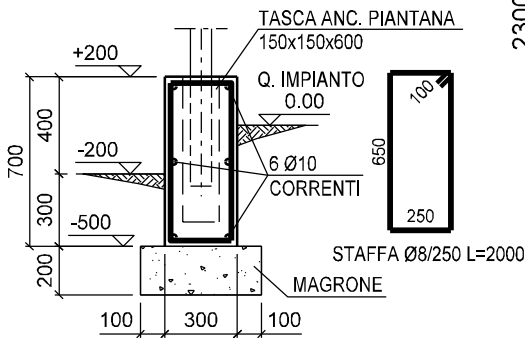
Scala 1:5.000
FOGLIO n. 456103

NOTE:

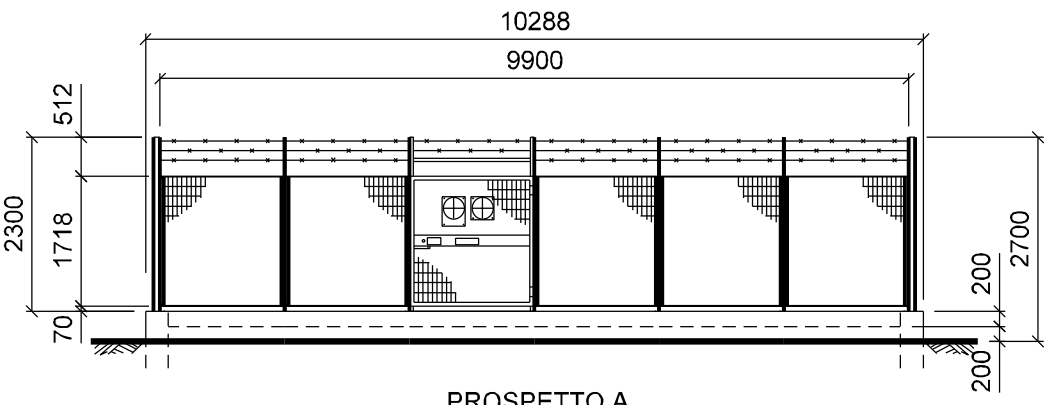
- 1) L'impianto deve essere realizzato su un piano orizzontale.
- 2) Tutte le quote sono espresse in mm.

LEGENDA

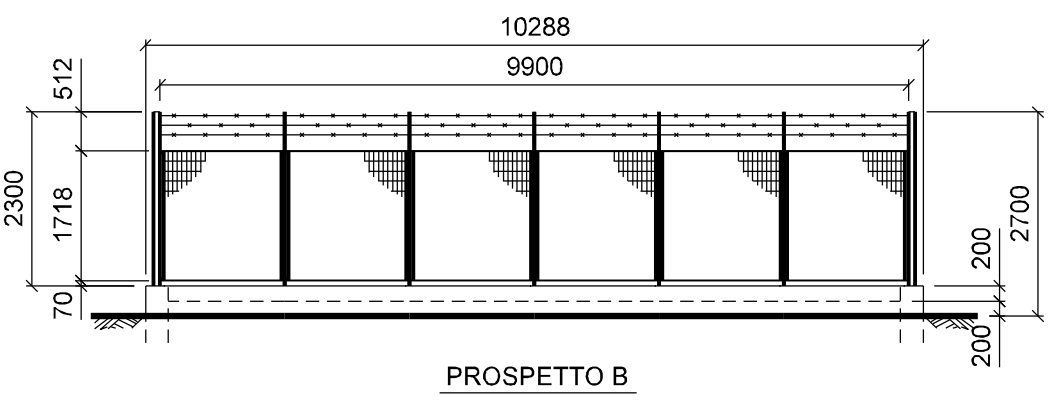
- Valvola telecomandata
- Valvola motorizzata
- Valvola a rubinetto maschio
- Valvola a sfera
- Valvola a spillo



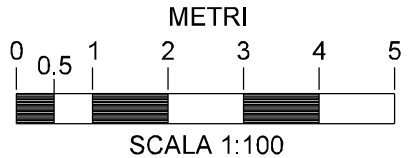
SEZIONE A-A
GASD B.09.01.02.04



PROSPETTO A

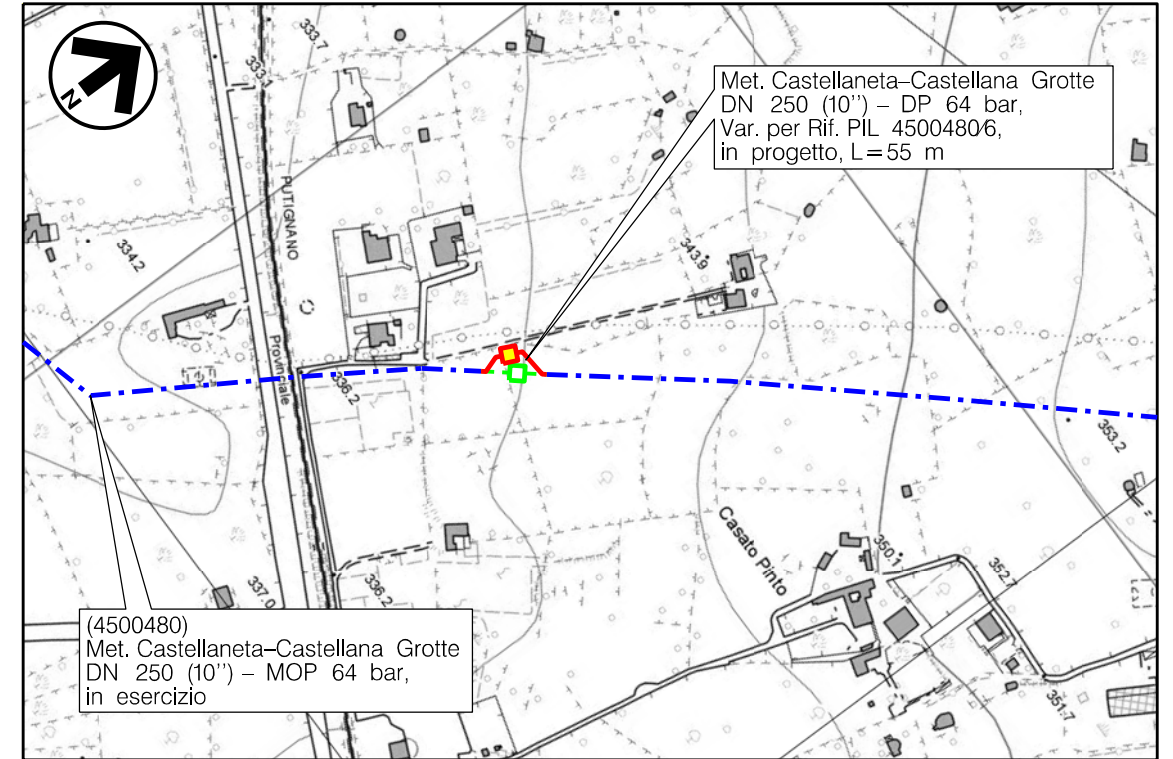
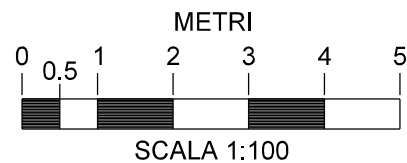
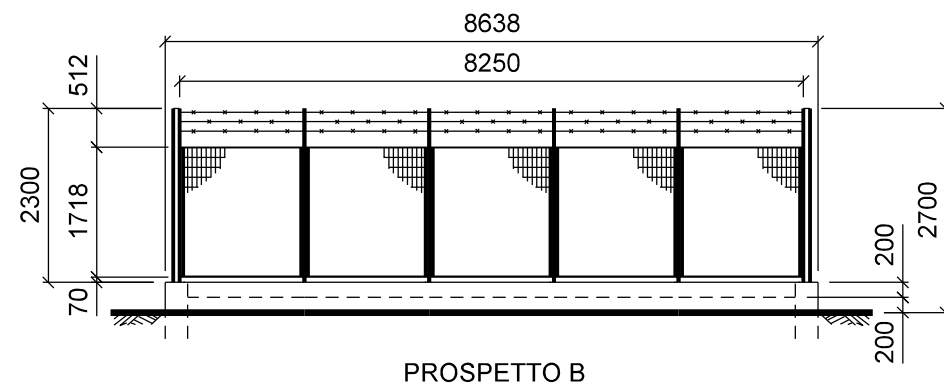
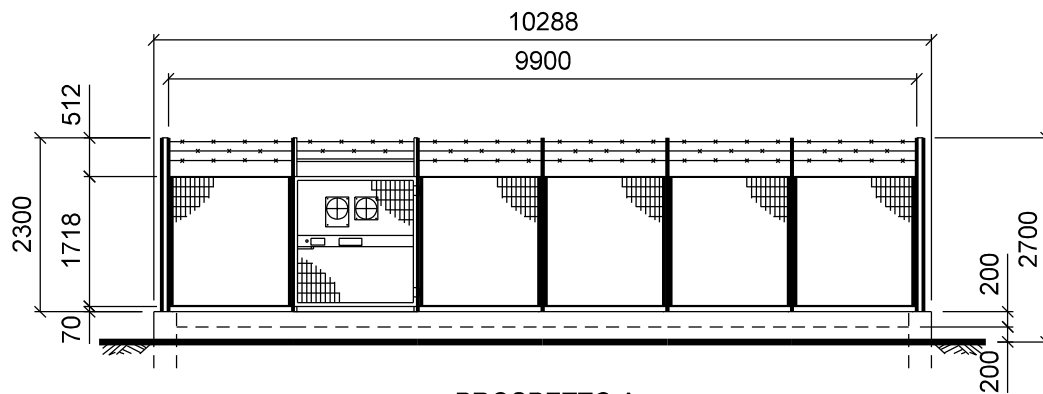
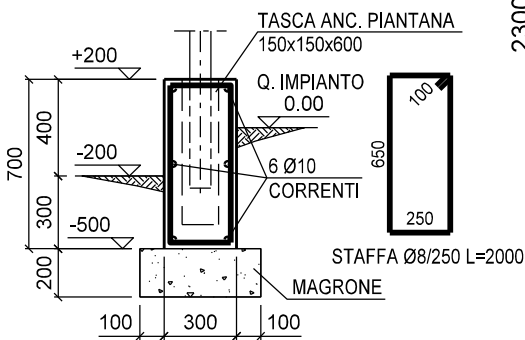
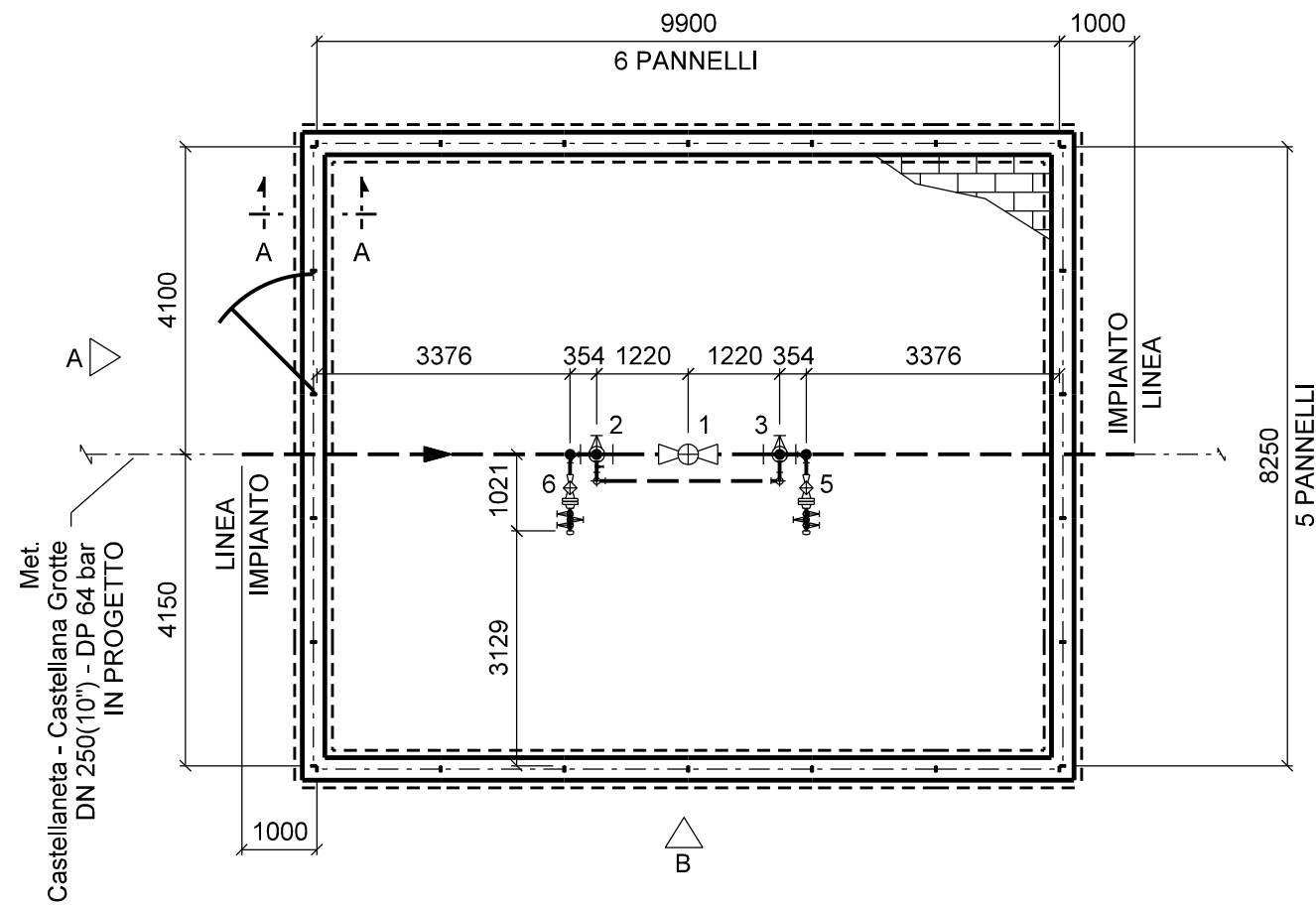


PROSPETTO B



0	10/11/2020	EMISSIONE	ORLANDI	BATTISTI	LUMINARI
REV.	DATA	DESCRIZIONE	DISEGN.	CONTR.	APPROV.
		Proprietario	Progettista		DISEGNO
		Metanodotti:			REVISIONE
		CASTELLANETA-CASTELLANA GROTTA DN 250 (10") DP 64 bar			0
		Variante per realizzazione Impianti di Lancio/Ricevimento Pig e rifacimento Impianti di Linea per predisposizione piggabilità metanodotto			COMMESSA
					NR/19305
					SCALA
					1:100
		PUNTO DI INTERCETTAZIONE DI DERIVAZIONE IMPORTANTE (P.I.D.I.) n. 5 IN COMUNE DI PUTIGNANO (BA)			FOGLIO
					01 di 01

Il presente disegno e' di 'proprietà' aziendale - La società 'tutelera' i propri diritti a termine di legge.



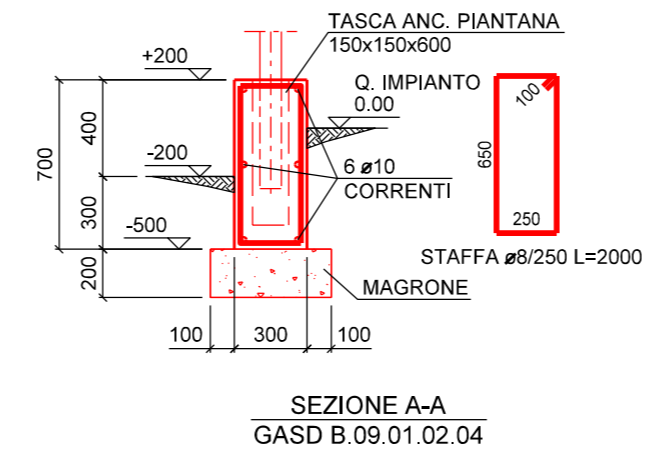
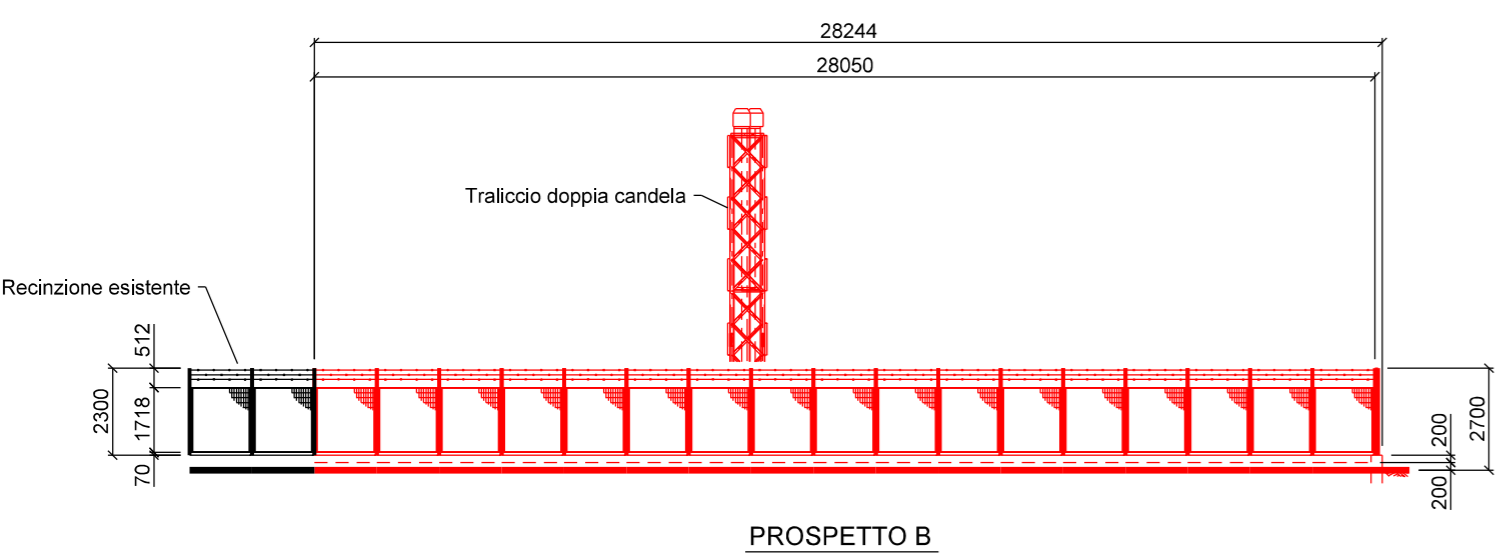
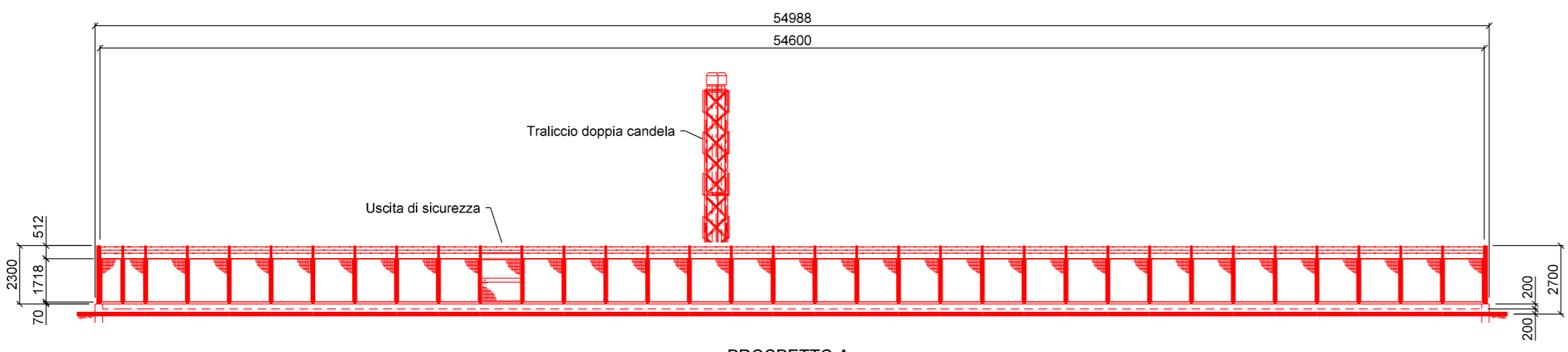
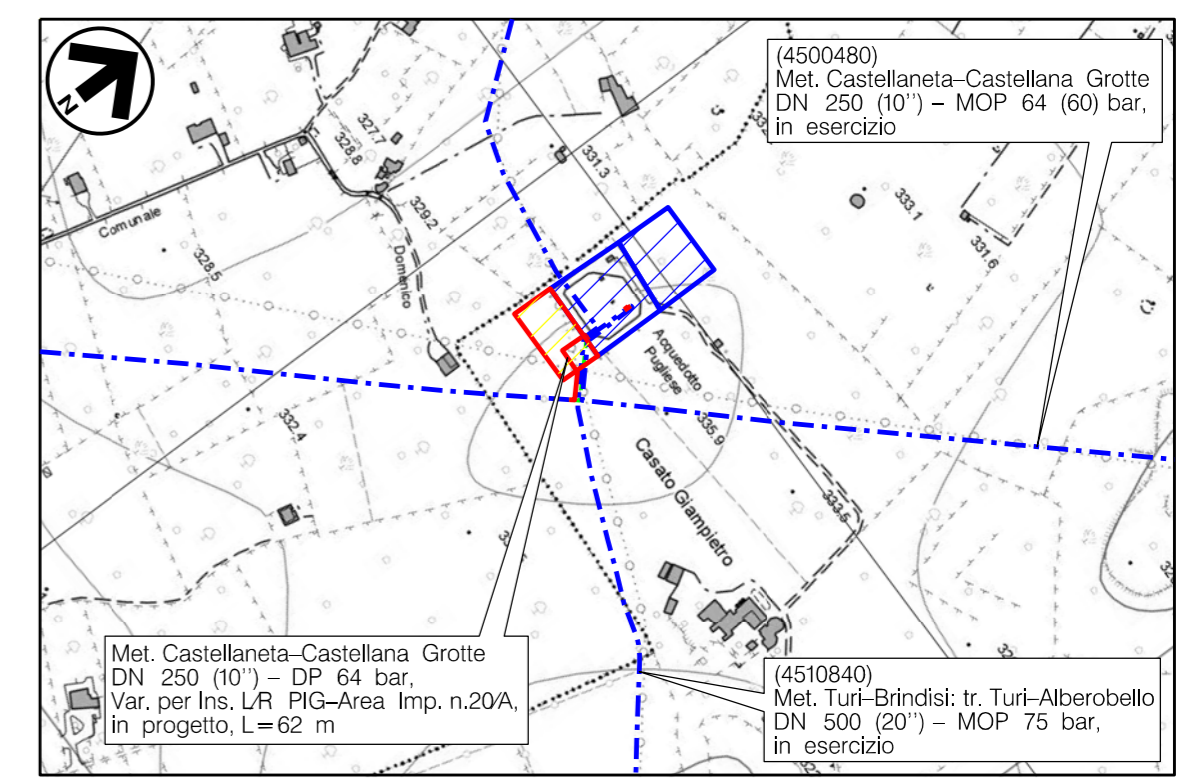
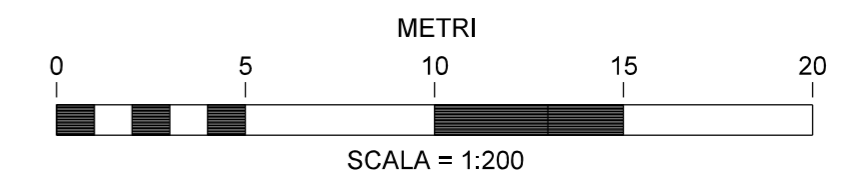
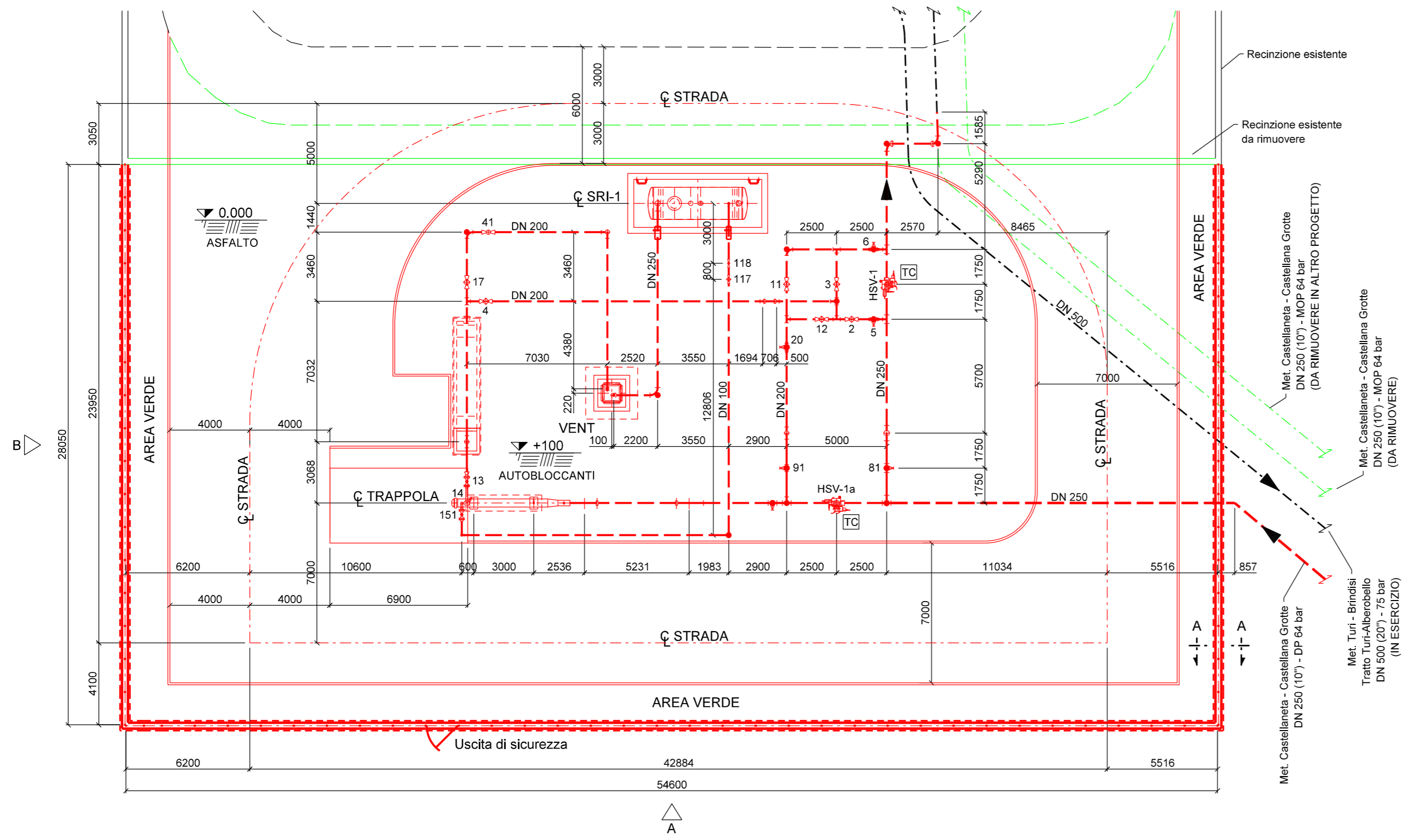
NOTE:

- 1) L'impianto deve essere realizzato su un piano orizzontale.
- 2) Tutte le quote sono espresse in mm.

LEGENDA

- ▶ Valvola telecomandata
- ▶ Valvola motorizzata
- ⊗ Valvola a rubinetto maschio
- ⊗ Valvola a sfera
- ⊗ Valvola a spillo

0	10/11/2020	EMISSIONE	ORLANDI	BATTISTI	LUMINARI
REV.	DATA	DESCRIZIONE	DISEGN.	CONTR.	APPROV.
Proprietario		Progettista			
Metanodotti: CASTELLANETA-CASTELLANA GROTTA DN 250 (10") DP 64 bar Varianti per realizzazione Impianti di Lancio/Ricevimento Pig e rifacimento Impianti di Linea per predisposizione piggabilità metanodotto			REVISIONE	0	
			COMMESSA COD. TEC.	NR/19305	
			SCALA	1:100	
PUNTO DI INTERCETTAZIONE DI LINEA (P.I.L.) n. 6 IN COMUNE DI PUTIGNANO (BA)			FOGLIO	01 di 01	



LEGENDA

- IN PROGETTO
- ESISTENTE
- DA RIMUOVERE

REV.	DATA	EMISSIONE	DESCRIZIONE	ORLANDI	BATTISTI	LUMINARI
0	10/11/2020	EMISSIONE				
				DISEGN.	CONTR.	APPROV.
Proprietario			Progettista	DISEGNO		
Metanodotti:			REVISIONE			0
CASTELLANETA-CASTELLANA GROTTA DN 250 (10") DP 64 bar			COMMESSA			NR/19305
Varianti per realizzazioni Impianti di Lancio/Ricevimento Pig			COD. TEC.			
e rifacimento Impianti di Linea per			SCALA			1:200
predisposizione piggabilità metanodotto			FOGLIO			1 di 1
STAZIONE DI LANCIO E RICEVIMENTO PIG DN 250						
IN COMUNE DI CASTELLANA GROTTA (BA)						

Il presente disegno e' di proprieta' Snam Rete Gas - La societa' tutelera' i propri diritti a termine di legge