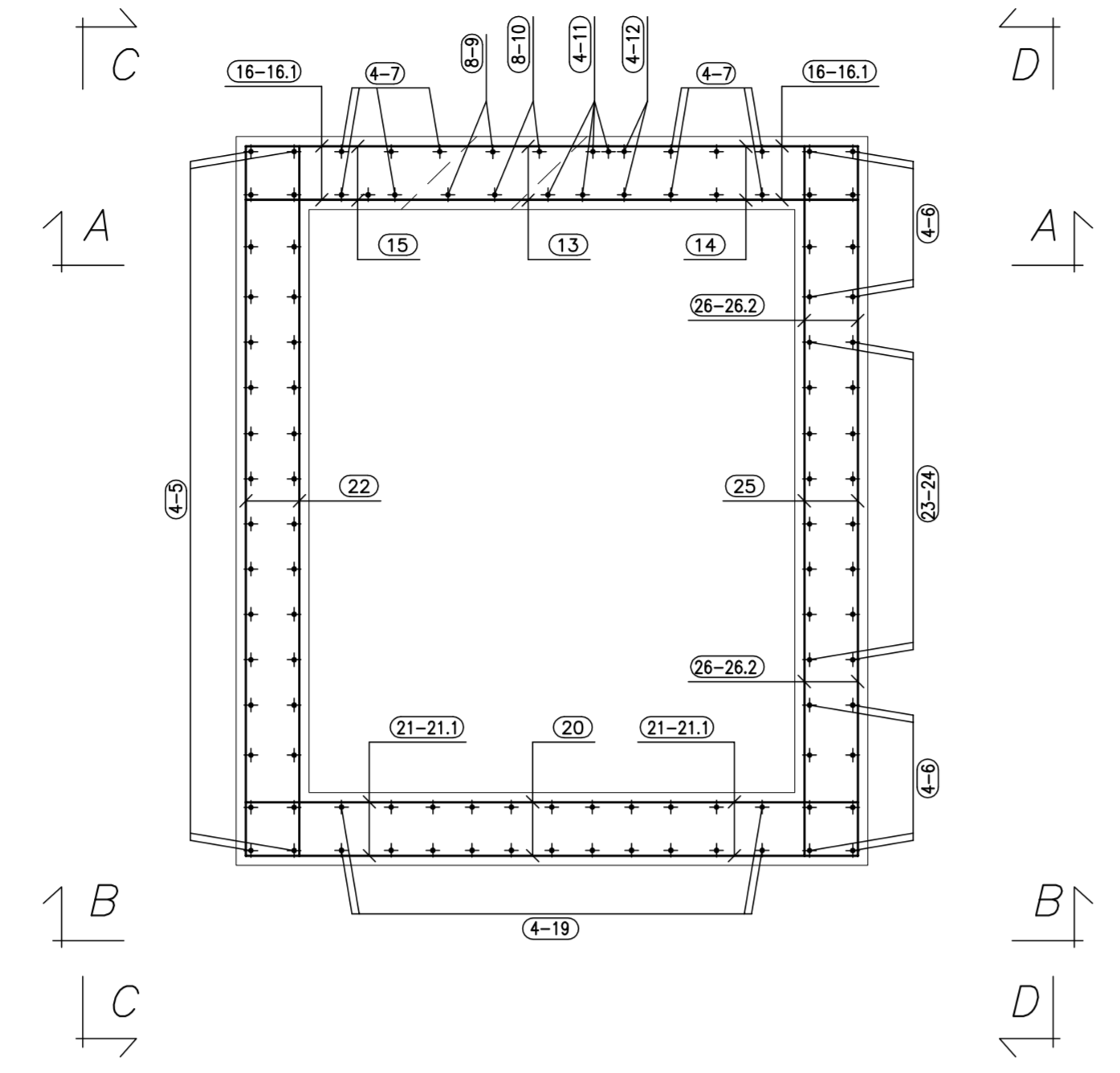
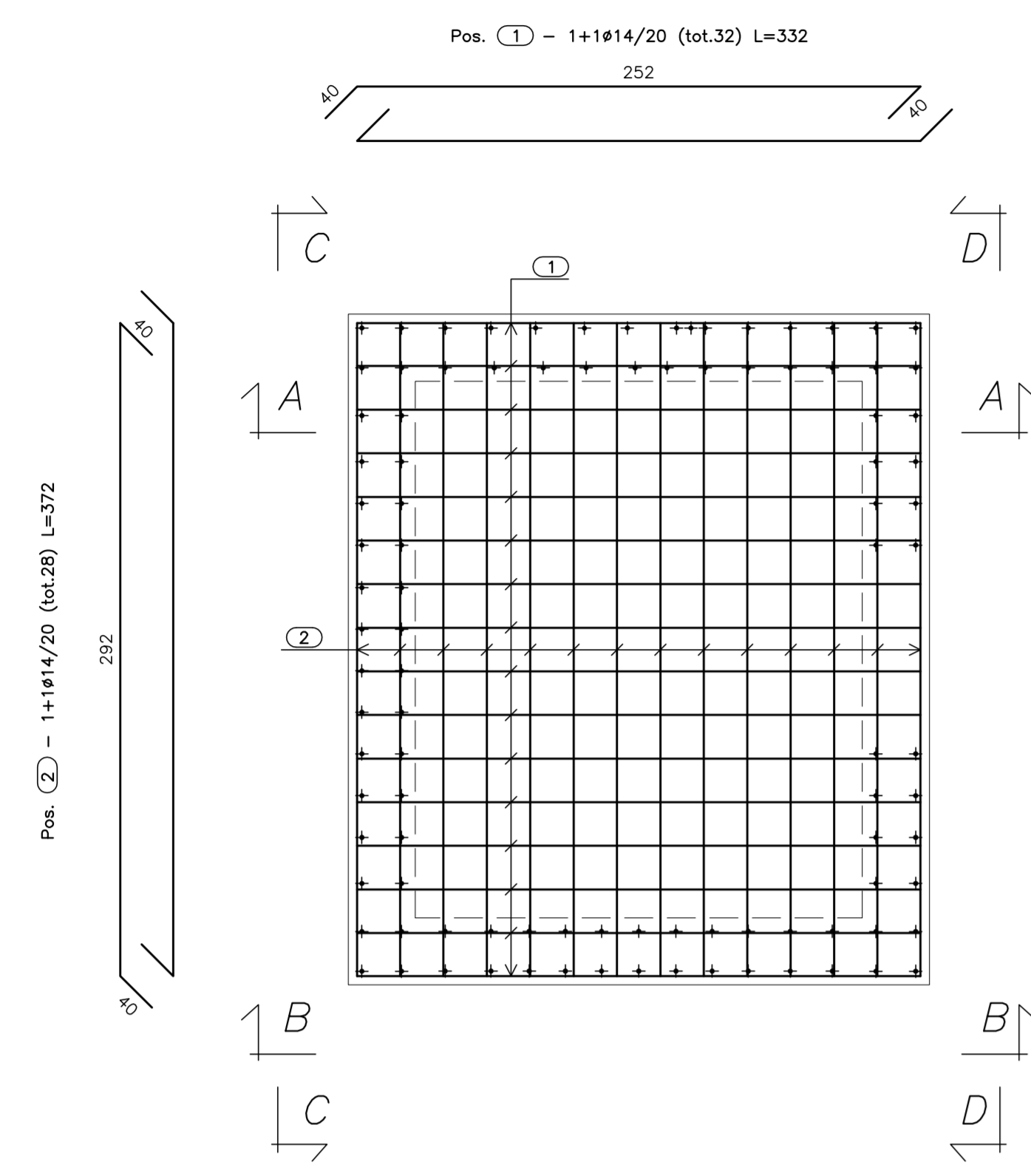
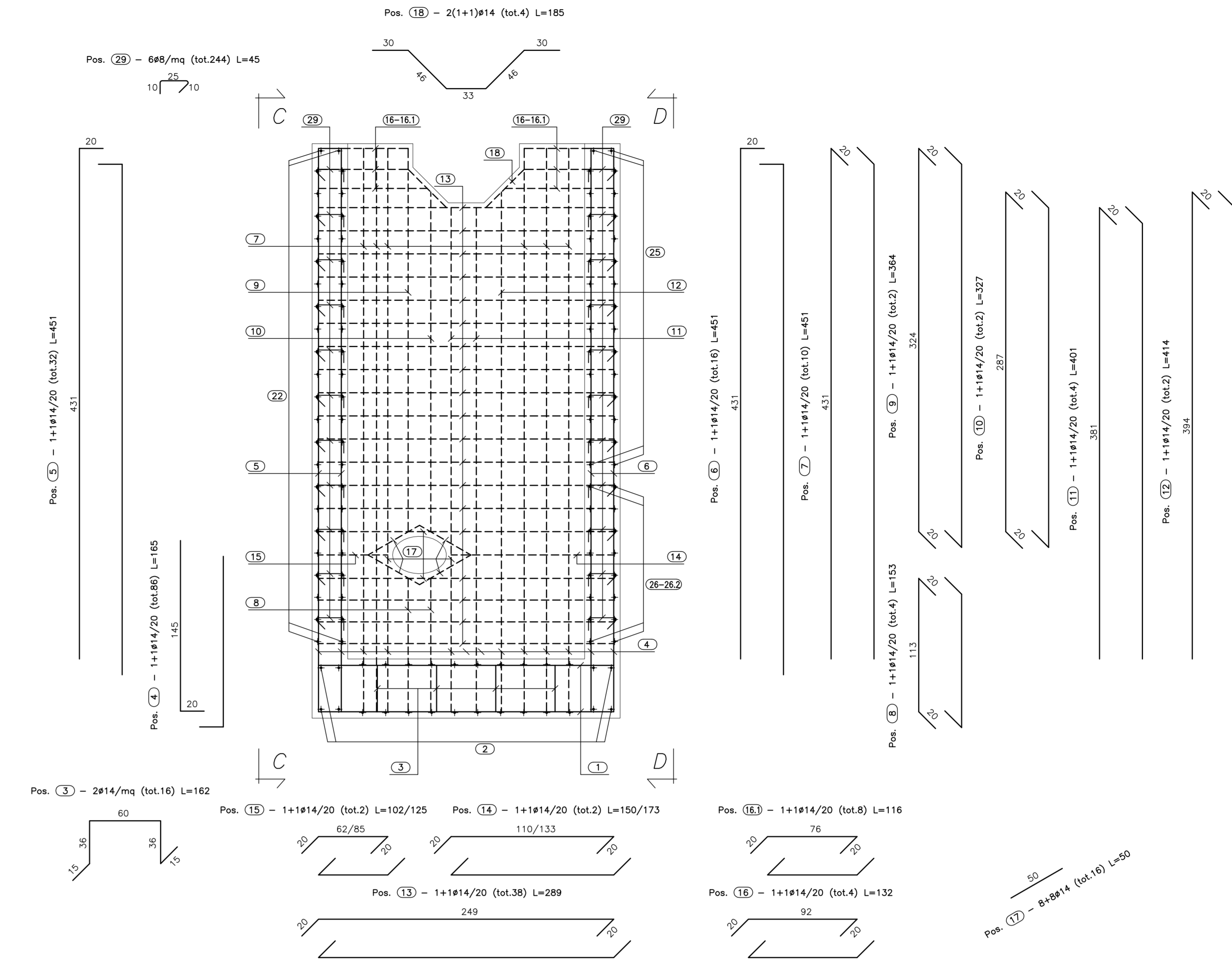


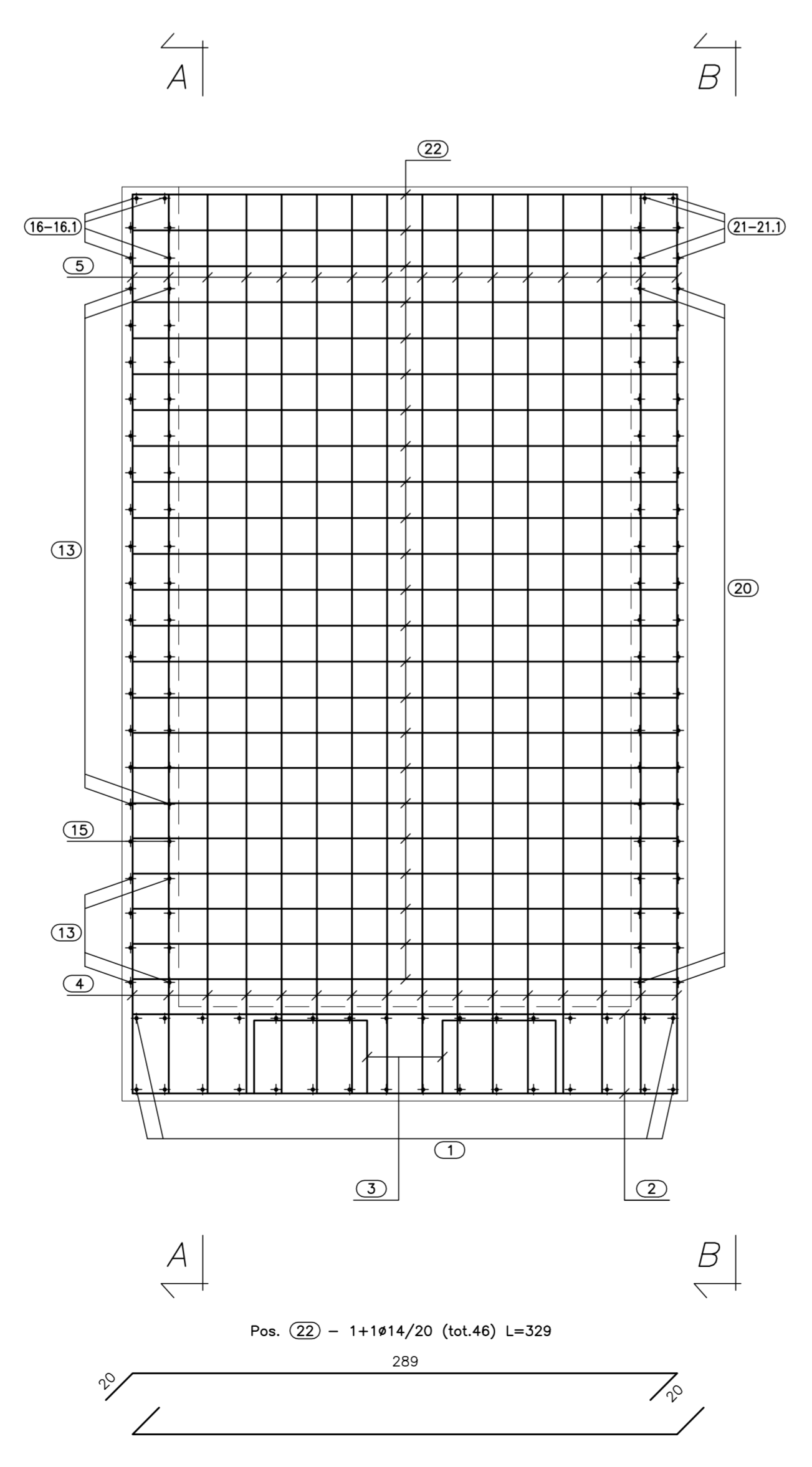
PIANTA FONDAZIONE
(SCALA 1:25)



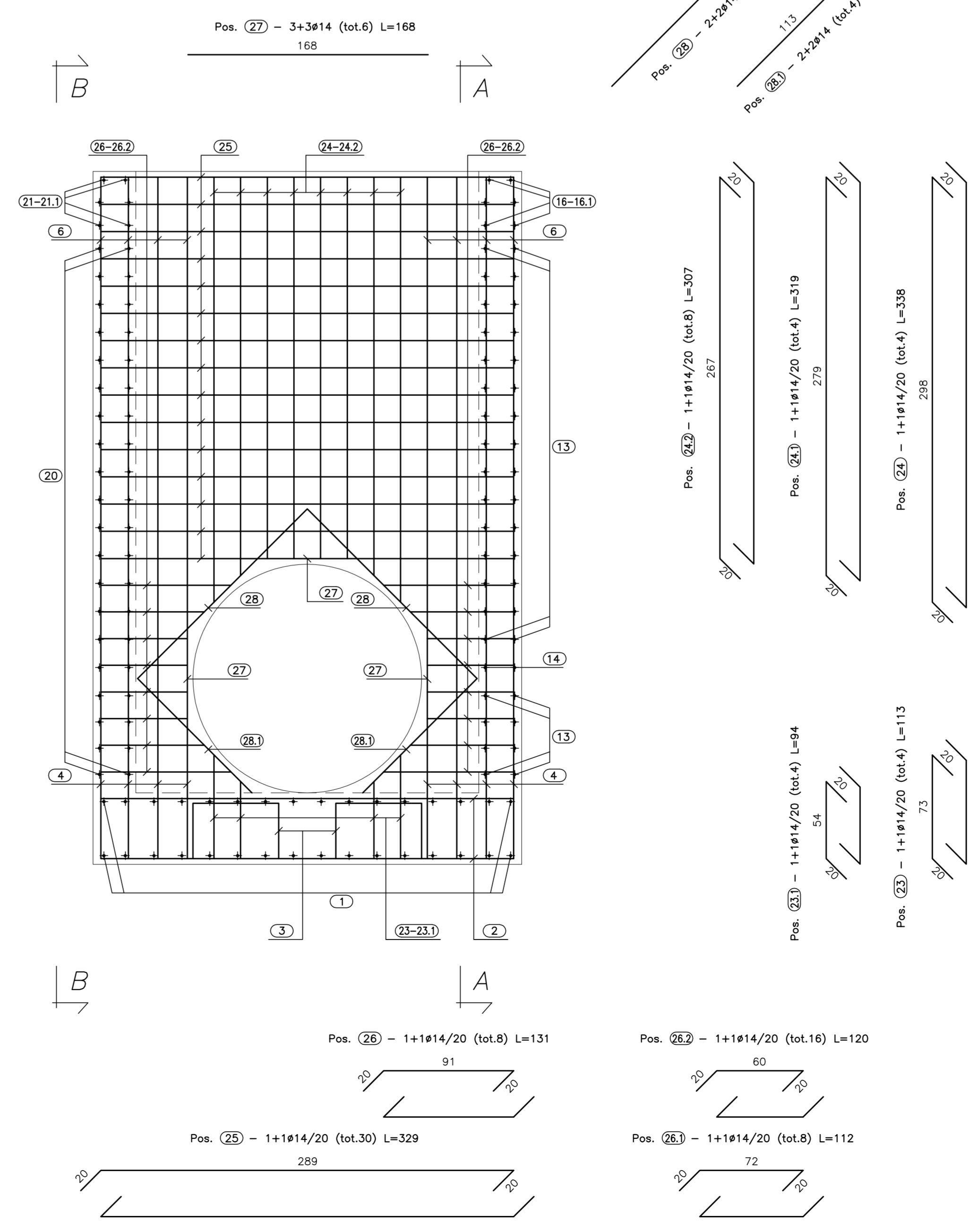
SEZ. A-A
(SCALA 1:25)



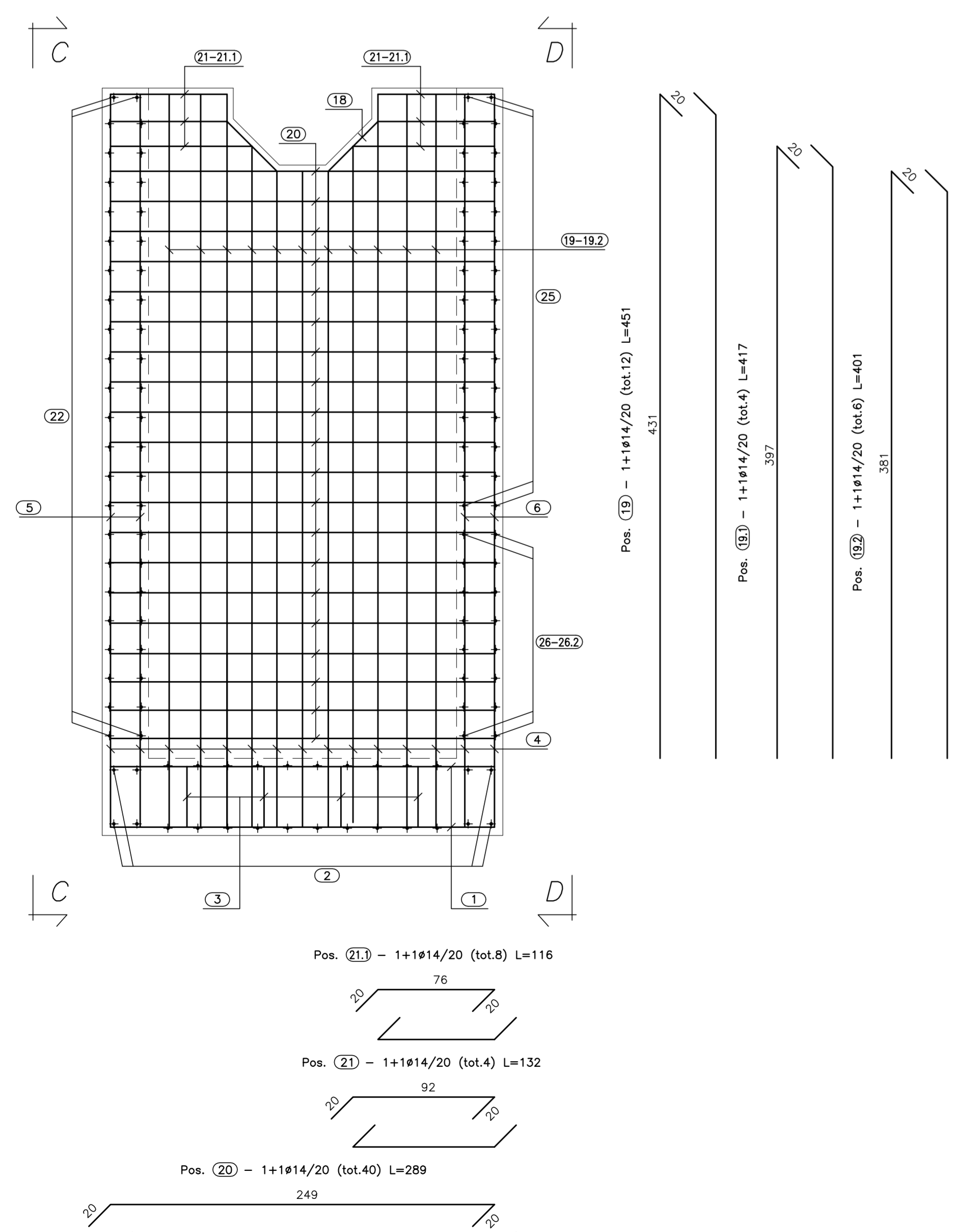
VISTA. C-C
(SCALA 1:25)



VISTA. D-D
(SCALA 1:25)



VISTA. B-B
(SCALA 1:25)



PA 12/09
CORRIDOIO PLURIMODALE TIRRENICO - NORD EUROPA
ITINERARIO AGRIGENTO - CALTANISSETTA - A19
S.S. N° 640 "DI PORTO EMPEDOCLE"
AMMODERNAMENTO E ADEGUAMENTO ALLA CAT. B DEL D.M. 5.11.2001
Dal km 44+000 allo svincolo con l'A19

PROGETTO ESECUTIVO



OPERE IDRAULICHE
OPERE IDRAULICHE VIABILITA' INTERFERITA - Tronco 54
Tombino DN1500_pr.0+033.77 - Armatura Imbocco

Codice Unico Progetto (CUP): F91B0900070001
Codice Elaborato: PA12_09 - E 0 0 0 | N 2 5 4 | T T 4 5 | H B Z | 0 0 2 | A

REV.	DATA	DESCRIZIONE	REDAATTO	VERIFICATO	APPROVATO	AUTORIZZATO
A	Aprile 2011	EMISSIONE	A. SALVAGO	A. TURSO	M. LITI	P. PAGLINI

Il Progettista: **ING. LUCA LUCIA**
Il Consulente per la sicurezza in fase di progetto: **ING. GIUSEPPE MARRAS**
Il Coordinatore per la sicurezza in fase di progetto: **ING. GIUSEPPE MARRAS**
Il Direttore dei lavori: **ING. GIUSEPPE MARRAS**