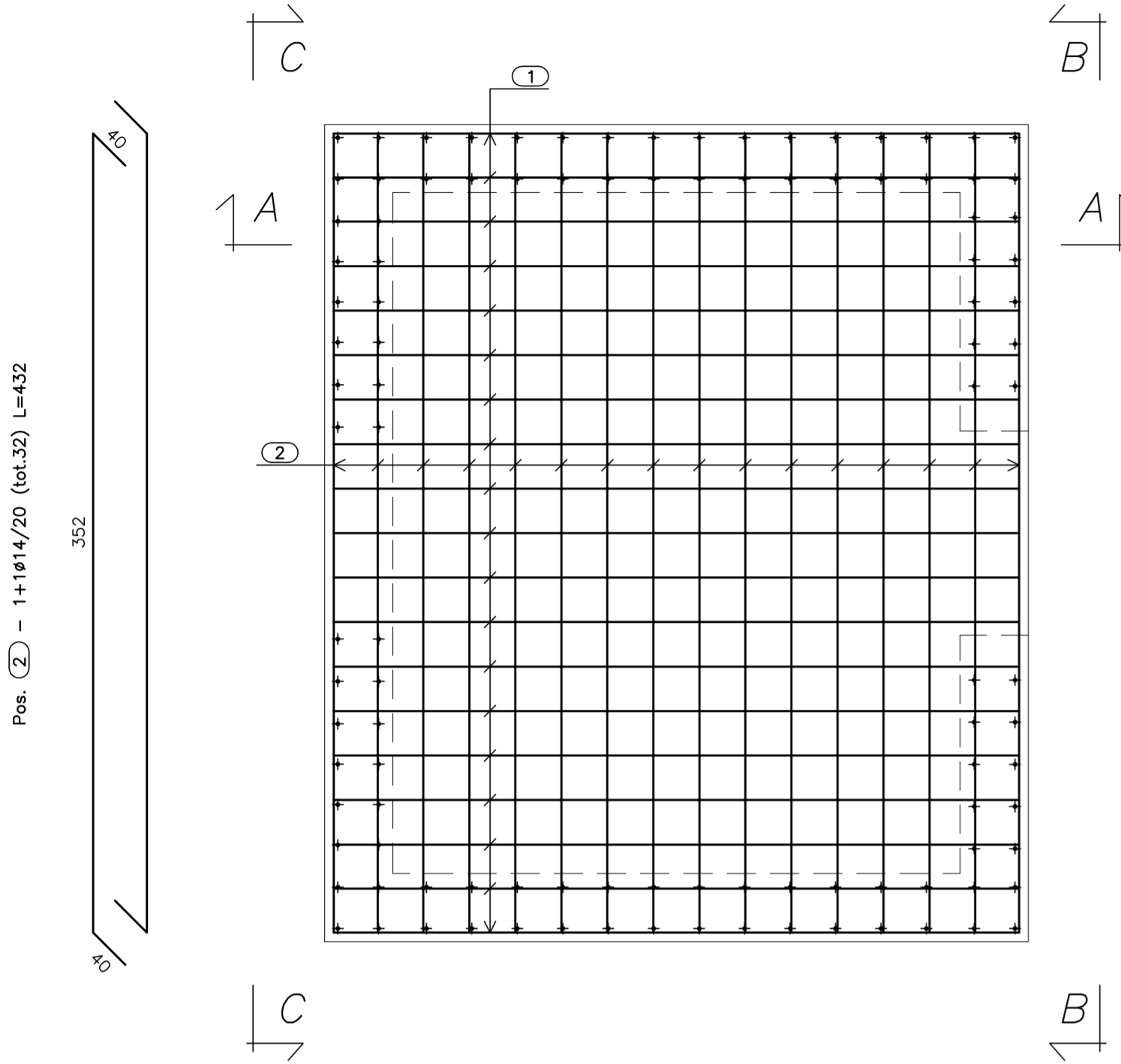
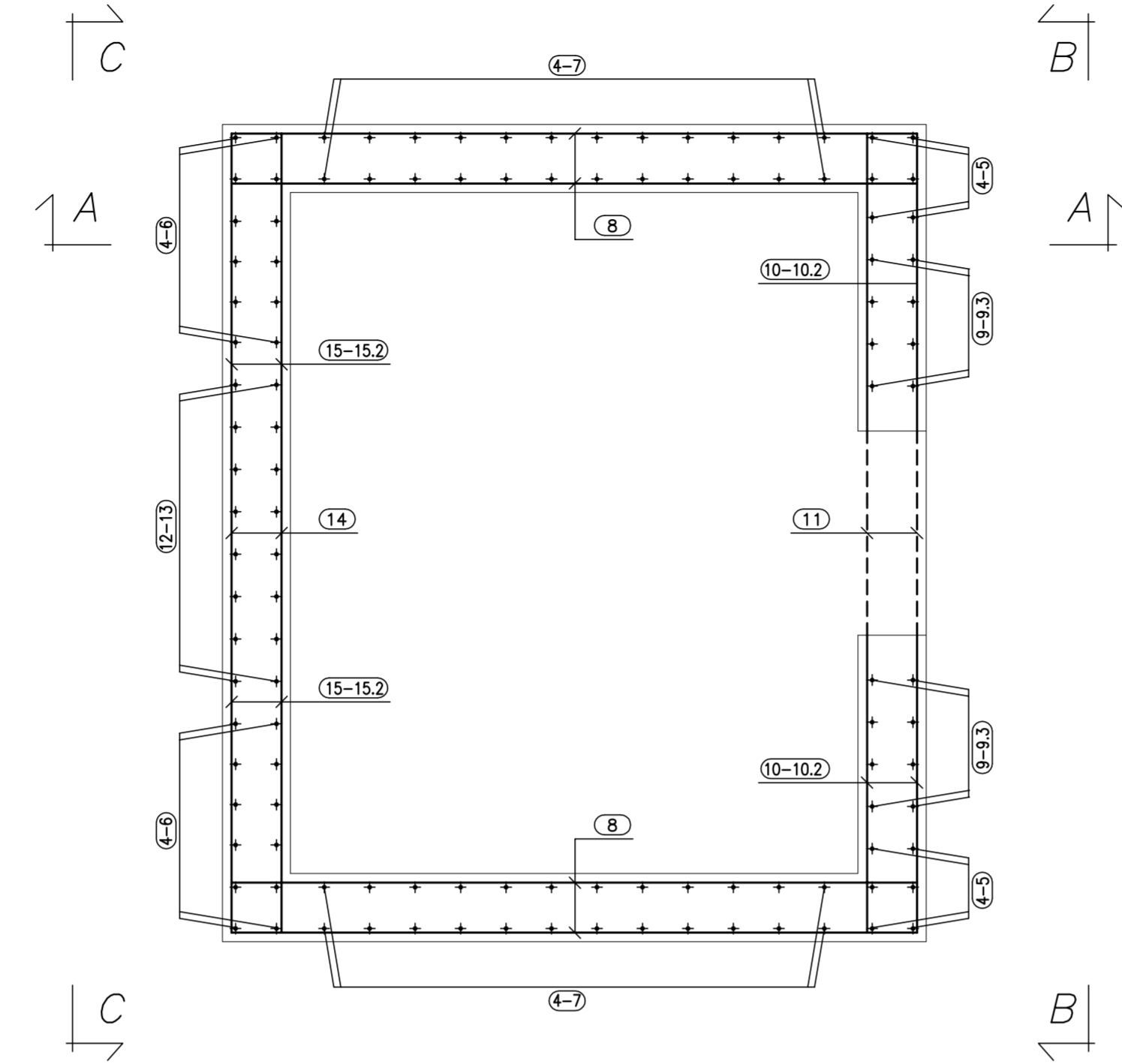


PIANTA FONDAZIONE
(SCALA 1:25)

Pos. (1) - 1+1Ø14/20 (tot.38) L=382



PIANTA SPICCATO
(SCALA 1:25)



SEZ. A-A
(SCALA 1:25)

Pos. (18) - 6Ø8/mq (tot.139) L=45

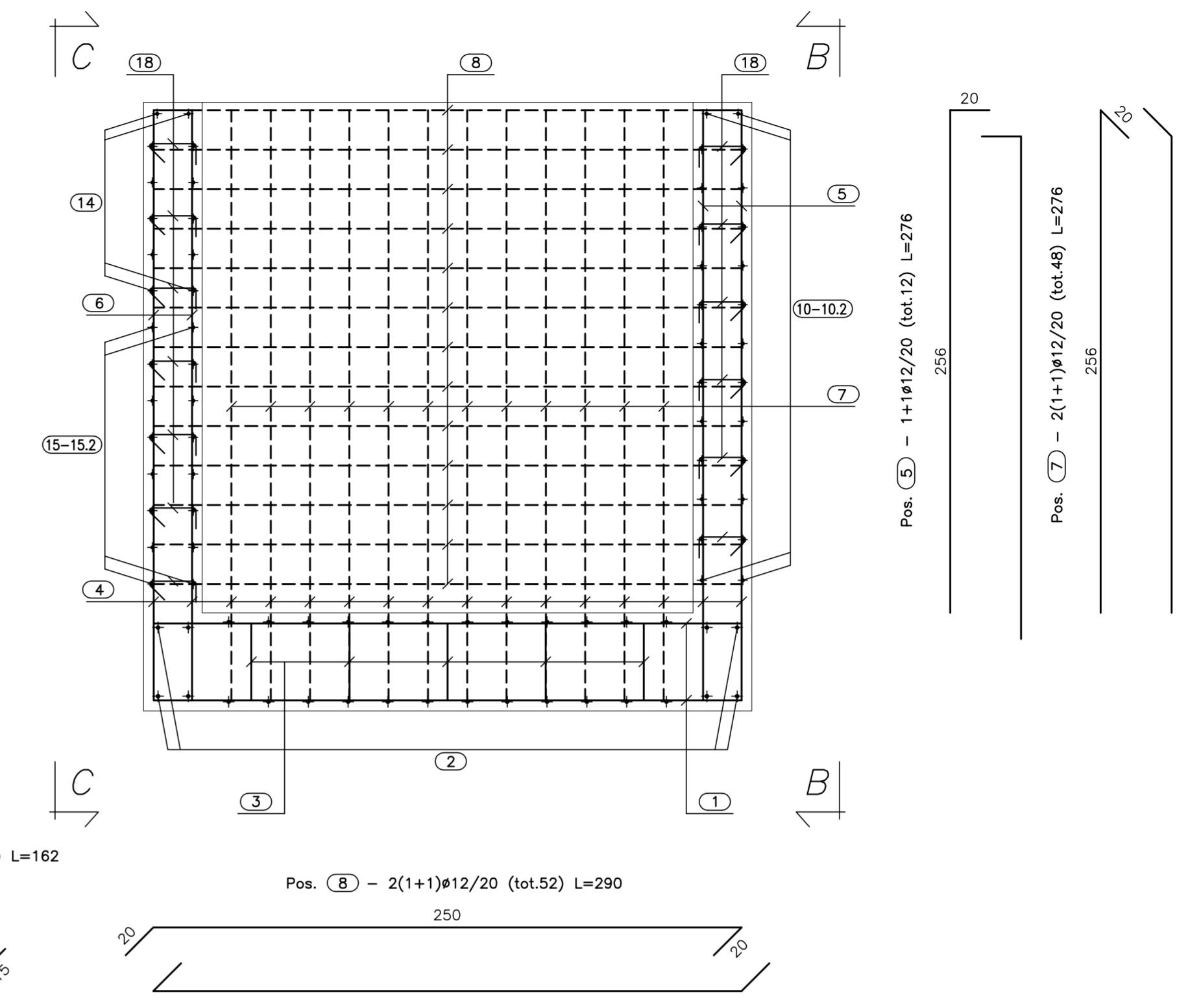
10 | 25 | 10

Pos. (6) - 1+1Ø12/20 (tot.24) L=276

Pos. (4) - 1+1Ø12/20 (tot.84) L=165

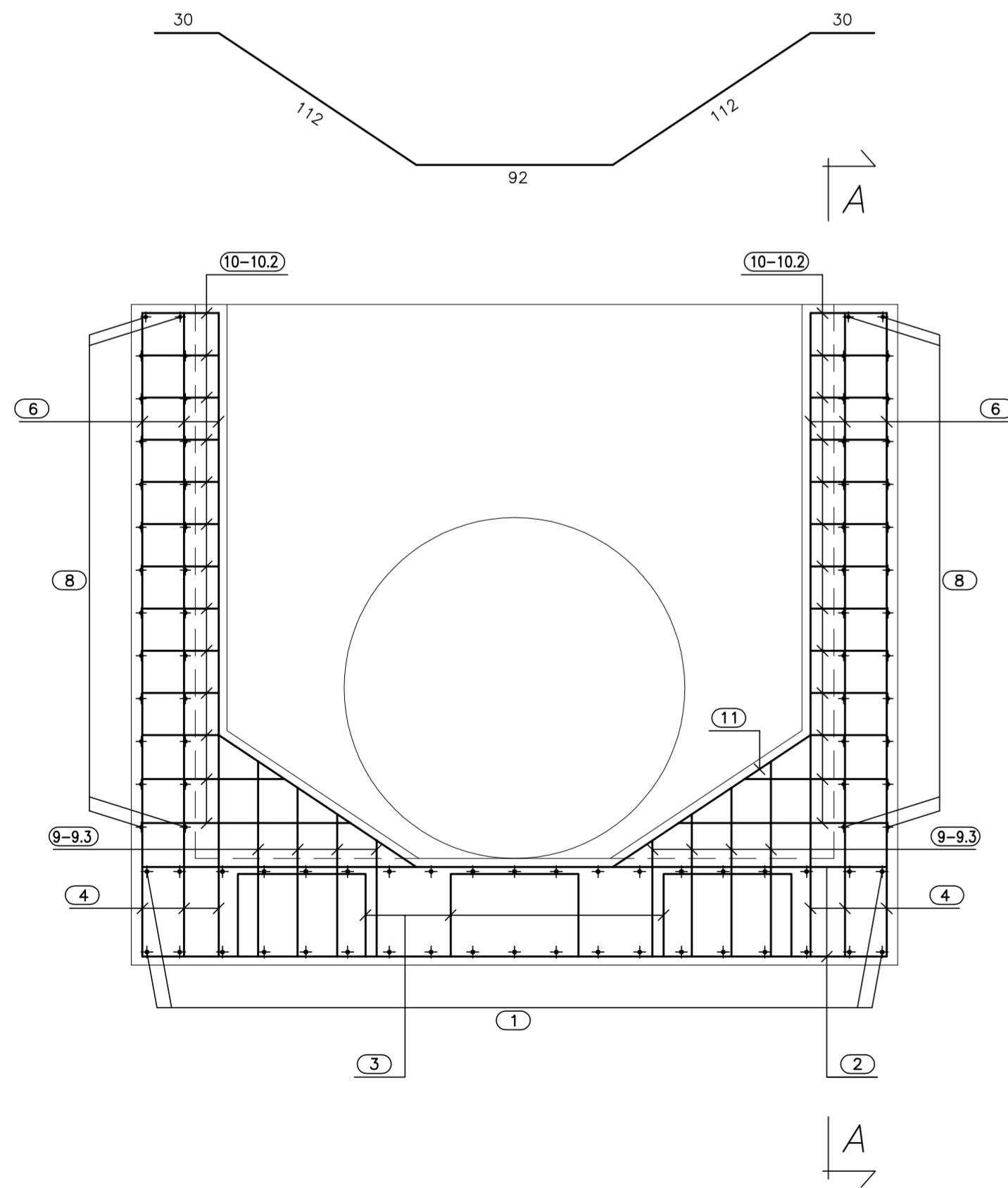
Pos. (3) - 2Ø14/mq (tot.22) L=162

Pos. (8) - 2(1+1)Ø12/20 (tot.52) L=290



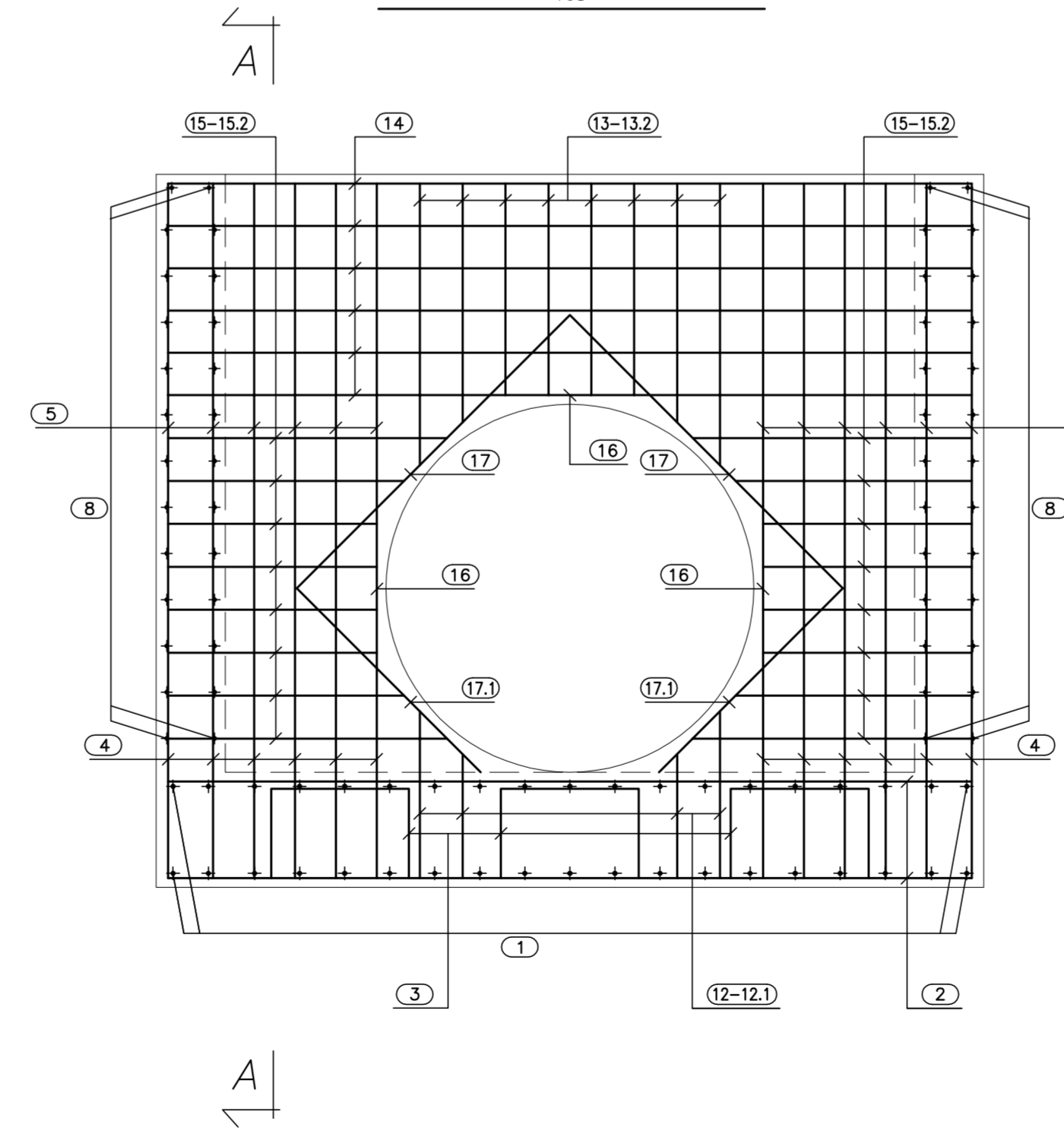
VISTA. B-B
(SCALA 1:25)

Pos. (11) - 1+1Ø12 (tot.2) L=346



VISTA. C-C
(SCALA 1:25)

Pos. (16) - 3+3Ø12 (tot.6) L=168



Pos. (17) - 2x2Ø12 (tot.4) L=168
Pos. (17) - 2x2Ø12 (tot.4) L=113
Pos. (13) - 1+1Ø12/20 (tot.8) L=132
Pos. (13) - 1+1Ø12/20 (tot.4) L=144
Pos. (13) - 1+1Ø12/20 (tot.4) L=163
Pos. (12) - 1+1Ø12/20 (tot.4) L=94
Pos. (12) - 1+1Ø12/20 (tot.4) L=113
Pos. (15) - 1+1Ø12/20 (tot.8) L=161
Pos. (15) - 1+1Ø12/20 (tot.16) L=131
Pos. (15) - 1+1Ø12/20 (tot.8) L=143

Pos. (10) - 1+1Ø12/20 (tot.4) L=138
Pos. (10) - 1+1Ø12/20 (tot.4) L=107
Pos. (10) - 1+1Ø12/20 (tot.4) L=76
Pos. (14) - 1+1Ø12/20 (tot.12) L=390



ANAS S.p.A.
DIREZIONE CENTRALE PROGRAMMAZIONE PROGETTAZIONE

PA 12/09
CORRIDOIO PLURIMODALE TIRRENICO - NORD EUROPA
ITINERARIO AGRIGENTO - CALTANISSETTA - A19
S.S. N° 640 "DI PORTO EMPEDOCLE"
AMMODERNAMENTO E ADEGUAMENTO ALLA CAT. B DEL D.M. 5.11.2001
Dal km 44+000 allo svincolo con l'A19

PROGETTO ESECUTIVO

Contraente Generale:



OPERE IDRAULICHE
OPERE IDRAULICHE VIABILITA' INTERFERITA - Tronco 54
Tombino DN1500_pr.0+033.77 - Armatura Sbocco

Codice Unico Progetto (CUP) : F91B09000070001			
Codice Elaborato:			
PA12_09 - E 0 0 0 I N 2 5 4 T T 4 5 H B Z 0 0 3 A			
F			
E			
D			
C			
B			
A	Aprile 2011	EMISSIONE	A. SALVAGO A. TURSO M. LITI P. PAGLINI
REV.	DATA	DESCRIZIONE	REDATTO VERIFICATO APPROVATO AUTORIZZATO
Responsabile del procedimento: Ing. MAURIZIO MAURIZIO			

Il Progettista:



ORDINE DEGLI INGEGNERI DI FIRENZE N° 4533

Il Consulente:



ORDINE INGEGNERI PROV. DI ANAGNI N° 1400

Il Coordinatore per la sicurezza in fase di progetto:



ORDINE REGIONALE DEI GEOTECNICI DELLA TOSCANA N. 1607

Il Direttore dei lavori:



ORDINE INGEGNERI ROMA N° 14447