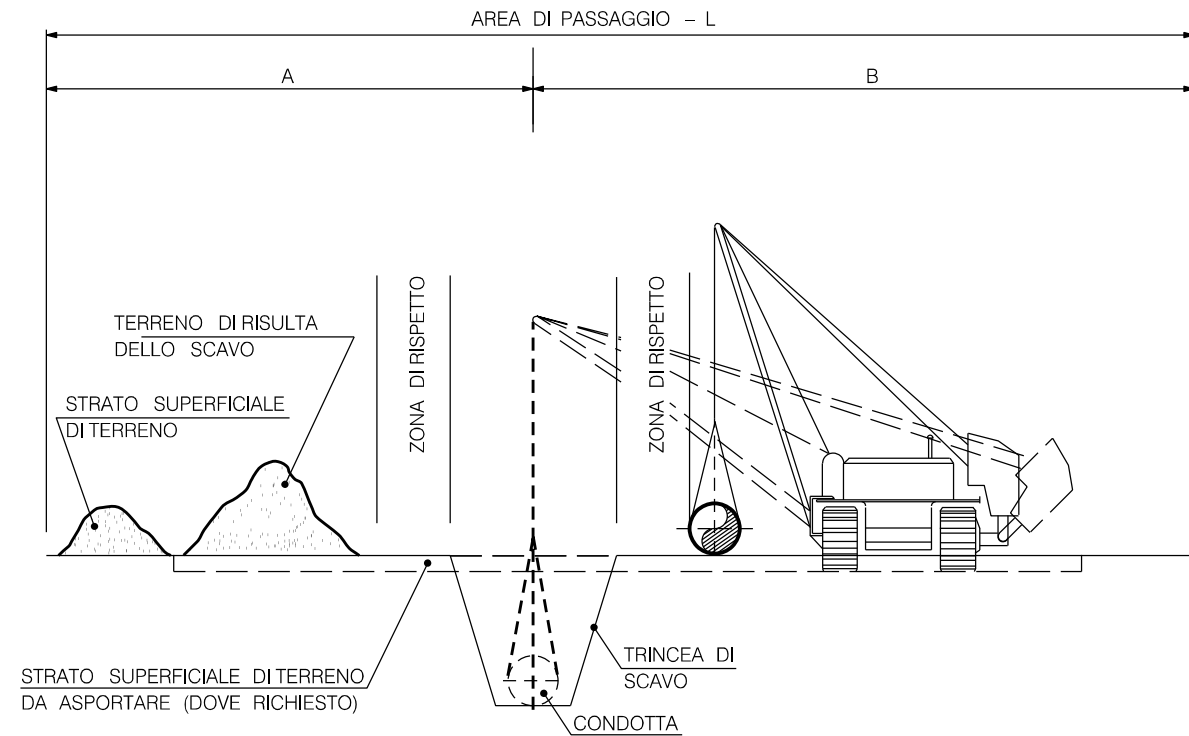
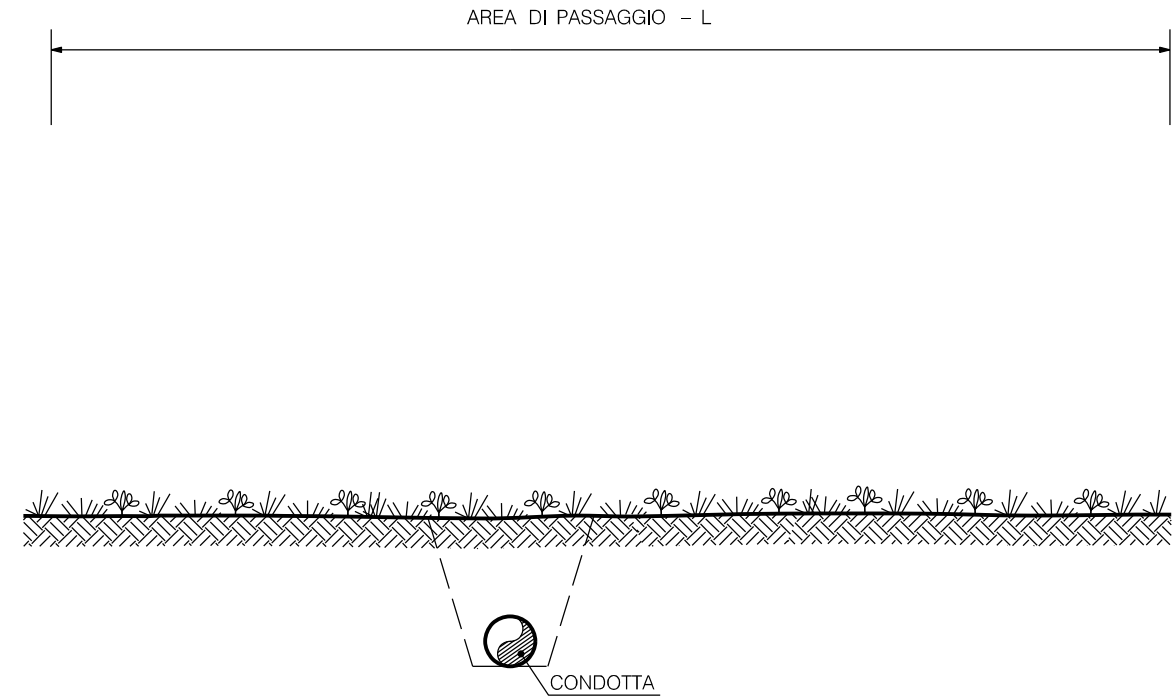


IN CORSO D'OPERA





SISTEMAZIONE A LAVORI ULTIMATI

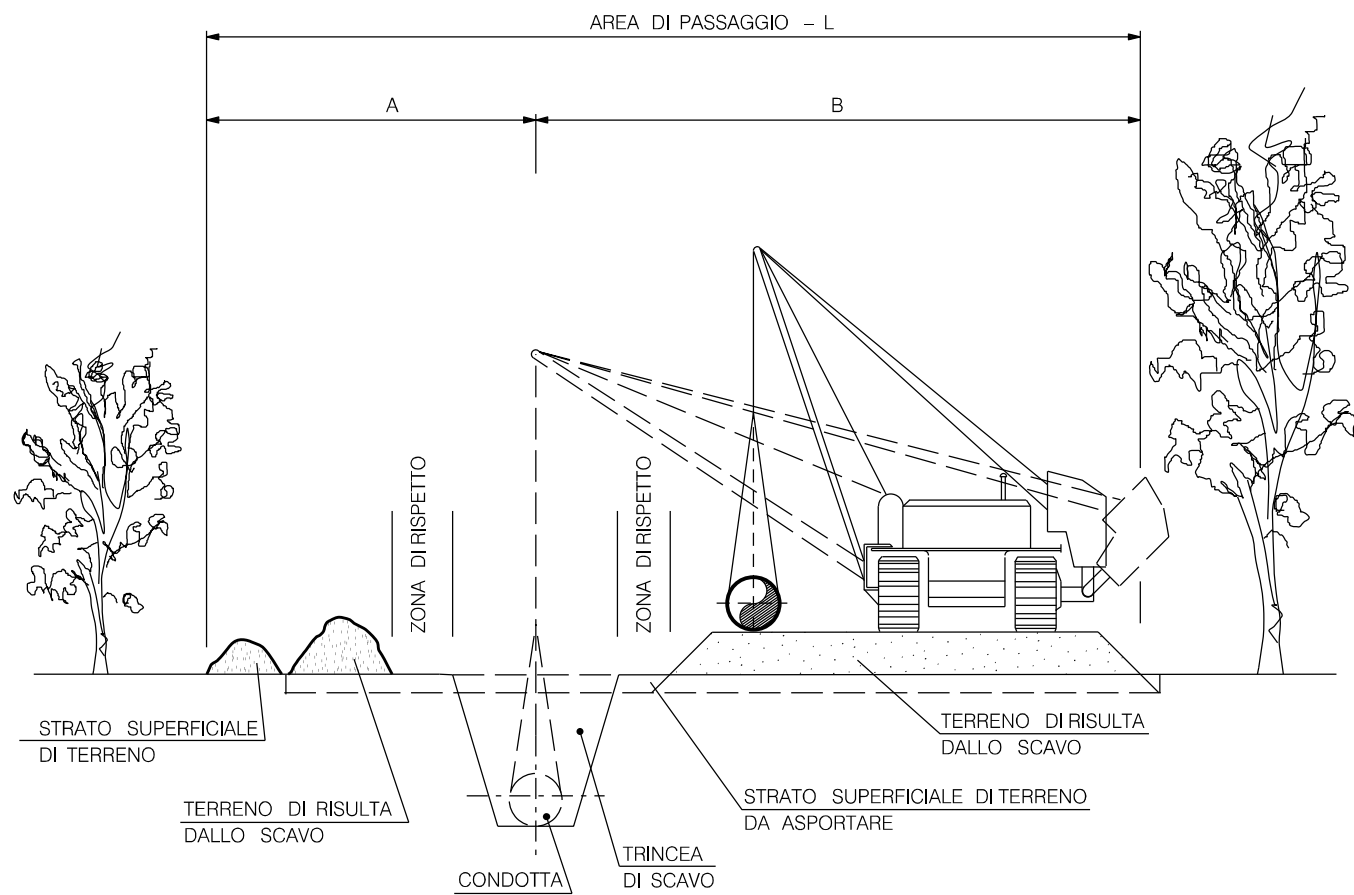


DIAMETRO CONDOTTA		AREA DI PASSAGGIO NORMALE		
mm	inch	A (m)	B (m)	L (m)
50-150	2-6	6	8	14
200-300	8-12	7	9	16
350-450	14-18	8	11	19
500-600	20-24	9	12	21
650-750	26-30	10	14	24
800-950	32-38	11	15	26
1000-1200	40-48	12	18	30
1300-1500	50-60	13	19	32

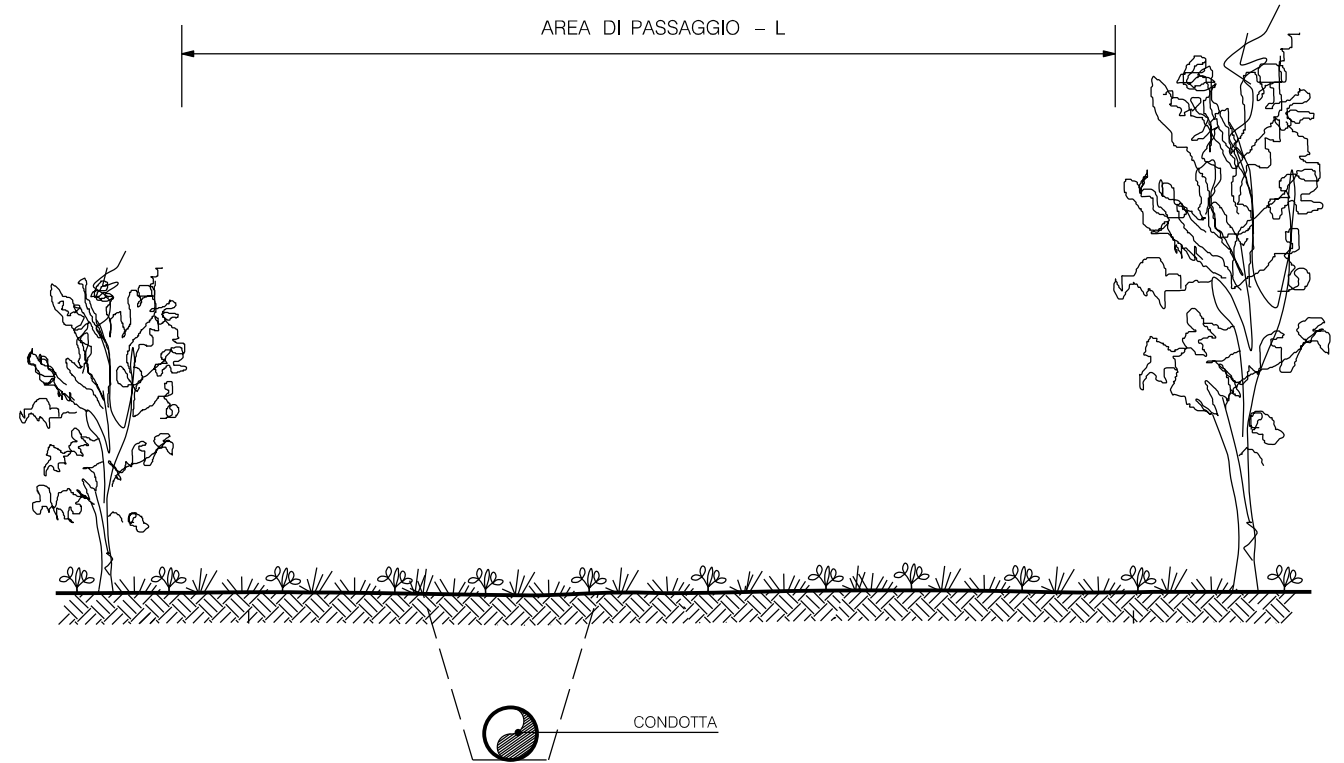


0	10/11/20	EMISSIONE	CLEMENTI A.	BATTISTI	LUMINARI		
INDICE	DATA	R E V I S I O N I			ELABORATO	VERIFICATO	APPROVATO
Proprietario		Progettista			Dis.		ST-001
					Comm. NR/19305		
Metanodotti:		CASTELLANETA-CASTELLANA GROTTI DN 250 (10") DP 64 bar			C.T.		
		Varianti per realizzazione Impianti di Lancio/Ricevimento Pig			INDICE		0
		e rifacimento Impianti di Linea per predisposizione piggabilita' metanodotto			Scala		.....
AREA DI PASSAGGIO NORMALE					Sostituisce il .....		
					Sostituito dal .....		

IN CORSO D'OPERA



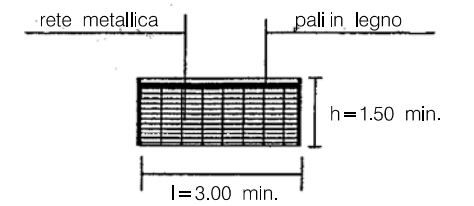
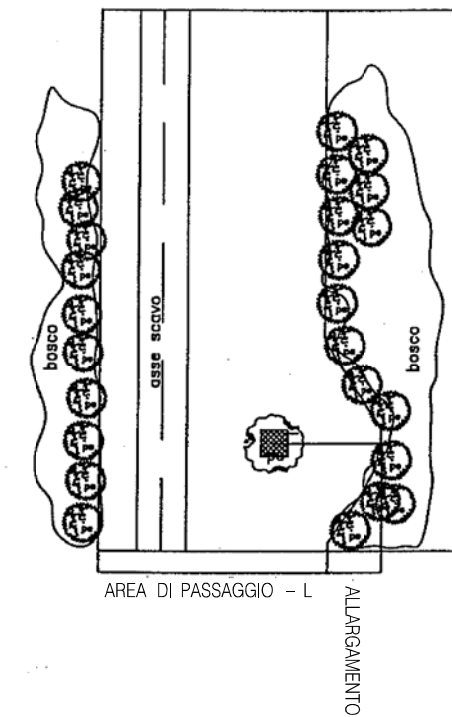
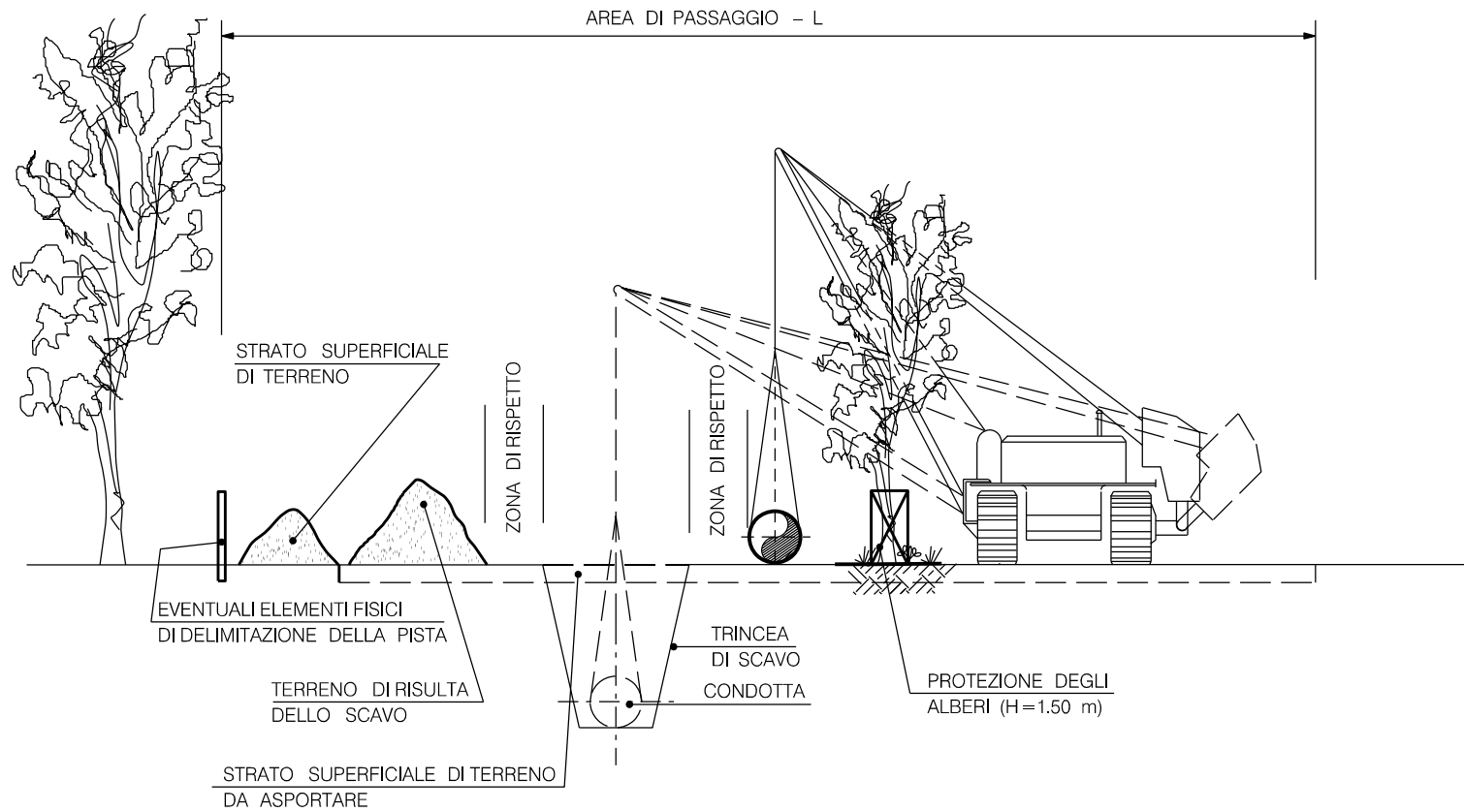
SISTEMAZIONE A LAVORI ULTIMATI



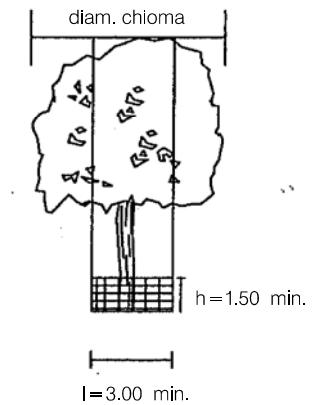
DIAMETRO CONDOTTA		AREA DI PASSAGGIO RISTRETTA		
mm	inch	A (m)	B (m)	L (m)
50-150	2-6	4	8	12
200-300	8-12	5	9	14
350-450	14-18	6	10	16
500-600	20-24	7	11	18
650-750	26-30	8	12	20
800-950	32-38	9	13	22
1000-1200	40-48	9	13	22
1300-1500	50-60	10	14	24

0	10/11/20	EMISSIONE	CLEMENTI A.	BATTISTI	LUMINARI		
INDICE	DATA	REVISIONI			ELABORATO	VERIFICATO	APPROVATO
Proprietario		Progettista			Dis. ST-002		
							
Metanodotti:					Comm. NR/19305		
CASTELLANETA-CASTELLANA GROTTI DN 250 (10") DP 64 bar					C.T.		
Varianti per realizzazione Impianti di Lancio/Ricevimento Pig e rifacimento Impianti di Linea per predisposizione piggabilita' metanodotto					INDICE 0		
					Scala . . . . .		
AREA DI PASSAGGIO RISTRETTA					Sostituisce il .....		
					Sostituito dal .....		

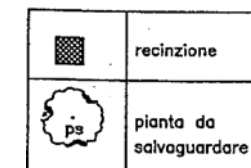
IN CORSO D'OPERA



PARTICOLARE DELLA RECINZIONE



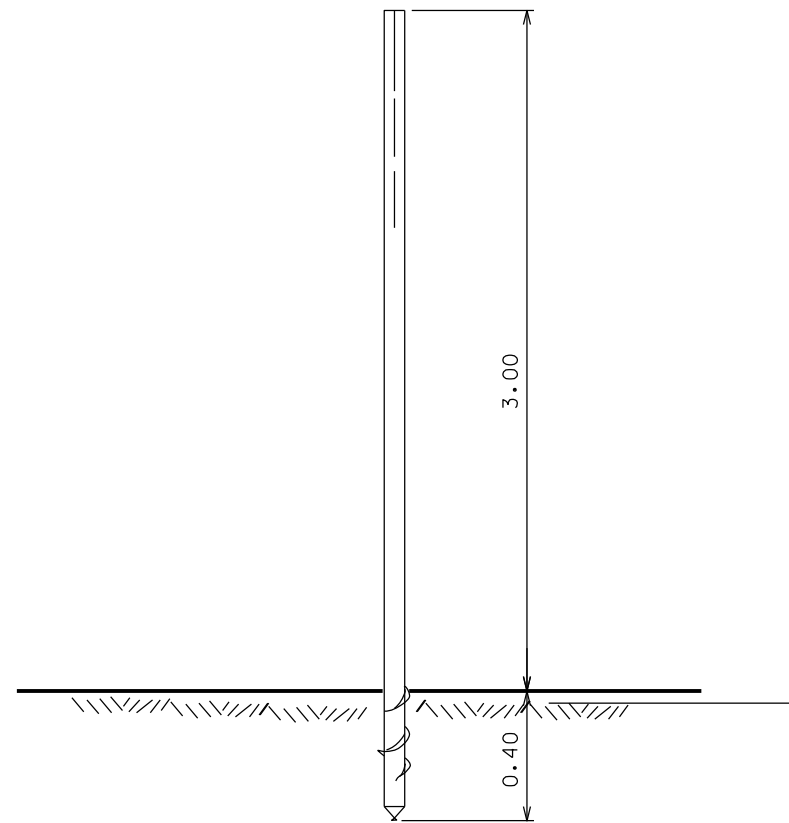
PARTICOLARE DELLA PIANTA DA SALVAGUARDARE



NOTA:  
LE DIMENSIONI DELL' ALLARGAMENTO DELL' AREA DI PASSAGGIO  
VENGONO STABILITE IN FUNZIONE DELL' UBICAZIONE DELLE PIANTE DA SALVAGUARDARE

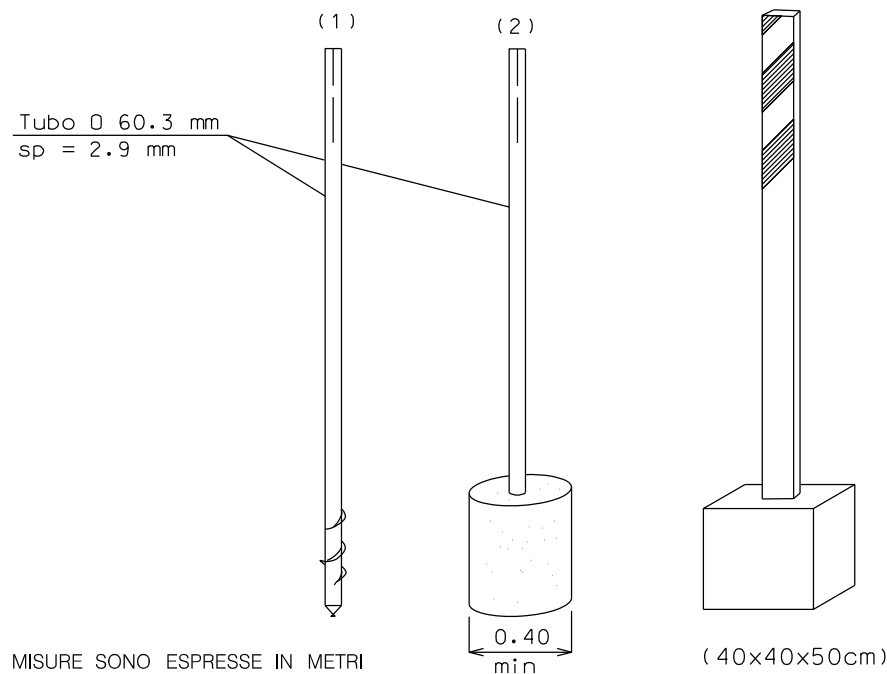
LE MISURE SONO ESPRESSE IN METRI

0	10/11/20	EMISSIONE	CLEMENTI A.	BATTISTI	LUMINARI		
INDICE	DATA	REVISIONI			ELABORATO	VERIFICATO	APPROVATO
Proprietario		Progettista			Dis.		
					ST-006		
Metanodotti:					Comm. NR/19305		
CASTELLANETA-CASTELLANA GROTTA DN 250 (10") DP 64 bar					C.T.		
Varianti per realizzazione Impianti di Lancio/Ricevimento Pig					INDICE		
e rifacimento Impianti di Linea per					0		
predisposizione piggabilita' metanodotto					Scala		
AREA DI PASSAGGIO					Sostituisce il .....		
PER TRATTI CON SALVAGUARDIA DI PIANTE					Sostituito dal .....		



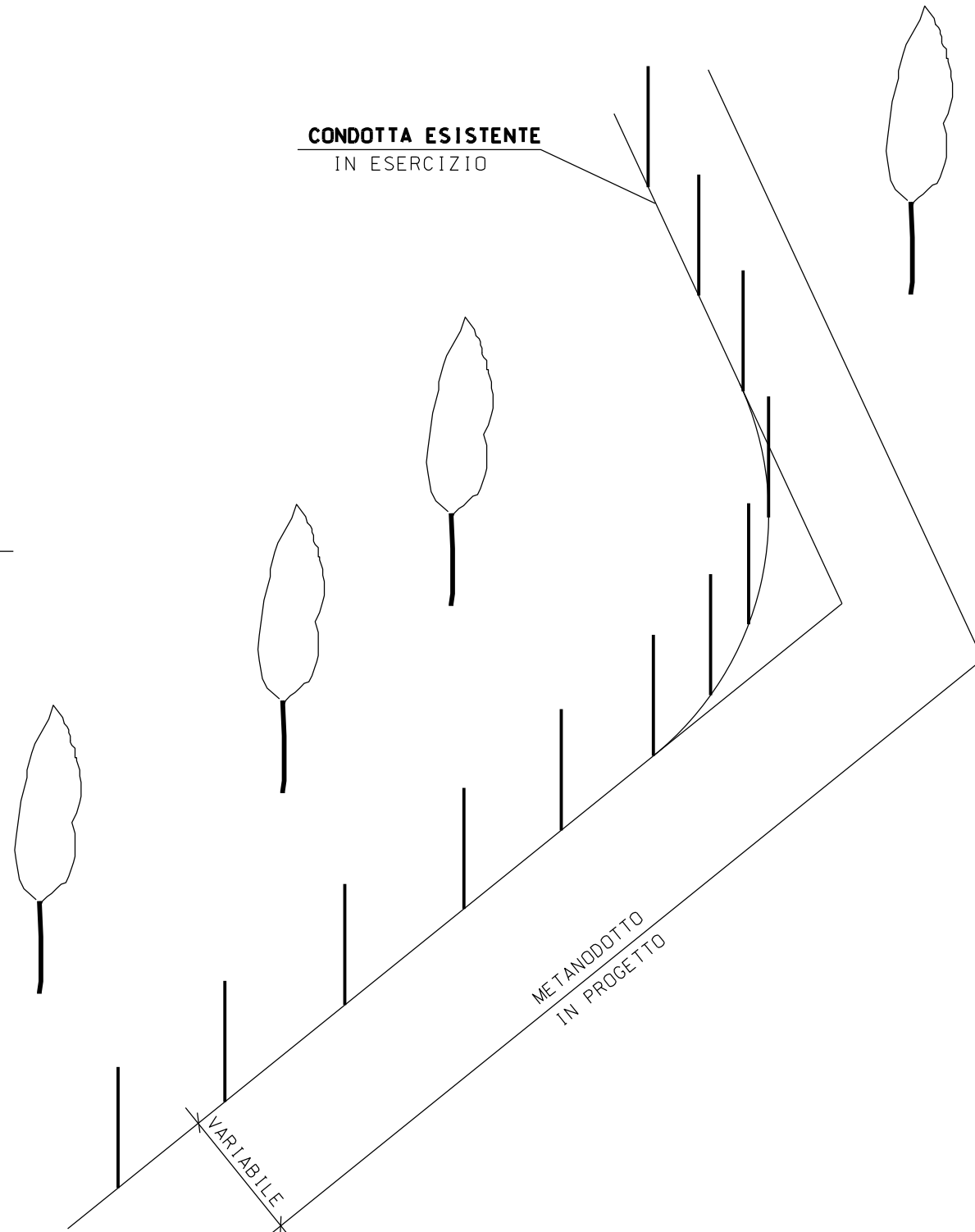
**OLEODOTTO O GASDOTTO ESISTENTE**

PALO PROVVISORIO DI SEGNALAZIONE CONDOTTA ESISTENTE, IN PLASTICA, METALLO O LEGNO.



- 1) METALLO O PLASTICA ARANCIONE.
- 2) METALLO O PLASTICA ARANCIONE
- 3) LEGNO COLORATO IN BIANCO E ROSSO SOLO ALL'ESTREMITA' SUPERIORE.

**CONDOTTA ESISTENTE**  
IN ESERCIZIO



METANODOTTO  
IN PROGETTO

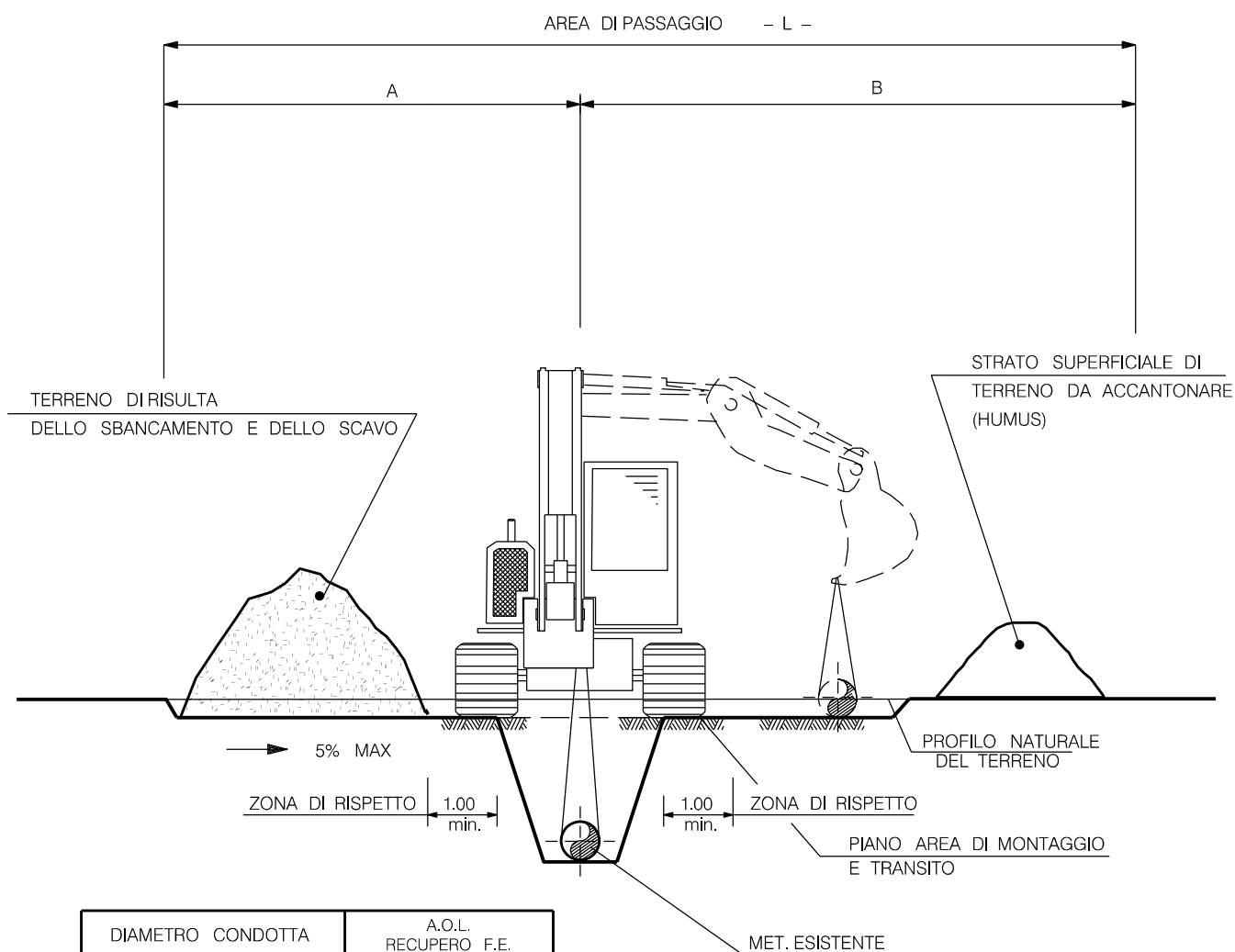
NOTA:

- LA SEGNALAZIONE DOVRA' ESSERE MESSA IN OPERA IN TUTTI I TRATTI DI PARALLELISMO CON CONDOTTE IN ESERCIZIO
- NEI TRATTI RETTILINEI I SEGNALI SARANNO INSTALLATI ALLA DISTANZA MAX DI 30 m E IN POSIZIONE INTERMEDIA ALLA SEGNALETICA ESISTENTE; NELLE CURVE, A PARTIRE DALLE TANGENTI, ALLA DISTANZA MAX DI 7 m.
- LA LOCALIZZAZIONE DELLA TUBAZIONE IN ESERCIZIO E L'INSTALLAZIONE DELLA SEGNALETICA PROVVISORIA DOVRA' ESSERE FATTA IN PRESENZA DEL PERSONALE RESPONSABILE DELL'ESERCIZIO.

0	10/11/20	EMISSIONE	CLEMENTIA.	BATTISTI	LUMINARI
INDICE	DATA	REVISIONI	ELABORATO	VERIFICATO	APPROVATO
Proprietario		Progettista		Dis.	
				ST-008	
Metanodotti:			Comm. NR/19305		
CASTELLANETA-CASTELLANA GROTTA DN 250 (10") DP 64 bar			C.T.		
Varianti per realizzazione Impianti di Lancio/Ricevimento Pig e rifacimento Impianti di Linea per predisposizione piggabilita' metanodotto			INDICE		
			Scala		
PARTICOLARE DELLA SEGNALAZIONE CONDOTTE ESISTENTI			Sostituisce il .....		
			Sostituito dal .....		

LE MISURE SONO  
ESPRESSE IN m

## TRATTI NON IN PARALLELISMO



DIAMETRO CONDOTTA		A.O.L. RECUPERO F.E.		
mm	inch	A (m)	B (m)	L (m)
150	6	3	5	8
200	8	4	6	10
250	10	4	6	10
300	12	4	6	10
400	16	4	8	12
500	20	5	10	15
600	24	5	10	15
750	30	6	10	16
900	36	6	10	16

### CRITERI DI ESECUZIONE

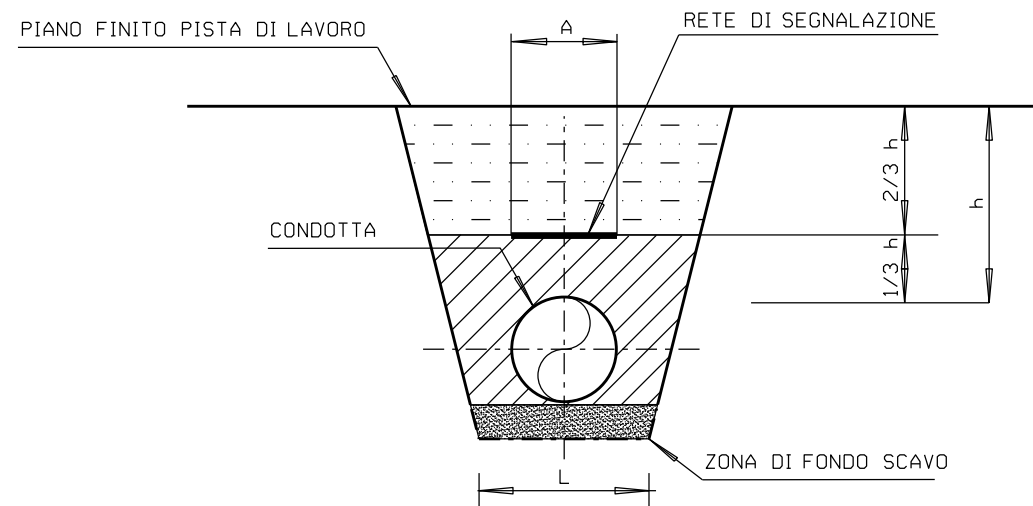
1. LE PARETI DELLA TRINCEA DI SCAVO DEVONO ESSERE RIPROFILATE CON PENDENZE ADEGUATE ALLA NATURA DEL TERRENO, ALLA EVENTUALE PRESENZA DI FALDA FREATICA E AI SOVRACCARICHI IN ADIACENZA ALLA TRINCEA STESSA (TERRENO DI SCAVO, MEZZI MECCANICI, CONDOTTA SALDATA ECC.). IN ASSENZA DI SPAZI DISPONIBILI E/O PER TERRENI DI SCADENTI CARATTERISTICHE GEOMECCANICHE, VERRANNO UTILIZZATE OPERE PROVVISORIE PER IL CONTENIMENTO DELLE PARETI DI SCAVO.
2. I SOVRACCARICHI PREVISTI IN PROSSIMITA' DEL BORDO SCAVO SONO QUELLI RELATIVI AI MATERIALI E MEZZI CHE GENERALMENTE OPERANO LUNGO LA LINEA (DEPOSITO DEL TERRENO DI SCAVO, COLONNA SALDATA, TRANSITO DEI MEZZI MECCANICI). IN PRESENZA DI EVENTUALI ALTRI SOVRACCARICHI, IN CORRISPONDENZA DI PUNTI PARTICOLARI, E' NECESSARIO VERIFICARE LA CONFIGURAZIONE GEOMETRICA DEGLI SCAVI E/O IL DIMENSIONAMENTO DELLE EVENTUALI OPERE DI CONTENIMENTO.
3. LA PISTA DI TRANSITO DEVE ESSERE MANTENUTA IN EFFICIENZA CON LA PERIODICA REGOLARIZZAZIONE DEL PIANO DI PERCORRENZA. L'IMMISSIONE DEI MEZZI SULLE STRADE PUBBLICHE DEVE ESSERE ADEGUATAMENTE REGOLAMENTATO.
4. IL TERRENO DI SCAVO DEVE ESSERE DEPOSITATO AD ALMENO 1 m DAL CIGLIO DELLO SCAVO PER RIDURRE L'INCIDENZA DEI SOVRACCARICHI CHE POSSONO INNESCARE INSTABILITA' DELLE PARETI E PER EVITARE LA CADUTA DI MATERIALE DELLO SCAVO.
5. OGNI QUALVOLTA NECESSARIO, NEI TRATTI A FORTE PENDENZA O IN QUELLI A MEZZA COSTA, DEVONO ESSERE APPRONTATE OPPORTUNE OPERE PROVVISORIE PER IL CONTENIMENTO DEL TERRENO DI RISULTA, AL FINE DI PREVENIRE EVENTUALI FENOMENI DI DILAVAMENTO ED EROSIONE. QUALORA NON FOSSERO DISPONIBILI ADEGUATE AREE DI DEPOSITO LUNGO LA PISTA, SARA' NECESSARIO REPERIRE DELLE AREE DI DEPOSITO PROVVISORIE, CHE DEVONO RISULTARE IDONEE DAL PUNTO DI VISTA GEOTECNICO.
6. E' VIETATO L'ACCESSO DEL PERSONALE NEGLI SCAVI IN ASSENZA DEI NECESSARI DISPOSITIVI DI PROTEZIONE DELLE PARETI DI SCAVO, OVVERO DI UN'ADEGUATA SVASATURA DEGLI STESSI SECONDO LA LORO PENDENZA DI STABILITA'.
7. SIA IN FASE DI SFILAMENTO SIA IN QUELLA DI SALDATURA, LE BARRE E/O LA COLONNA SALDATA DEVONO ESSERE POSIZIONATI AD UNA DISTANZA DI SICUREZZA DAL CIGLIO DELLO SCAVO CHE NON POTRA' ESSERE INFERIORE AD 1 m. LO STESSO CRITERIO VERRA' ADOTTATO RELATIVAMENTE A TUTTI I MEZZI MECCANICI IN TRANSITO SULLA PISTA O STAZIONATI PER PARTICOLARI OPERAZIONI. DISTANZE INFERIORI POTRANNO ESSERE ADOTTATE ESCLUSIVAMENTE IN PRESENZA DI OPERE DI CONTENIMENTO DELLE PARETI DI SCAVO, APPPOSITAMENTE DIMENSIONATE.

### NOTE

- A) L'APPALTATORE DEVE ESEGUIRE LO SPANDIMENTO DEL MATERIALE DI RISULTA DELLO SCAVO SUL PIANO DELL'AREA DI TRANSITO E DI MONTAGGIO CONTINUANDO A GARANTIRE LO SVOLGIMENTO IN SICUREZZA DI TUTTE LE FASI OPERATIVE.
- B) LO SPESSORE DELLO STRATO DI SUPERFICIE DI TERRENO DA ACCANTONARE DEVE ESSERE MAX. 40 cm IN PRESENZA DI TERRENO AGRARIO. IN OGNI CASO, LA RIMOZIONE DELL'HUMUS NON DOVRA' OLTREPASSARE IL LIMITE DEL SUBSTRATO DETRITICO E/O GHIAIOSO.
- C) L'APPALTATORE DOVRA' PROVVEDERE AL TRASPORTO A DISCARICA PROVVISORIA DELLO STRATO SUPERFICIALE DI TERRENO E DEL MATERIALE DI RISULTA PROVENIENTE DALLO SCAVO, QUALORA NON RISULTASSE POSSIBILE ACCANTONARLI NEGLI SPAZI PREVISTI NELL'AMBITO DELL'AREA DI PASSAGGIO.
- D) L'APPALTATORE DEVE ATTENERSI ALL'UTILIZZO DELL'AREA DI PASSAGGIO COSI' COME DEFINITO DAL PRESENTE DOCUMENTO. QUALORA L'APPALTATORE, PER SITUAZIONI PARTICOLARI CHE SI VENISSERO A DETERMINARE DURANTE I LAVORI DI COSTRUZIONE, AVESSE LA NECESSITA' DI APPORTARE VARIAZIONI, DOVRA' SOTTOPORRE LA RICHIESTA AL COMMITTENTE PER APPROVAZIONE.

0	10/11/20	EMISSIONE	CLEMENTI A.	BATTISTI	LUMINARI
INDICE	DATA	REVISIONI	ELABORATO	VERIFICATO	APPROVATO
Proprietario		Progettista		Dis.	
				ST-009	
Metanodotti:			Comm. NR/19305		
CASTELLANETA-CASTELLANA GROTTI DN 250 (10") DP 64 bar			C.T.		
Varianti per realizzazione Impianti di Lancio/Ricevimento Pig			INDICE		
e rifacimento Impianti di Linea per			0		
predisposizione piggabilità metanodotto			Scala		
AREA DI PASSAGGIO PER RIMOZIONE METANODOTTI			Sostituisce il .....		
			Sostituito dal .....		

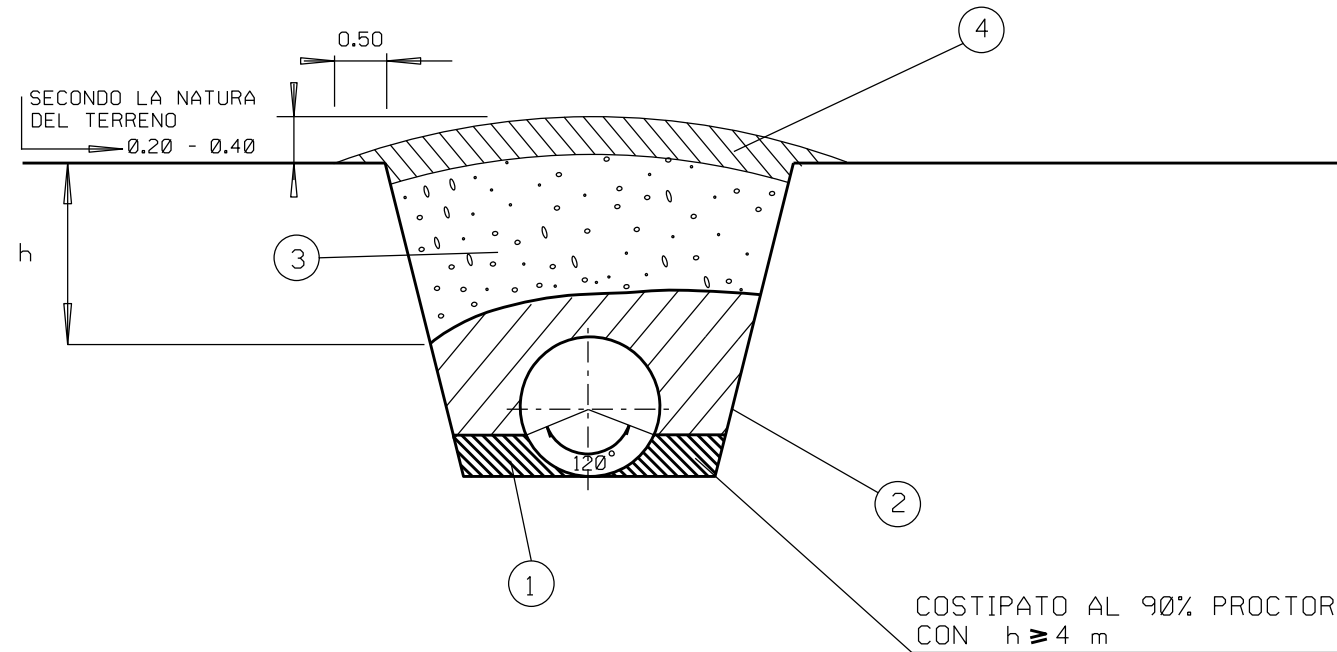
Tubo di linea		Fondo scavo standard	Rete di segnalazione GASD A.10.01.35
DN (mm)	INCH (")	L (mm)	A=altezza rete (mm)
100	4	500	500
150	6	550	
200	8	600	
250	10	650	
300	12	700	1000
350	14	750	
400	16	800	
450	18	850	
500	20	900	
550	22	950	1500
600	24	1000	
650	26	1050	
750	30	1150	
900	36	1300	2000
1050	42	1450	
1200	48	1600	
1400	56	1800	



**NOTE :**

- LA PENDENZA DELLE PARETI DEVE ESSERE ADEGUATA ALLA NATURA DEL TERRENO.
- LA COPERTURA MINIMA (h) MISURATA SULLA GENERATRICE SUPERIORE DELLA CONDOTTA È PARI A 1.50 m.
- SU RICHIESTA DEL COMMITTENTE LA COPERTURA MINIMA (h) PUÒ ESSERE RIDOTTA A:
  - 0.90 m IN TERRENO ROCCIOSO NON DESTINABILE A COLTURA;
  - 0.50 m IN ROCCE DURE AFFIORANTI.
- LA ZONA DI FONDO SCAVO È SOGGETTA ALLE PRESCRIZIONI PREVISTE NEI DOCUMENTI CONTRATTUALI.
- LE ALTEZZE DELLA RETE A=1.0 m, A=1.5 m e A=2.0 m, SONO OTTENUTE ACCOSTANDO DUE O PIÙ RETI CON A=500 mm.
- L = LARGHEZZA MINIMA DI FONDO SCAVO.

INDICE	DATA	REVISIONI	ELABORATO	VERIFICATO	APPROVATO
0	10/11/20	EMISSIONE	CLEMENTI A.	BATTISTI	LUMINARI
Proprietario		Progettista		Dis.	
				ST-101	
Metanodotti:			Comm. NR/19305		
CASTELLANETA-CASTELLANA GROTTI DN 250 (10") DP 64 bar			C.T.		
Varianti per realizzazione Impianti di Lancio/Ricevimento Pig			INDICE		
e rifacimento Impianti di Linea per			0		
predisposizione piggabilità metanodotto			Scala		
SEZIONI TIPO DELLO SCAVO			Sostituisce il .....		
E NASTRO DI AVVERTIMENTO			Sostituito dal .....		



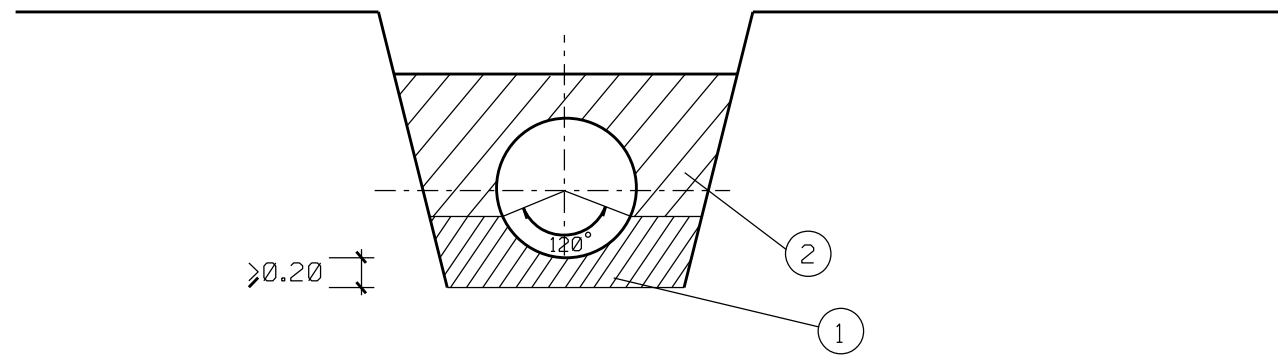
IL PRESENTE STANDARD HA VALIDITA' PER TEMPERATURA DI ESERCIZIO DEL GAS FINO A 60° C, PER RIVESTIMENTI IN POLIETILENE APPLICATI A CALDO IN STABILIMENTO, PER RIVESTIMENTI APPLICATI IN LINEA CON FASCE TERMORESTRINGENTI.

**LEGENDA**

- 1- MATERIALE PER SOTTOFONDO E RINFIANCO
- 2- PRIMO STRATO DEL RINTERRO
- 3- COMPLETAMENTO DEL RINTERRO
- 4- STRATO SUPERFICIALE DI TERRENO

LE MISURE SONO ESPRESSE IN METRI


0	10/11/20	EMISSIONE		CLEMENTI A.	BATTISTI LUMINARI
INDICE	DATA	R E V I S I O N I		ELABORATO	VERIFICATO APPROVATO
Proprietario		Progettista		Dis. ST-102	
		 			
Metanodotti:		CASTELLANETA-CASTELLANA GROTTA DN 250 (10") DP 64 bar Varianti per realizzazione Impianti di Lancio/Ricevimento Pig e rifacimento Impianti di Linea per predisposizione piggabilita' metanodotto		Comm. NR/19305	
				C.T.	
				INDICE	
				Scala	
				Sostituisce il .....	
				Sostituito dal .....	
<b>RINTERRO</b>					



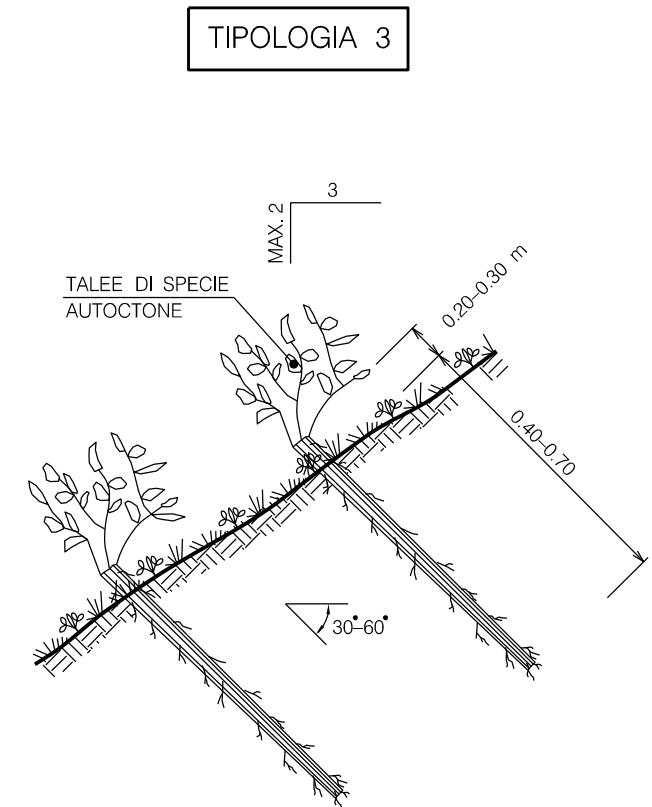
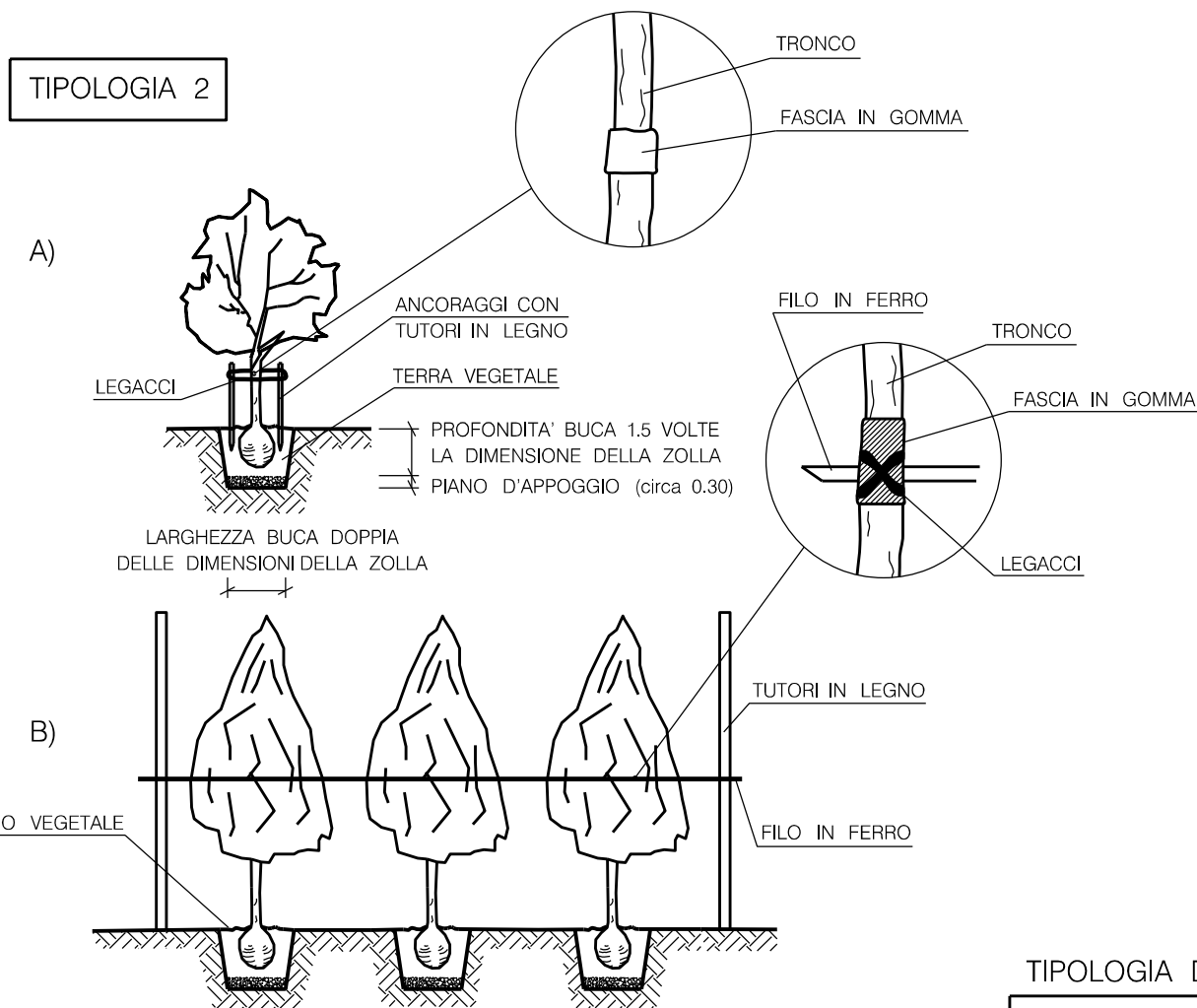
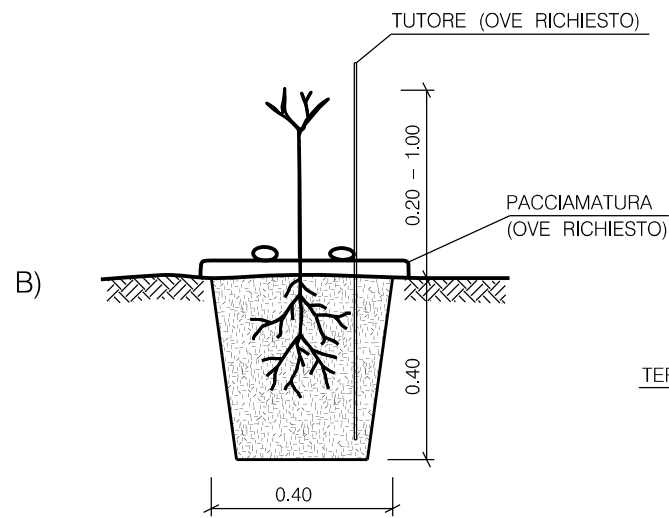
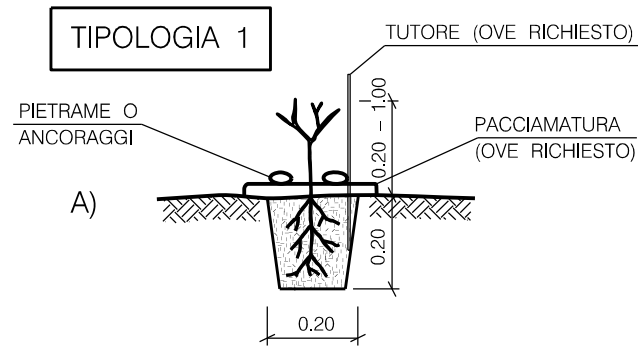
**LEGENDA**

- 1- SOTTOFONDO E RINFIANCO
- 2- PRERINTERRO

LE MISURE SONO ESPRESSE IN METRI

0	10/11/20	EMISSIONE	CLEMENTI A.	BATTISTI	LUMINARI
INDICE	DATA	R E V I S I O N I		ELABORATO	VERIFICATO APPROVATO
Proprietario		Progettista		Dis.	
				ST-103	
Metanodotti:			Comm. NR/19305		
CASTELLANETA-CASTELLANA GROTTI DN 250 (10") DP 64 bar			C.T.		
Varianti per realizzazione Impianti di Lancio/Ricevimento Pig			INDICE		
e rifacimento Impianti di Linea per			0		
predisposizione piggabilita' metanodotto					
			Scala		
			.....		
LETTO DI POSA:			Sostituisce il .....		
SOTTOFONDO E PRERINTERRO			Sostituito dal .....		

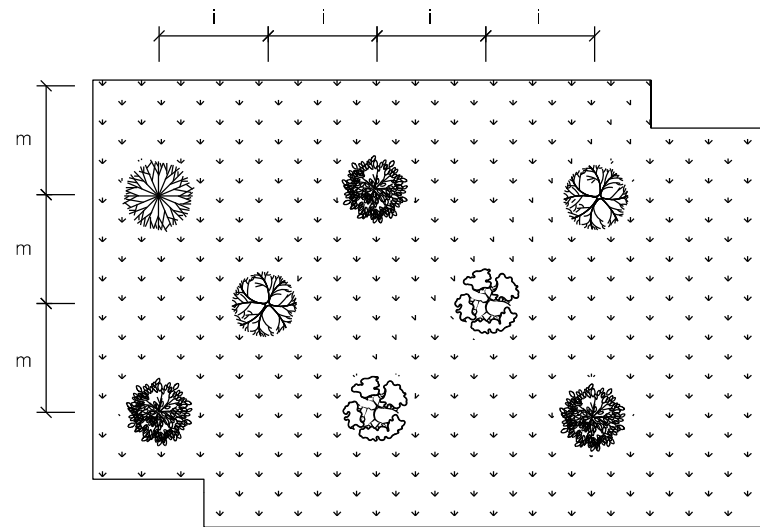




**TIPOLOGIA DI PIANTAGIONE**

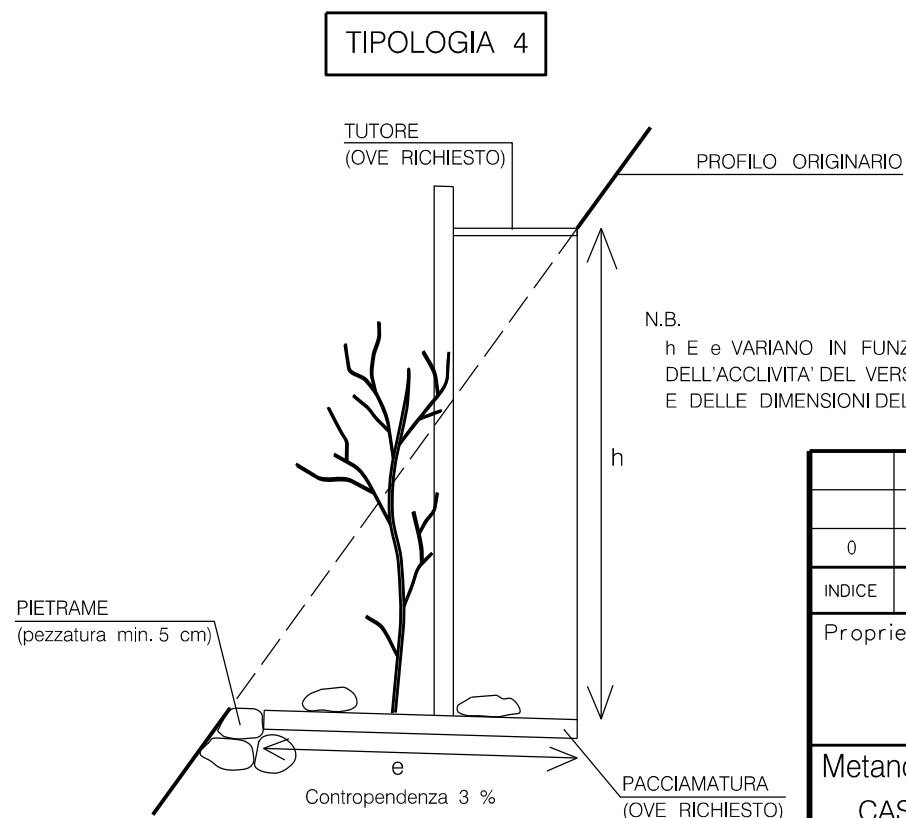
1 - MESSA A DIMORA DI PIANTE FORESTALI 0.20 - 1.00 m	A - RADICE NUDA /IN CONTENITORE A COLPO DI ZAPPA
	B - RADICE NUDA /IN CONTENITORE IN BUCA DI 40x40x40 cm
2 - MESSA A DIMORA DI PIANTE DI ALTEZZA 1.00 - 3.00 m	A - PIANTA SINGOLA
	B - PIANTE IN FILARE
3 - MESSA A DIMORA DI TALEE	TALEE
4 - MESSA A DIMORA DI PIANTE IN VERSANTI ACCLIVI	

LE MISURE SONO ESPRESSE IN METRI.



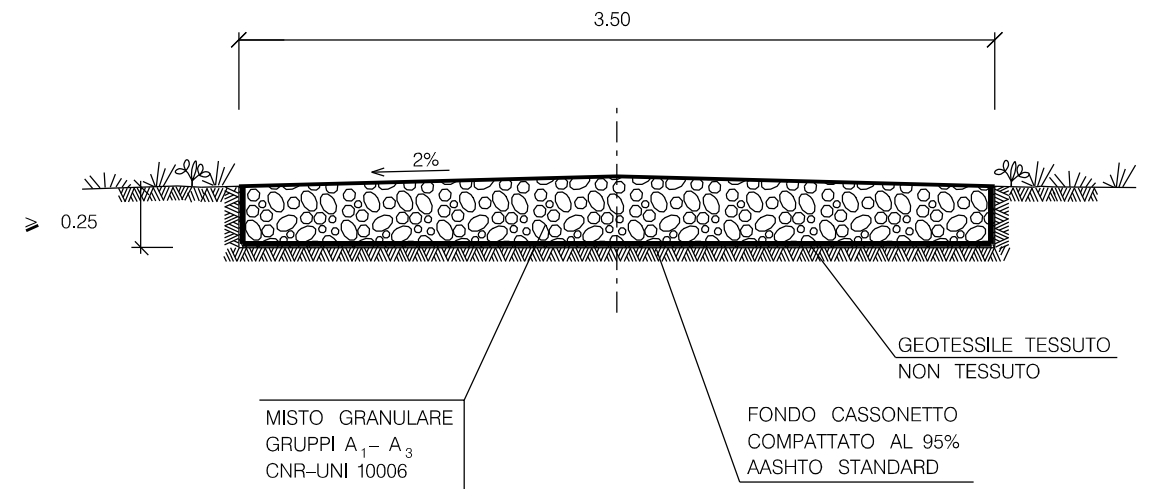
**IMPIANTO CON SESTO REGOLARE A QUINCONCE**

N.B.: i ED m VARIANO IN FUNZIONE DELLE INDICAZIONI PROGETTUALI



0	10/11/20	EMISSIONE	CLEMENTI A.	BATTISTI	LUMINARI
INDICE	DATA	REVISIONI	ELABORATO	VERIFICATO	APPROVATO
Proprietario		Progettista		Dis.	
				ST-301	
Metanodotti:			Comm. NR/19305		
CASTELLANETA-CASTELLANA GROTTA DN 250 (10") DP 64 bar			C.T.		
Varianti per realizzazione Impianti di Lancio/Ricevimento Pig e rifacimento Impianti di Linea per predisposizione piggabilità metanodotto			INDICE		
			Scala		
MESSA A DIMORA DI SPECIE ARBOREE ED ARBUSTIVE			Sostituisce il .....		
			Sostituito dal .....		

TIPOLOGIA  
STRADA NON ASFALTATA  
SEZIONE TIPO



MATERIALI:

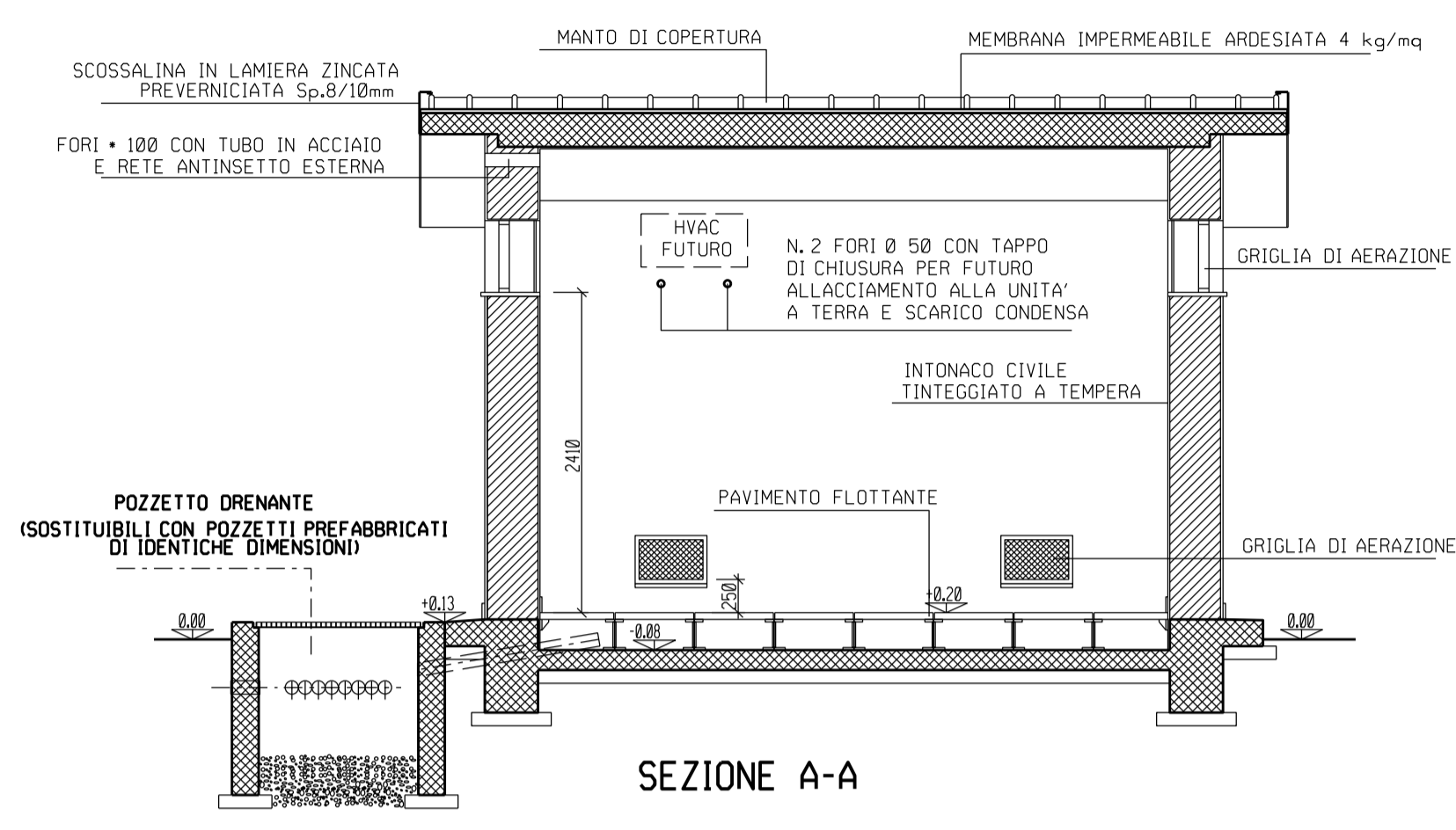
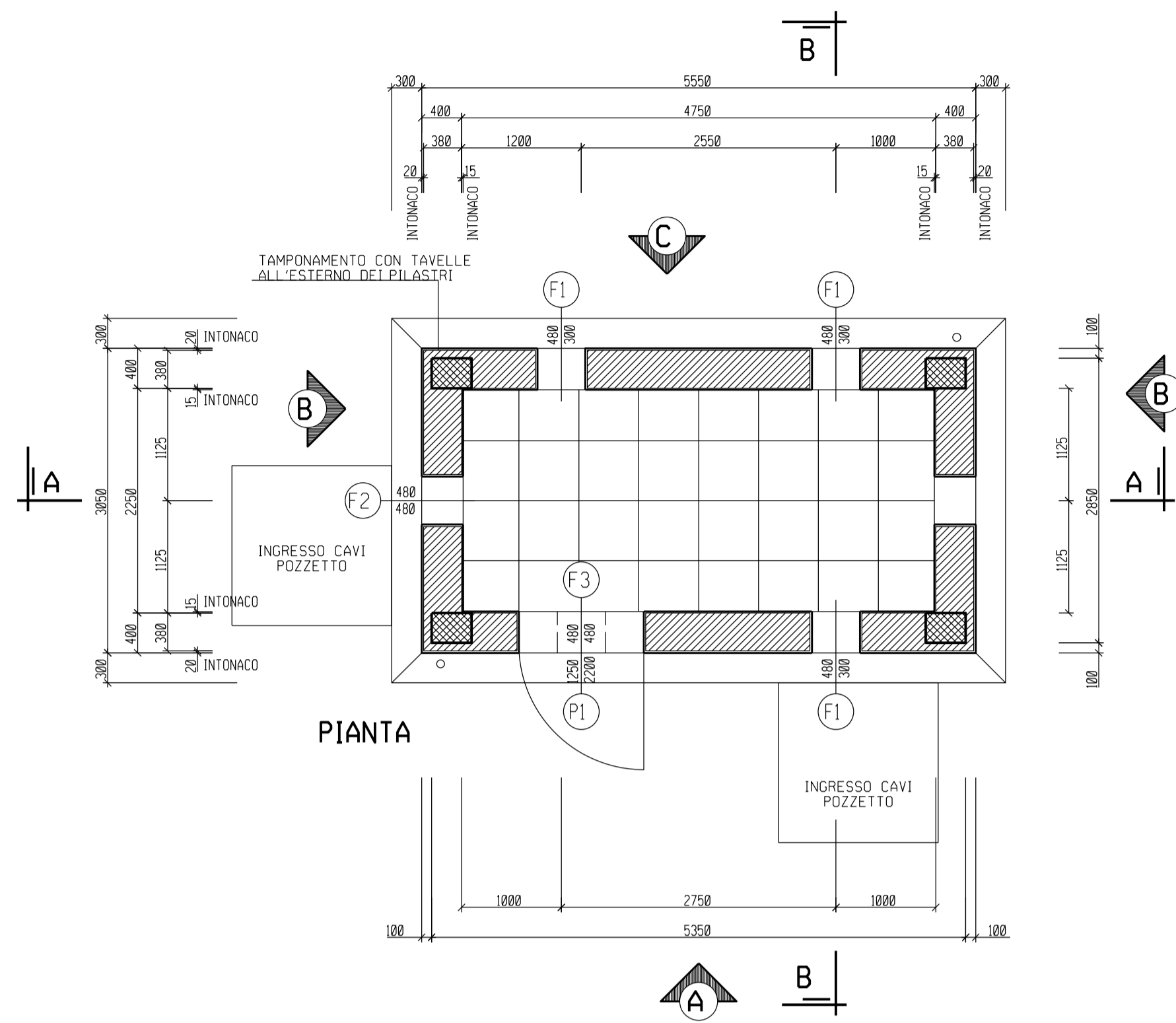
- MISTO GRANULARE GRUPPI A<sub>1</sub>- A<sub>3</sub> CNR-UNI 10006 PER LA FORMAZIONE DEL CASSONETTO STRADALE;
- GEOTESSILE TESSUTO NON TESSUTO COME ELEMENTO DI SEPARAZIONE.

CRITERI DI ESECUZIONE:

- L'OPERA VERRA' REALIZZATA RISPETTANDO LE SEGUENTI FASI OPERATIVE DI SEGUITO ELENCAE:
- a) LIVELLAMENTO DEL TERRENO E REALIZZAZIONE DI EVENTUALI OPERE DI SOSTEGNO TEMPORANEE E/O PERMANENTI
- b) ESCAVAZIONE PER LA FONDAZIONE DEL CASSONETTO E COMPATTAZIONE DEL FONDO FINO AL RAGGIUNGIMENTO DI UNO STATO DI ADDENSAMENTO PARI AL 95% DELLA PROVA AASHTO STANDARD;
- c) POSA IN OPERA DEL MISTO GRANULARE.

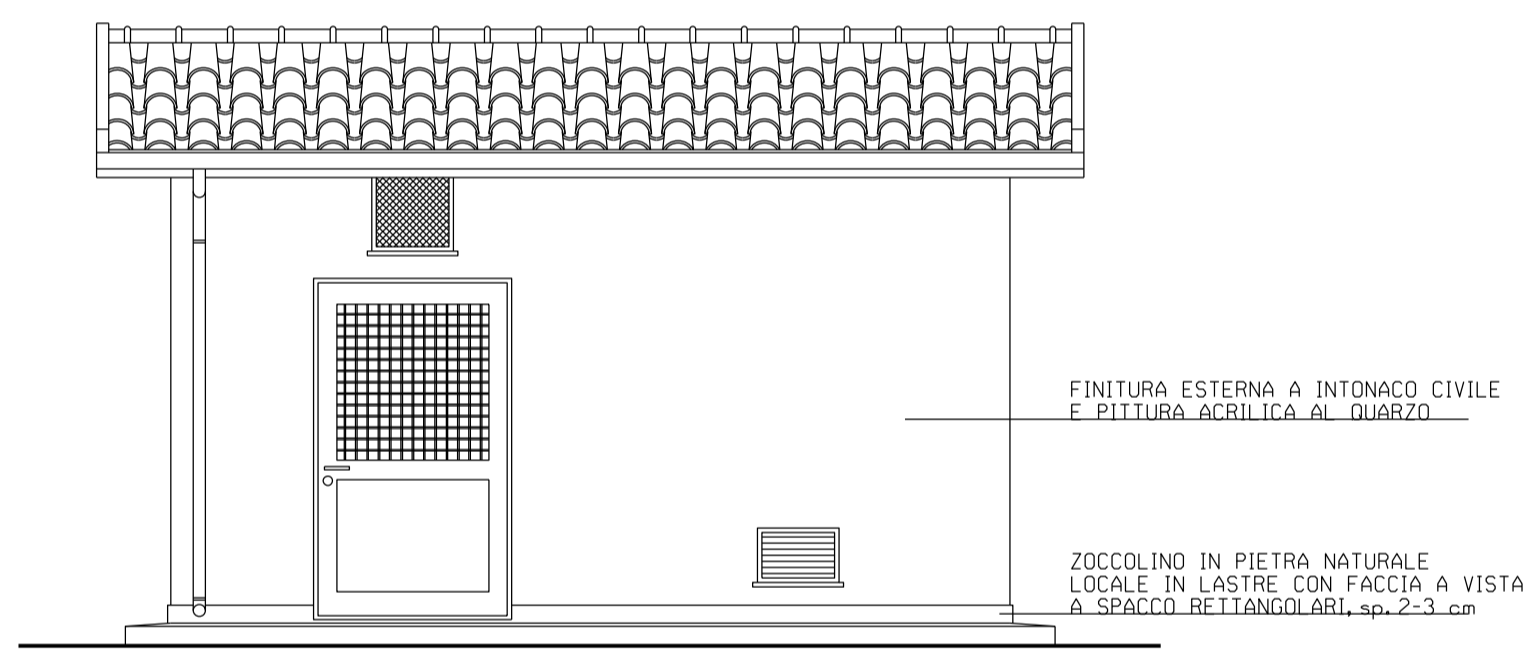
LE MISURE SONO ESPRESSE IN METRI

0	10/11/20	EMISSIONE	CLEMENTI A.	BATTISTI	LUMINARI
INDICE	DATA	R E V I S I O N I			ELABORATO VERIFICATO APPROVATO
Proprietario		Progettista		Dis. ST-701	
		 			
Metanodotti:			Comm. NR/19305		
CASTELLANETA-CASTELLANA GROTTI DN 250 (10") DP 64 bar			C.T.		
Varianti per realizzazione Impianti di Lancio/Ricevimento Pig e rifacimento Impianti di Linea per predisposizione piggabilita' metanodotto			INDICE		
			0		
			Scala		
			• • • • •		
STRADA DI ACCESSO			Sostituisce il .....		
			Sostituito dal .....		

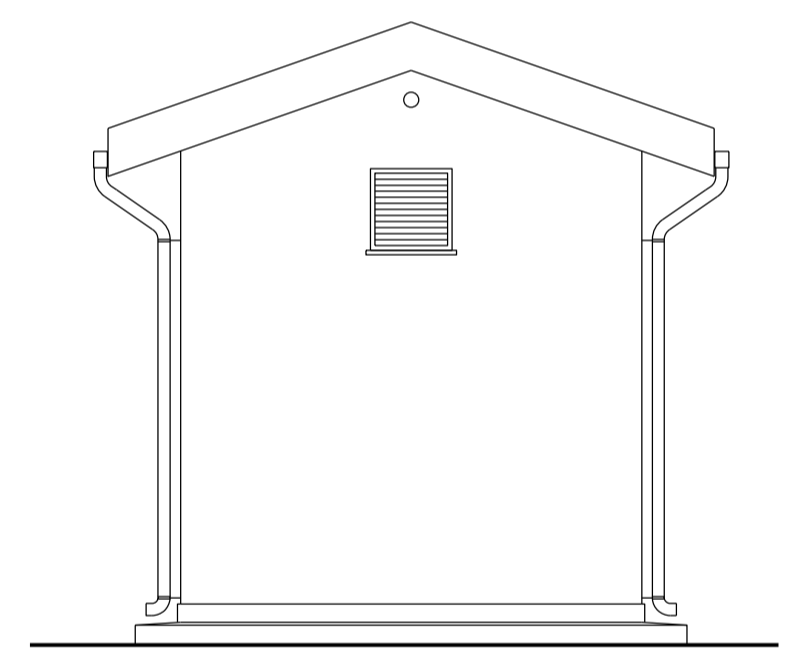


PI	F1	F2	F3
N.1 UNITA'	N.3 UNITA'	N.2 UNITA'	N.1 UNITA'
<p>VESTRATURA</p> <p>INFERRIATA IN ACCIAIO ZINCATO A CALDO O ALLUMINIO IN PROFILATO QUADRO 15x15 mm MONTATE A CROCE A DISTANZA MAX 120 mm</p> <p>SERRATURA UNIFICATA GASD A.09.20.51 TP 2 CON SCROCCO E MANIGLIA</p> <p>PANNELLO SANDWICH DI ALLUMINIO SP.7/10 mm</p> <p>DOPPI VETRI 4+12+4 OPACO E VENEZIANA INTERNA SP.35 mm, MANIGLIA STONDATA PER LA SICUREZZA FERROPORITA ESTERNO A PARETE, DOPPIA PANNELLATURA DI ALLUMINIO PREVERNICIATO CON INTERPOSTO STRATO DI POLIURETANO CLASSE 11 REAZIONE AL FUOCO E DENSITA' MINIMA 40 Kg/mc ALLUMINIO CON PIGMENTAZIONE ESTERNA EFFETTO "LEONDA" A SEZIONE SEMPLICE E SENZA TAGLIO TERMICO.</p>	<p>GRIGLIE DI AERAZIONE IN ALLUMINIO CON PIGMENTAZIONE ESTERNA EFFETTO "LEONDA" A SEZIONE SEMPLICE E SENZA TAGLIO TERMICO, RETE ANTIFOFO MAGLIA 20x20 mm, RETE ANTINSETTI MAGLIA 2x2 mm, UNA DELLE GRIGLIE DOVRA' CONSENTIRE UN'APERTURA PERMANENTE DI 10 cm.</p>	<p>GRIGLIE DI AERAZIONE IN ALLUMINIO CON PIGMENTAZIONE ESTERNA EFFETTO "LEONDA" A SEZIONE SEMPLICE E SENZA TAGLIO TERMICO, RETE ANTIFOFO MAGLIA 20x20 mm, RETE ANTINSETTI MAGLIA 2x2 mm, UNA DELLE GRIGLIE DOVRA' CONSENTIRE UN'APERTURA PERMANENTE DI 10 cm.</p>	<p>ASPIRATORE DA ADEGUARE ALLE DIMENSIONI DELL'APERTURA CON RETE ANTINSETTI MAGLIA 2x2 mm PREVISTA ALL' ESTERNO.</p>

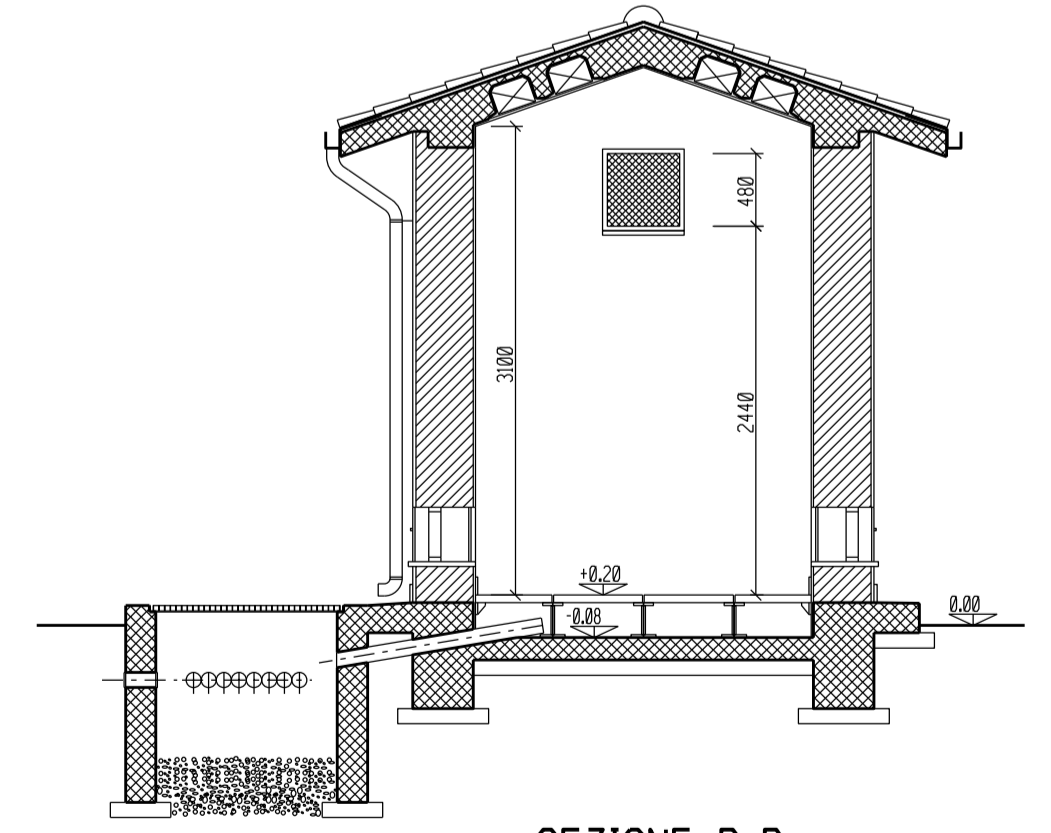
ABACO SERRAMENTI



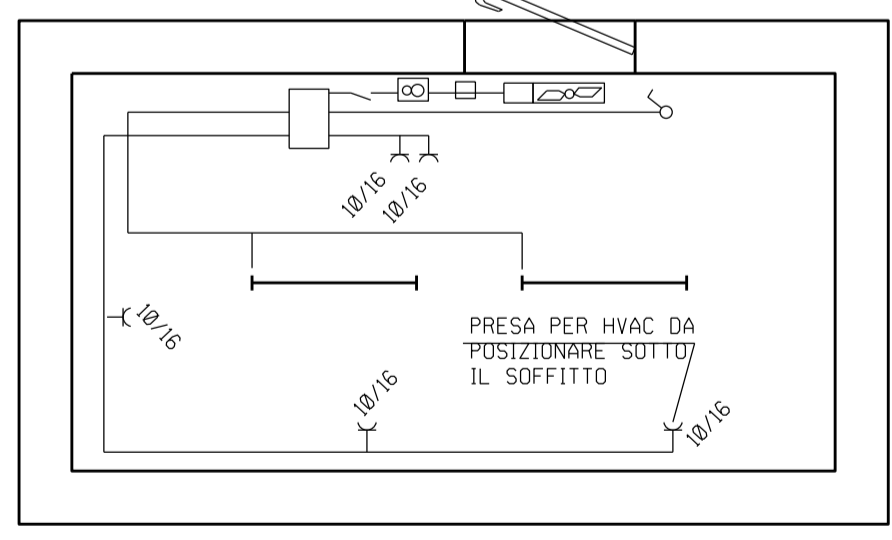
PROSPETTO 'A'



PROSPETTO 'B'



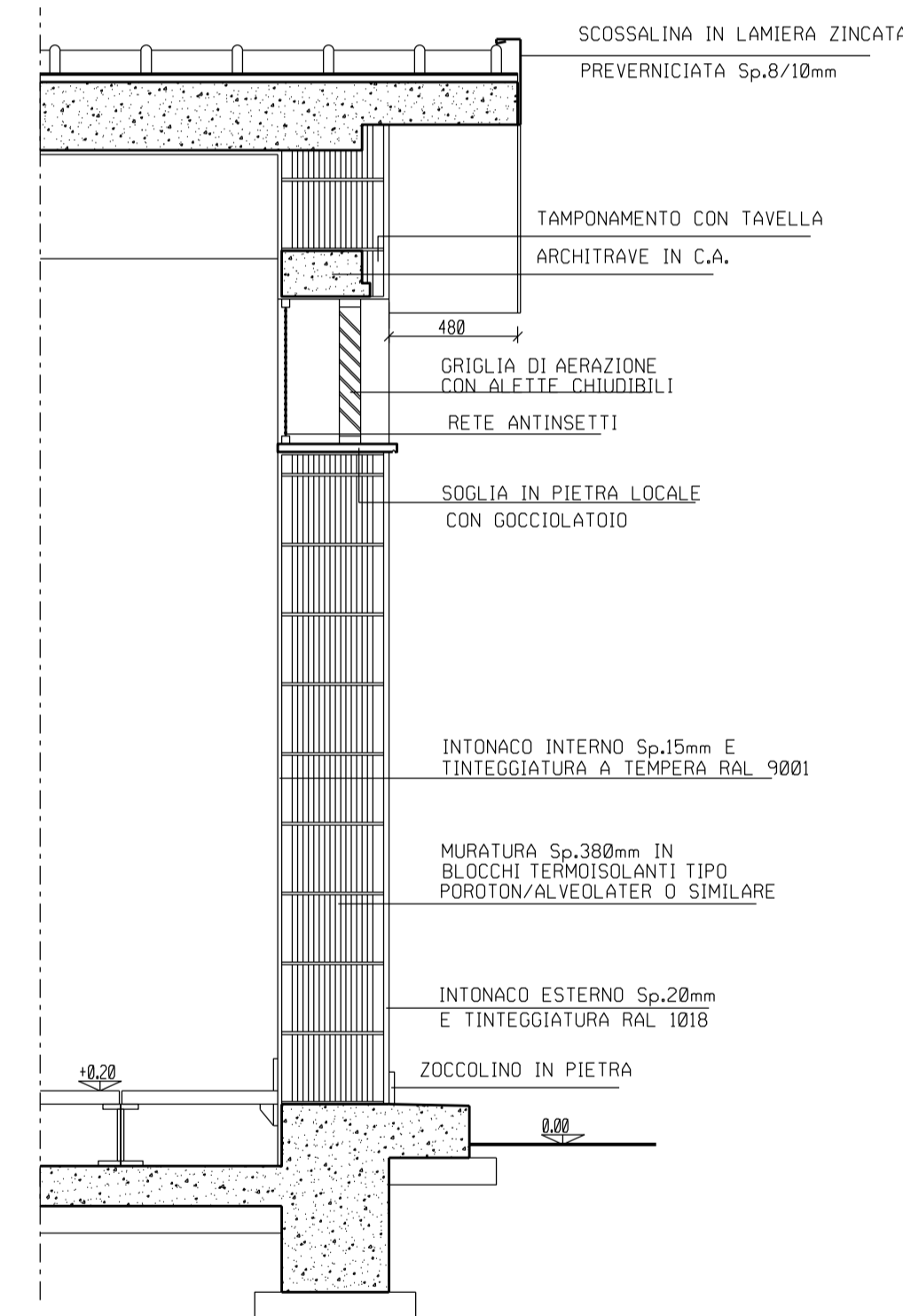
SEZIONE B-B



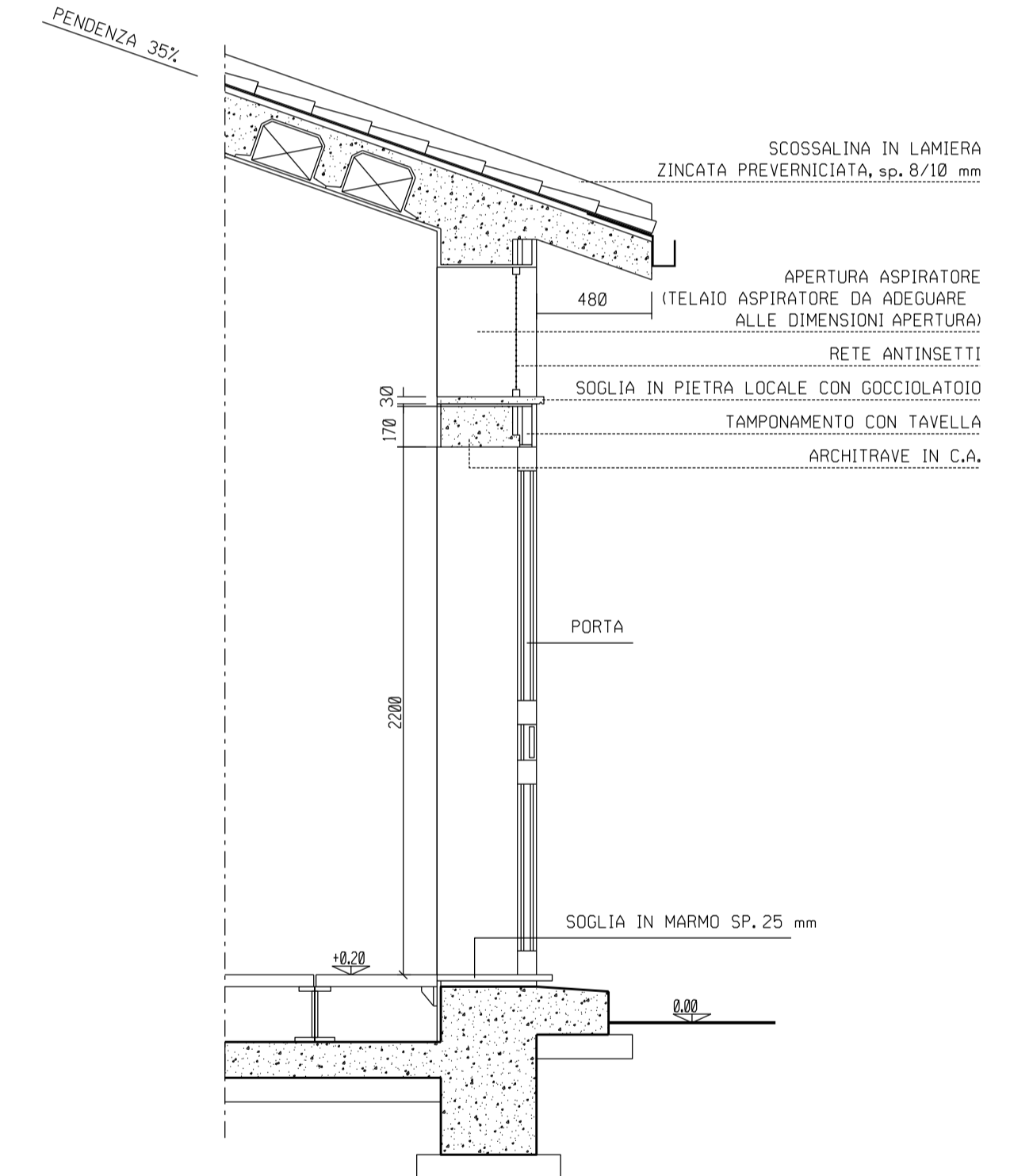
PIANTA IMPIANTO ELETTRICO

- LEGENDA -

	Lampada Fluorescente 50 W
	Scatola di derivazione
	Microinterruttore
	Interruttore unipolare illuminazione
	Preso 4P+T (10+16A)
	Termostato ambiente
	Aspiratore per espulsore 230 Vac
	Teleruttore per comando espulsore



PARTICOLARE MURATURA



PARTICOLARE PORTA

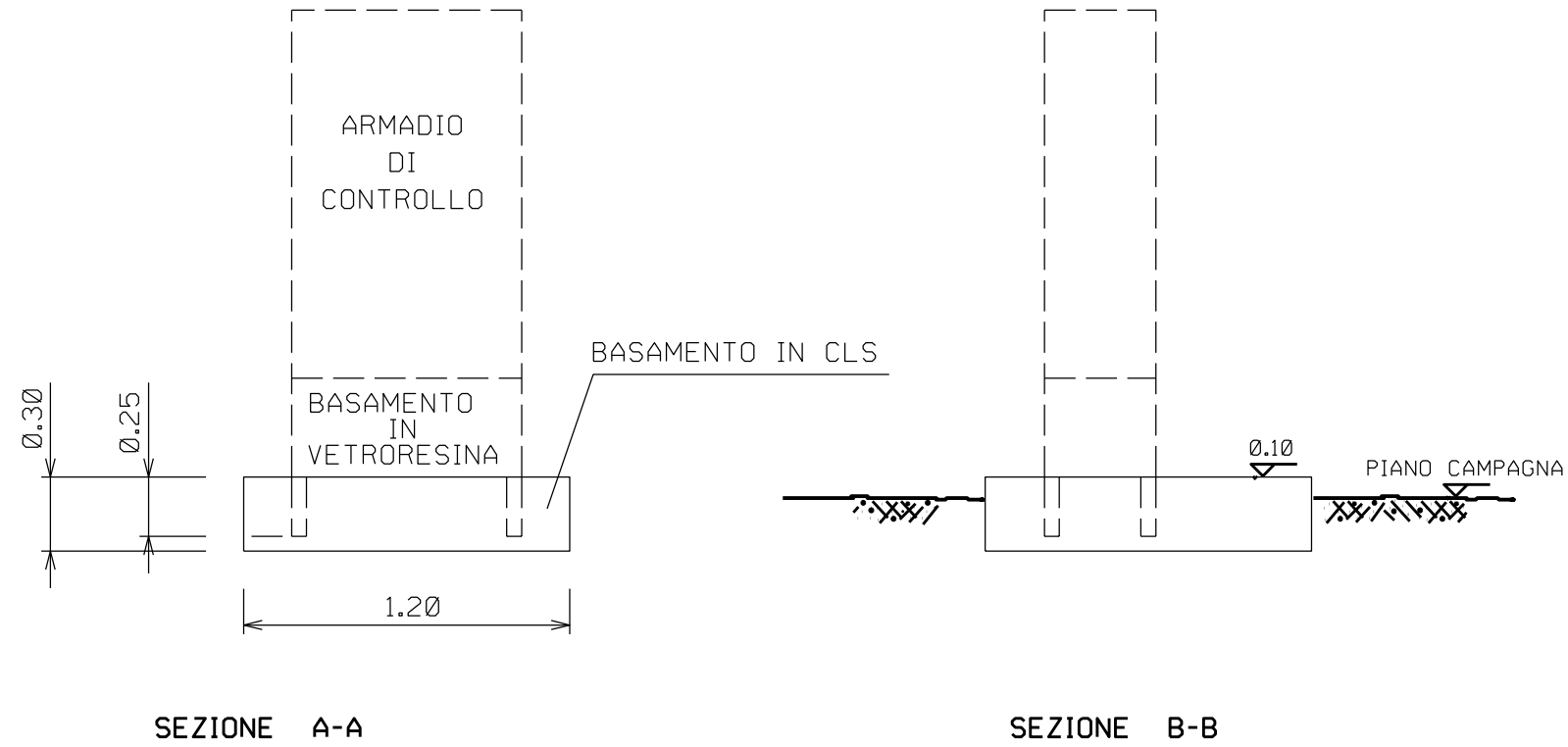
NOTE

- LE DIMENSIONI SONO INDICATE IN mm, LE QUOTE IN ELEVAZIONE IN m
- LA QUOTA 0.00 CORRISPONDE ALLA QUOTA IMPIANTO
- PER AGEVOLARE IL FLUSSO DELL'ACQUA PIOVANA LE SOGLIE DELLE APERTURE SARANNO LEGGERMENTE INCLINATE VERSO L'ESTERNO

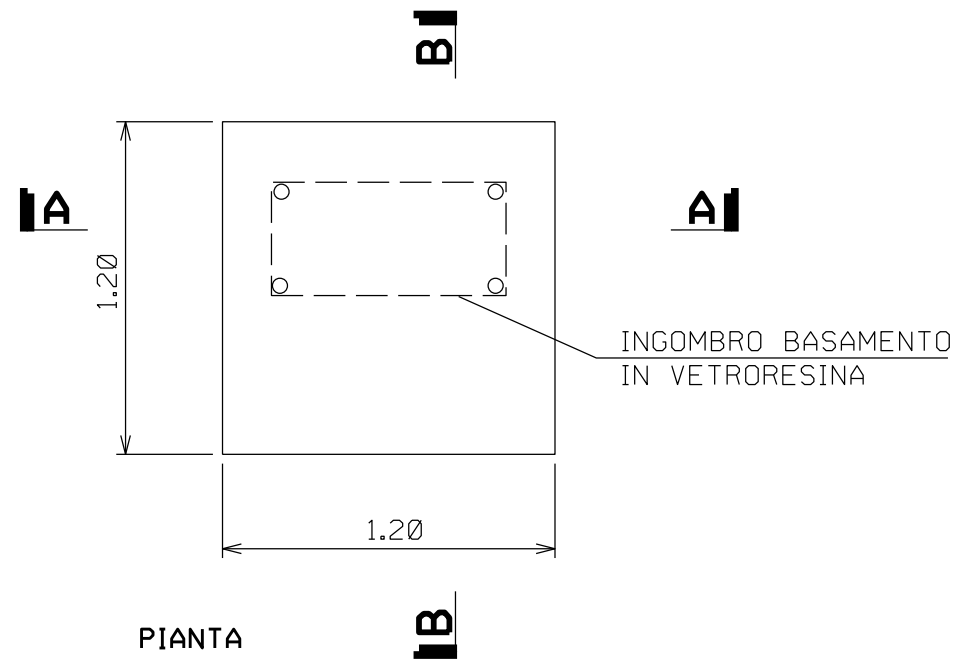
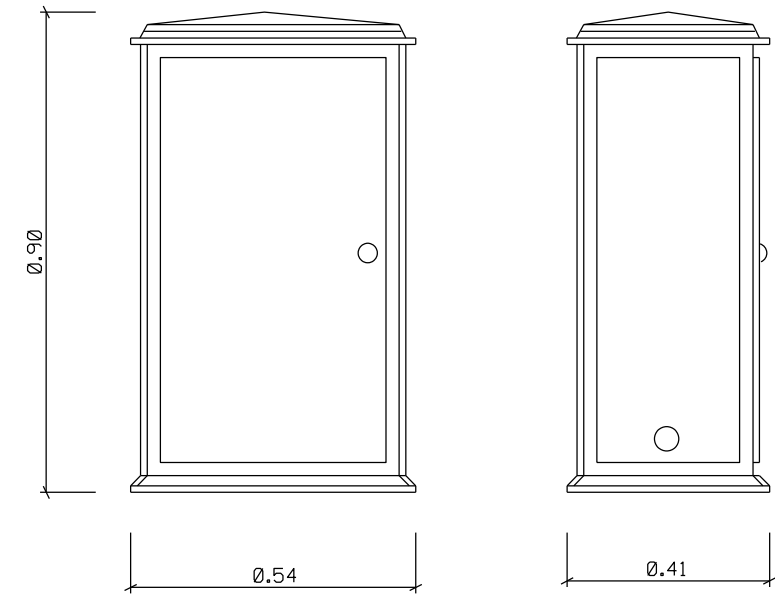
- LA DIMENSIONE DELLA MURATURA E DEL COROLO DI FONDAZIONE PUO' VARIARE IN FUNZIONE DELLO SPESSORE DEL RIVESTIMENTO IN PIETRA LOCALE

INDICE	DATA	REVISIONI	ELABORATO	VERIFICATO	APPROVATO
0	10/11/20	EMMISSIONE			
Proprietario		Progettista			
Metanodotti: CASTELLANETA-CASTELLANA GROTTI DN 250 (10") DP 64 bar Varianti per realizzazione Impianti di Lancio/Ricevimento Pig e rifacimento Impianti di Linea per predisposizione piggabilità metanodotto			Dis. <b>ST-710</b> C.T. Comm. NR/19305 INDICE Scala		
EDIFICIO USO TELECOMANDO E TELEMISURE TIPO "B5" (IN CEMENTO ARMATO) ARCHITETTONICO - CASSERE ARMATURA					
Sostituisce il ..... Sostituito dal .....					

**BASAMENTO**

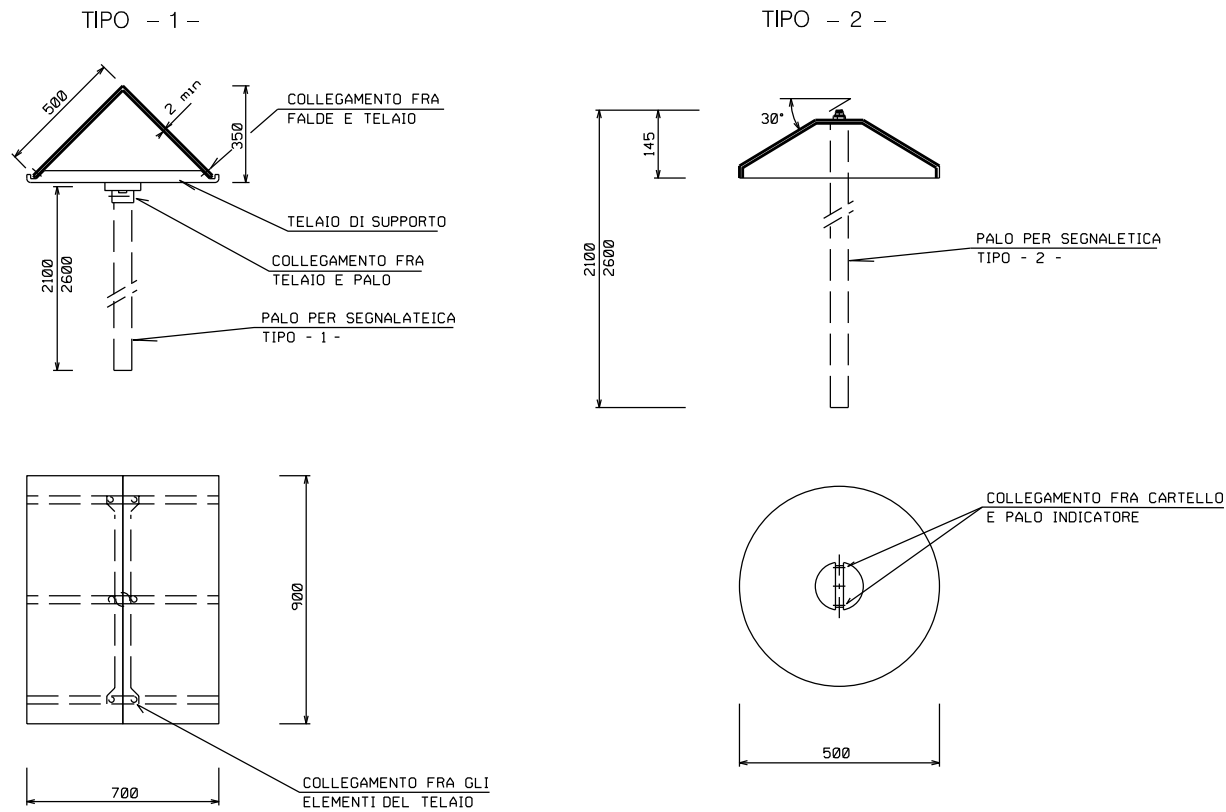


**ARMADIO DI CONTROLLO**

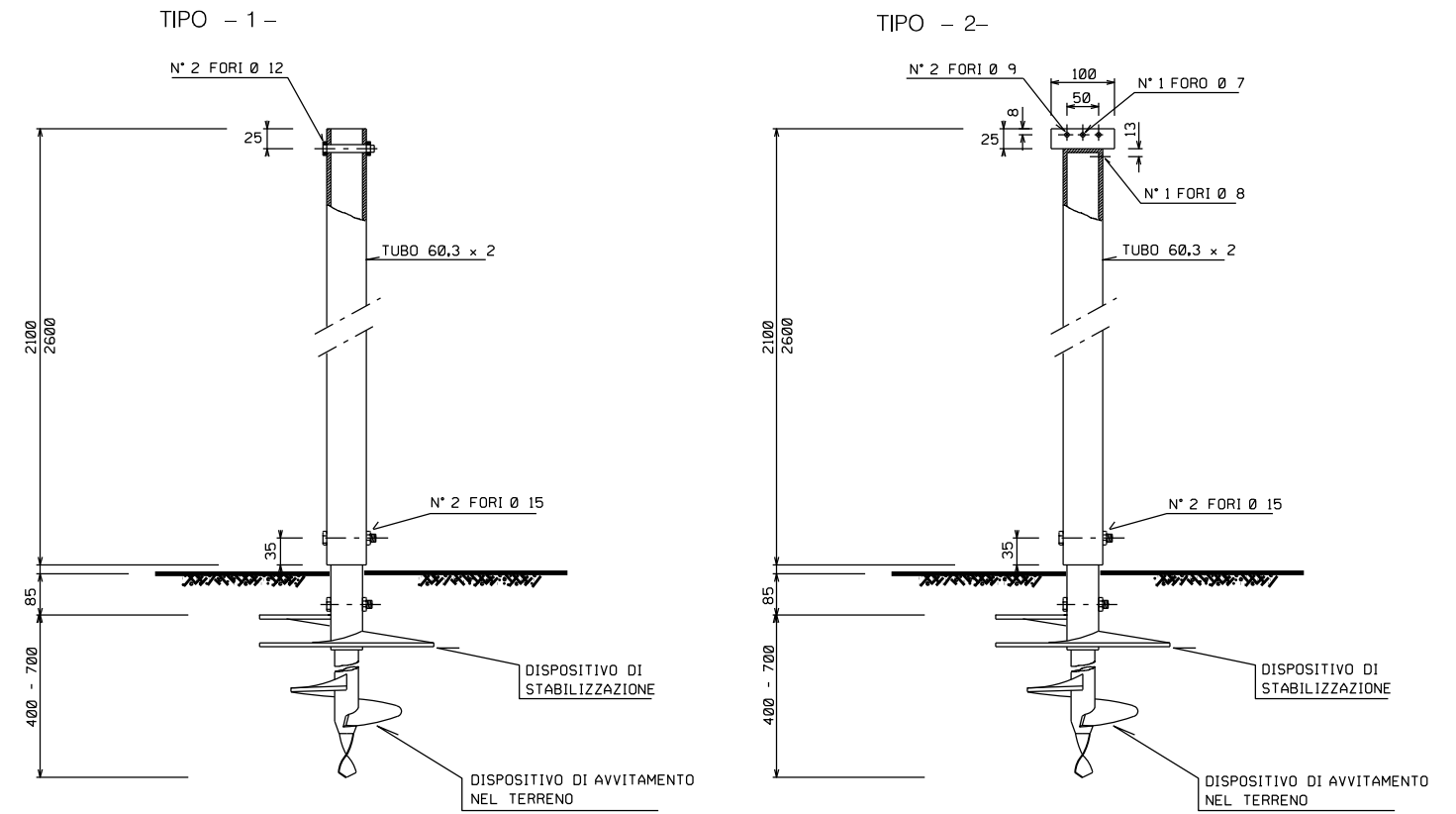


0	10/11/20	EMISSIONE	CLEMENTIA.	BATTISTI	LUMINARI										
INDICE	DATA	REVISIONI	ELABORATO	VERIFICATO	APPROVATO										
Proprietario 		Progettista 		Dis. ST-711											
Metanodotti: CASTELLANETA-CASTELLANA GROTTI DN 250 (10") DP 64 bar Varianti per realizzazione Impianti di Lancio/Ricevimento Pig e rifacimento Impianti di Linea per predisposizione piggabilita' metanodotto			Comm. NR/19305 C.T.												
			INDICE <table border="1" style="display: inline-table; border-collapse: collapse;"> <tr> <td style="width: 20px;">0</td> <td style="width: 20px;"></td> <td style="width: 20px;"></td> <td style="width: 20px;"></td> <td style="width: 20px;"></td> <td style="width: 20px;"></td> <td style="width: 20px;"></td> <td style="width: 20px;"></td> <td style="width: 20px;"></td> <td style="width: 20px;"></td> </tr> </table>			0									
0															
			Scala .....												
ARMADIO DI CONTROLLO IN VETRORESINA			Sostituisce il ..... Sostituito dal .....												

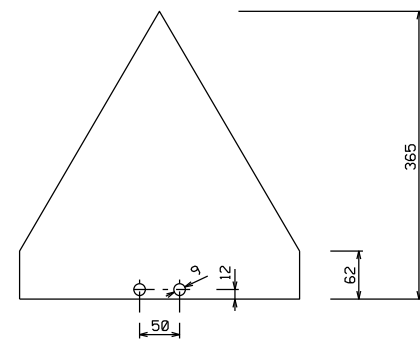
### CARTELLO SEGNALE PER VIGILANZA AEREA



### PALI PER CARTELLI SEGNALE



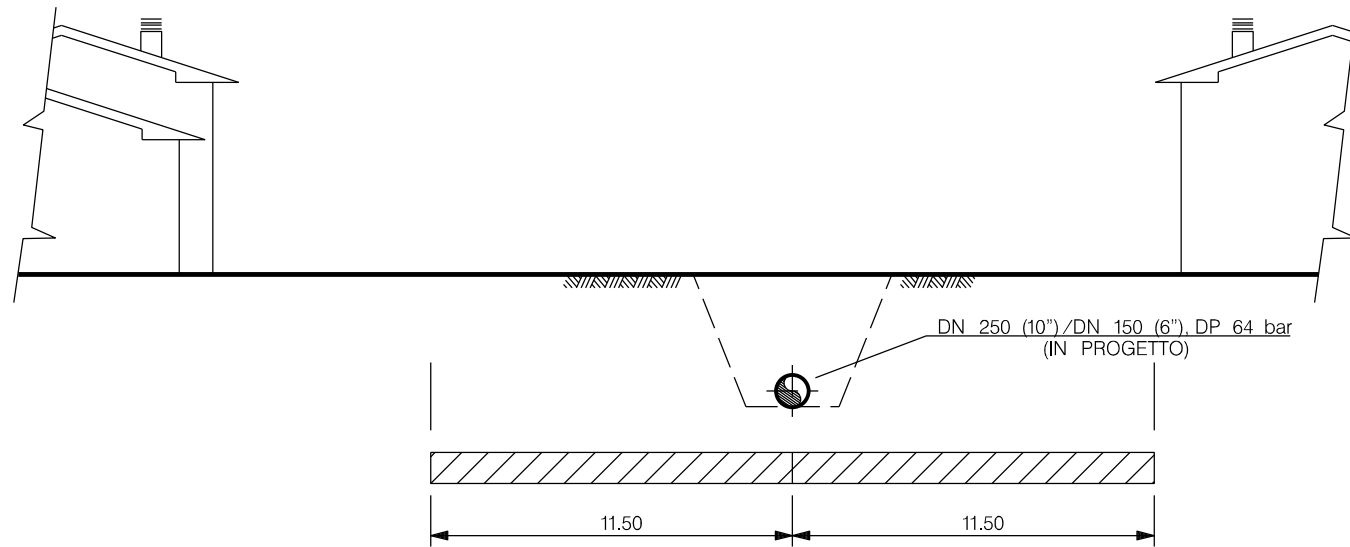
### CARTELLO SEGNALE DI LINEA



LE MISURE SONO ESPRESSE IN MILLIMETRI



0	10/11/20	EMISSIONE	CLEMENTI A.	BATTISTI	LUMINARI		
INDICE	DATA	REVISIONI			ELABORATO	VERIFICATO	APPROVATO
Proprietario		Progettista			Dis.		
					ST-712		
Metanodotti:					Comm. NR/19305		
CASTELLANETA-CASTELLANA GROTTI DN 250 (10") DP 64 bar					C.T.		
Varianti per realizzazione Impianti di Lancio/Ricevimento Pig					INDICE		
e rifacimento Impianti di Linea per					0		
predisposizione piggabilita' metanodotto					Scala		
CARTELLO SEGNALE					Sostituisce il .....		
					Sostituito dal .....		

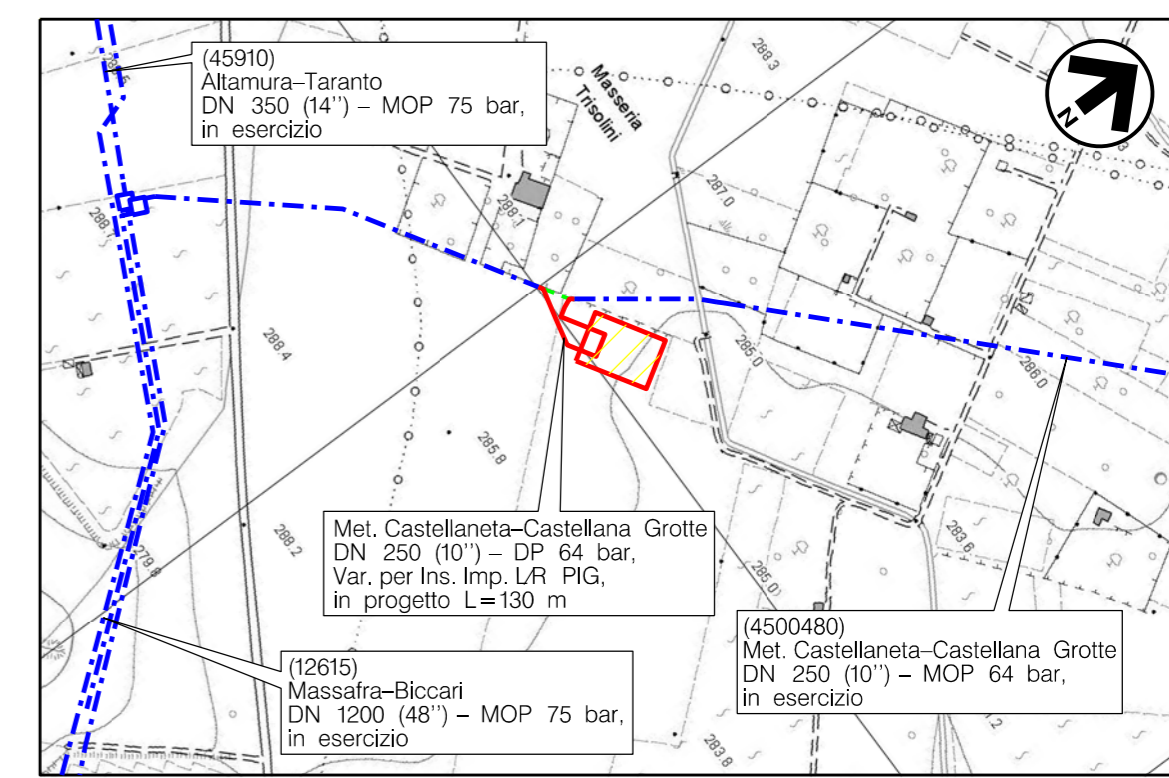
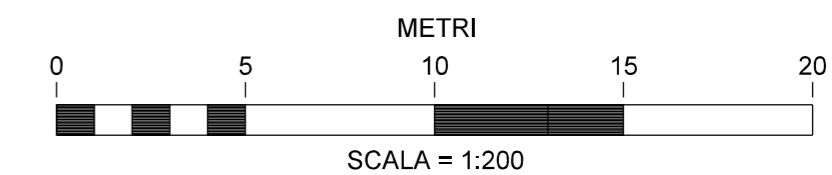
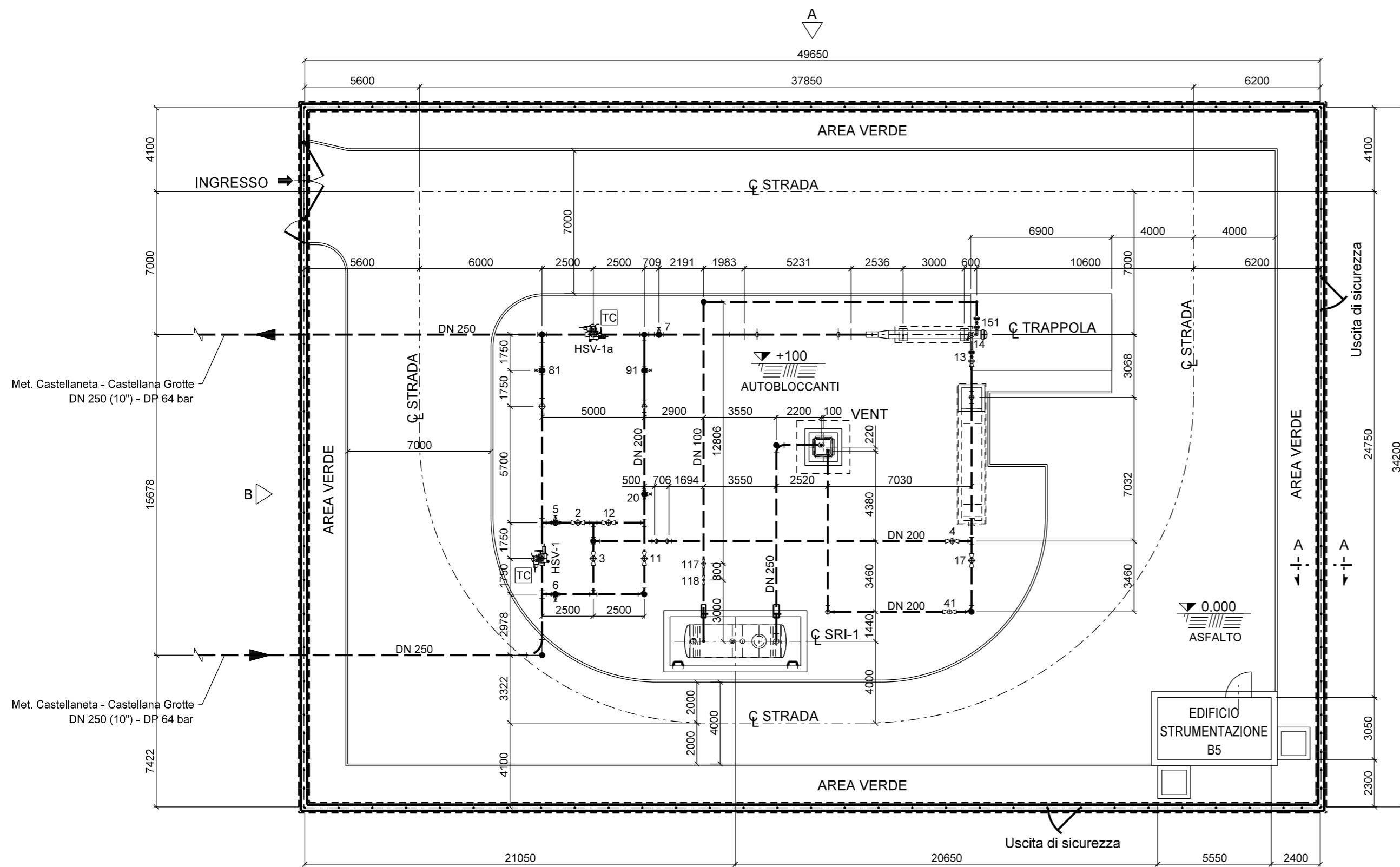
Il presente disegno e' di proprieta' aziendale - Lo Societa' tutelera' i propri diritti a termine di legge.



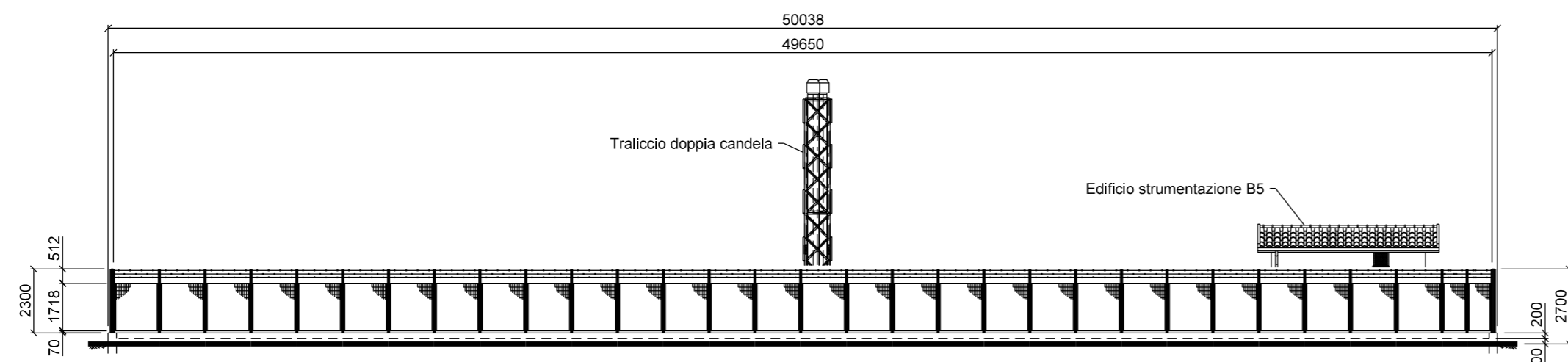
 FASCIA DI SERVITU'

LE MISURE SONO ESPRESSE IN MILLIMETRI

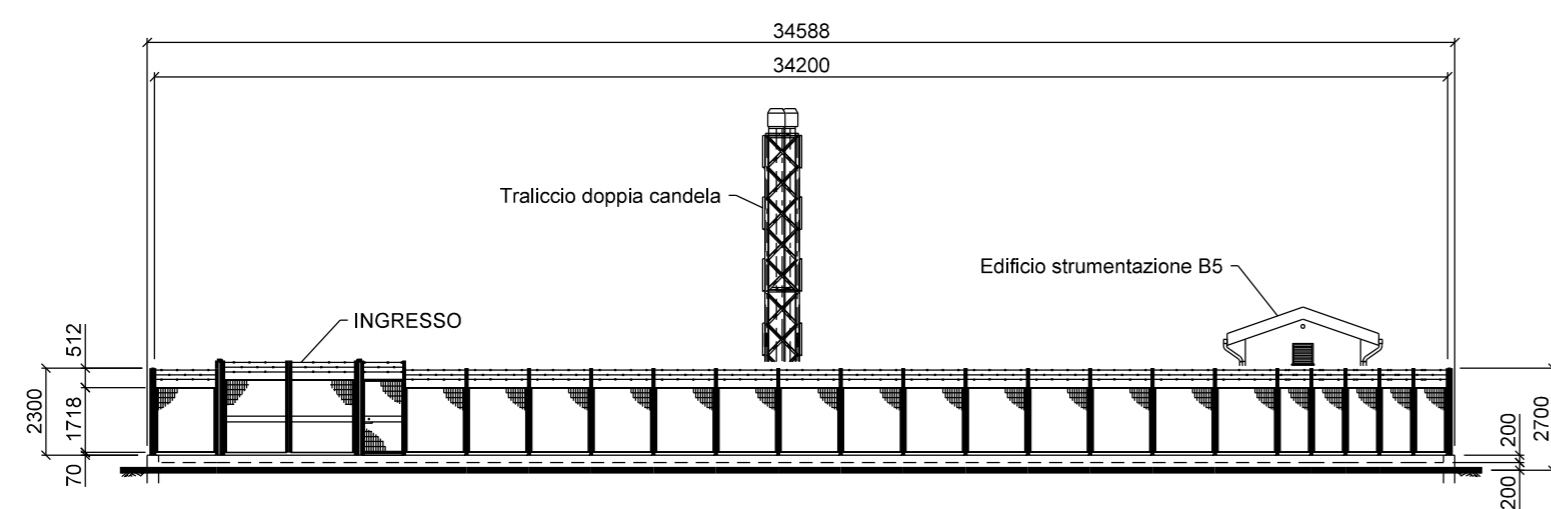
0	10/11/20	EMISSIONE		CLEMENTI A.	BATTISTI LUMINARI
INDICE	DATA	R E V I S I O N I		ELABORATO	VERIFICATO APPROVATO
Proprietario 		Progettista 		Dis. ST - 715	
Metanodotti: CASTELLANETA-CASTELLANA GROTTA DN 250 (10") DP 64 bar Varianti per realizzazione Impianti di Lancio/Ricevimento Pig e rifacimento Impianti di Linea per predisposizione piggabilita' metanodotto				Comm. NR/19305 C.T.	
				INDICE	0
				Scala	.....
FASCE DI SERVITU'				Sostituisce il .....	
				Sostituito dal .....	



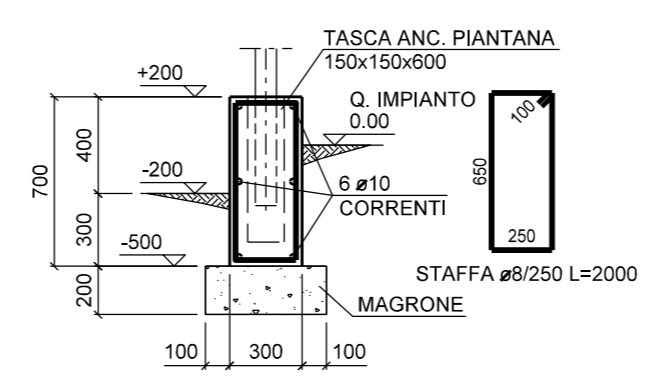
CARTA TECNICA REGIONALE  
Scala 1:5.000  
FOGLIO n. 473151



PROSPETTO A



PROSPETTO B

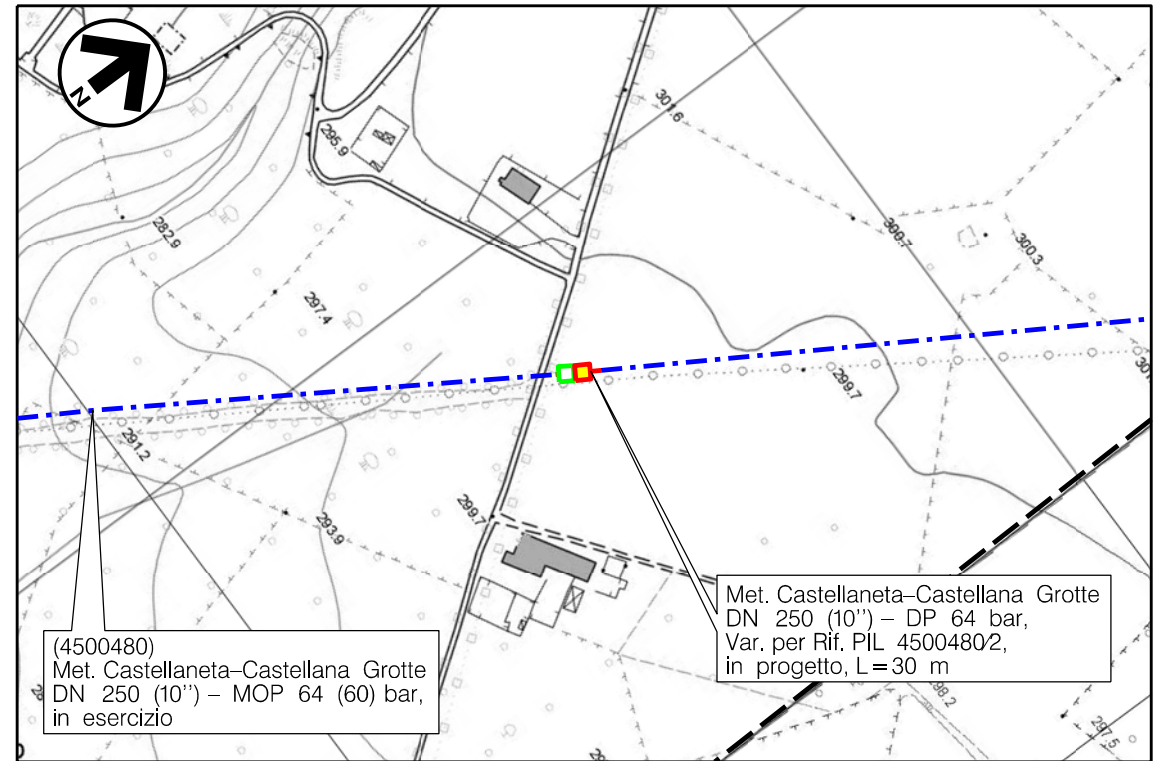
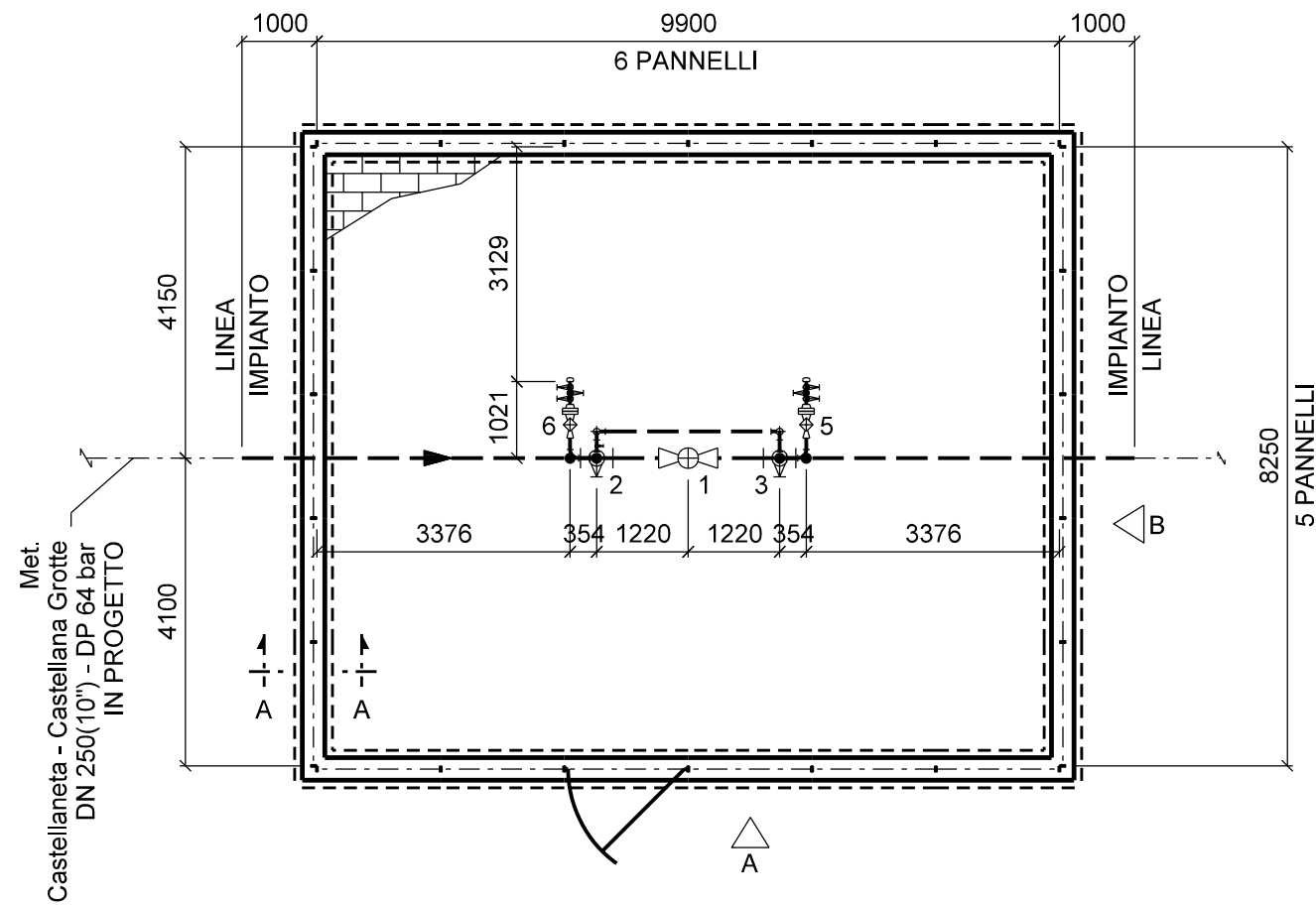


SEZIONE A-A  
GASD B.09.01.02.04

0	10/11/2020	EMISSIONE	ORLANDI	BATTISTI	LUMINARI
REV.	DATA	DESCRIZIONE	DISEGN.	CONTR.	APPROV.
Proprietario		Progettista		DISEGNO	ST-801
Metanodotti:	CASTELLANETA-CASTELLANA GROTTA DN 250 (10") DP 64 bar Varianti per realizzazione Impianti di Lancio/Ricevimento Pig e rifacimento Impianti di Linea per predisposizione piggabilità metanodotto			REVISIONE	0
				COMMESSA COD. TEC.	NR/19305
				SCALA	1:200
				FOGLIO	1 di 1
STAZIONE DI LANCIO E RICEVIMENTO PIG DN 250 IN COMUNE DI CASTELLANETA (TA)					

Il presente disegno e' di proprieta' Snam Rete Gas - La societa' tutelera' i propri diritti a termine di legge

Il presente disegno e' di proprieta' aziendale - La societa' tutelera i propri diritti a termine di legge.



CARTA TECNICA REGIONALE

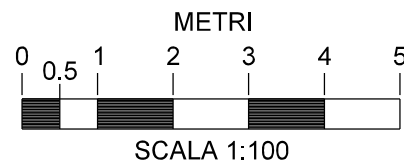
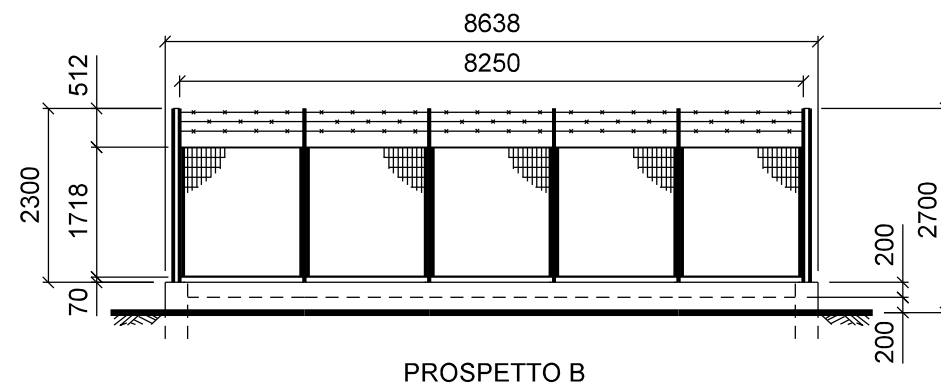
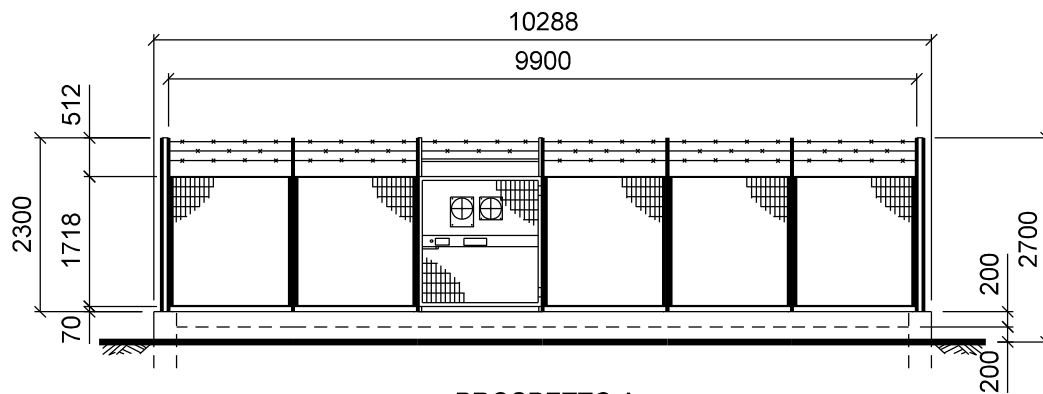
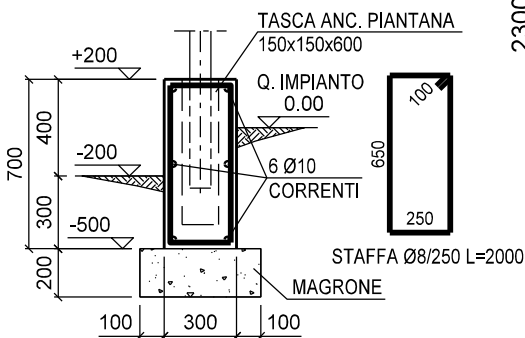
Scala 1:5.000  
FOGLIO n. 473083

NOTE:

- 1) L'impianto deve essere realizzato su un piano orizzontale.
- 2) Tutte le quote sono espresse in mm.

LEGENDA

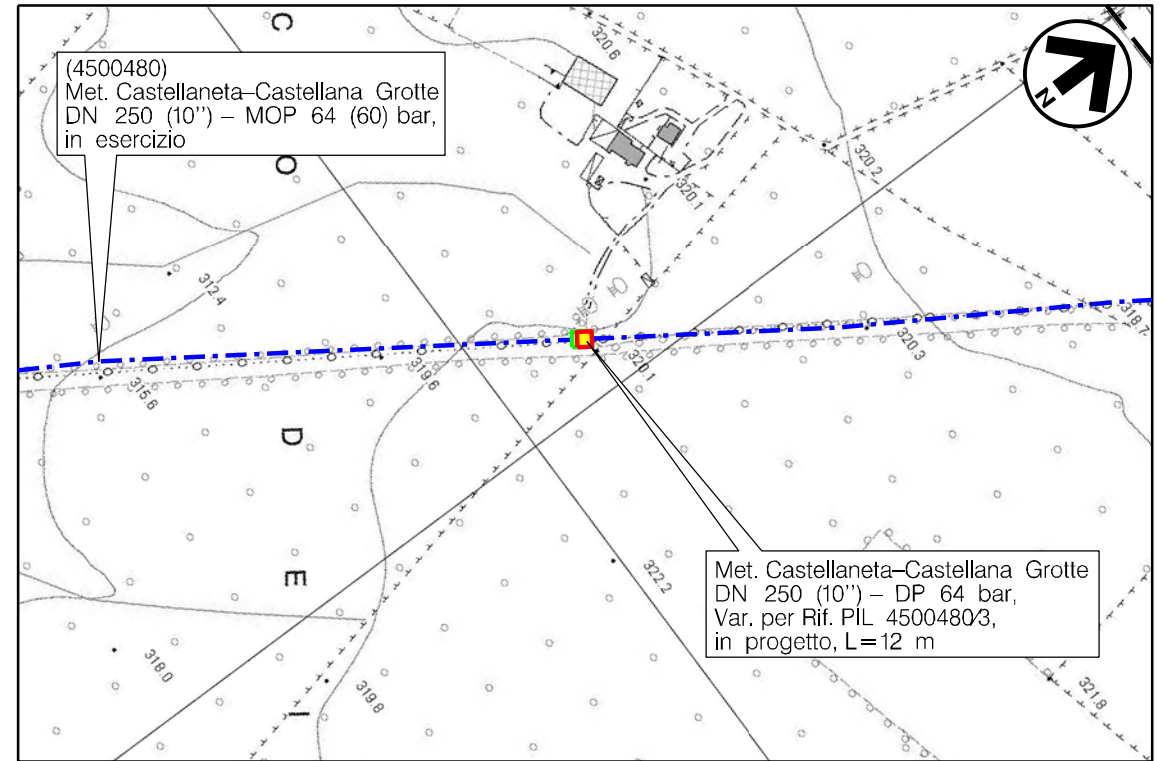
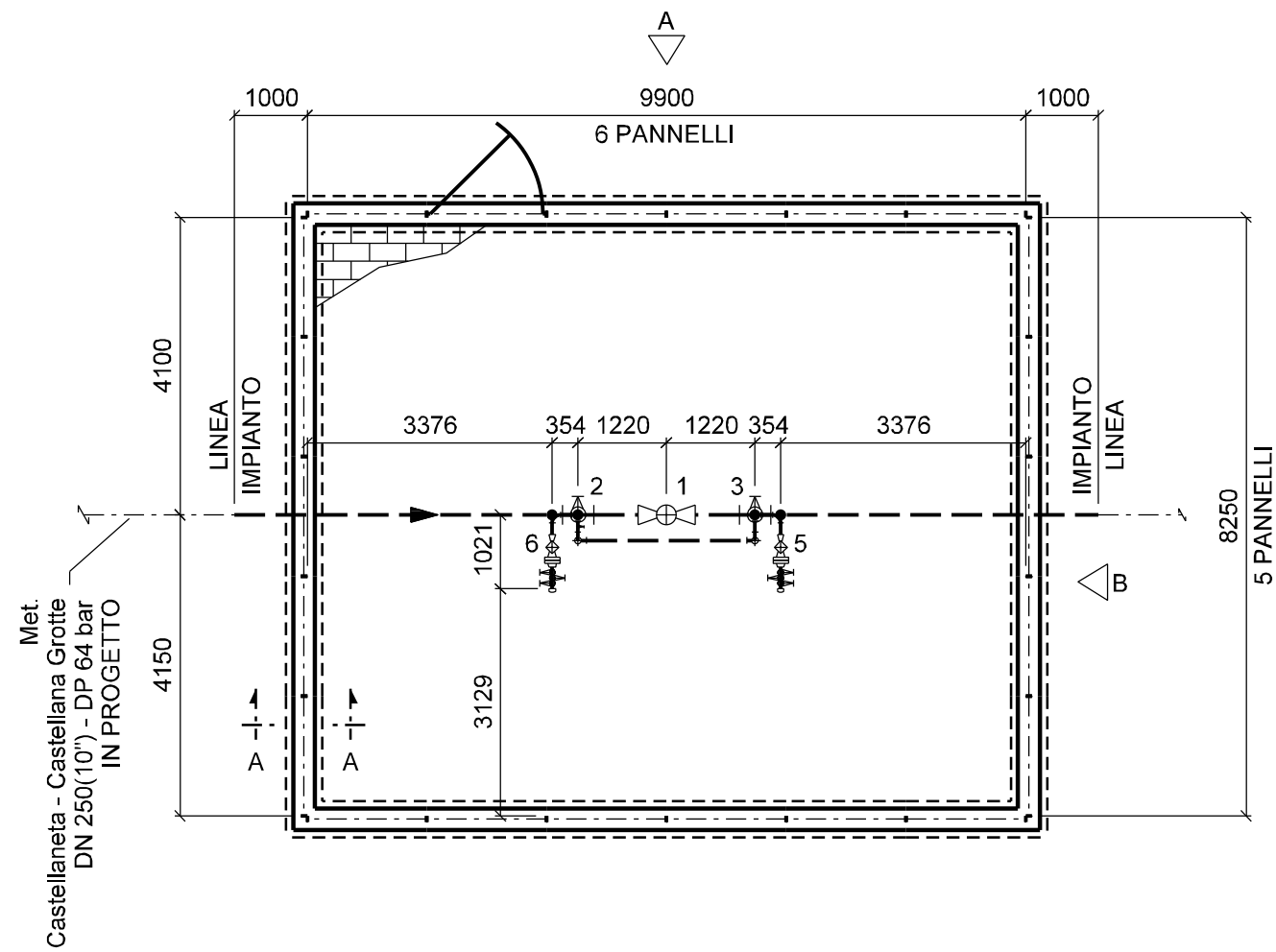
- ▶ Valvola telecomandata
- ▶ Valvola motorizzata
- ⊗ Valvola a rubinetto maschio
- ⊗ Valvola a sfera
- Valvola a spillo



0	10/11/2020	EMISSIONE	ORLANDI	BATTISTI	LUMINARI
REV.	DATA	DESCRIZIONE	DISEGN.	CONTR.	APPROV.
Proprietario		Progettista			
Metanodotti: CASTELLANETA-CASTELLANA GROTTA DN 250 (10") DP 64 bar Varianti per realizzazione Impianti di Lancio/Ricevimento Pig e rifacimento Impianti di Linea per predisposizione piggabilita' metanodotto			REVISIONE	0	
			COMMESSA COD. TEC.	NR/19305	
			SCALA	1:100	
PUNTO DI INTERCETTAZIONE DI LINEA (P.I.L.) n. 2 IN COMUNE DI MOTTOLA (TA)			FOGLIO	01 di 01	



Il presente disegno e' di 'proprietà' aziendale - La società 'tutelera' i propri diritti a termine di legge.



CARTA TECNICA REGIONALE

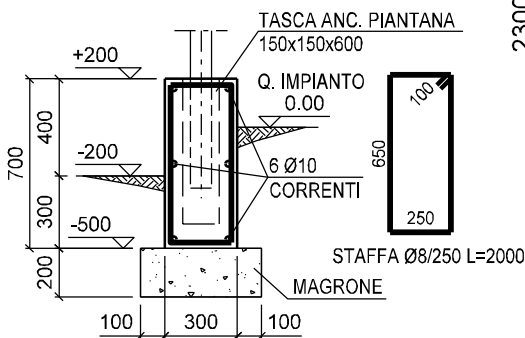
Scala 1:5.000  
FOGLIO n. 473082

NOTE:

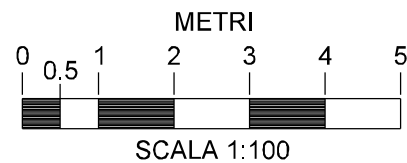
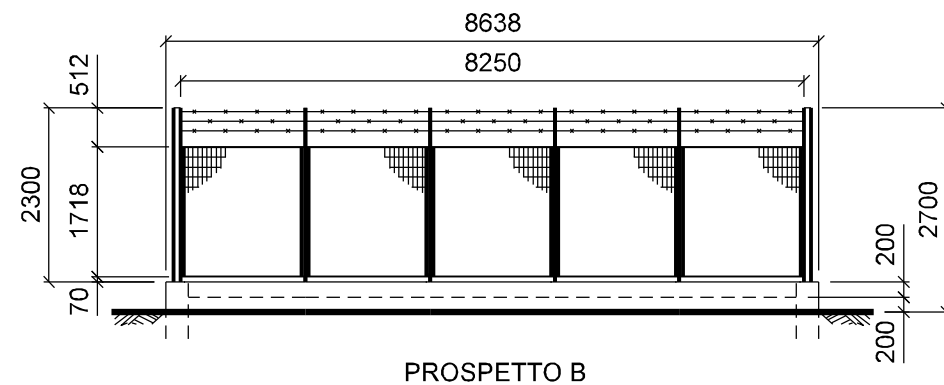
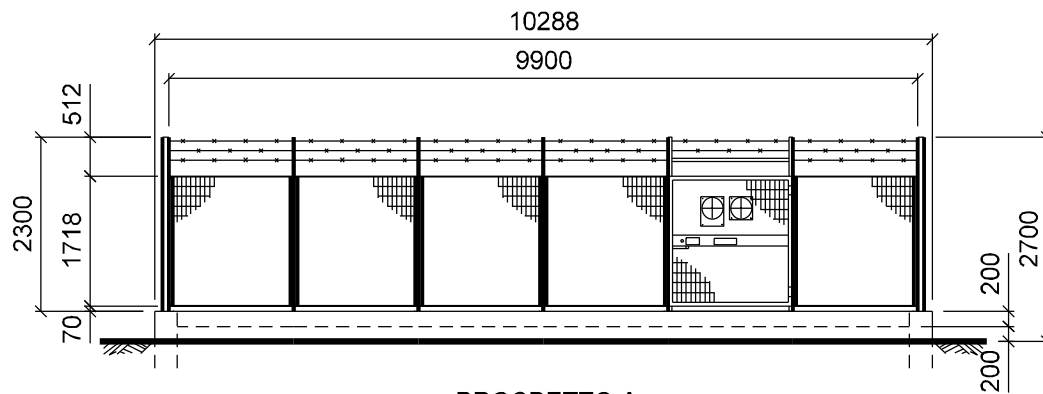
- 1) L'impianto deve essere realizzato su un piano orizzontale.
- 2) Tutte le quote sono espresse in mm.

LEGENDA

- ▶ Valvola telecomandata
- ▶ Valvola motorizzata
- ⊗ Valvola a rubinetto maschio
- ⊗ Valvola a sfera
- ⊗ Valvola a spillo

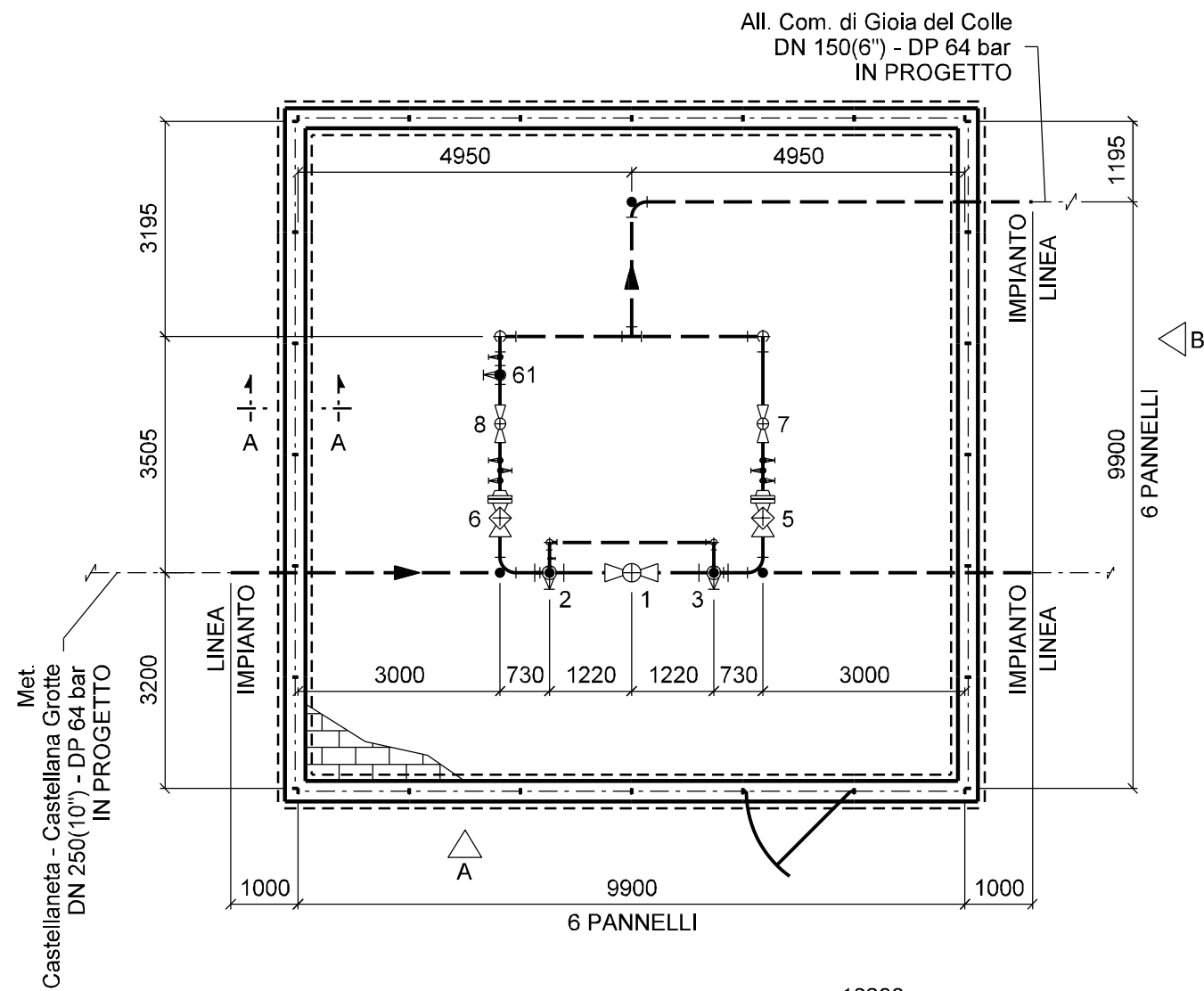


SEZIONE A-A  
GASD B.09.01.02.04

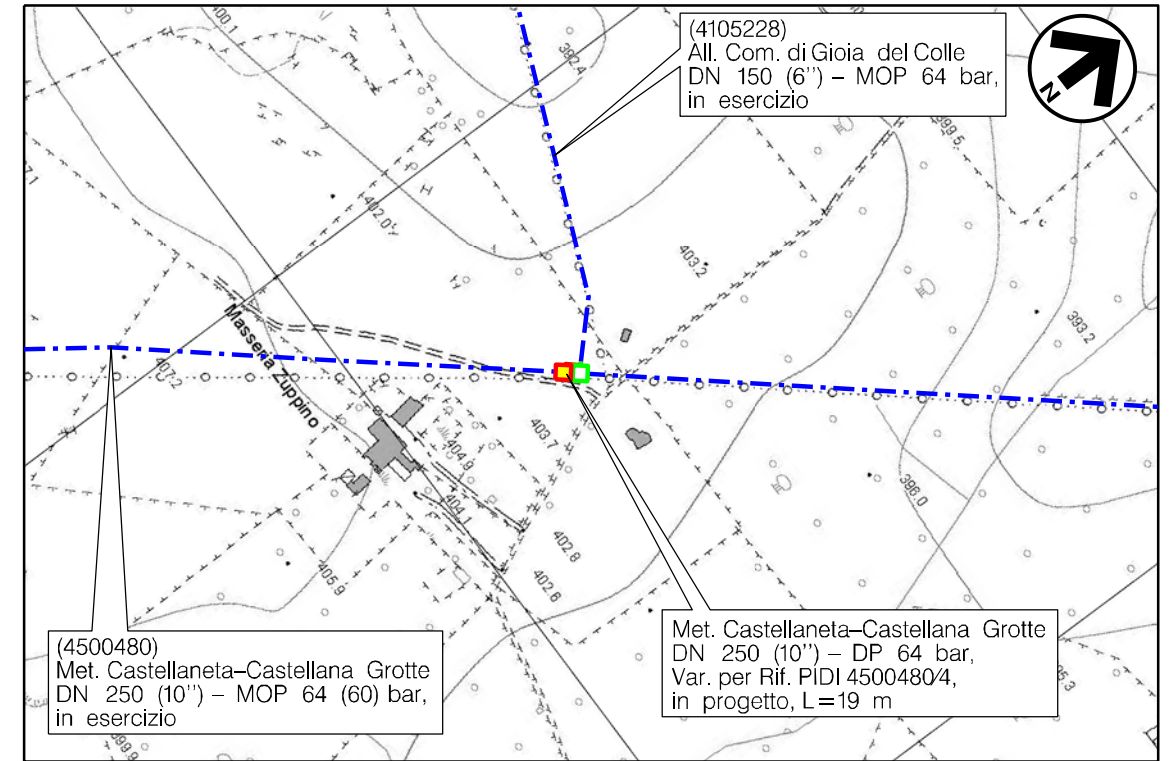


0	10/11/2020	EMISSIONE	ORLANDI	BATTISTI	LUMINARI
REV.	DATA	DESCRIZIONE	DISEGN.	CONTR.	APPROV.
Proprietario		Progettista			
DISEGNO			ST-803		
Metanodotti:			REVISIONE	0	
CASTELLANETA-CASTELLANA GROTTA DN 250 (10'') DP 64 bar Varianti per realizzazione Impianti di Lancio/Ricevimento Pig e rifacimento Impianti di Linea per predisposizione piggabilità metanodotto			COMMESSA COD. TEC.	NR/19305	
PUNTO DI INTERCETTAZIONE DI LINEA (P.I.L.) n. 3 IN COMUNE DI MOTTOLA (TA)			SCALA	1:100	
			FOGLIO	01 di 01	

Il presente disegno e' di proprieta' aziendale - La societa' tutelera' i propri diritti a termine di legge.



DISEGNI DI RIFERIMENTO			N.		



CARTA TECNICA REGIONALE

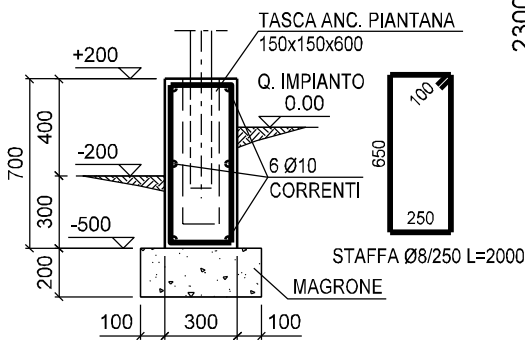
Scala 1:5.000  
FOGLIO n. 474014

NOTE:

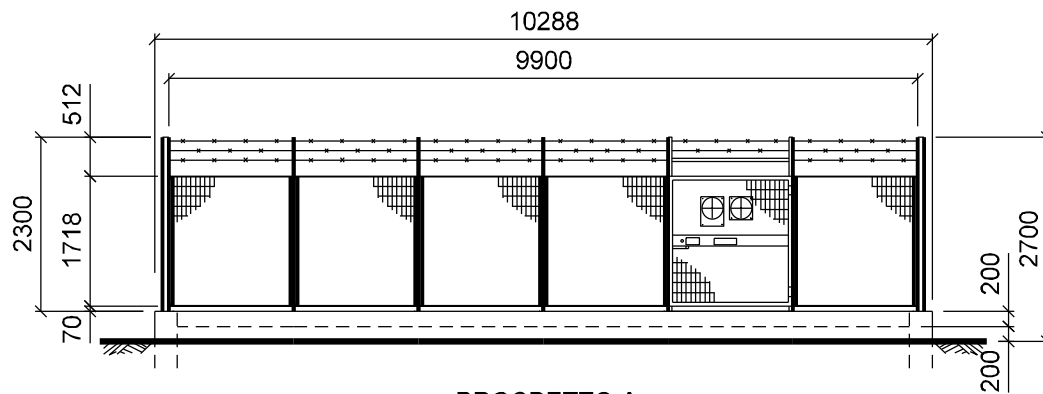
- 1) L'impianto deve essere realizzato su un piano orizzontale.
- 2) Tutte le quote sono espresse in mm.

LEGENDA

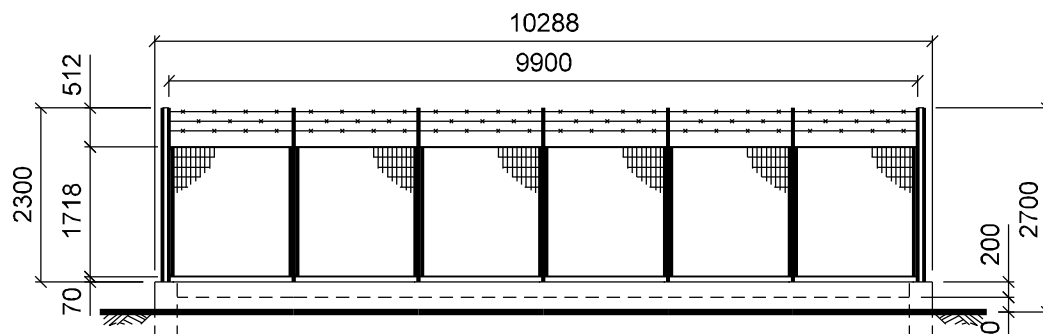
- ▶ Valvola telecomandata
- ▶ Valvola motorizzata
- ⊗ Valvola a rubinetto maschio
- ⊗ Valvola a sfera
- ⊗ Valvola a spillo



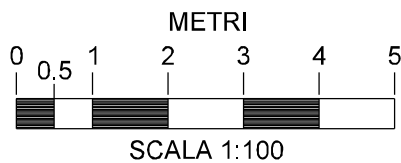
SEZIONE A-A  
GASD B.09.01.02.04



PROSPETTO A

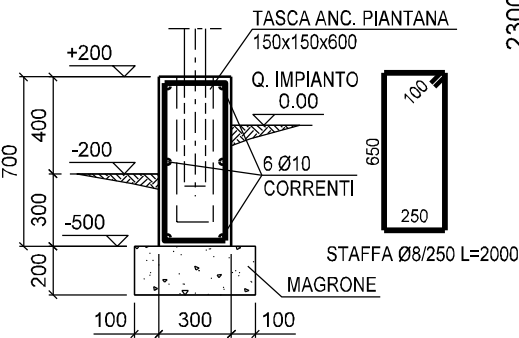


PROSPETTO B

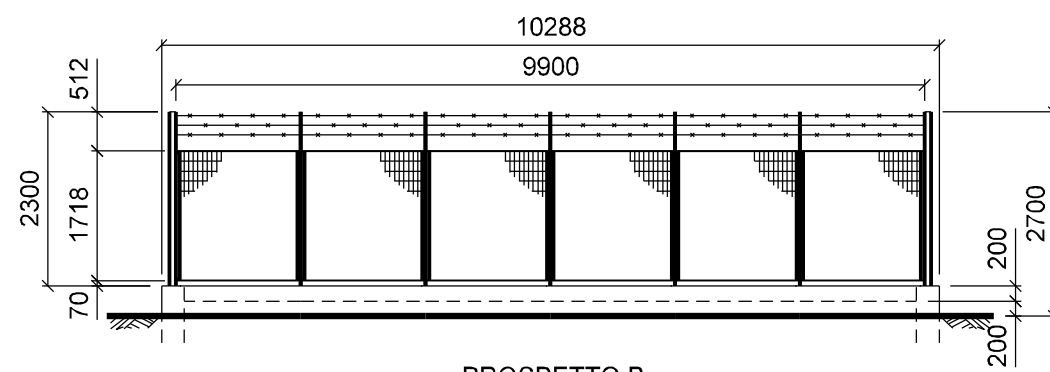
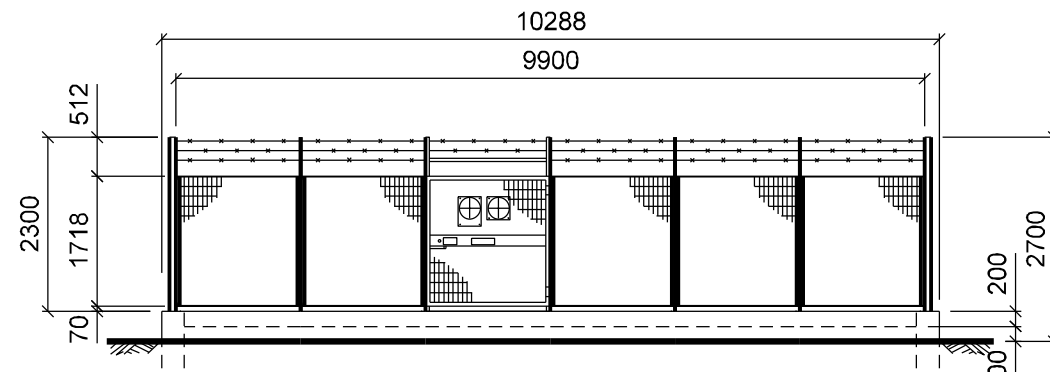
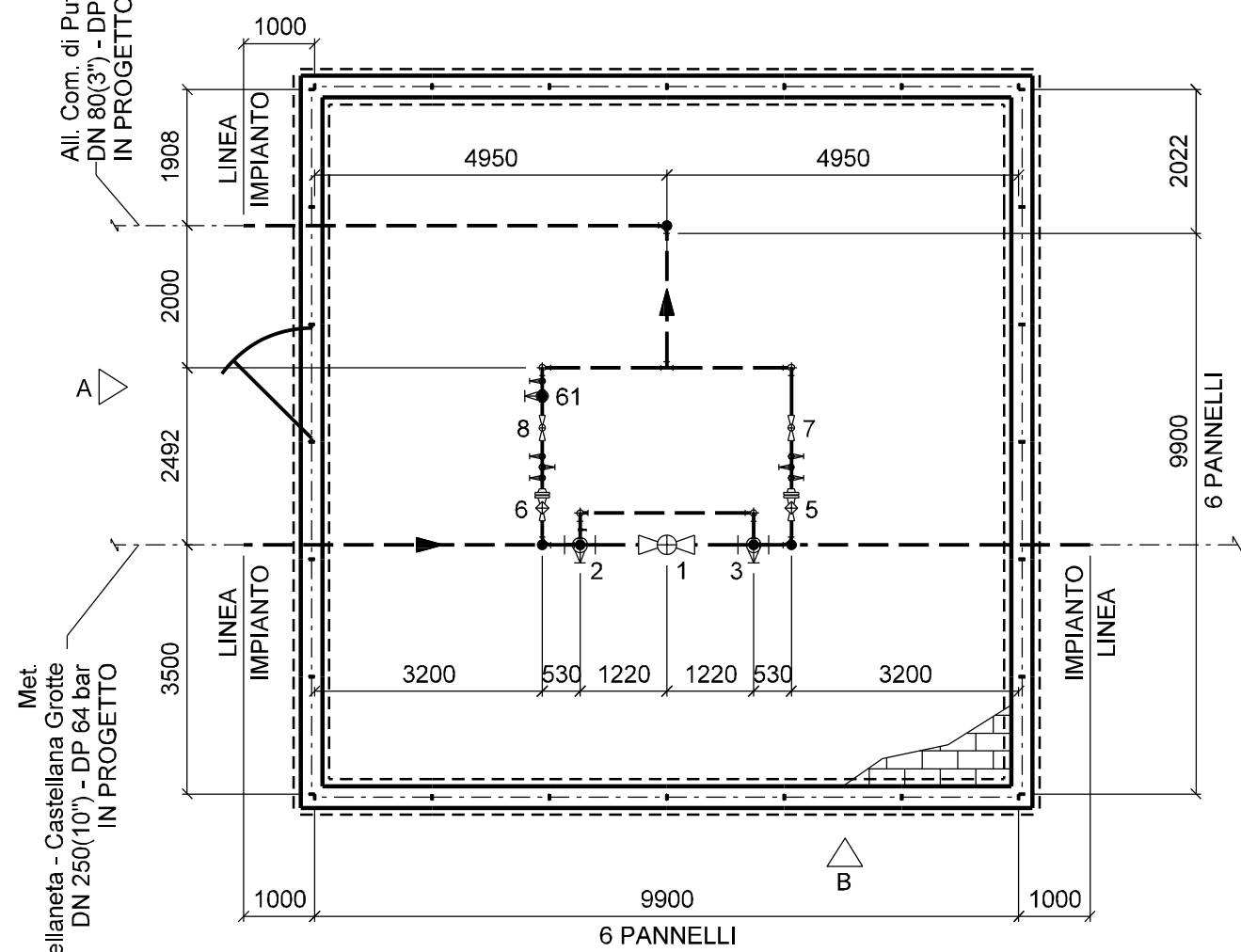
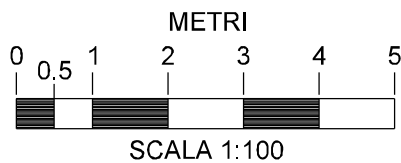


0	10/11/2020	EMISSIONE	ORLANDI	BATTISTI	LUMINARI
REV.	DATA	DESCRIZIONE	DISEGN.	CONTR.	APPROV.
Proprietario		Progettista			
Metanodotti: CASTELLANETA-CASTELLANA GROTTA DN 250 (10") DP 64 bar Varianti per realizzazione Impianti di Lancio/Ricevimento Pig e rifacimento Impianti di Linea per predisposizione piggabilita' metanodotto			REVISIONE	0	
PUNTO DI INTERCETTAZIONE DI DERIVAZIONE IMPORTANTE (P.I.D.I.) n. 4 IN COMUNE DI NOCI (BA)			COMMESSA COD. TEC.	NR/19305	
			SCALA	1:100	
			FOGLIO	01 di 01	

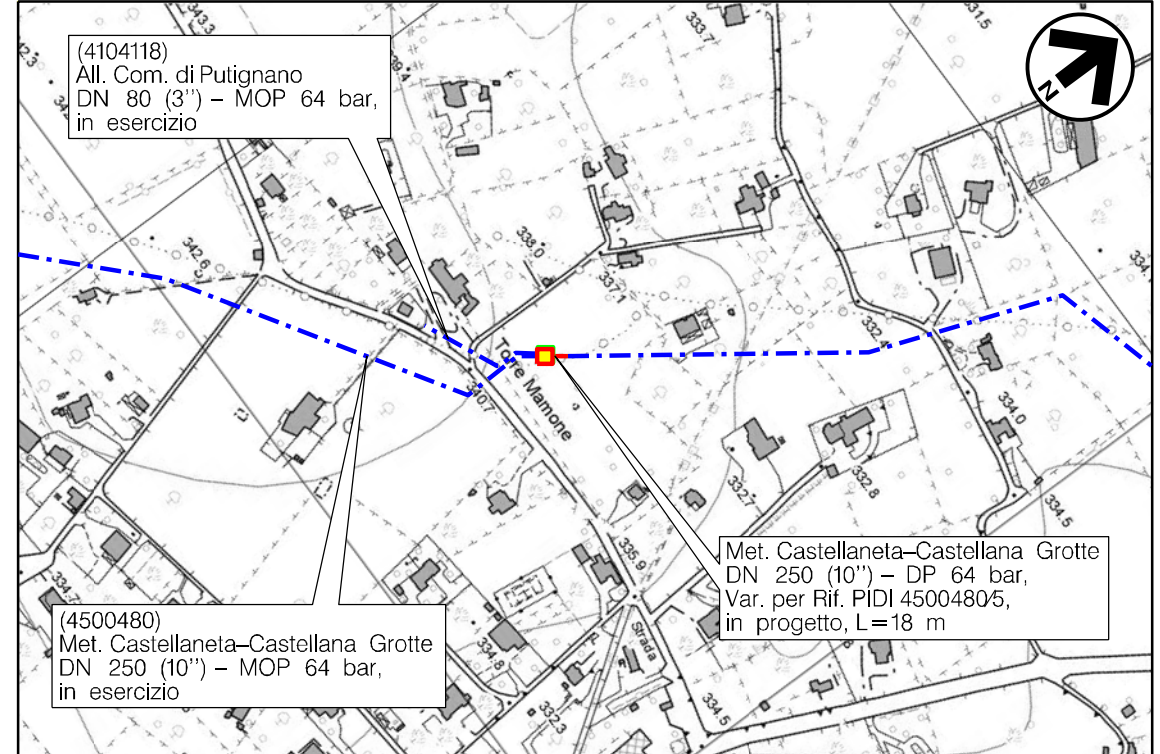
Il presente disegno e' di proprieta' aziendale - La societa' tutelera' i propri diritti a termine di legge.



SEZIONE A-A  
GASD B.09.01.02.04



DISEGNI DI RIFERIMENTO	N.



CARTA TECNICA REGIONALE  
Scala 1:5.000  
FOGLIO n. 456103

NOTE:

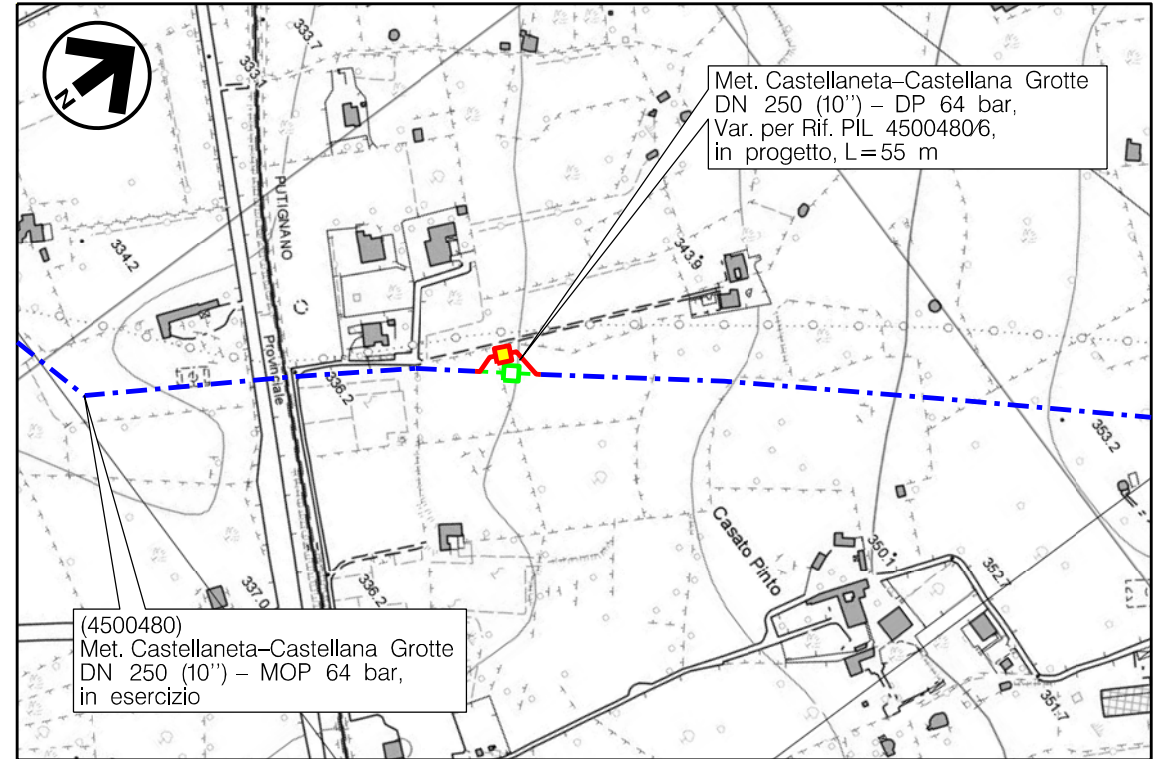
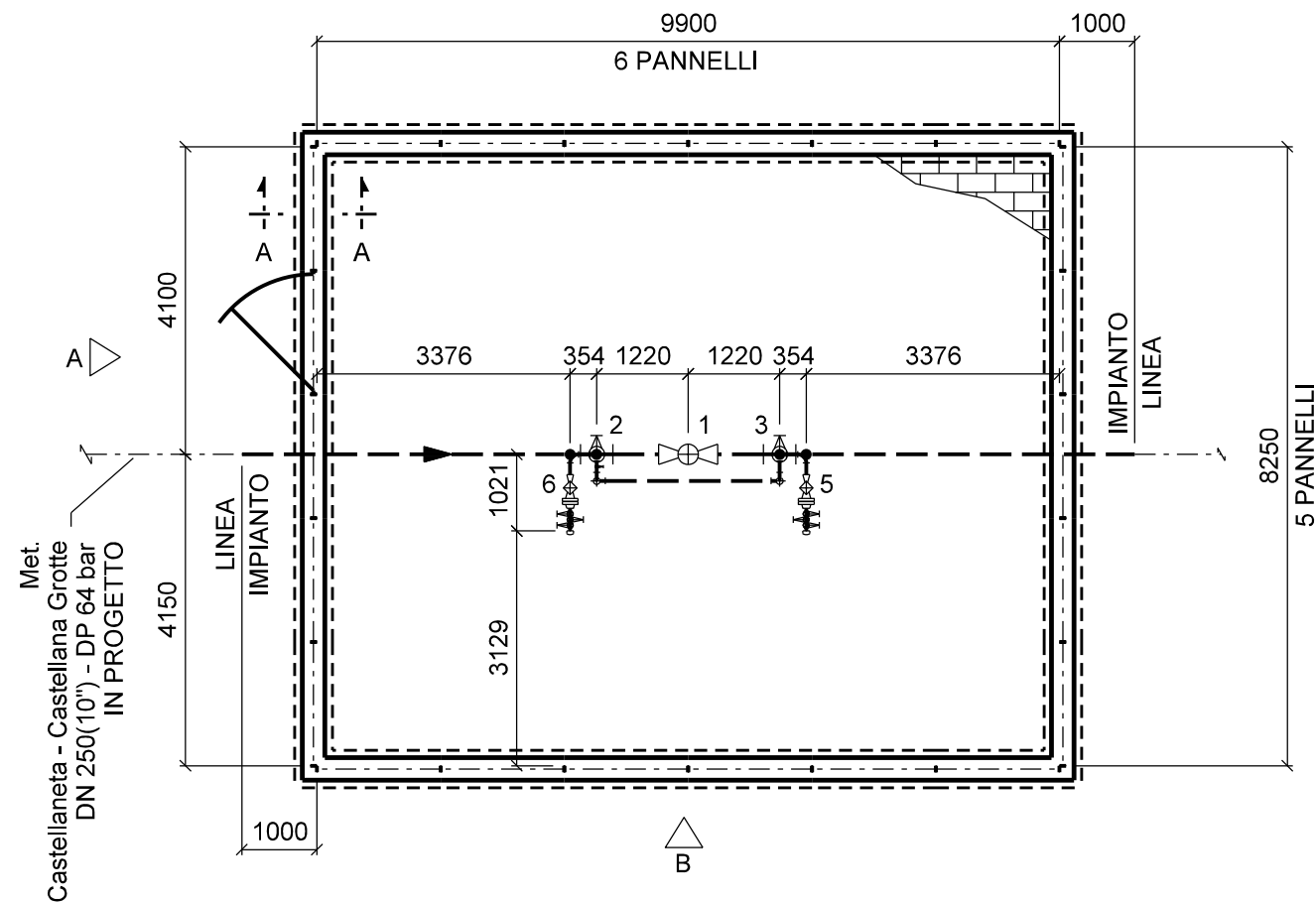
- 1) L'impianto deve essere realizzato su un piano orizzontale.
- 2) Tutte le quote sono espresse in mm.

LEGENDA

- ▶ Valvola telecomandata
- ▶ Valvola motorizzata
- ⊗ Valvola a rubinetto maschio
- ⊗ Valvola a sfera
- ⊗ Valvola a spillo

0	10/11/2020	EMISSIONE	ORLANDI	BATTISTI	LUMINARI
REV.	DATA	DESCRIZIONE	DISEGN.	CONTR.	APPROV.
Proprietario		Progettista			
Metanodotti: CASTELLANETA-CASTELLANA GROTTA DN 250 (10'') DP 64 bar Varianti per realizzazione Impianti di Lancio/Ricevimento Pig e rifacimento Impianti di Linea per predisposizione piggabilita' metanodotto			REVISIONE	0	
PUNTO DI INTERCETTAZIONE DI DERIVAZIONE IMPORTANTE (P.I.D.I.) n. 5 IN COMUNE DI PUTIGNANO (BA)			COMMESSA COD. TEC.	NR/19305	
			SCALA	1:100	
			FOGLIO	01 di 01	

Il presente disegno e' di 'proprietà' aziendale - La società 'tutelera' i propri diritti a termine di legge.



**CARTA TECNICA REGIONALE**

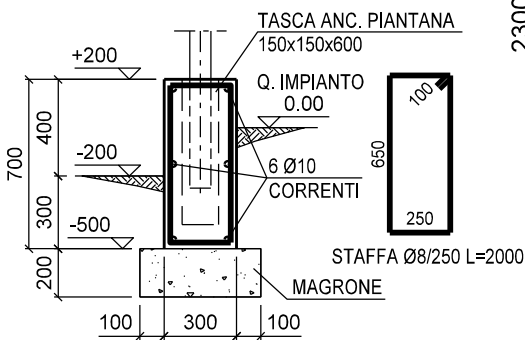
Scala 1:5.000  
FOGLIO n. 456103

**NOTE:**

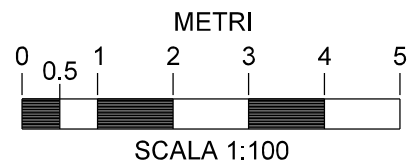
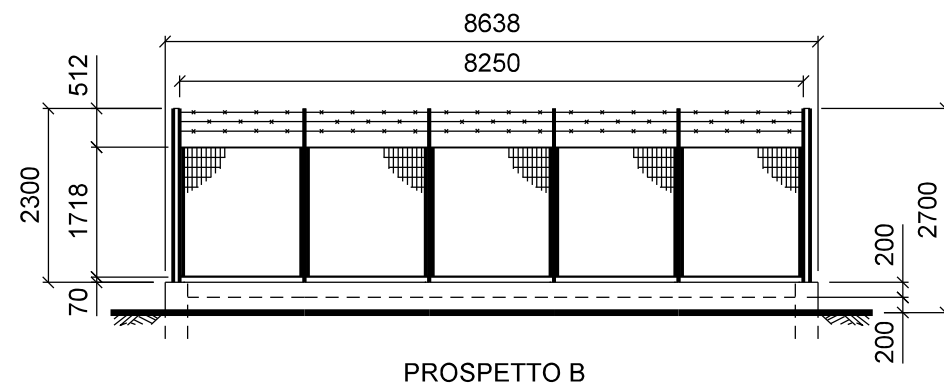
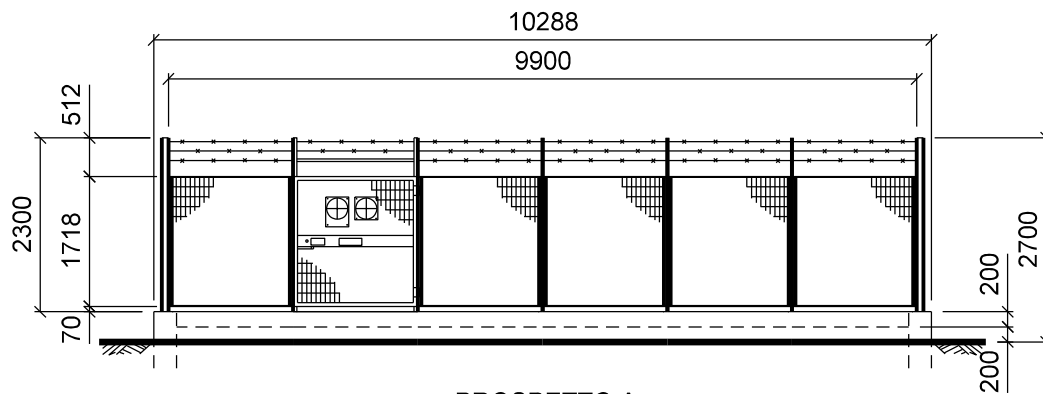
- 1) L'impianto deve essere realizzato su un piano orizzontale.
- 2) Tutte le quote sono espresse in mm.

**LEGENDA**

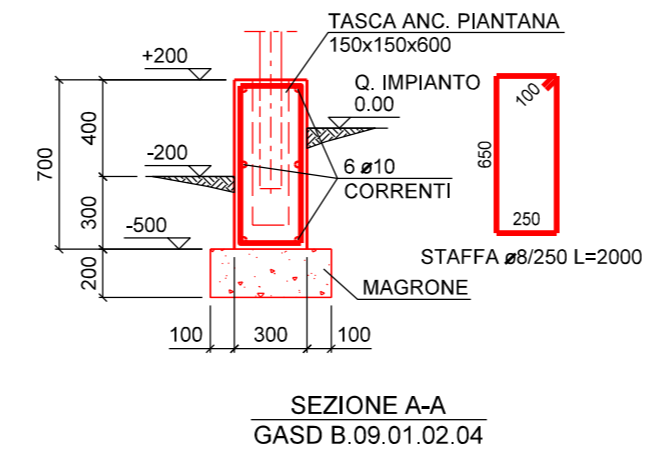
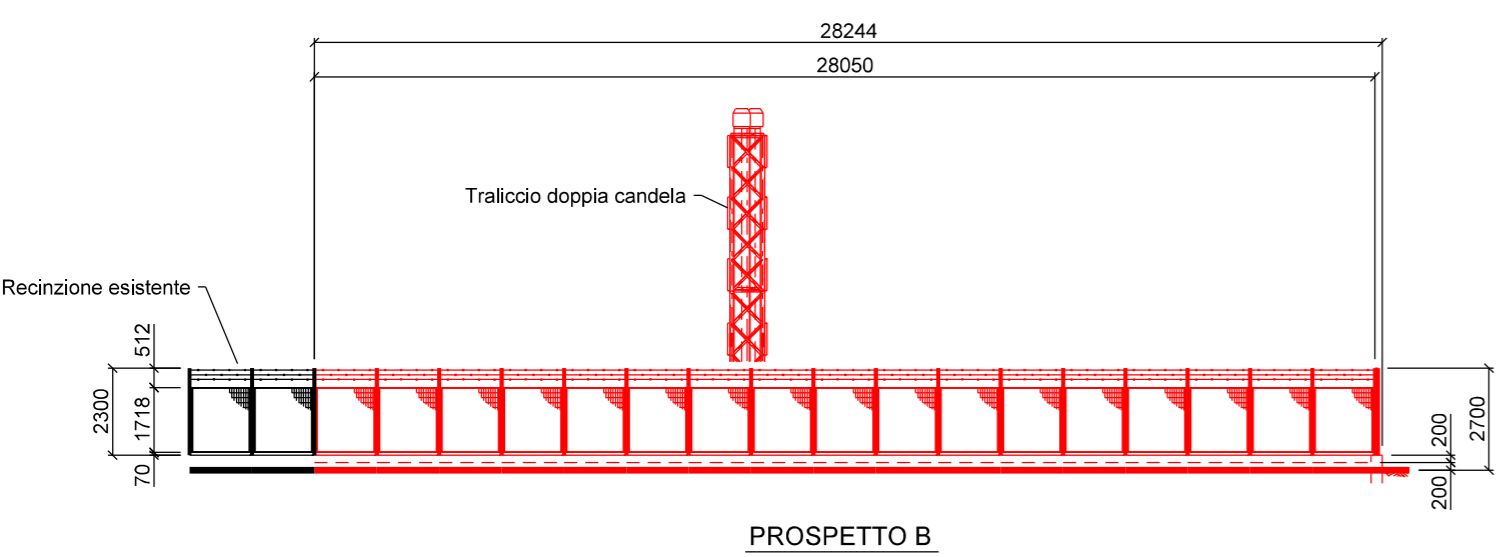
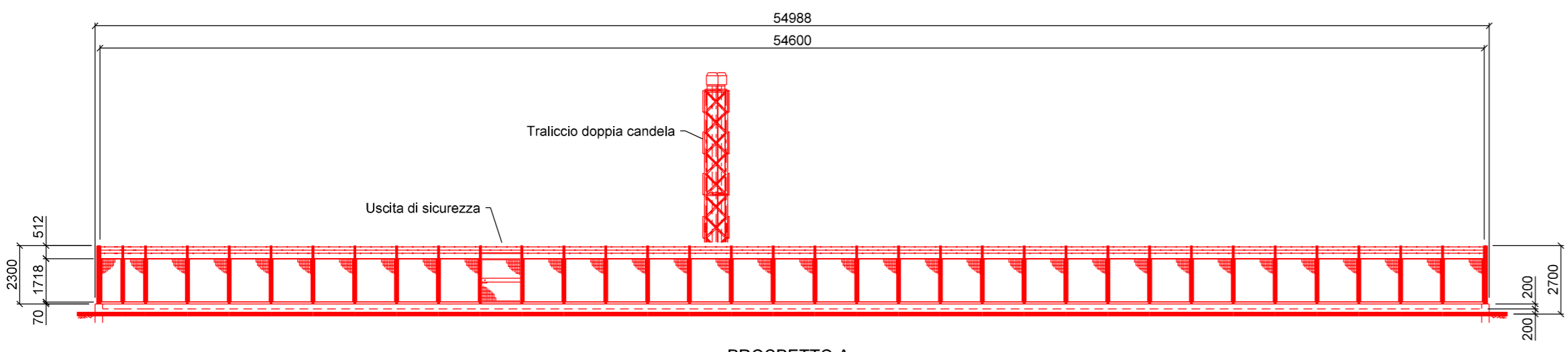
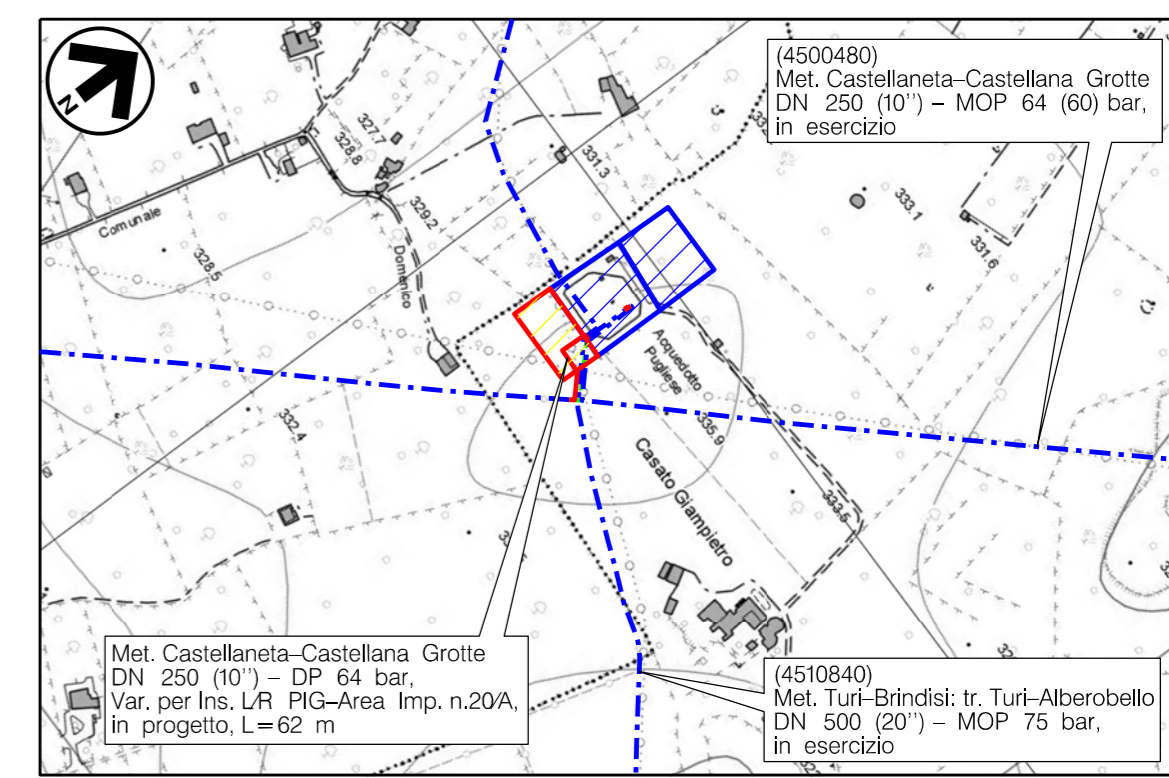
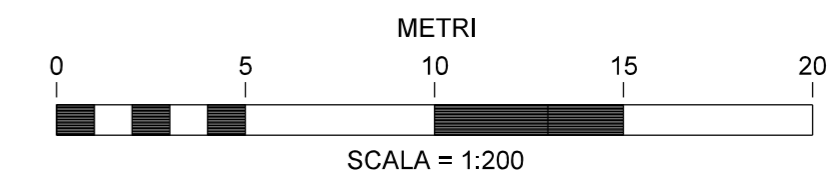
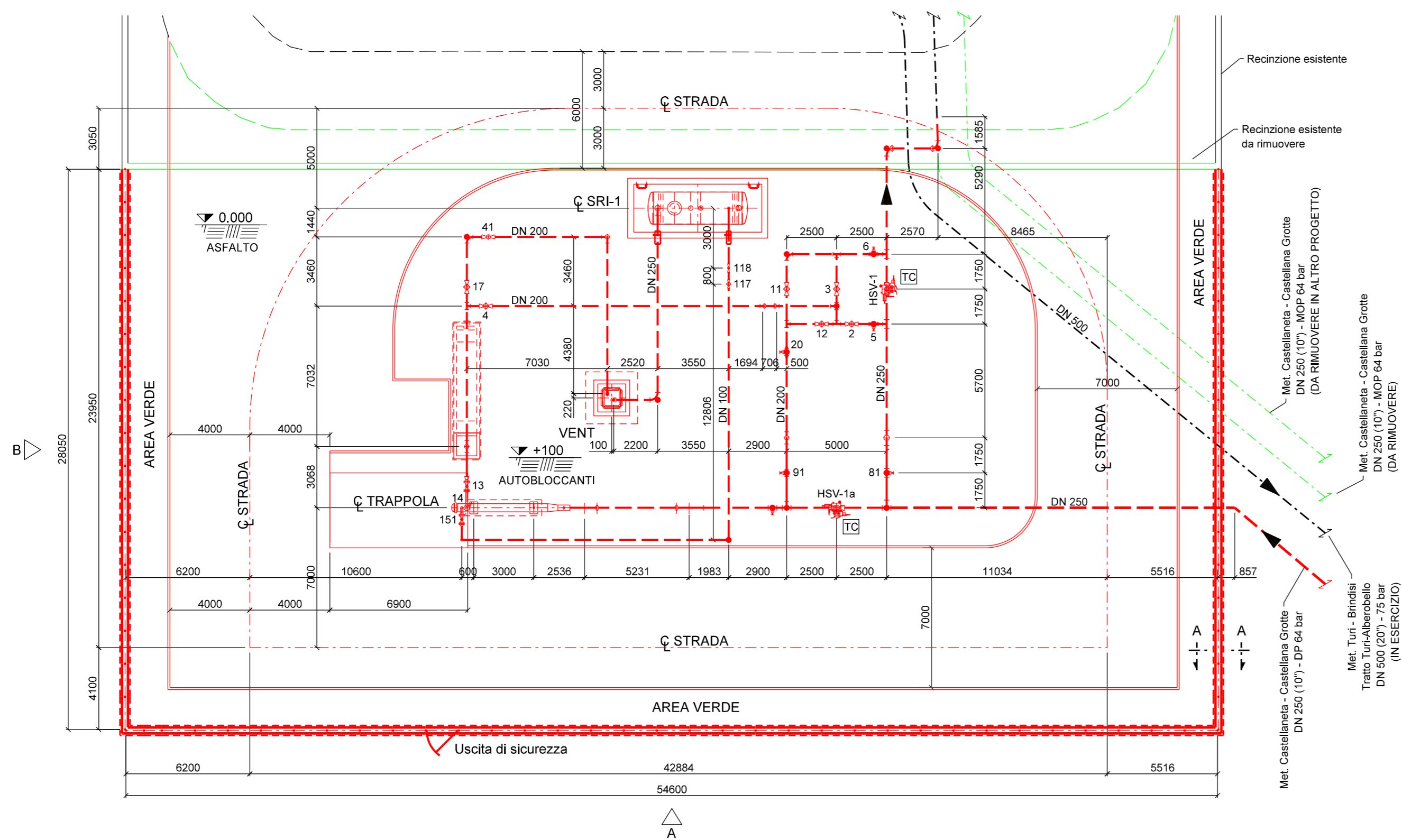
- ▶ Valvola telecomandata
- ▶ Valvola motorizzata
- ⊗ Valvola a rubinetto maschio
- ⊗ Valvola a sfera
- Valvola a spillo



SEZIONE A-A  
GASD B.09.01.02.04



0	10/11/2020	EMISSIONE	ORLANDI	BATTISTI	LUMINARI
REV.	DATA	DESCRIZIONE	DISEGN.	CONTR.	APPROV.
Proprietario		Progettista			
Metanodotti: CASTELLANETA-CASTELLANA GROTTA DN 250 (10") DP 64 bar Varianti per realizzazione Impianti di Lancio/Ricevimento Pig e rifacimento Impianti di Linea per predisposizione piggabilità metanodotto			REVISIONE	0	
			COMMESSA COD. TEC.	NR/19305	
			SCALA	1:100	
PUNTO DI INTERCETTAZIONE DI LINEA (P.I.L.) n. 6 IN COMUNE DI PUTIGNANO (BA)			FOGLIO	01 di 01	



LEGENDA

- IN PROGETTO
- ESISTENTE
- DA RIMUOVERE

0	10/11/2020	EMISSIONE	ORLANDI	BATTISTI	LUMINARI
REV.	DATA	DESCRIZIONE	DISEGN.	CONTR.	APPROV.
Proprietario		Progettista			
Metanodotti:	CASTELLANETA-CASTELLANA GROTTES DN 250 (10") DP 64 bar Varianti per realizzazioni Impianti di Lancio/Ricevimento Pig e rifacimento Impianti di Linea per predisposizione piggabilità metanodotto				ST-807
			REVISIONE	0	
			COMMESSA COD. TEC.	NR/19305	
			SCALA	1:200	
			FOGLIO	1 di 1	

Il presente disegno e' di proprieta' Snam Rete Gas - La societa' tutelera' i propri diritti a termine di legge