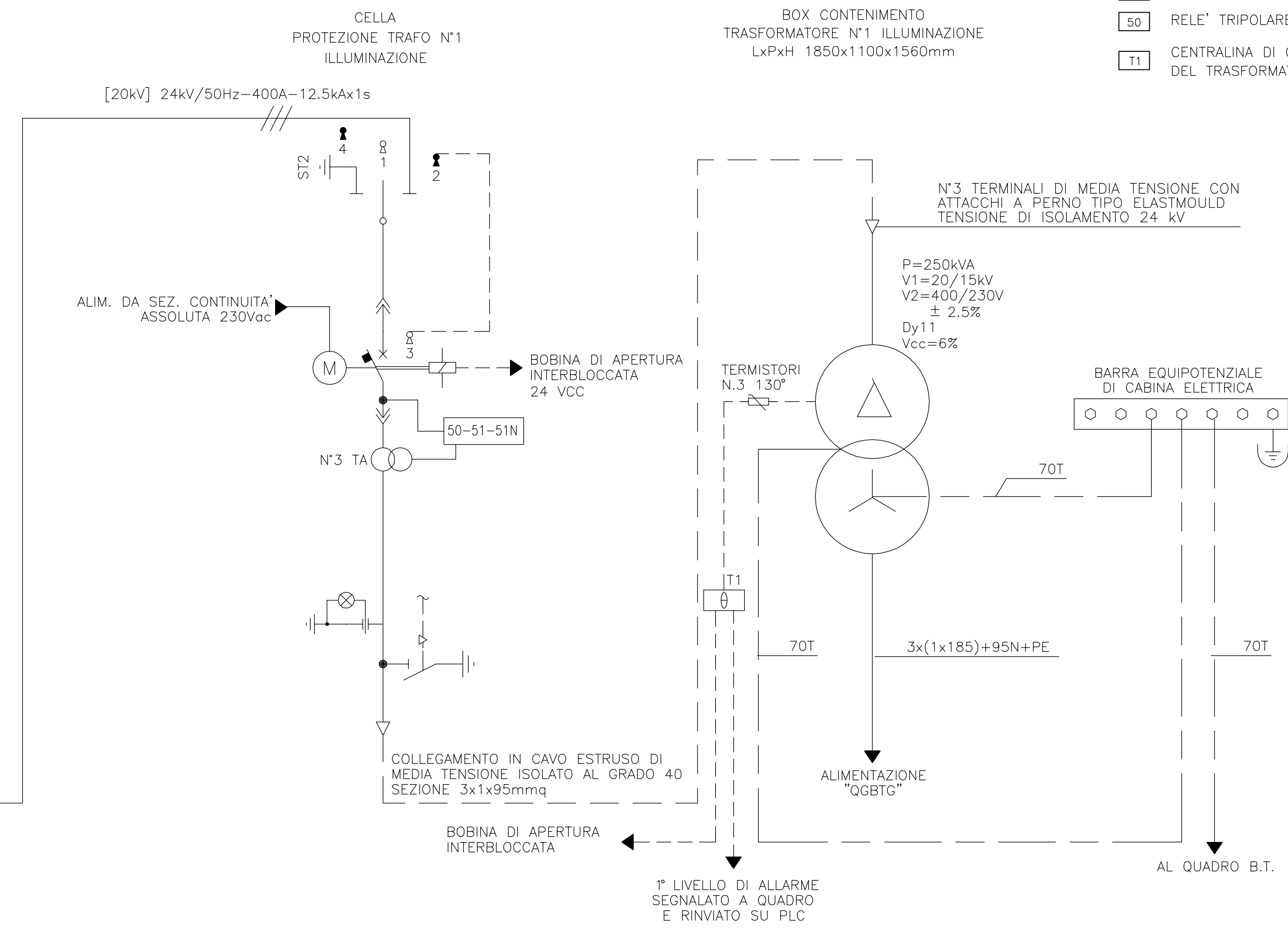
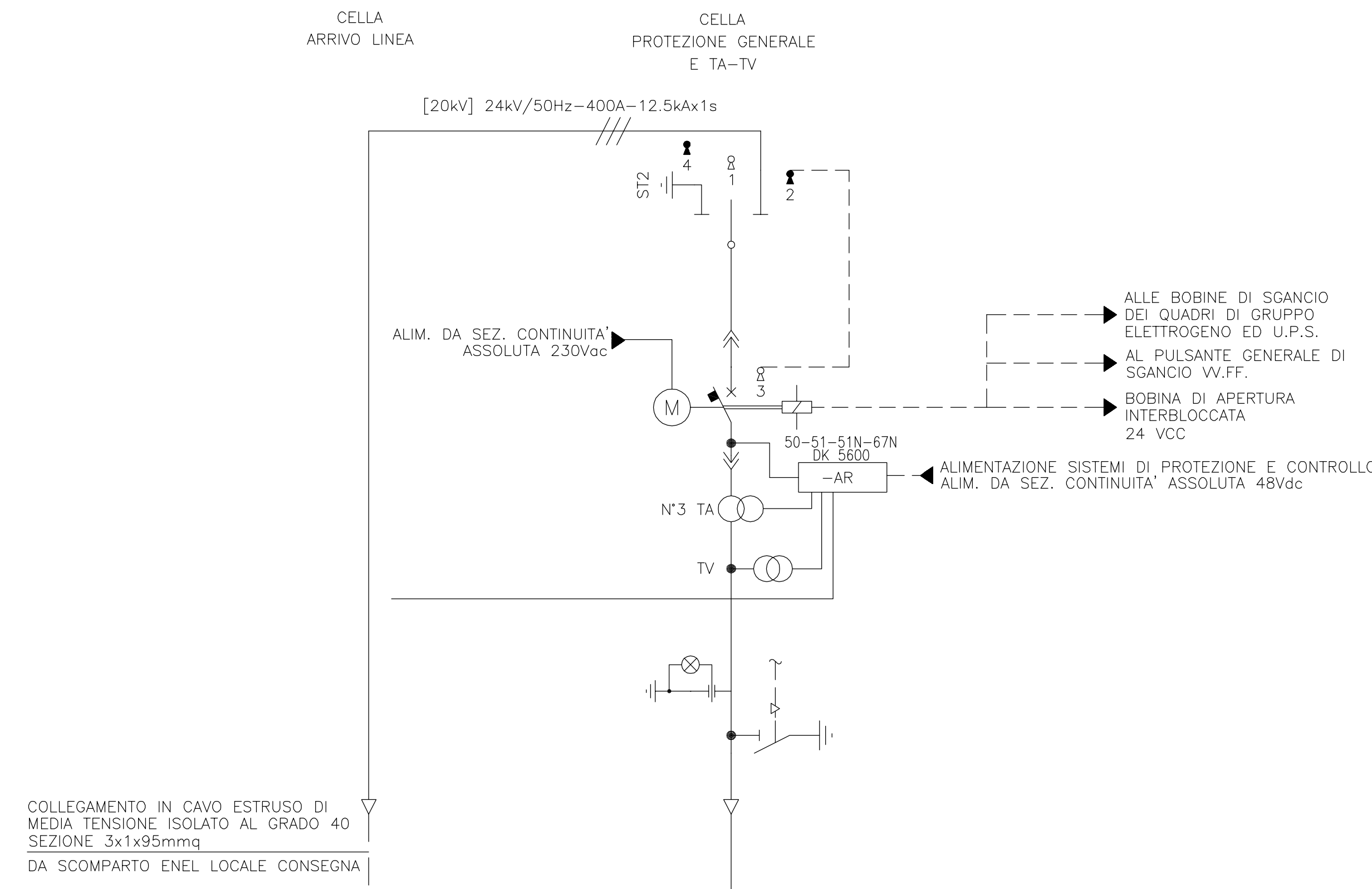


SCHEMA UNIFILARE DEL QUADRO DI MEDIA TENSIONE "QMT"



- LEGENDA
- [67N] RELE' DIREZIONALE VERSO TERRA
 - [51N] RELE' OMOPOLARE VERSO TERRA
 - [51] RELE' TRIPOLARE DI CORRENTE A DUE SOGLIE DI INTERVENTO
 - [50] RELE' TRIPOLARE DI CORRENTE A DUE SOGLIE DI INTERVENTO
 - [T1] CENTRALINA DI CONTROLLO DELLA TEMPERATURA DEGLI AVVOLGIMENTI DEL TRASFORMATORE A DUE LIVELLI DI ALLARME

CARATTERISTICHE ELETTRICHE DEL QUADRO M.T.

TENSIONE NOMINALE	20kV
TENSIONE NOMINALE DI ISOLAMENTO	24kV
TENSIONE DI PROVA (50-60Hz/1min.)	50kV 1min.
TENSIONE DI TENUTA AD IMPULSO	125kV
FREQUENZA NOMINALE	50Hz
CORRENTE AMMISSIBILE NOMINALE DI BREVE DURATA (1sec.)	12+20kA
CORRENTE DI CRESTA	31.5+50kA
CORRENTE DI TENUTA ALL'ARCO INTERNO A 24kV PER 1sec.	16kA
GRADO DI PROTEZIONE DELLA CARPENTERIA	IP30

NOTE:

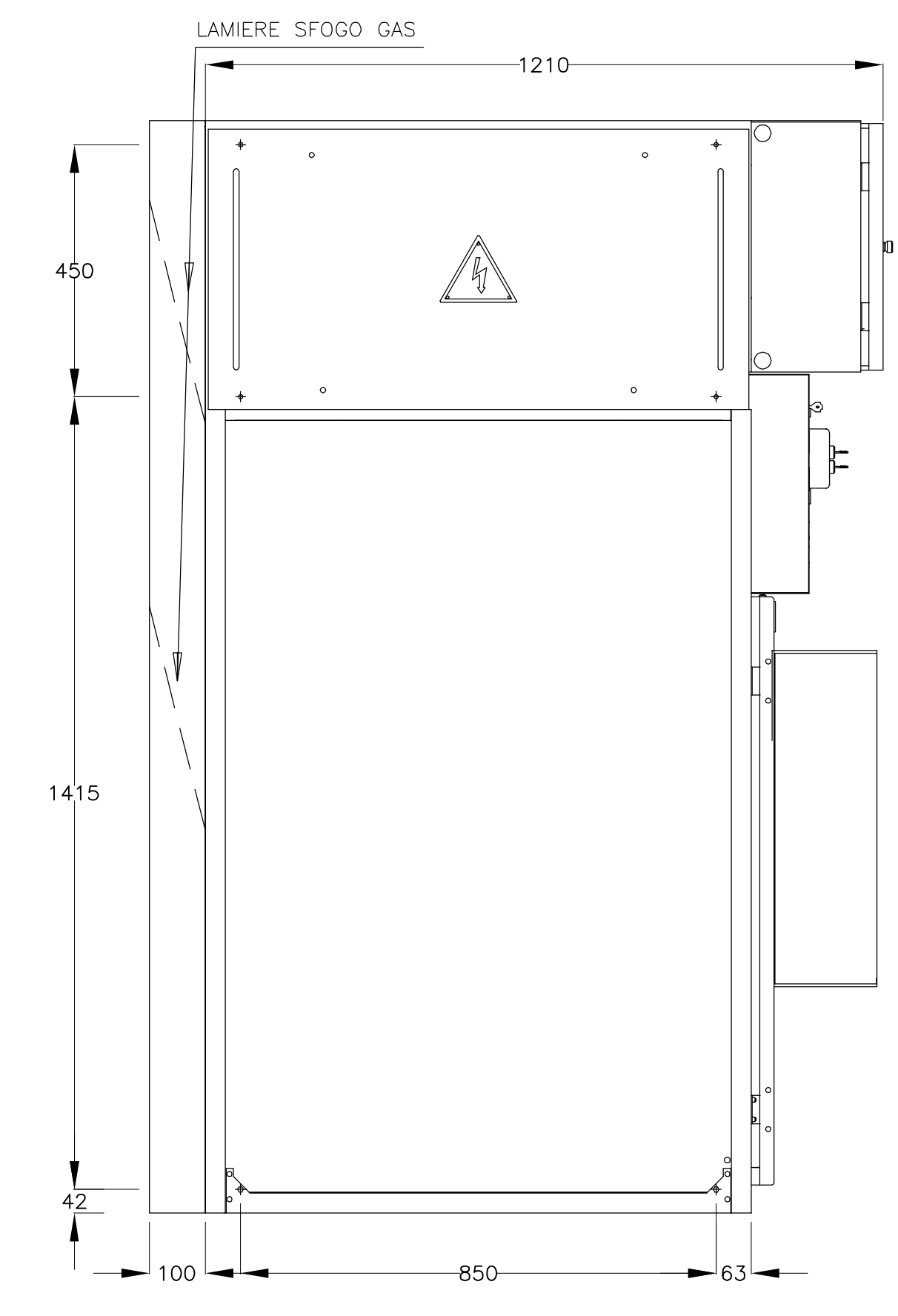
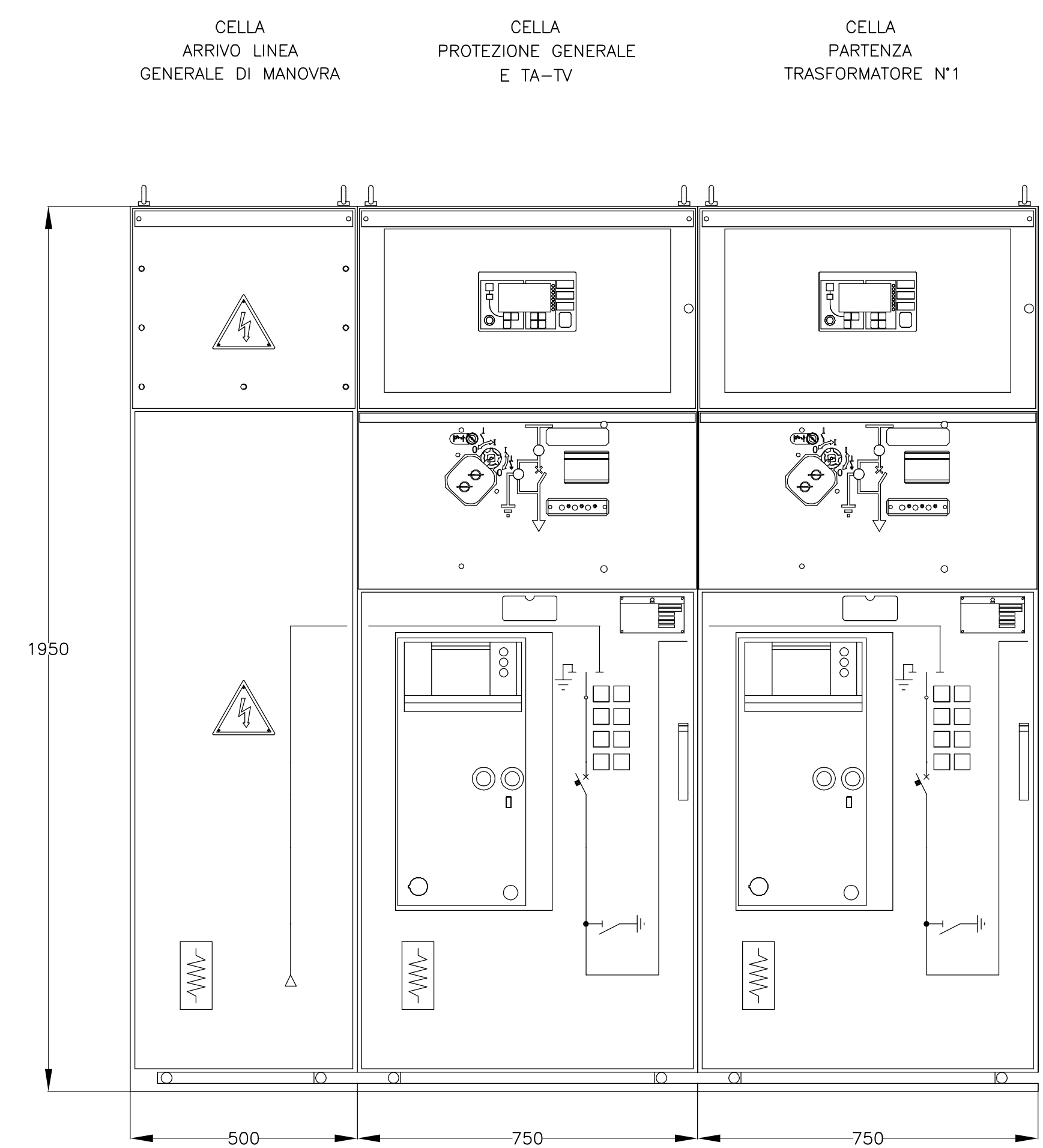
- LA REALIZZAZIONE DELLE CARPENTERIE DELLE CELLE DOVRA' ESSERE A TENUTA D'ARCO INTERNO SUI 2 LATI
- LE CARATTERISTICHE DELL' INTERRUITTORE GENERALE, SONO DETERMINATE IPOTIZZANDO UNA POTENZA DI CORTO CIRCUITO LATO MT DI 500MVA
- CONDENSATORE DI RIFASAMENTO TRIFASE FISSO 20kVAR

RELE' DI PROTEZIONE

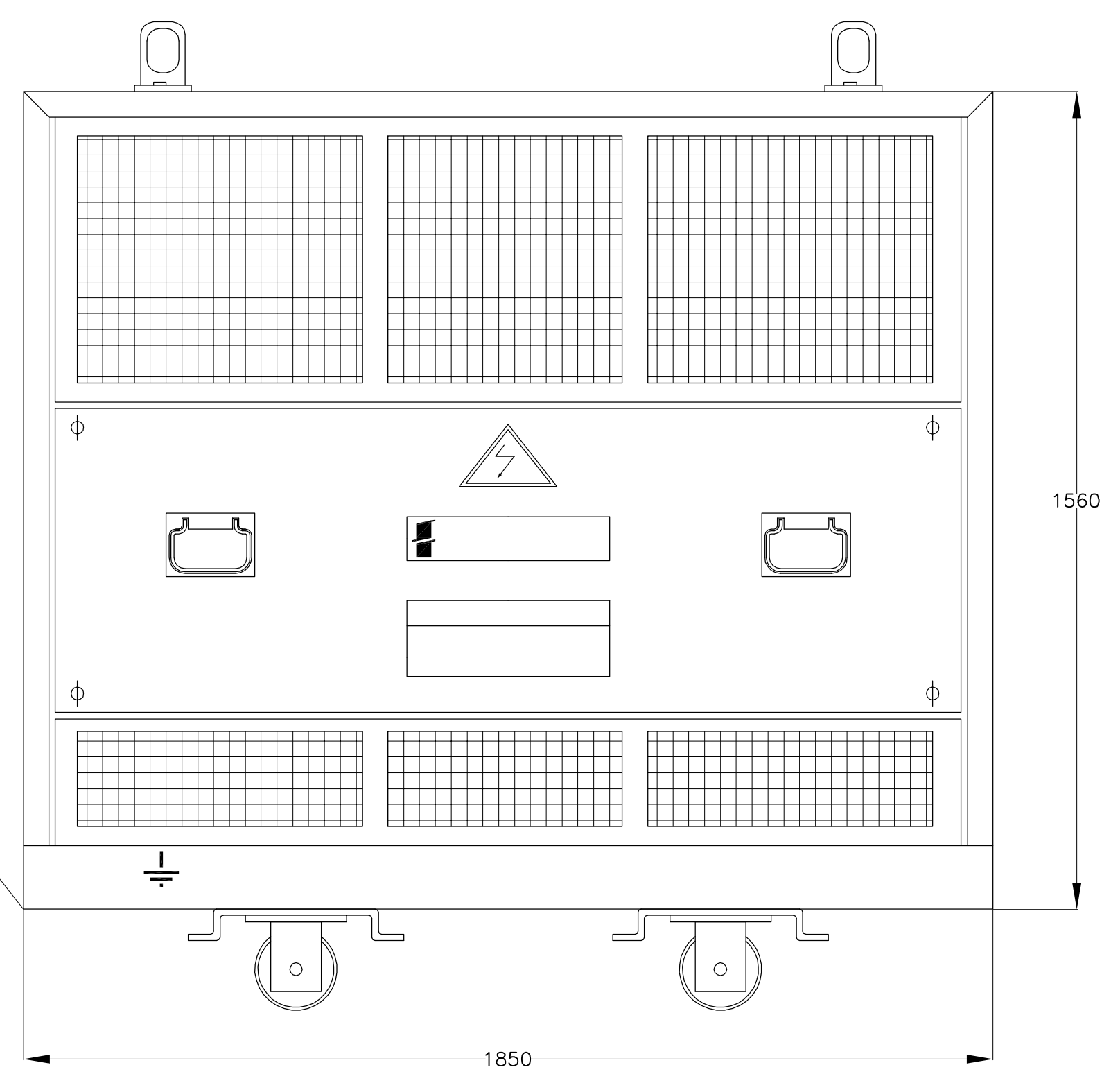
DENOMINAZIONE	ARRIVO CAVI	INTERRUPTORE GENERALE	USCITA CAVI
UNITA' NUMERO	1	2	3
UNITA' TIPO		VUOTO	
INTERRUPTORE		400A-12.5kA-24kV	
INTERRUPTORE DI MANOVRA SEZIONATORE			
SEZIONATORE DI LINEA		VUOTO-400A-24kV	
SEZIONATORE DI TERRA		400A-24kV	
RELE' DI PROTEZIONE			
51.S1+51.S2+51.N+67.S1+67.S2 (DK5600)		UNITA' DI CONTROLLO	
SENSORE DI CORRENTE A BORDO INTERRUITTORE			
TRASFORMATORE DI CORRENTE SBARRE		300A/5A	
TRASFORMATORE DI CORRENTE CAVO			
TRASFORMATORE DI TENSIONE		20kV/100V	
TRASFORMATORE DI CORRENTE OMOPOLARE		100A/1A	
TERMINALI MT	3		3

FRONTE QUADRO DI MEDIA TENSIONE "QMT"

VISTA LATERALE QUADRO DI MEDIA TENSIONE "QMT"



FRONTE BOX DI CONTENIMENTO TRASFORMATORE N°1 DA 250kVA



ANAS S.p.A. DIREZIONE CENTRALE PROGRAMMAZIONE PROGETTAZIONE

PA 12/09
CORRIDOIO PLURIMODALE TIRRENICO - NORD EUROPA
ITINERARIO AGRIGENTO - CALTANISSETTA - A19
S.S. N° 640 "DI PORTO EMPEDOCLE"
AMMODERNAMENTO E ADEGUAMENTO ALLA CAT. B DEL D.M. 5.11.2001
Dal km 44+000 allo svincolo con l'A19

PROGETTO ESECUTIVO

Contraente Generale: **Empedocle** s.r.l.

IMPIANTI TECNOLOGICI
QUADRI ELETTRICI
MEDIA TENSIONE
QUADRO DI MEDIA TENSIONE CABINA K7 - GALLERIA COZZO GARLATI
SCHEMI UNIFILARI E FRONTI QUADRO

Codice Unico Progetto (CUP) : F91B0900070001
Codice Elaborato: PA12_09 - E 0 0 0 I S 2 0 0 I S 0 7 K D Z 0 0 7 A

F						
E						
D						
C						
B						
A	Aprile 2011	EMISSIONE	R. TARSÌ	G. MONORCHIO	M. LITI	P. PAGLINI
REV.	DATA	DESCRIZIONE	REDATTO	VERIFICATO	APPROVATO	AUTORIZZATO

Responsabile del procedimento: Ing. MAURIZIO ARAMINI

Il Progettista: **GIANNI LUCA BENCIGNANI** (ORDINE DEGLI INGEGNERI DI FIRENZE N° 4533)

Il Consulente Specialista: **GRANDOMENICO MONORCHIO** (ORDINE DEGLI INGEGNERI DI ROMA N° 20369)

Il Geologo: **Dott. Geol. MAURIZIO N. 180** (CONFERENZA REGIONALE DEI GEODALTI DI SICILIA)

Il Coordinatore per la sicurezza in fase di progetto: **Dott. ALESSANDRO SILVANO** (ORDINE DEGLI INGEGNERI DI ROMA N° 14853)

Il Direttore dei lavori: **Dott. GIUSEPPE MAZZAROLI** (ORDINE DEGLI INGEGNERI DI ROMA N° 14447)