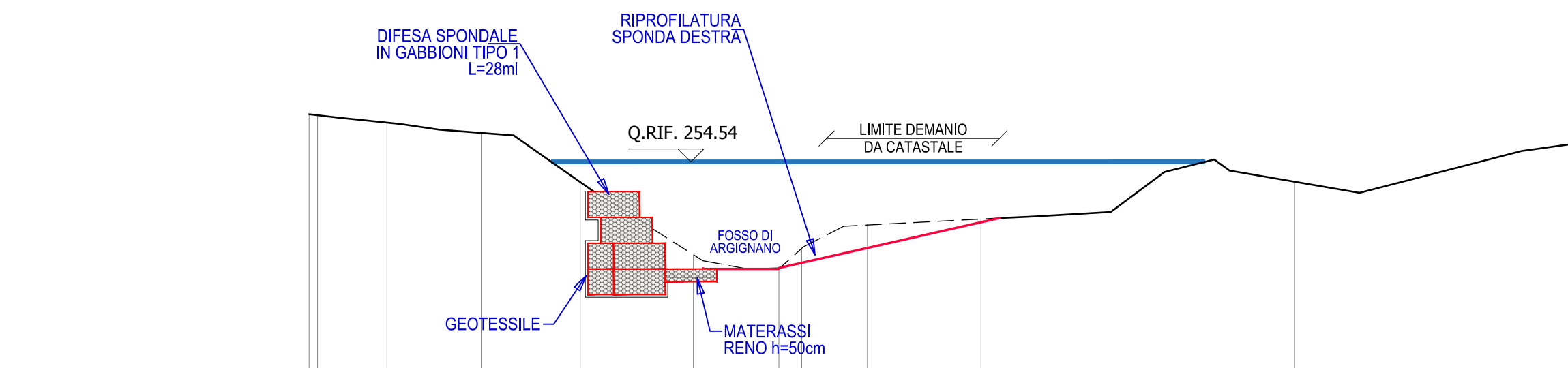


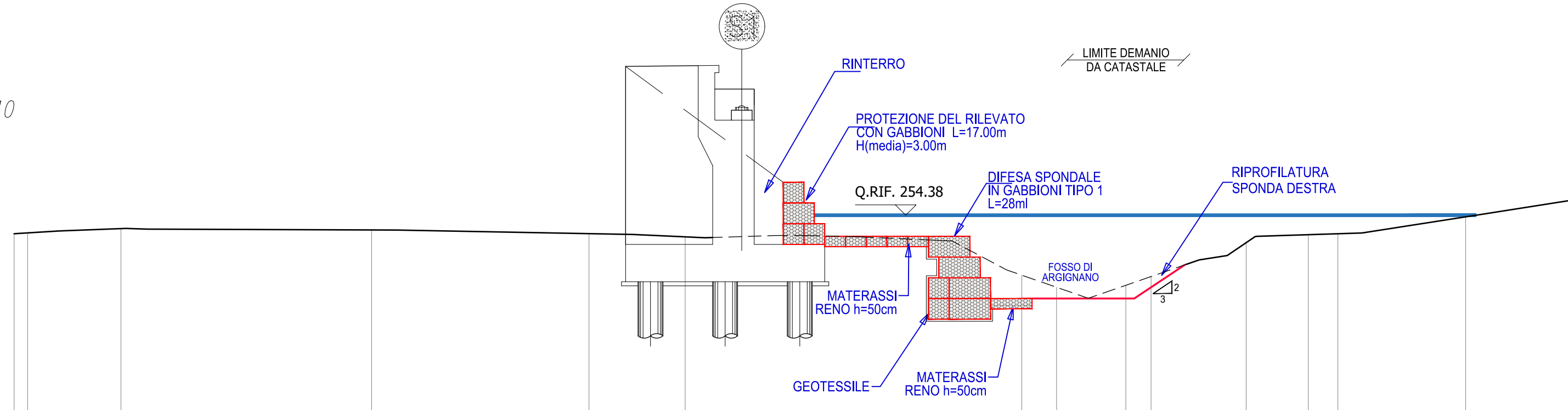
SEZIONE N. : 9



SCALA 1:200

Q.RIF. 254.000											
QUOTE TERRENO	254.487	254.501	254.503	254.507	254.527	254.534	254.541	254.551	254.555	254.555	254.570
DIST.PARZIALI TERRENO	2.694	3.657	3.836	4.393	3.516	2.550	4.405				12.161
QUOTE PAVIMENTAZIONE											
DIST.PARZIALI PAVIMENTAZIONE											
QUOTE PROGETTO											
DIST.PARZIALI PROGETTO											

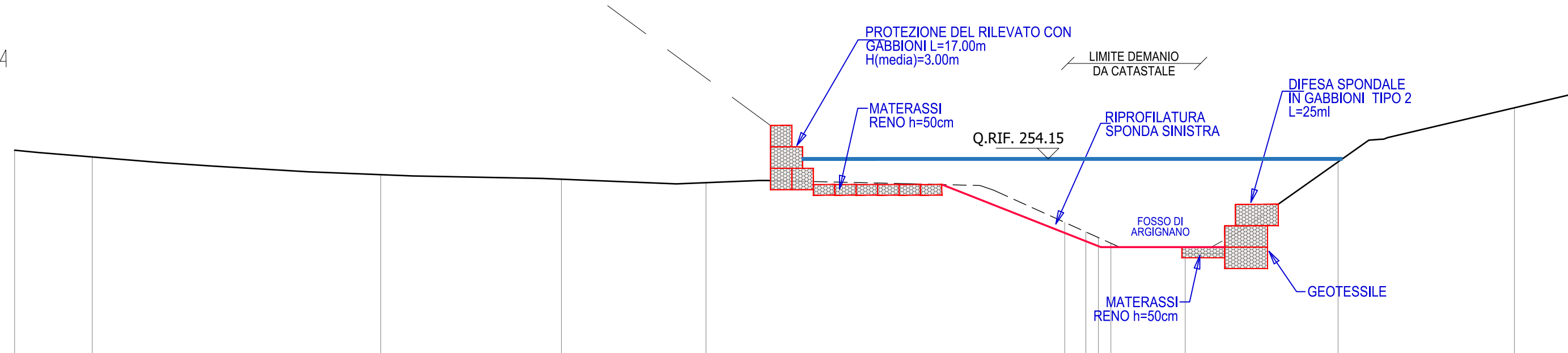
SEZIONE N. : 10



SCALA 1:200

Q.RIF. 254.000											
QUOTE TERRENO	254.487	254.501	254.503	254.507	254.527	254.534	254.541	254.551	254.555	254.555	254.570
DIST.PARZIALI TERRENO	4.487	12.088	10.494	4.640	16.233	1.606	3.311	1.274	4.588	2.987	6.162
QUOTE PAVIMENTAZIONE											
DIST.PARZIALI PAVIMENTAZIONE											
QUOTE PROGETTO											
DIST.PARZIALI PROGETTO											

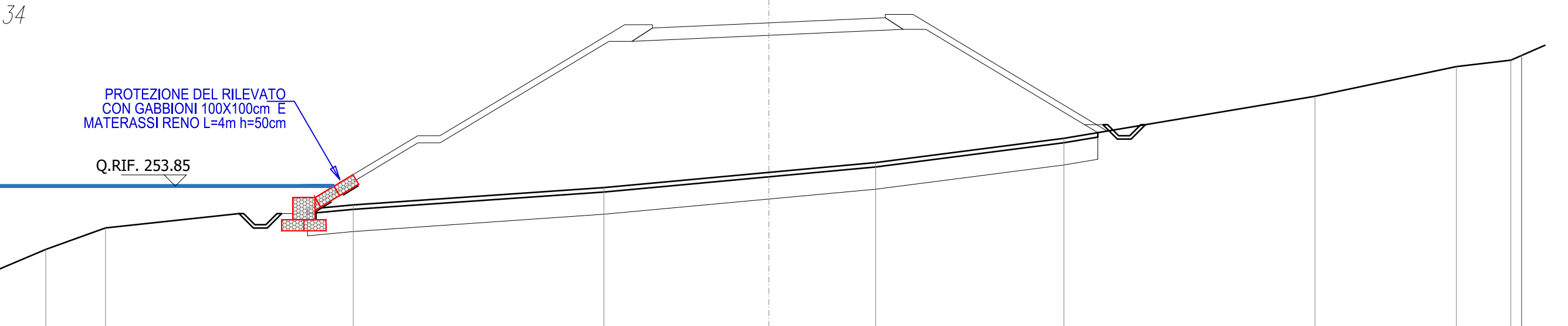
SEZIONE N. : A



SCALA 1:200

Q.RIF. 254.000											
QUOTE TERRENO	254.487	254.501	254.503	254.507	254.527	254.534	254.541	254.551	254.555	254.555	254.570
DIST.PARZIALI TERRENO	3.406	13.465	8.432	6.745	16.743	1.649	3.470	7.132	25.427		8.230
QUOTE PAVIMENTAZIONE											
DIST.PARZIALI PAVIMENTAZIONE											
QUOTE PROGETTO											
DIST.PARZIALI PROGETTO											

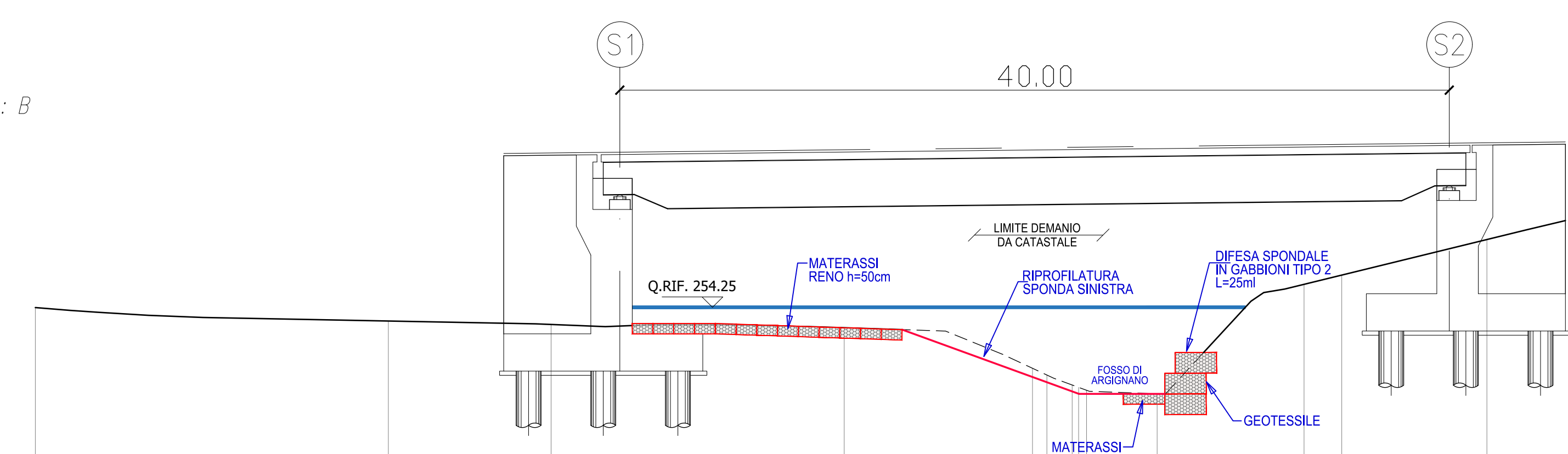
SEZIONE N. : 34



SCALA 1:200

Q.RIF. 253.000											
QUOTE TERRENO	253.819	253.833	253.835	253.839	253.846	253.851	253.857	253.863	253.869	253.873	253.875
DIST.PARZIALI TERRENO	3.75	2.49	11.17		7.44	4.81	8.50		11.32	6.38	2.46
QUOTE PROGETTO											
DIST.PARZIALI PROGETTO											
QUOTE FOSSI DI GUARDA											
DIMENSIONI FOSSI											

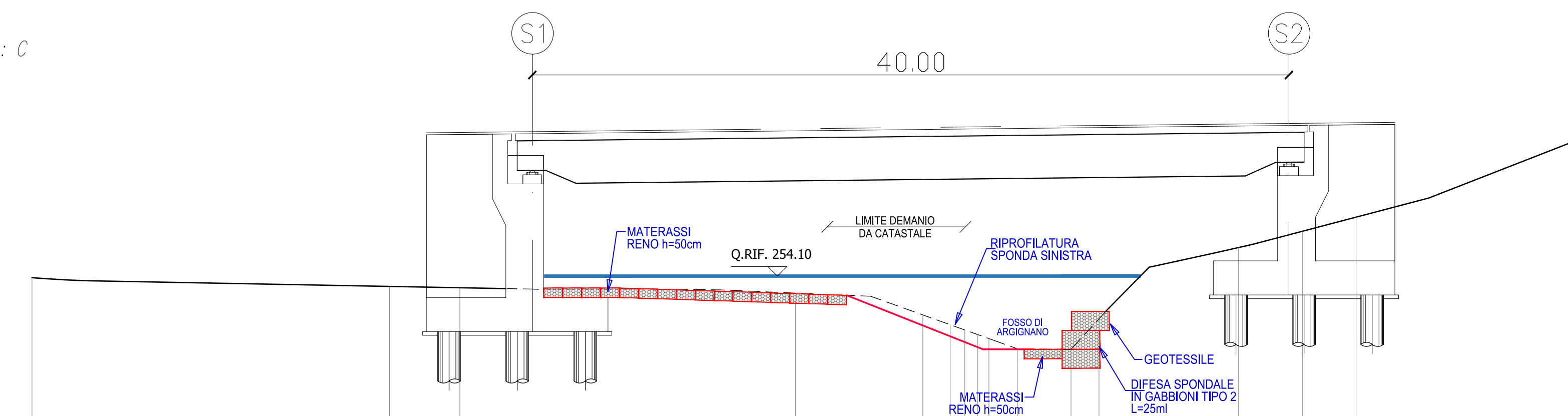
SEZIONE N. : B



SCALA 1:200

Q.RIF. 254.000											
QUOTE TERRENO	254.238	254.252	254.257	254.263	254.267	254.273	254.279	254.285	254.291	254.297	254.303
DIST.PARZIALI TERRENO	17.022	7.850	14.135	8.079	2.228	3.403	7.085	1.818	8.889		25.257
QUOTE PAVIMENTAZIONE											
DIST.PARZIALI PAVIMENTAZIONE											
QUOTE PROGETTO											
DIST.PARZIALI PROGETTO											

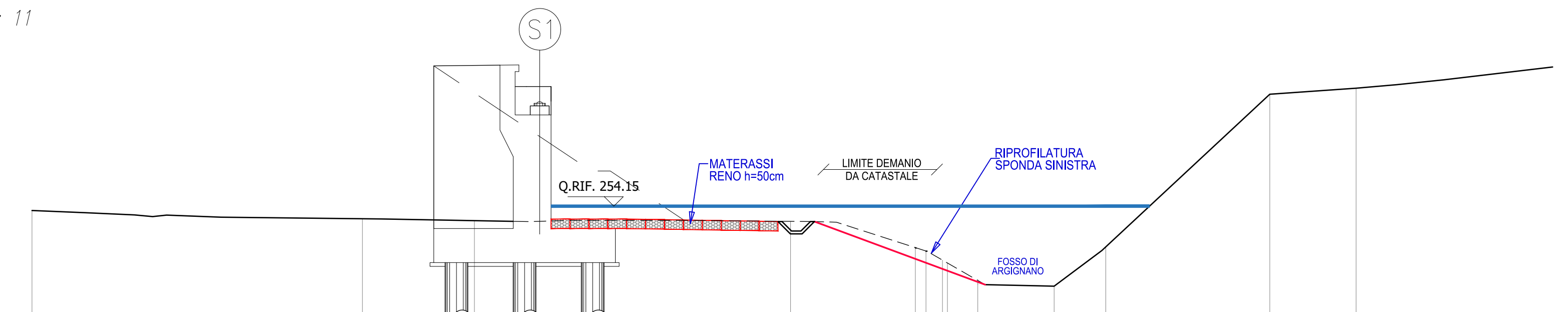
SEZIONE N. : C



SCALA 1:200

Q.RIF. 254.000											
QUOTE TERRENO	254.016	254.030	254.035	254.041	254.047	254.053	254.059	254.065	254.071	254.077	254.083
DIST.PARZIALI TERRENO	18.906	3.716	17.738	6.738	1.448	1.507	2.833	1.478	7.380	3.363	2.829
QUOTE PAVIMENTAZIONE											
DIST.PARZIALI PAVIMENTAZIONE											
QUOTE PROGETTO											
DIST.PARZIALI PROGETTO											

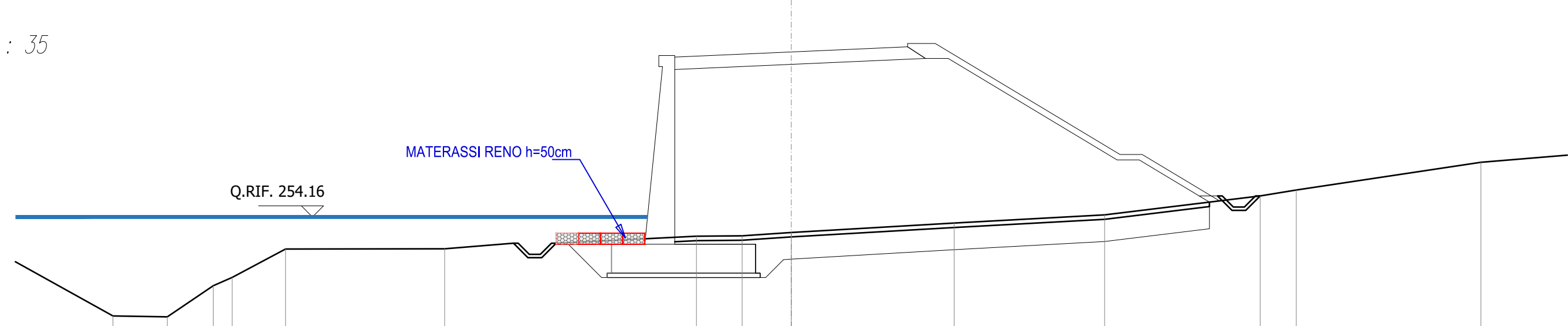
SEZIONE N. : 11



SCALA 1:200

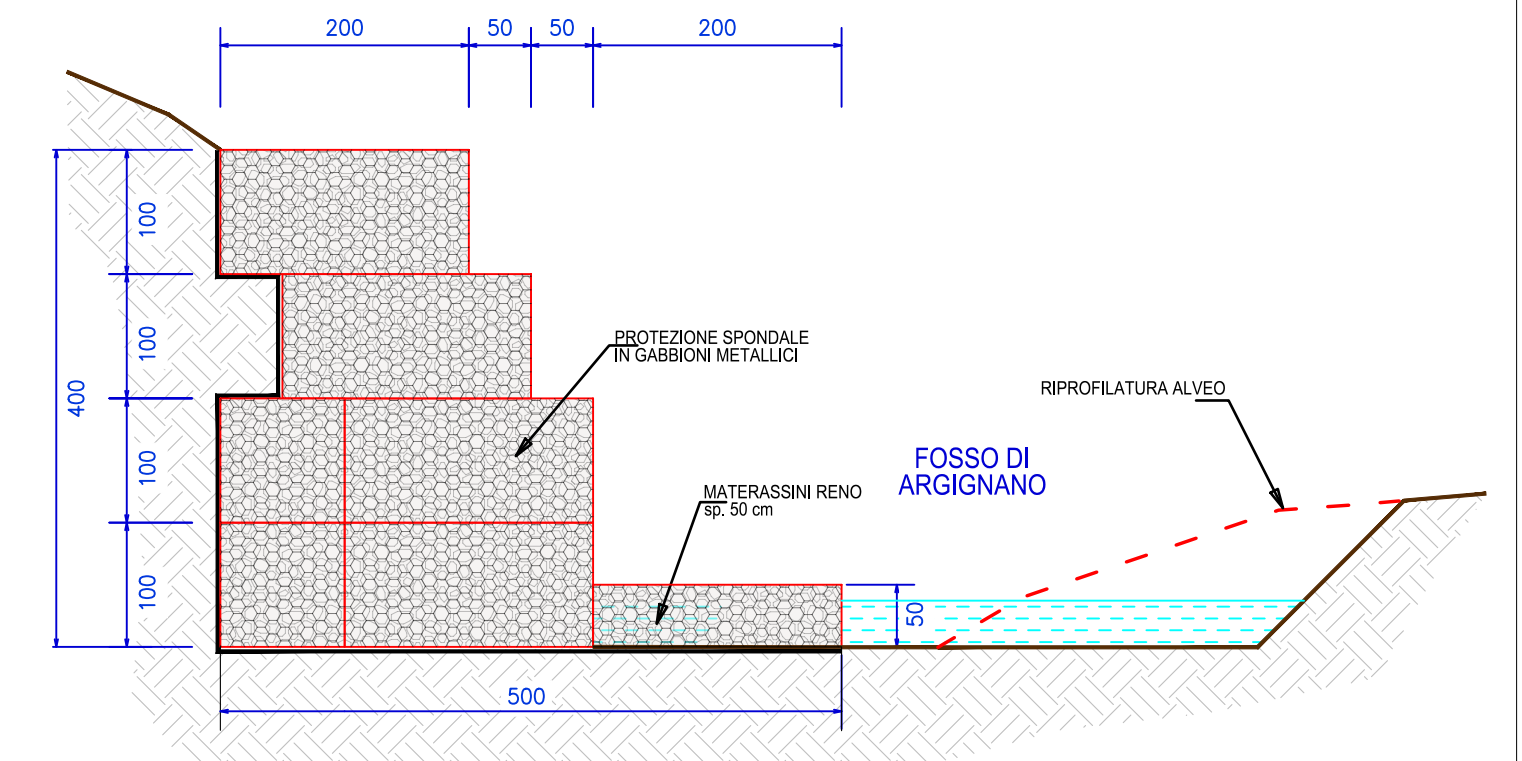
Q.RIF. 254.000											
QUOTE TERRENO	254.007	254.021	254.026	254.032	254.038	254.044	254.050	254.056	254.062	254.068	254.074
DIST.PARZIALI TERRENO	17.468	5.927	16.713	6.588	1.624	1.683	3.687	2.730	8.671	3.564	2.804
QUOTE PAVIMENTAZIONE											
DIST.PARZIALI PAVIMENTAZIONE											
QUOTE PROGETTO											
DIST.PARZIALI PROGETTO											

SEZIONE N. : 35

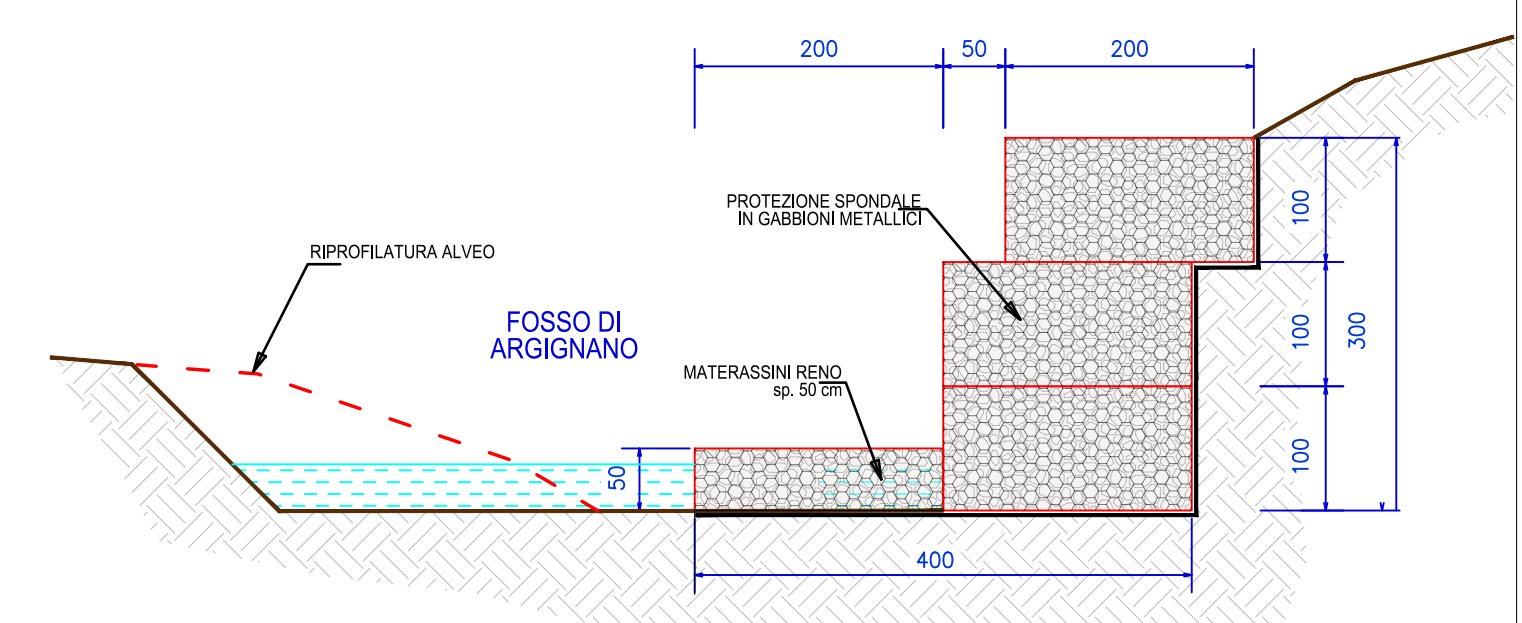


SCALA 1:200

Q.RIF. 254.000											
QUOTE TERRENO	254.019	254.033	254.038	254.044	254.050	254.056	254.062	254.068	254.074	254.080	254.086
DIST.PARZIALI TERRENO	5.87	2.45	2.07	2.40	2.18	11.38	2.28	2.22	7.34	6.79	7.02
QUOTE PROGETTO											
DIST.PARZIALI PROGETTO											
QUOTE FOSSI DI GUARDA											
DIMENSIONI FOSSI											



SEZIONE GABIONI TIPO 1



SEZIONE GABIONI TIPO 2

QUADRILATERO
Marche Umbria S.p.A.

ASSE VIARIO MARCHE-UMBRIA E QUADRILATERO DI PENETRAZIONE INTERNA MAXI LOTTO 2
LAVORI DI COMPLETAMENTO DELLA DIRETTRICE PERUGIA-ANCONA - SS. 318 DI "VALFABBRICA", TRATTO PIANELLO-VALFABBRICA - SS. 76 "VAL DESINO", TRATTI FOSSATO VICO - CANCELLI E ALBACINA - SERRA SAN QUIRICO "PEDEMONTANA DELLE MARCHE", TRATTO FABRIANO-MUCCIA-SFERCIA.
PROGETTO ESECUTIVO DI DETTAGLIO

CONTRAENTE GENERALE: DIRPA 2 s.c.a.r.l.
Il responsabile del Contratto Generale: Ing. Federico Montanari
Il responsabile Integrativo delle Prestazioni Specialistiche: Ing. Salvatore Lieto

PROGETTAZIONE: Associazione Temporanea di Imprese
Mandatari: PROGIN s.p.a., LOMBARDI SA S.p.A., LOMBARDI-REICO S.p.A., SGAI s.p.a. di E. Forlani & C. s.p.a.

RESPONSABILE DELLA PROGETTAZIONE PER L'AREA: Ing. Antonio Geronzi
IL COORDINATORE DELLA SICUREZZA IN FASE DI COSTRUZIONE: Ing. Vincenzo Pardo
IL DIRETTORE DEI LAVORI: Ing. Peppino Miracola

2.1.1. - PEDEMONTANA DELLE MARCHE - Lotto funzionale del Sub lotto 2.1 - Tratto Fabriano - Matelica Nord
IDROLOGIA E IDRAULICA Attraversamento Idraulico La Storta: Sezione Post Operam
SCALA: 1:200
DATA: Ottobre 2020

Codice Unico di Progetto (CUP): F12C0300050021 (Assegnato CUP: 20-04-2015)
Codice elaborato: [07]03 [21] [E]03 [01]3 [5]0 [S]E [2] [0] [2] [E]

REV.	DATA	DESCRIZIONE	Redatto	Controllato	Approvato
A	Novembre 2015	Emissione a seguito del QRO7/19-7/15-P-44/10/2015	PROGIN	C. Di Sesto	R. Puccillo
D	Aprile 2019	Emissione PED	PROGIN	PROGIN	S. LIETO
E	Ottobre 2020	Emissione PED	PROGIN	PROGIN	S. LIETO