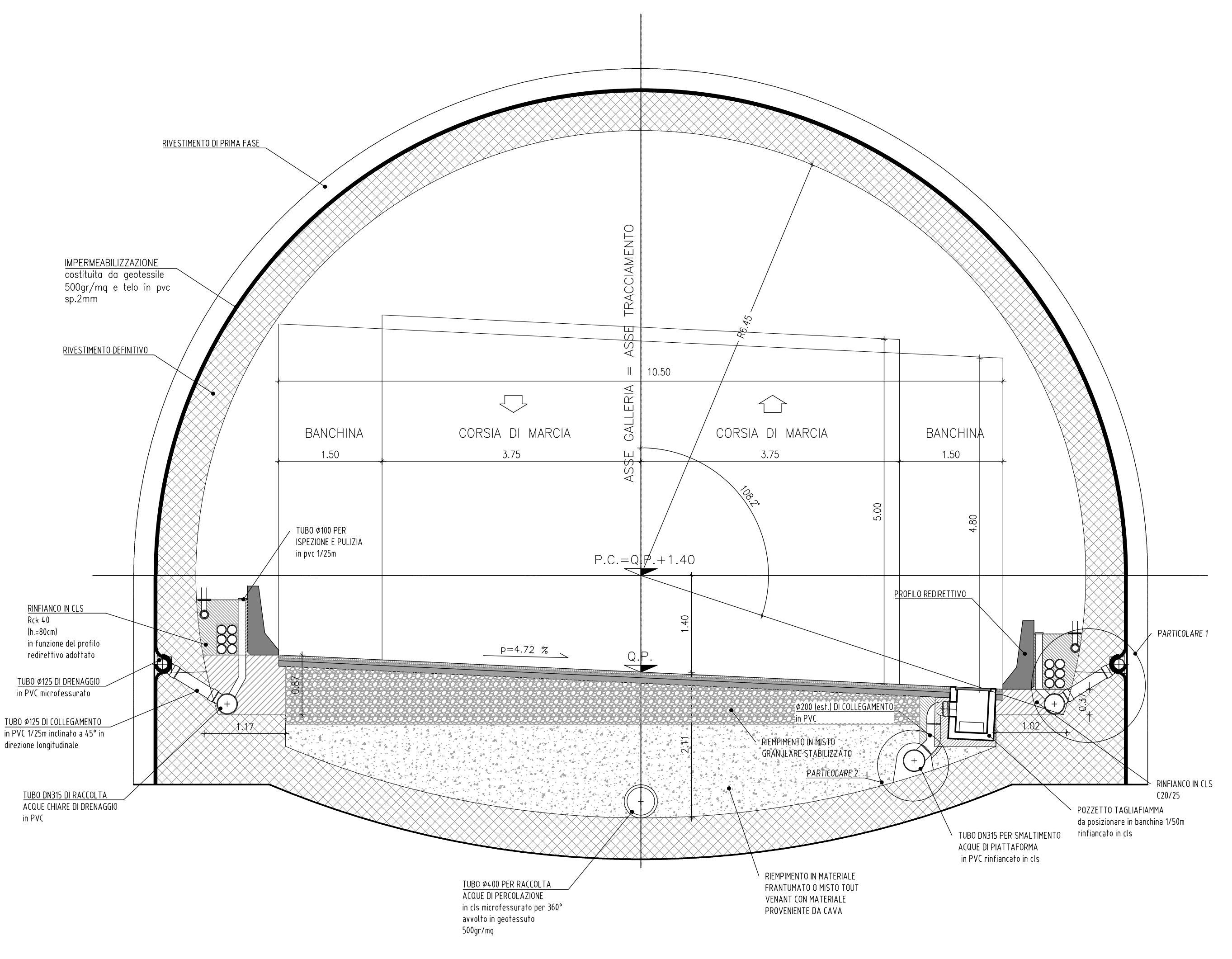
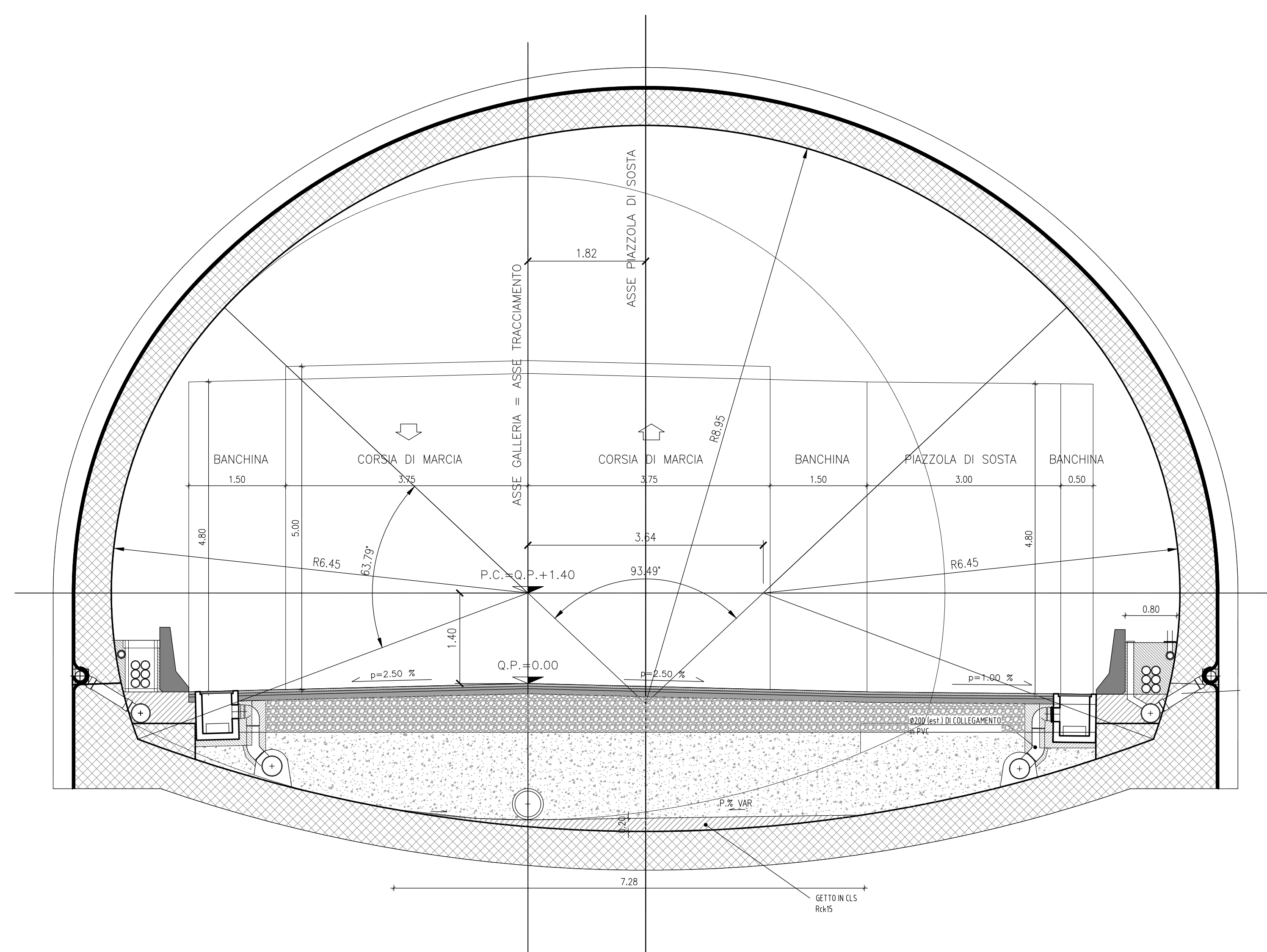


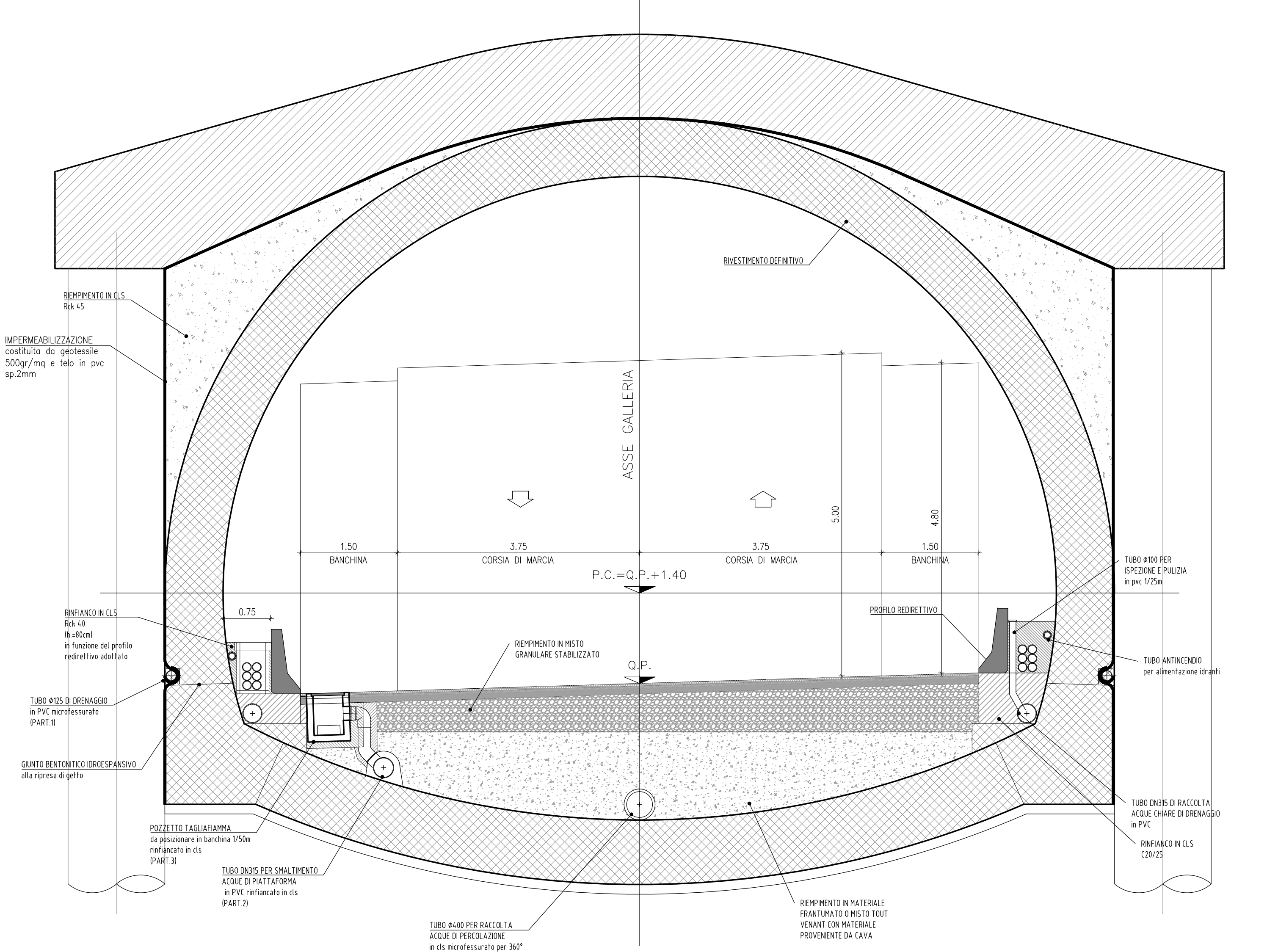
SEZIONE CORRENTE IN CURVA
- Scala 1:50 -



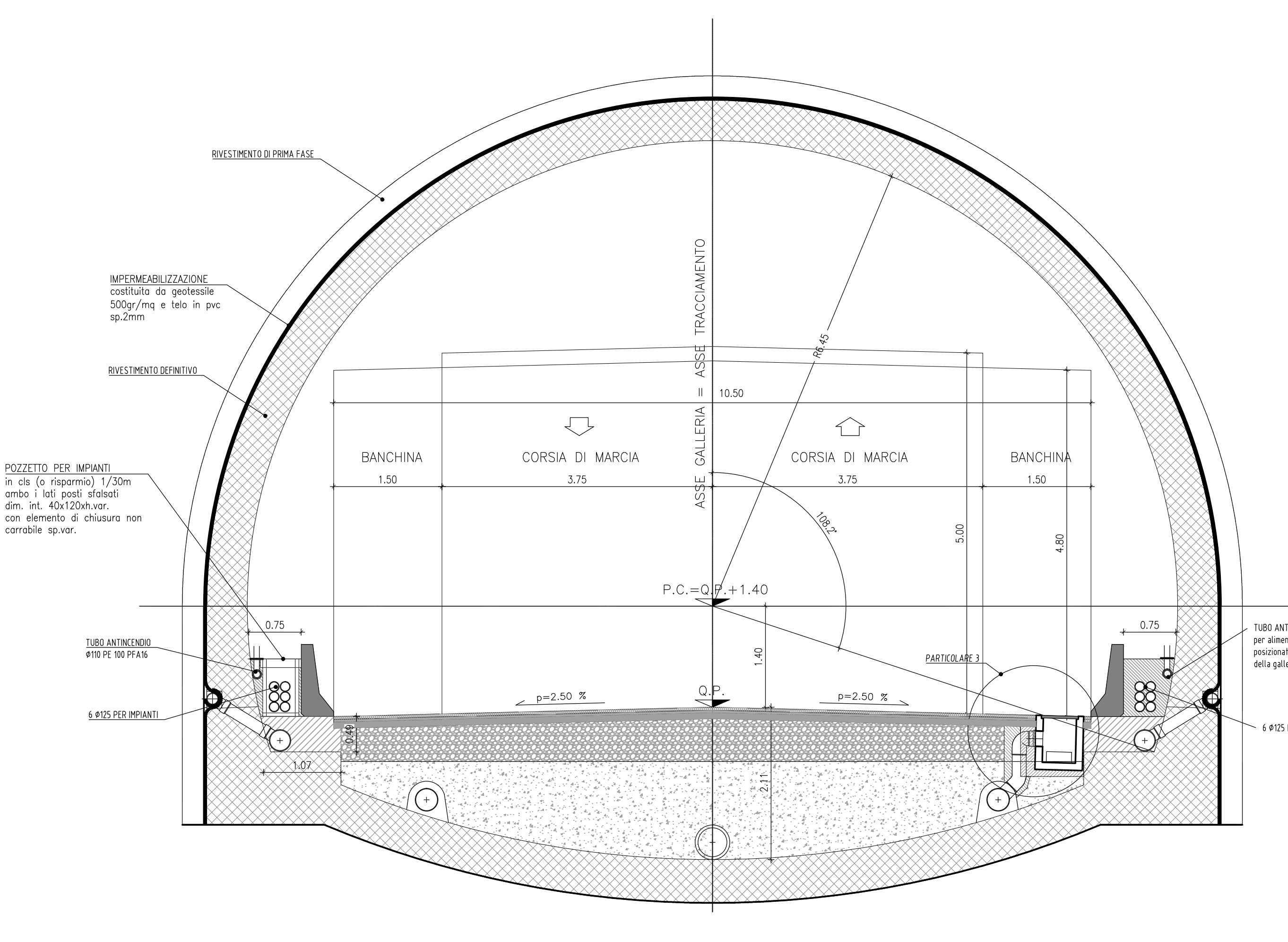
SEZIONE TIPO PIAZZOLA DI SOSTA
- Scala 1:50 -



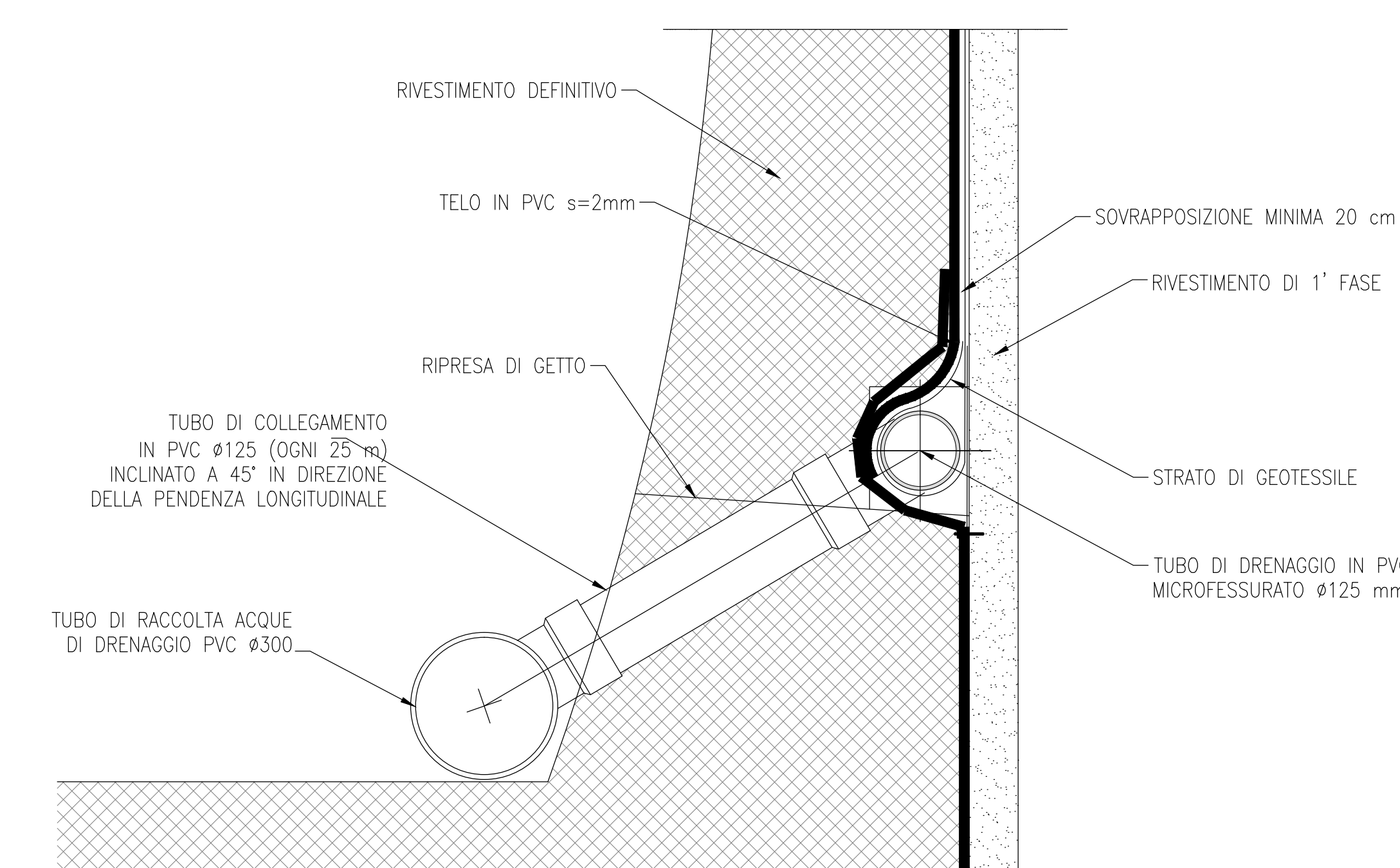
SEZIONE TIPO GALLERIA ARTIFICIALE
- Scala 1:50 -



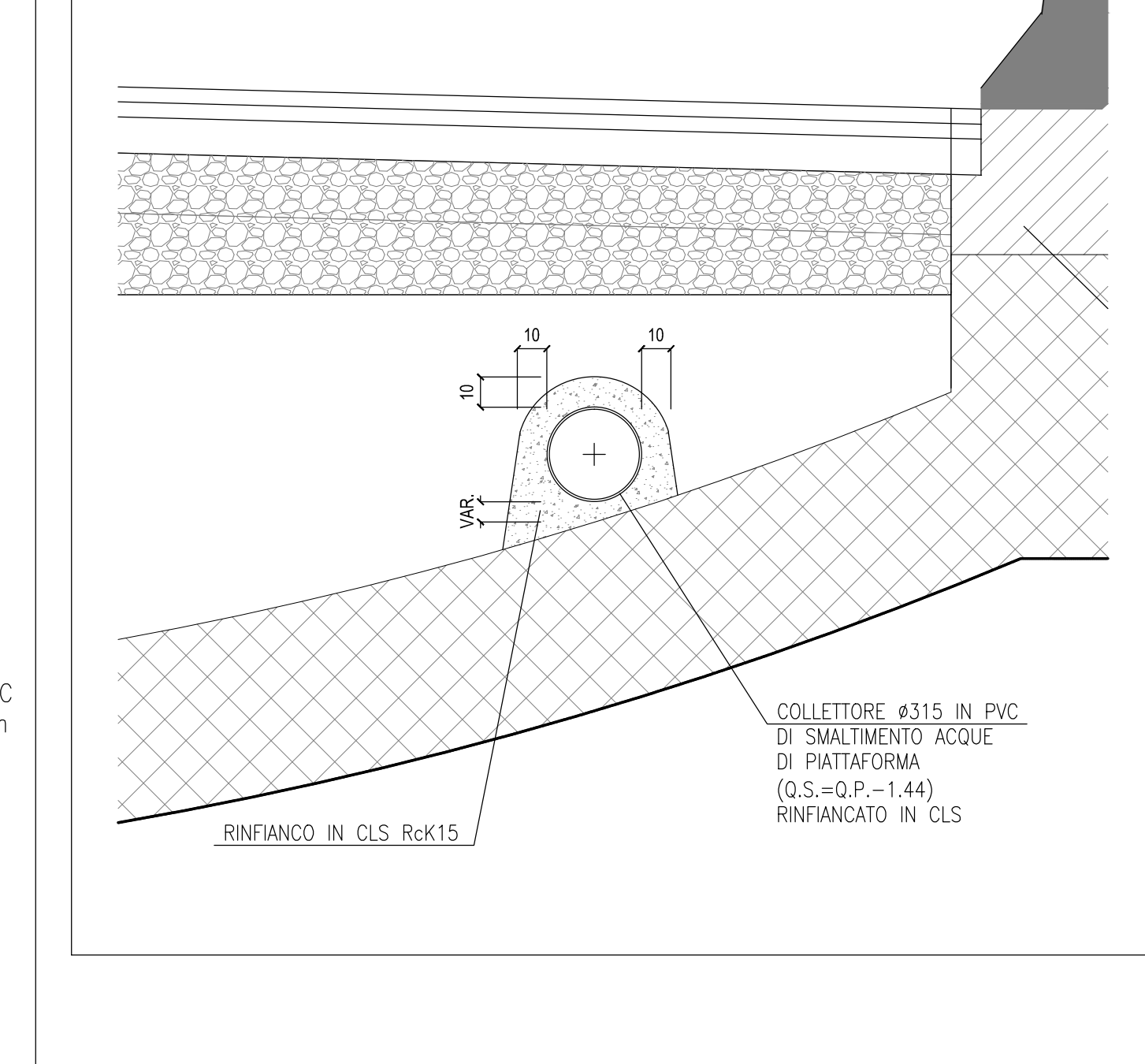
SEZIONE TRATTO IN RETTIFILLO
- Scala 1:50 -



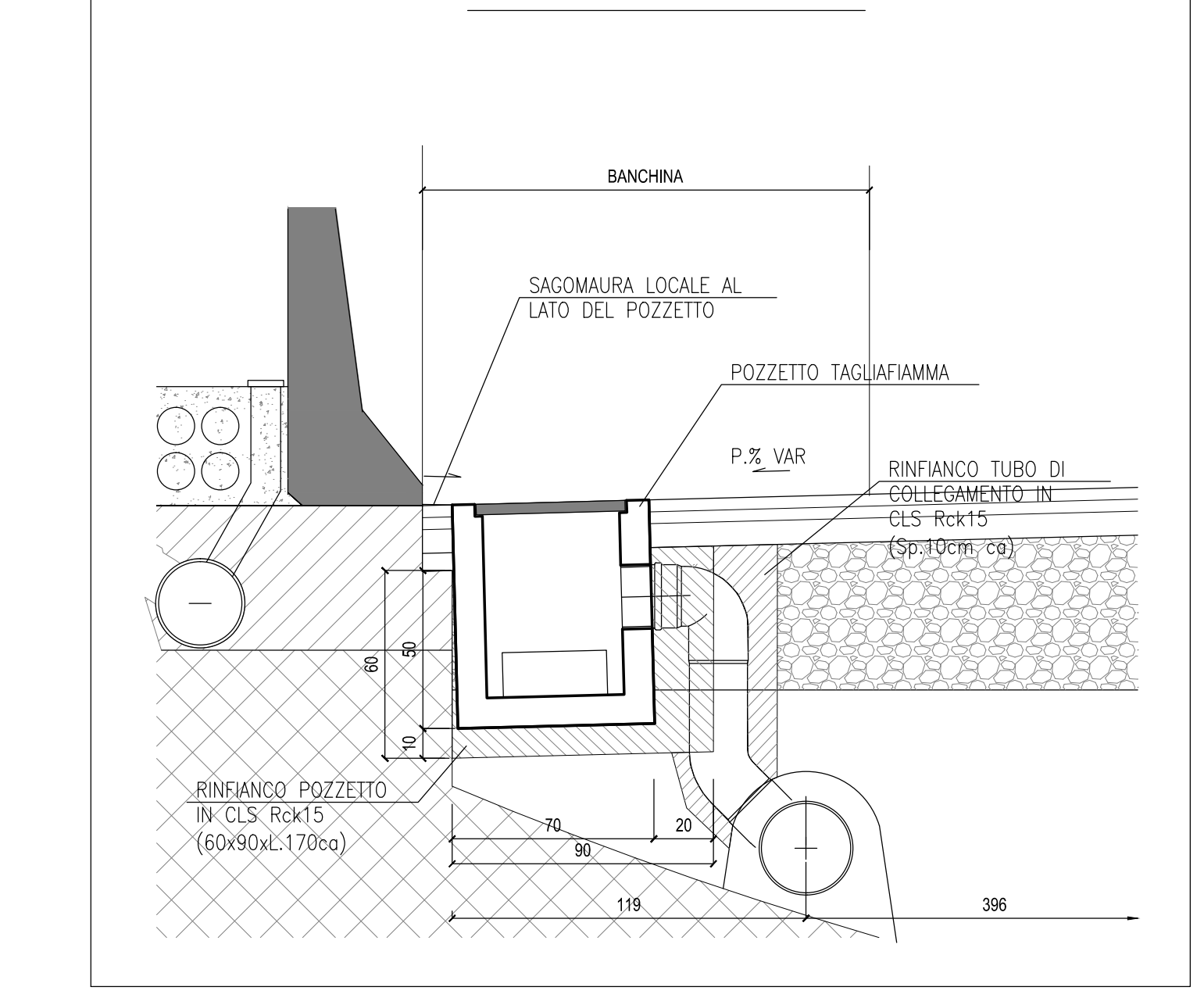
PARTICOLARE "1"



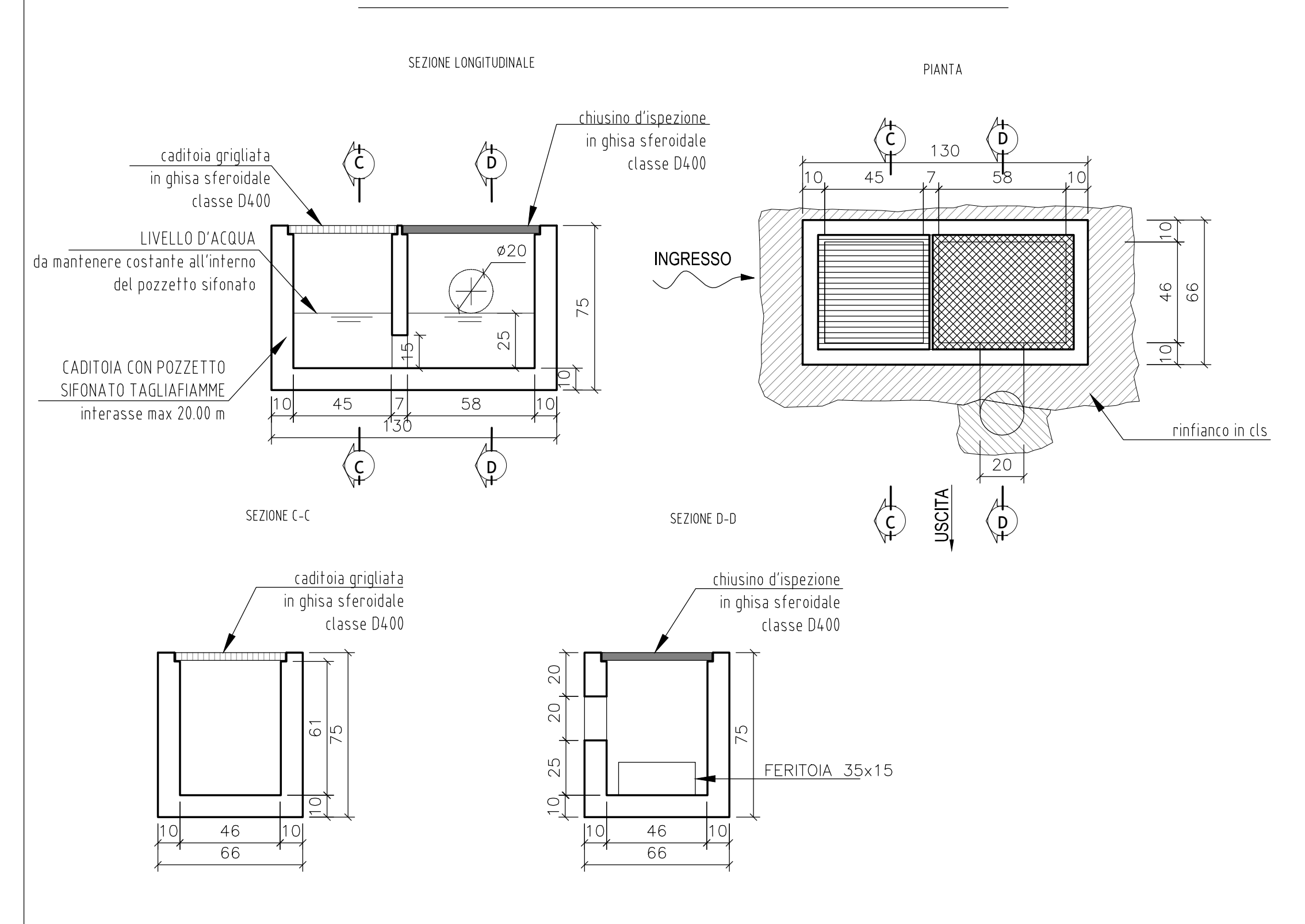
PARTICOLARE "2"



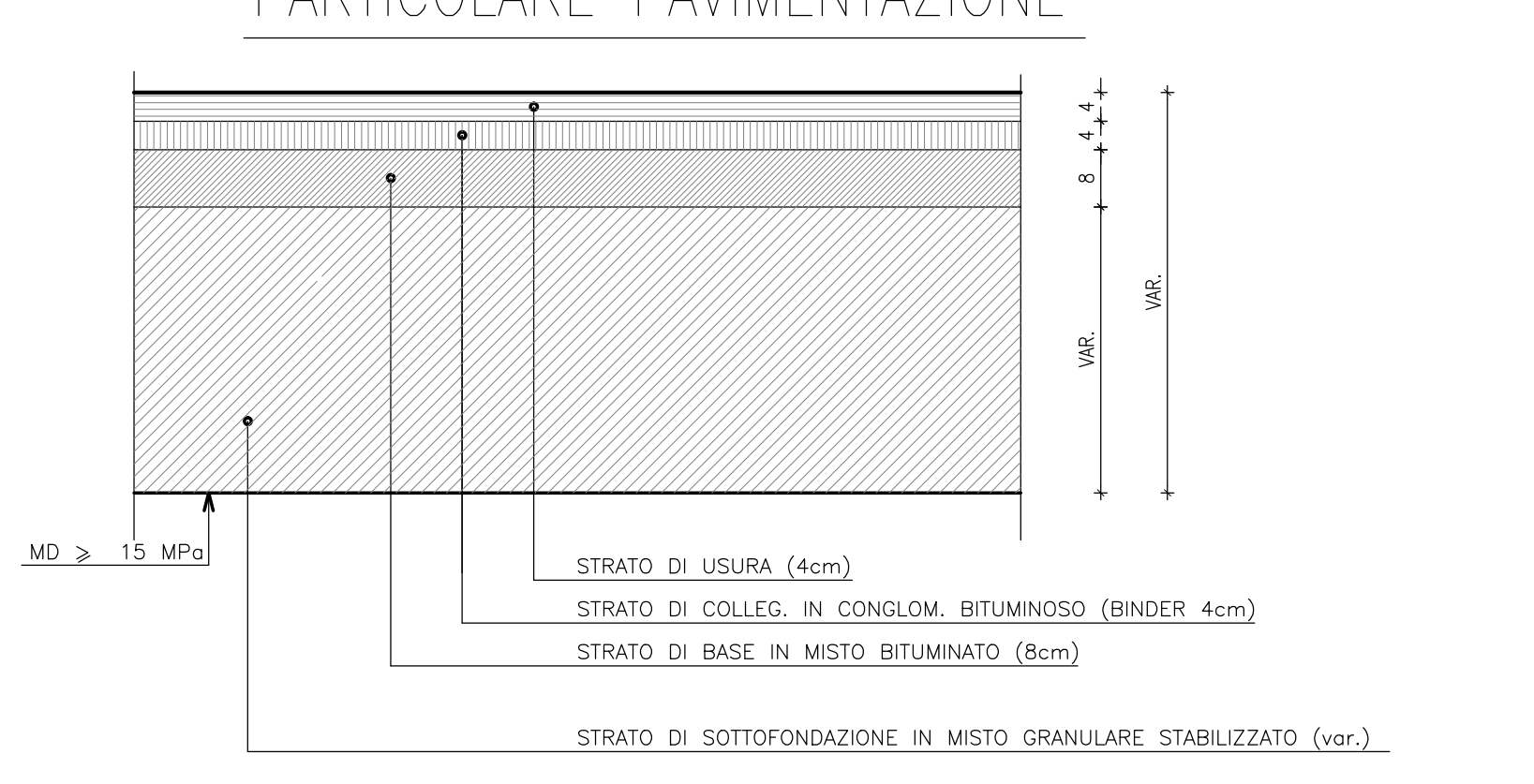
PARTICOLARE "3"



PARTICOLARE POZZETTO TAGLIAFIAMMA



PARTICOLARE PAVIMENTAZIONE



QUADRILATERO
Marche Umbria S.p.A.

ASSE VIARIO MARCHE-UMBRIA E QUADRILATERO DI PENETRAZIONE INTERNA MAXI LOTTO 2
LAVORI DI COMPLETAMENTO DELLA DIRETTRICE PERUGIA ANCONA: SS. 318 DI "VALFABBRICA" - TRATTO PIANELLO - VALFABBRICA - SS. 76 "VAL DESINO" - TRATTI FOSSATO VICO - CANCELLE E ALBACINA - SERRA SAN QUIRICO "PEDDOMANTA DELLE MARCHE" - TRATTO FABRIANO-MUCCIA-SFERCIA

PROGETTO ESECUTIVO DI DETTAGLIO

CONTRAENTE GENERALE: DIRPA 2 s.c.a.r.l.
Il responsabile del Contratto Generale: Ing. Federico Manzi
Il responsabile Integrativo delle Proiezioni Operative: Ing. Salvatore Lino

PROGETTAZIONE: Associazione Temporanea di Imprese
Mandatario: PROGIN
Mandatari: LOMBARDI SA, LOMBARDI-REICO, SGAI s.r.l., G. GRIMALDI & C.

RESPONSABILE DELLA PROGETTAZIONE PER L.A.T.: Ing. Antonio Crivello
IL COORDINATORE DELLA SICUREZZA IN FASE DI ESECUZIONE: Ing. Giulio Pizzozzi
IL DIRETTORE DEI LAVORI: Ing. Peppino Maruccio

2.1.1. - PEDEMONTANA DELLE MARCHE
Lotto funzionale del Sub lotto 2.1 - Tratto Fabriano - Matelica Nord

SEZIONI TIPO E PARTICOLARI COSTRUTTIVI
SEZIONI TIPO IN GALLERIA

SCALA: VARIE
DATA: Giugno 2018

Codice Unico di Progetto (CUP): F12C03000050021 (Assegnato CUP 20-04-2015)

Codice elaborato: [07][03][2][1][0][0][0][0][0][0][0][0][0][0][0][0][0][0][0][0]

| REV. | DATA | DESCRIZIONE | Redatto | Controllato | Approvato |
|------|----------------|------------------------------------|---------|-------------|-----------|
| E | Settembre 2017 | Revisione progetto CUP di progetto | PROGIN | PROGIN | S. LIETO |
| F | Maggio 2018 | Revisione Generale | PROGIN | PROGIN | S. LIETO |
| G | Giugno 2018 | Finalizzazione Grafica definitiva | PROGIN | PROGIN | S. LIETO |