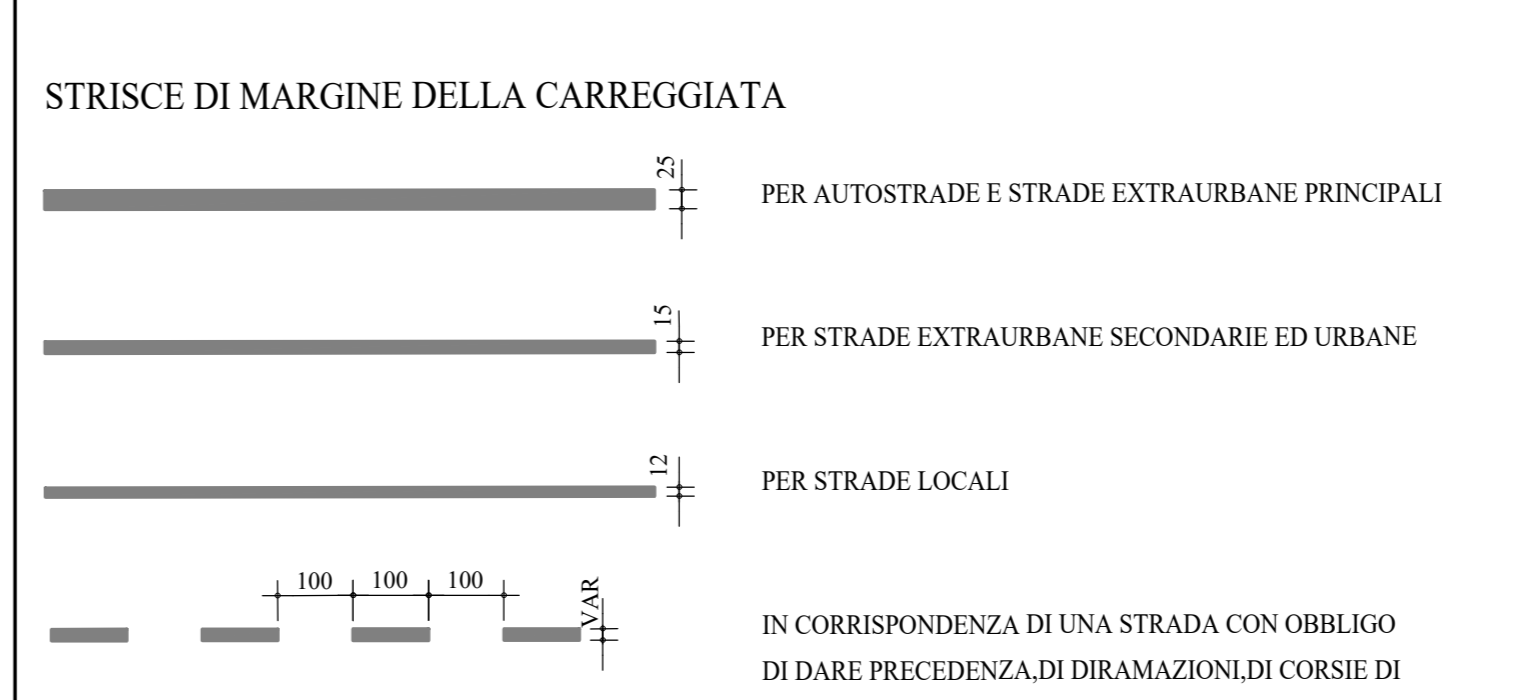


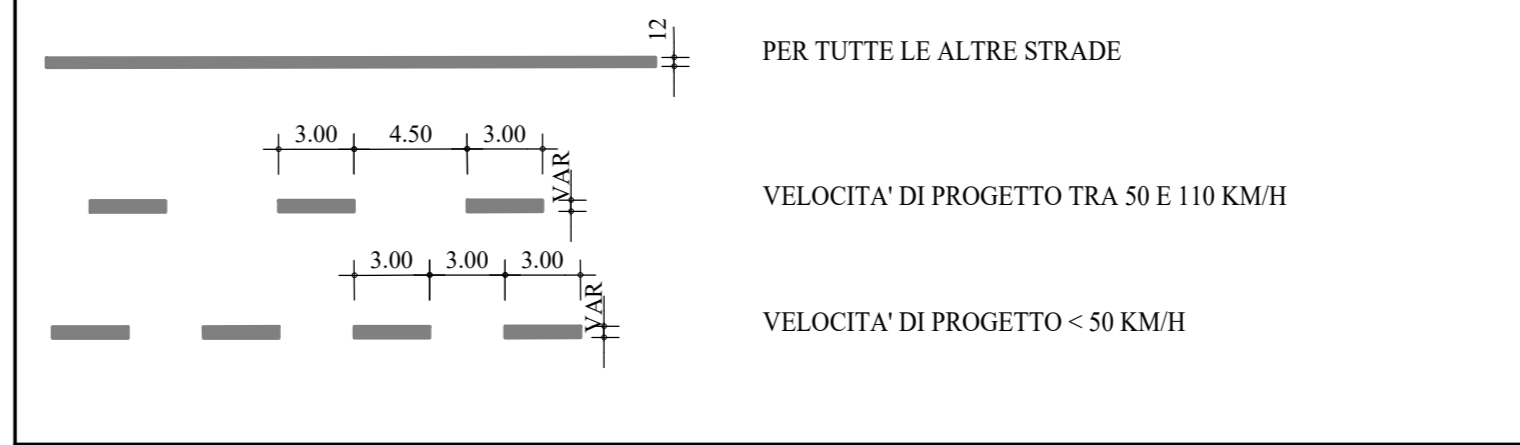
LEGENDA BARRIERE DI SICUREZZA

Green line	BARRIERA BORDO RILEVATO DI CLASSE H2
Red line	BARRIERA BORDO RILEVATO DI CLASSE H3
Purple line	BARRIERA BORDO PONTE DI CLASSE H4
Blue line	NEW JERSEY

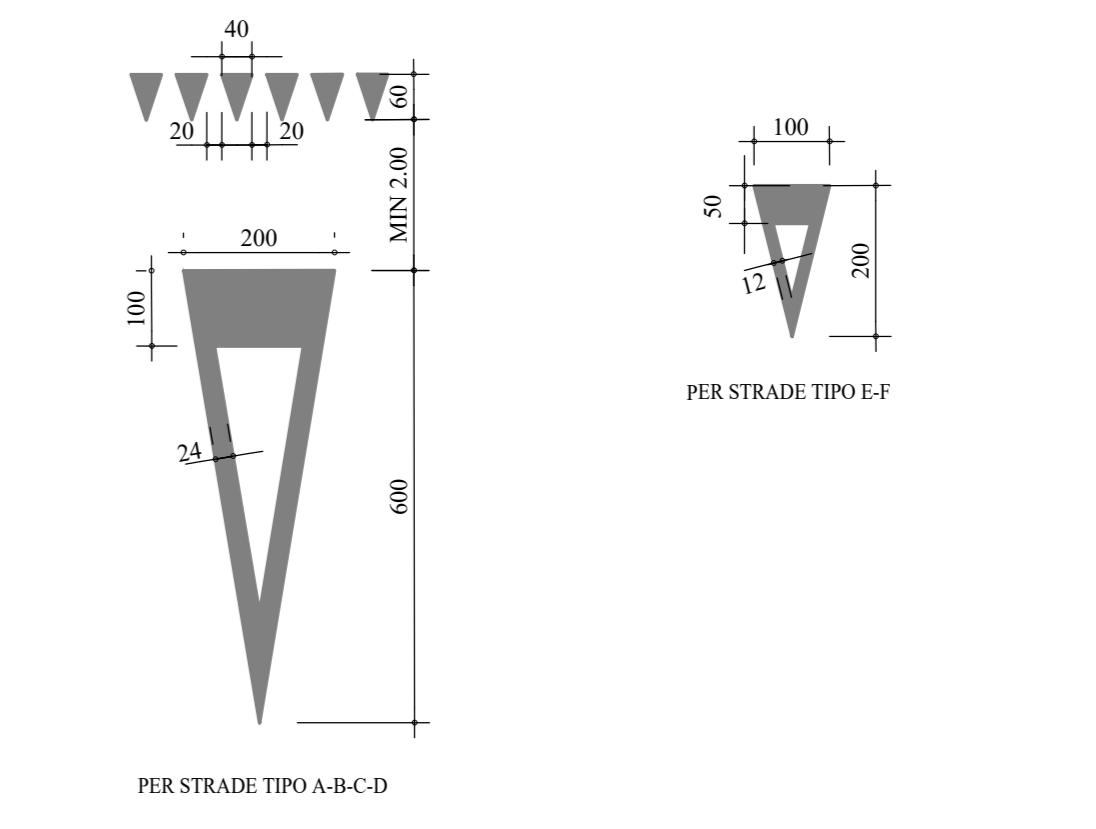
STRISCE LONGITUDINALI Art.138 (Art.40 Cod.Str.)
Scala 1:100



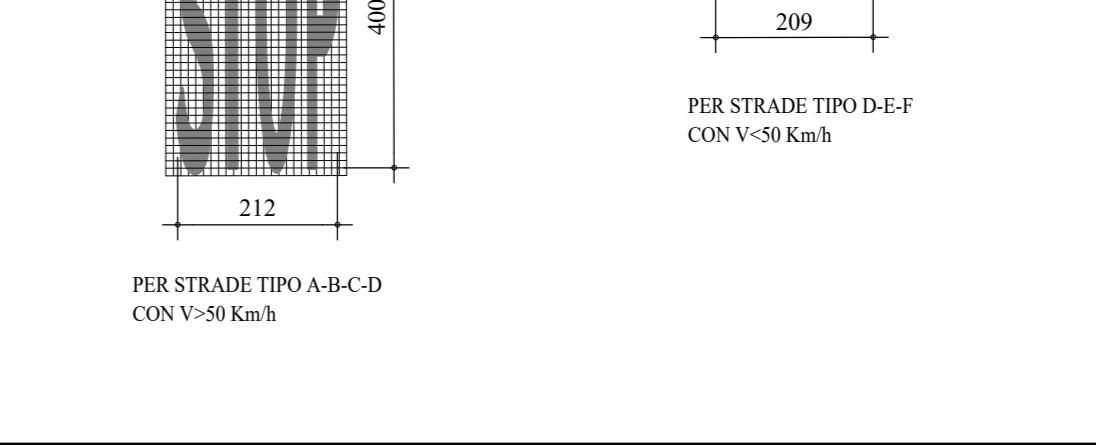
STRISCE DI SEPARAZIONE DEI SENSI DI MARCIA E DELLE CORSE DI MARCIA



SIMBOLI SULLA PAVIMENTAZIONE Art.148 (Art.40 Cod.Str.)
Scala 1:100
DARE LA PRECEDENZA



ISCRIZIONE DI STOP



QUADRILATERO Marche Umbria S.p.A.

ASSE VIARIO MARCHE-UMBRIA E QUADRILATERO DI PENETRAZIONE INTERNA MAXI LOTTO 2
LAVORI DI COMPLETAMENTO DELLA DIRETTRICE PERUGIA ANCONA: SS. 318 DI "VALFABBRICA", TRATTO PIANELLO - VALFABBRICA
SS. 76 "VAL DESINO", TRATTO FOSSATO VIKO - CANCELLE ALBACINA - SERBA SAN QUIRICO
"PIEMONTE DELLE MARCHE", TRATTO FABRIANO-MUCCA-SERCIA

PROGETTO ESECUTIVO DI DETTAGLIO

CONTRAENTE GENERALE: DIRPA 2 S.c.a.r.l.	<i>Il responsabile del Contratto Generale:</i> Ing. Federico Montanari	<i>Il responsabile Ingegnere della Progettazione Specialistica:</i> Ing. Salvatore Laito
PROGETTAZIONE: Associazione Temporanea di Imprese Mandatari: PROGIN , LOMBARDI SA , LOMBARDI REICO , SGAI s.r.l. , SI E. Forlani & C.		

RESPONSABILE DELLA PROGETTAZIONE PER U.T.: Ing. Antonio Gramaglia
VEDO E RESPONSABILE DEL PROCEDIMENTO: Ing. Ignazio Farotti
IL COORDINATORE DELLA SICUREZZA IN FASE DI EREZIONE: Ing. Salvatore Chirico
IL DIRETTORE DEI LAVORI: Ing. Pierluigi Marzotto

2.1.1. - PIEMONTE DELLE MARCHE
Lotto funzionale del Sub lotto 2.1 - Tratto Fabriano - Matelica Nord
INTERSEZIONI E SVINCOLI
SVINCOLI DI CERRETO DESI - SAN MICHELE
PLANIMETRIA SEGNALETICA E BARRIERE DI SICUREZZA

SCALE: Varii
DATA: Ottobre 2020

Codice Unico di Progetto (CUP): F12C03000050021 (Assegnato CUP: 2016/2015)

Codice elaborato: [01][03][21][2] [E][0][C][S][2][4][0][8][P][1][A][0][2][E]

REV.	DATA	DESCRIZIONE	Redatto	Controllato	Approvato
F	Ottobre 2020	Emissione	A. TOSCANI	S. LITTO	A. GERMALDI