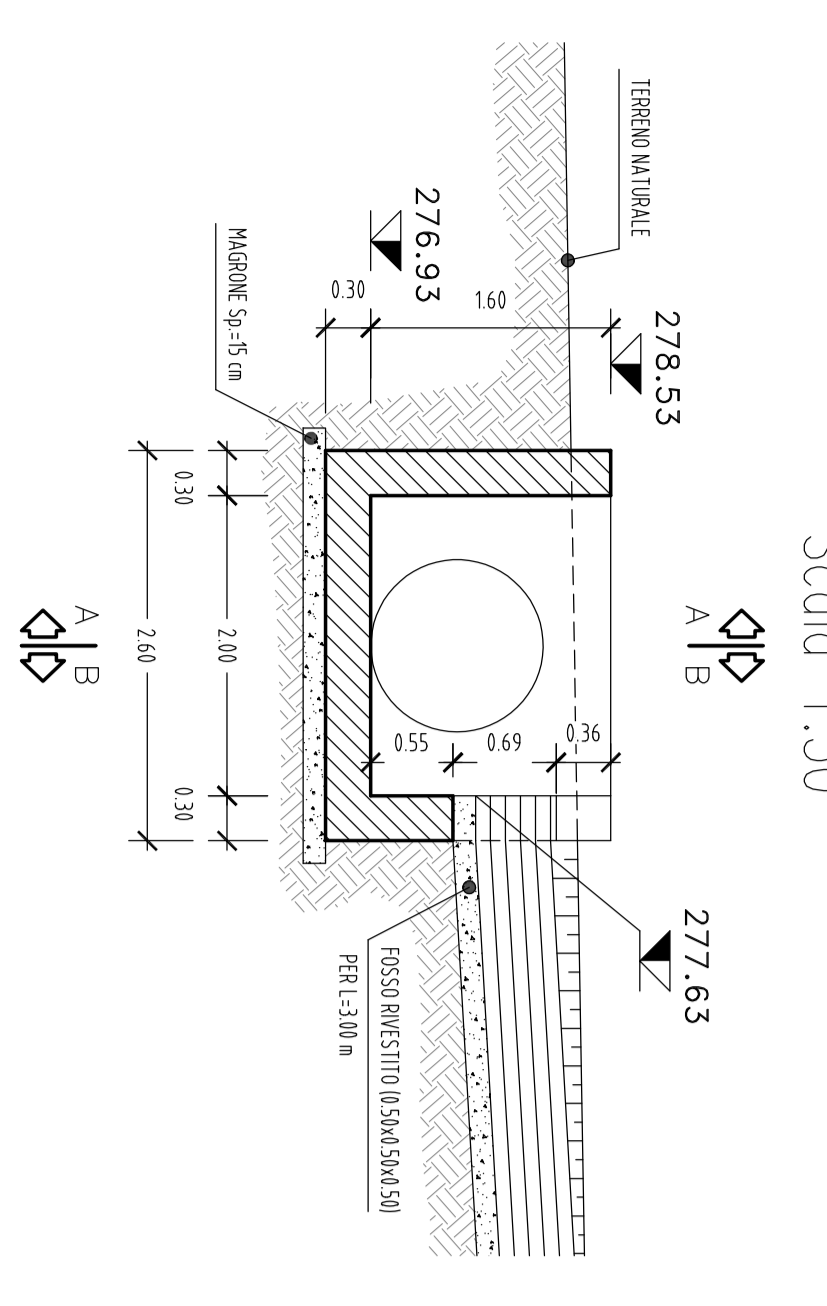
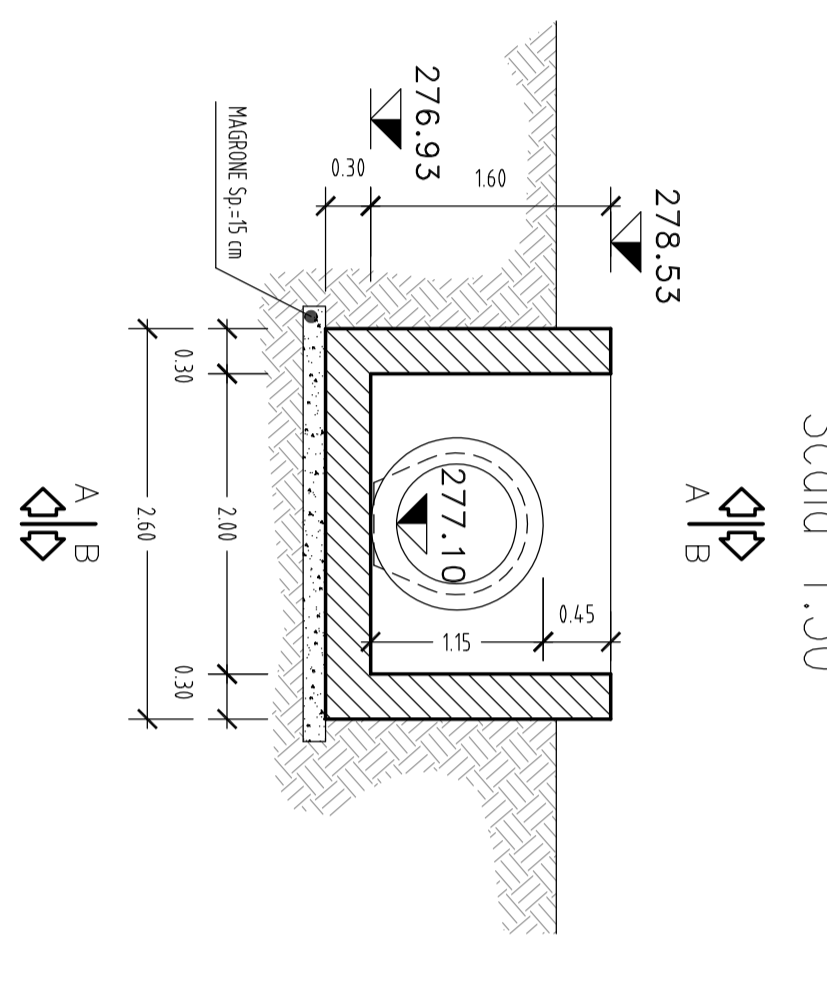


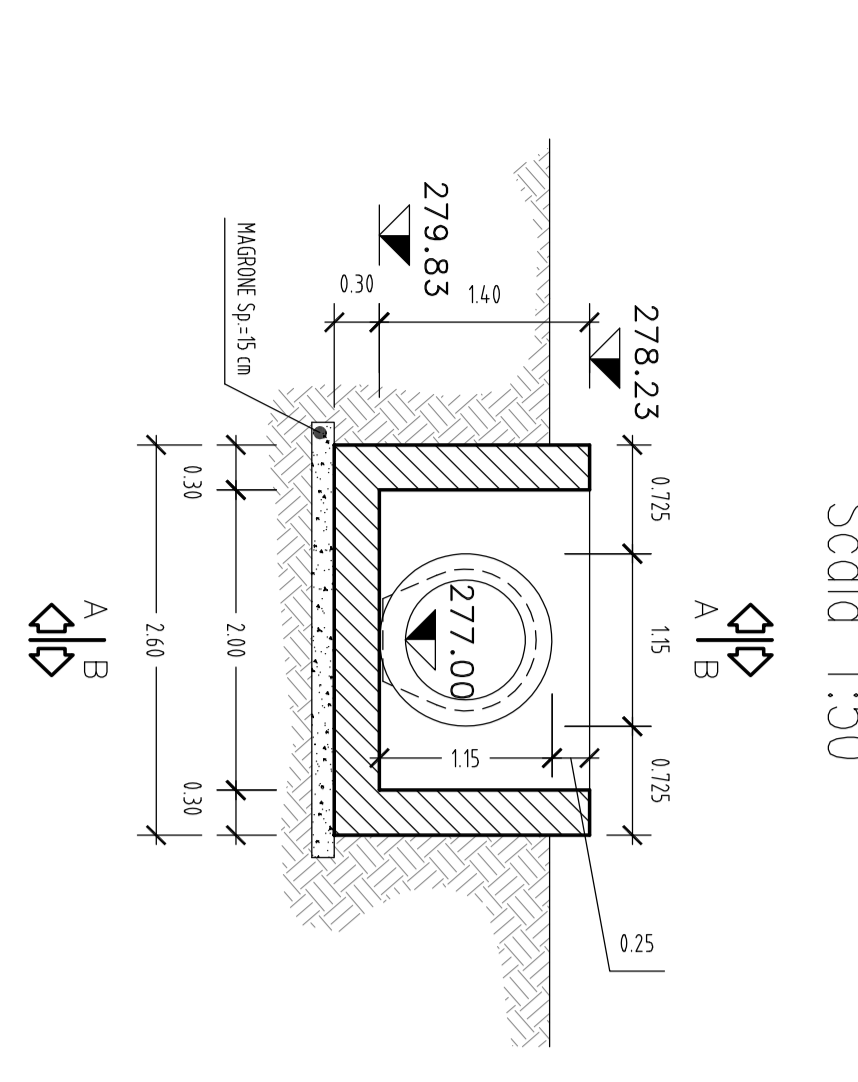
**SEZIONE C-C**  
Scala 1:50



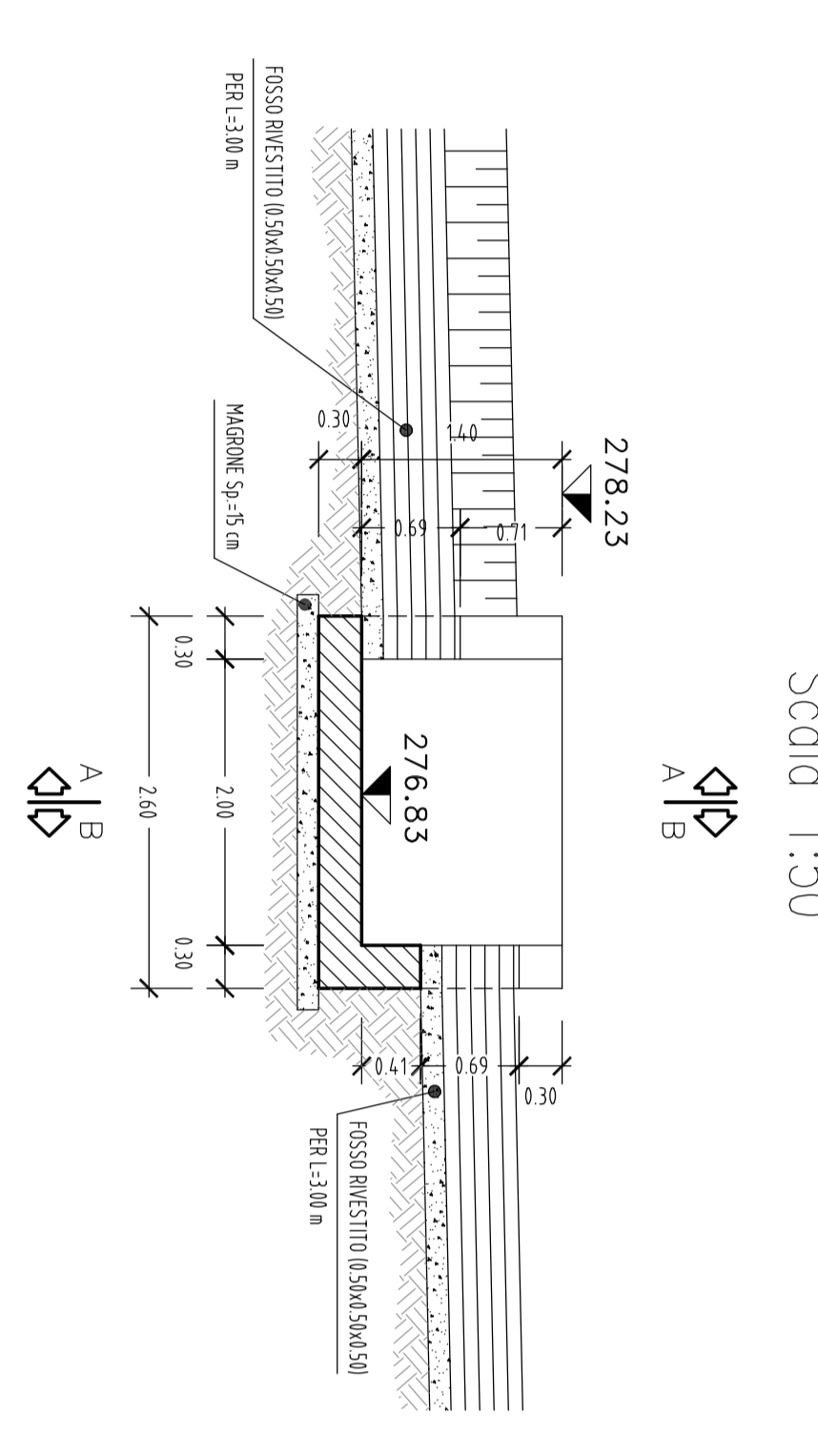
**SEZIONE D-D**  
Scala 1:50



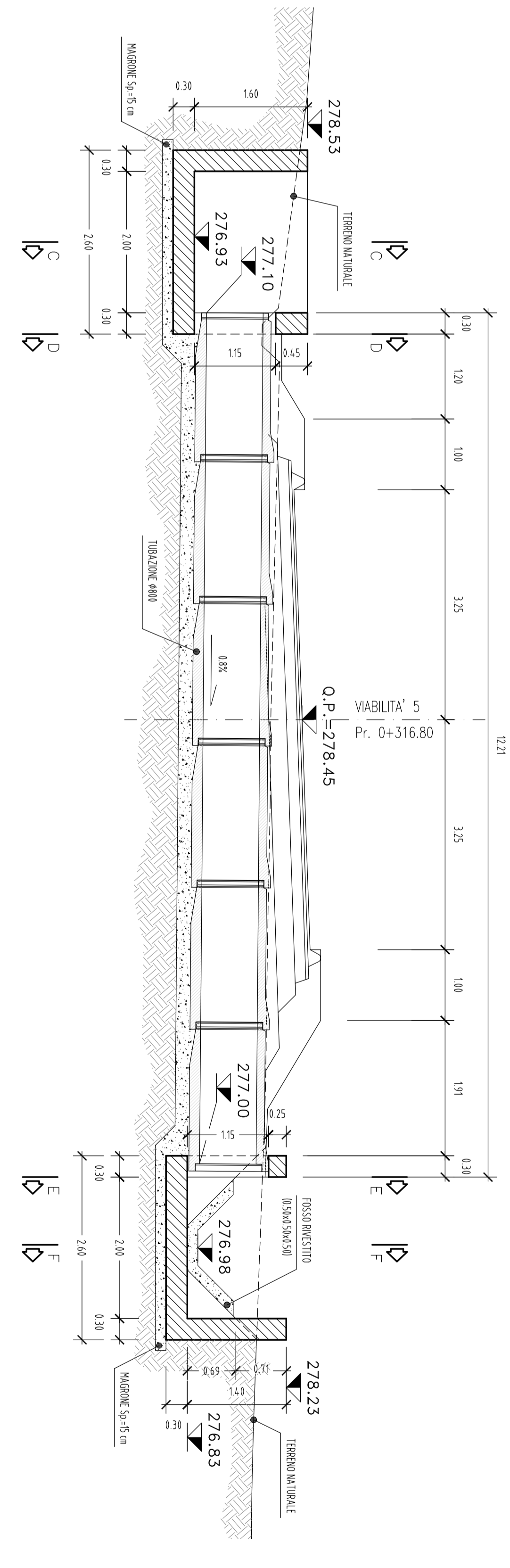
**SEZIONE E-E**  
Scala 1:50



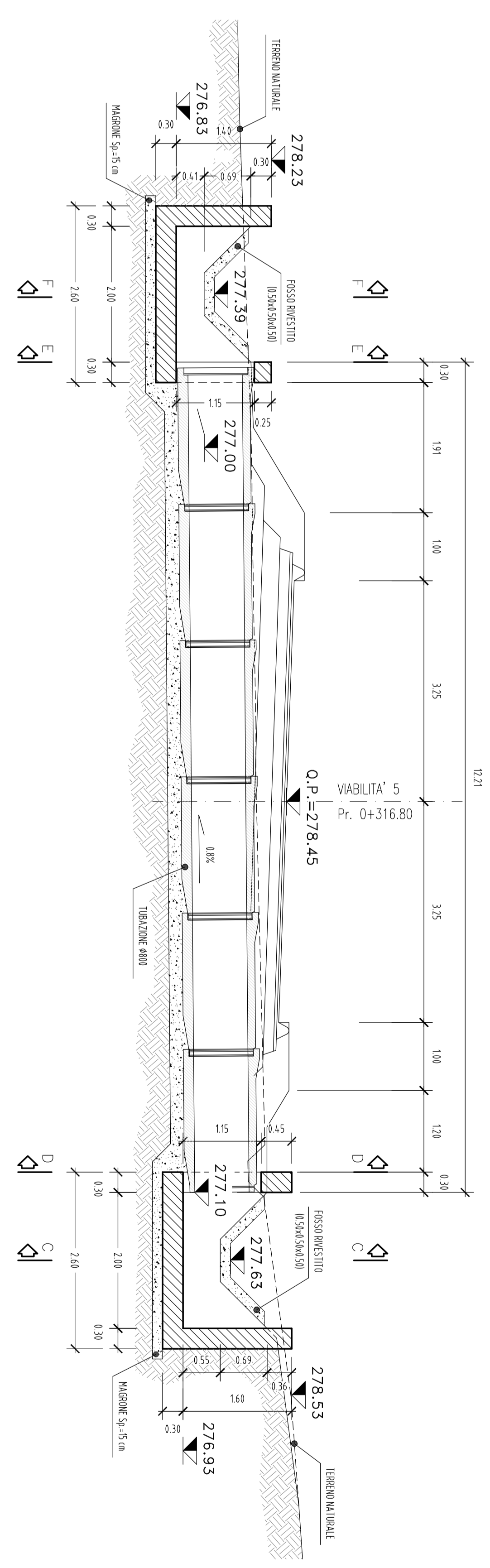
**SEZIONE F-F**  
Scala 1:50



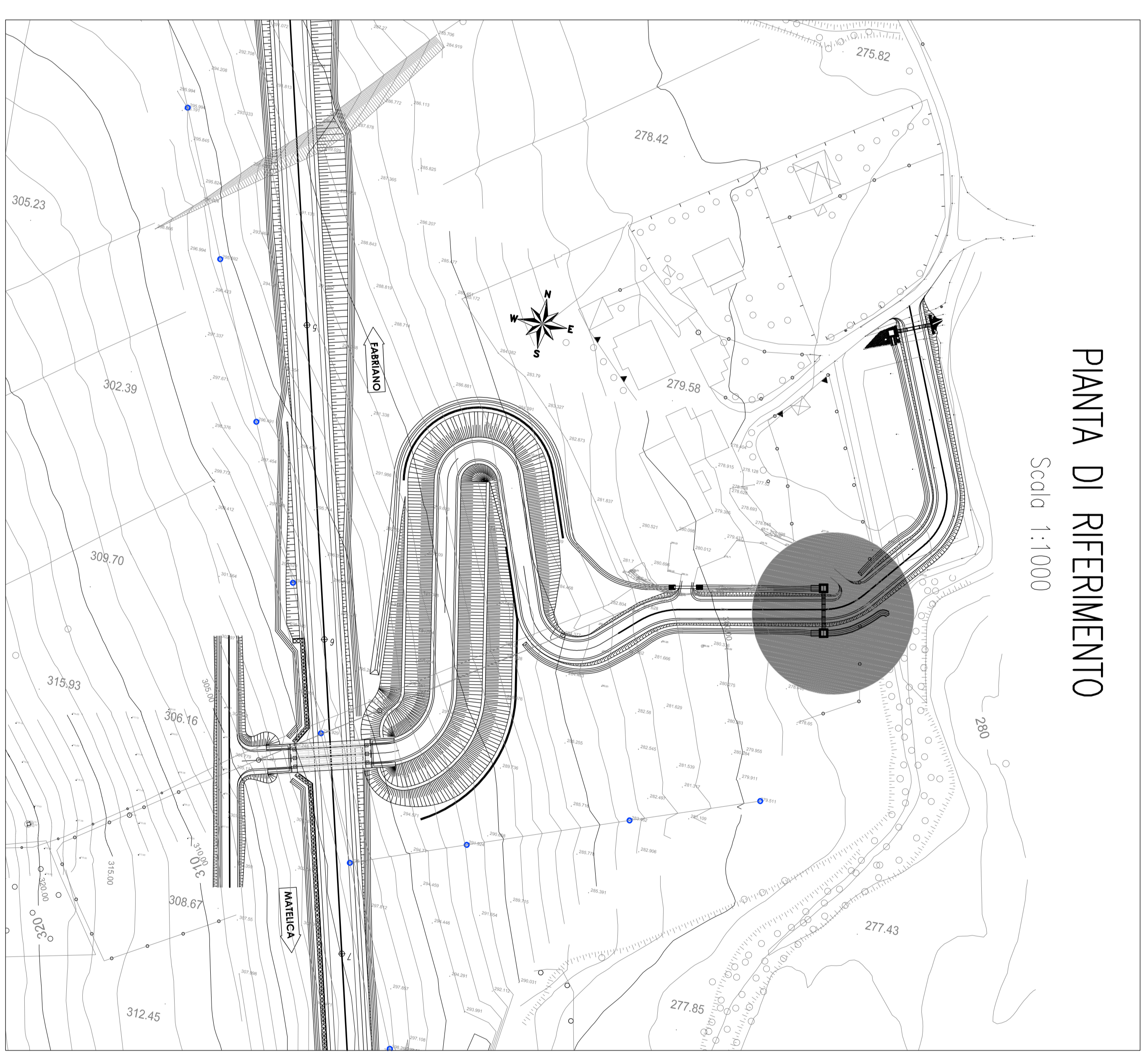
**SEZIONE A-A**  
Scala 1:50



**SEZIONE B-B**  
Scala 1:50



**PANTA DI RIFERIMENTO**  
Scala 1:1000



N.B.: PER LA TABELLA MATERIALI FARE RIFERIMENTO ALL'ELABORAZIONE: LOT03211E010000000E0E0E



**ASSE VIARIO MARCHE-UMBRIA  
E QUADRILATERO DI PENETRAZIONE INTERNA  
MAXILOTTO 2**

LAVORI DI COMPLETAMENTO DELLA DIRETTORIE PER VIA ANCONA -  
SS. 76 "VAL D'ISSON" - TRATTO COMPLETAMENTO VICO CANTIERE ALABRICO SAN QUIRICO  
"PEDIENNONI TANA DELLE MARCHE" - TRATTO FABBRONICO-MICCASHERICA

**PROGETTO ESECUTIVO DI DETTAGLIO**

**CONTRATTO GENERALE:** *Il responsabile del Contratto Generale*

**DIRPA 2** *Ing. Federico Vellardi*

**SC.d.f.l.** *Ing. Salvatore Eliso*

**PROGETTAZIONE:** *responsabile Progettazione di Impiego*

**PROG.IN.** *Mirafiori*

**CONSORZIO S.A. LOMBARDO-RECO**

**SC.d.f.l.** *Ing. Salvatore Eliso*

**PROGETTO:** *responsabile Progettazione*

**ING. ANTONIO GEMELLI**

**ING. SALVATORE CHIESA**

**ING. ROBERTO DELLA TORRE**

**ING. SALVATORE MARINO**

**2.1.1. - PEDIENNONI TANA DELLE MARCHE**

Lotto funzionale del sub-lotto 2.1 - Tratto Fabriano - Mantica Nord

OPERE D'ARTE MINORI - OPERE DI ATRAVERSAMENTO

Sistemazione viaria interfacia al km 5+641 - Tombino Ø 800 mm - P.F. 0+316.80

**CARATTERISTICA**

**DATA 2018**

Codec tecnico Regione (C.T.V. F12C03000050021) - Autogestore (C.F. 3004-2015)

Codec elaborazione: **L101703211E11C15101017CR1P011A**

REV.	DATA	INTERNO	REDAZIONE	CONDIZIONE	APPROVAZIONE	
A	Luglio 2018	Interim P10	TECNOSTRUTTURALE	A. TOSCANI	S. LILLO	A. GEMELLI

REV.	DATA	INTERNO	REDAZIONE	CONDIZIONE	APPROVAZIONE	
A	Luglio 2018	Interim P10	TECNOSTRUTTURALE	A. TOSCANI	S. LILLO	A. GEMELLI