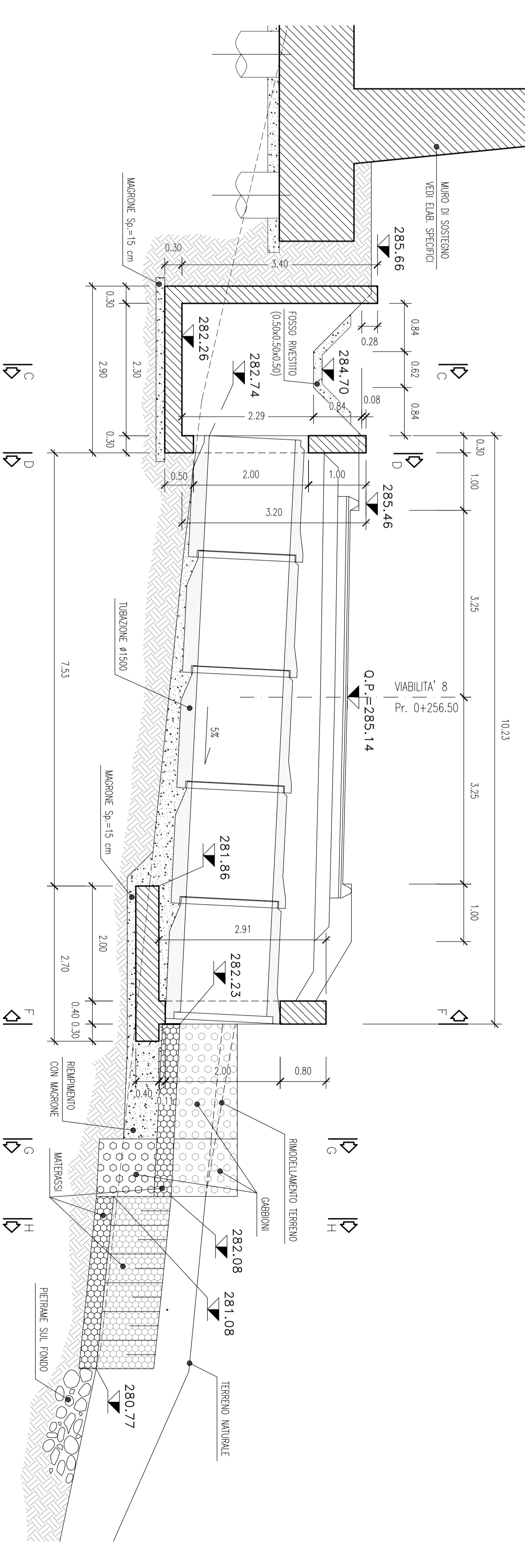


VOSCO DI  
16 Tomi  
prog 1

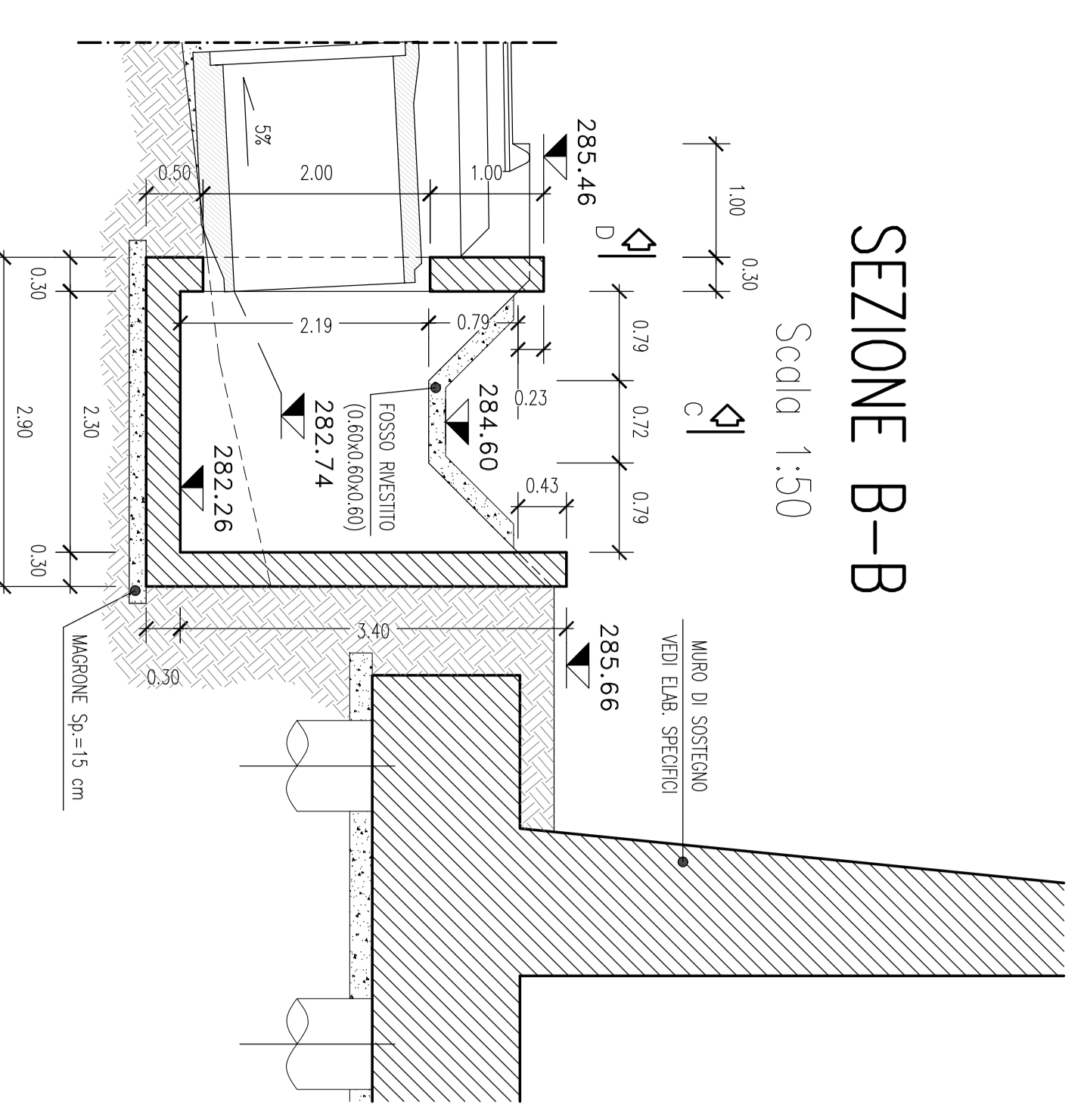
**SEZIONE A-A**

Scala 1:50



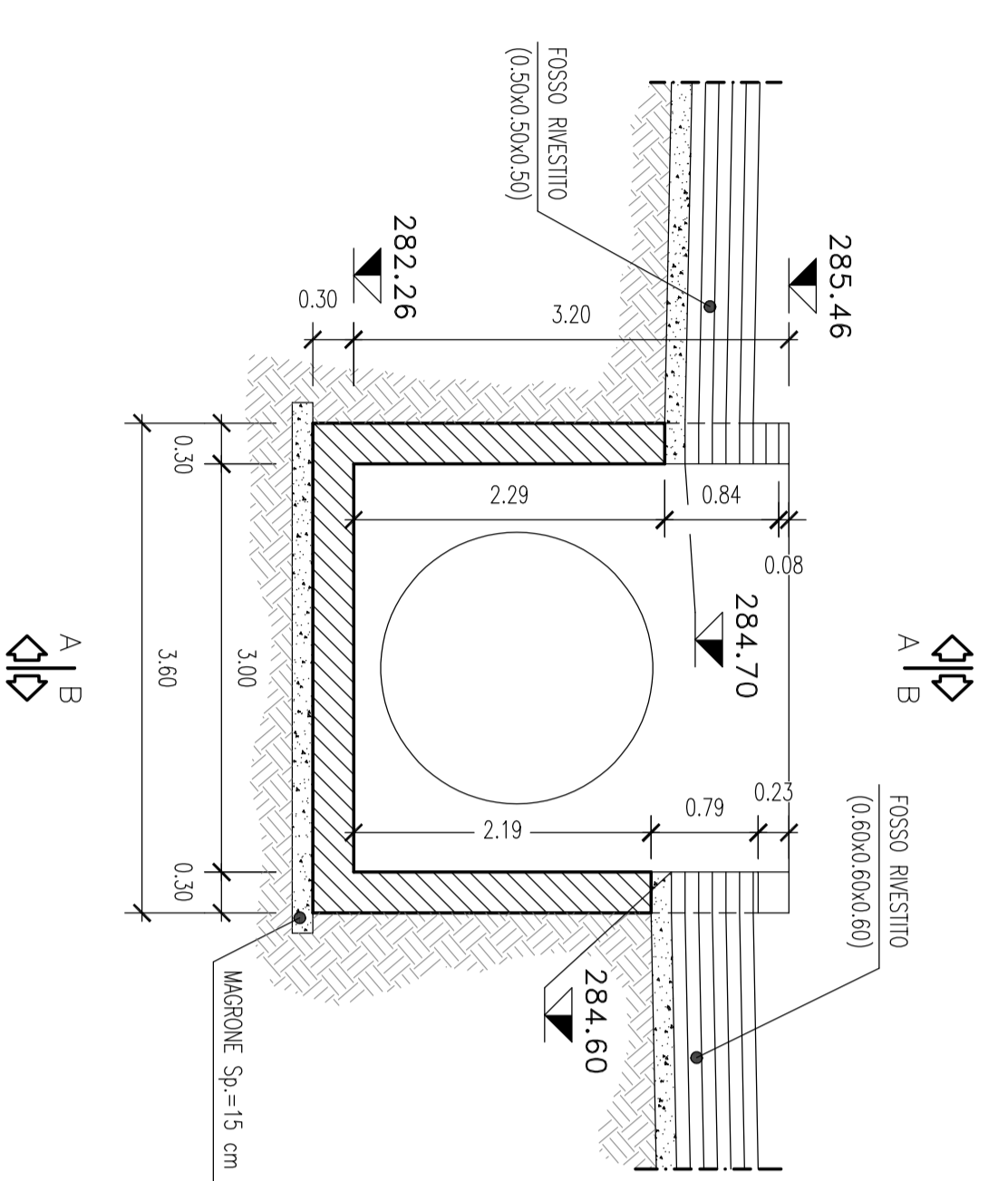
**SEZIONE B-B**

Scala 1:50



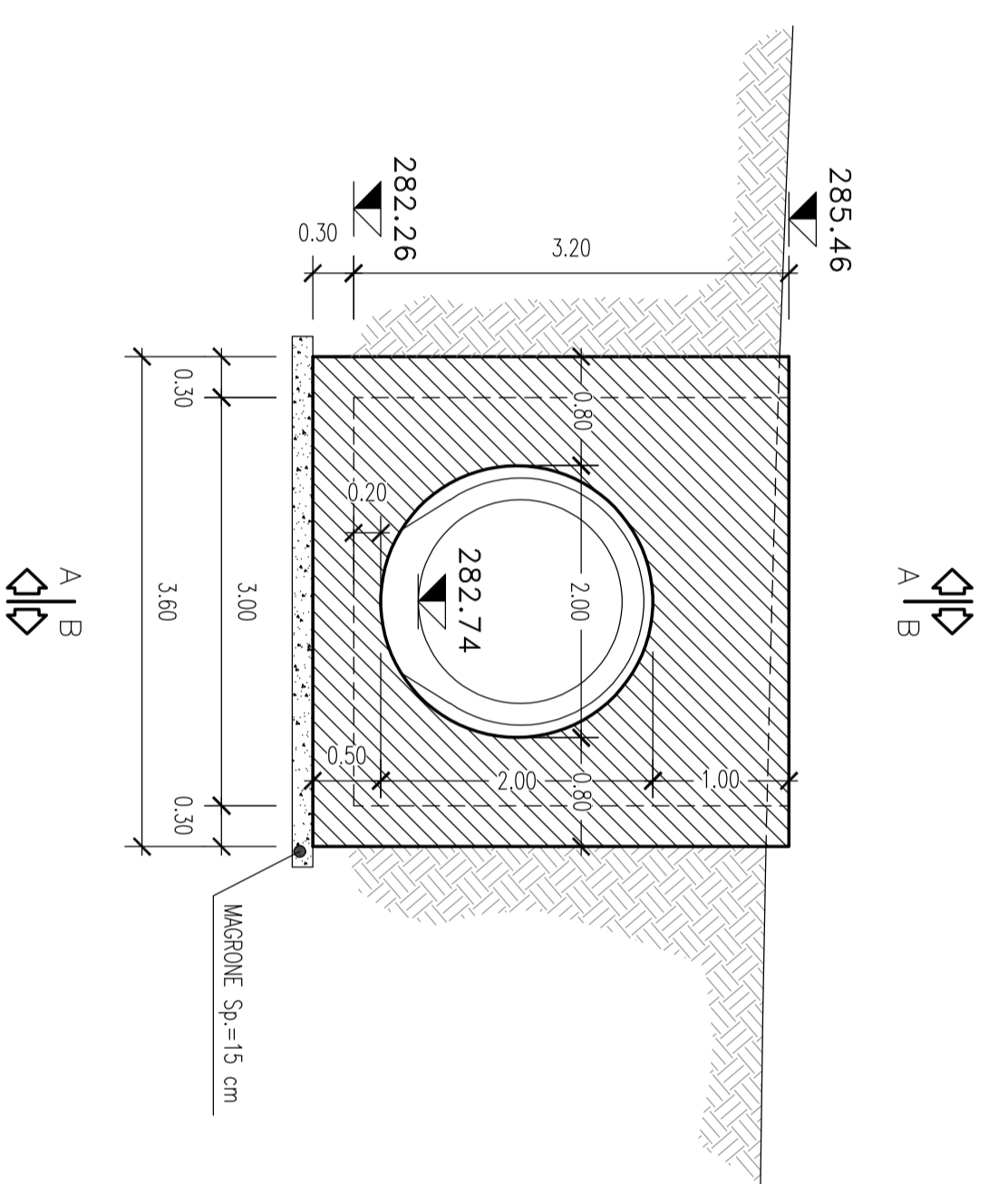
**SEZIONE C-C**

Scala 1:50



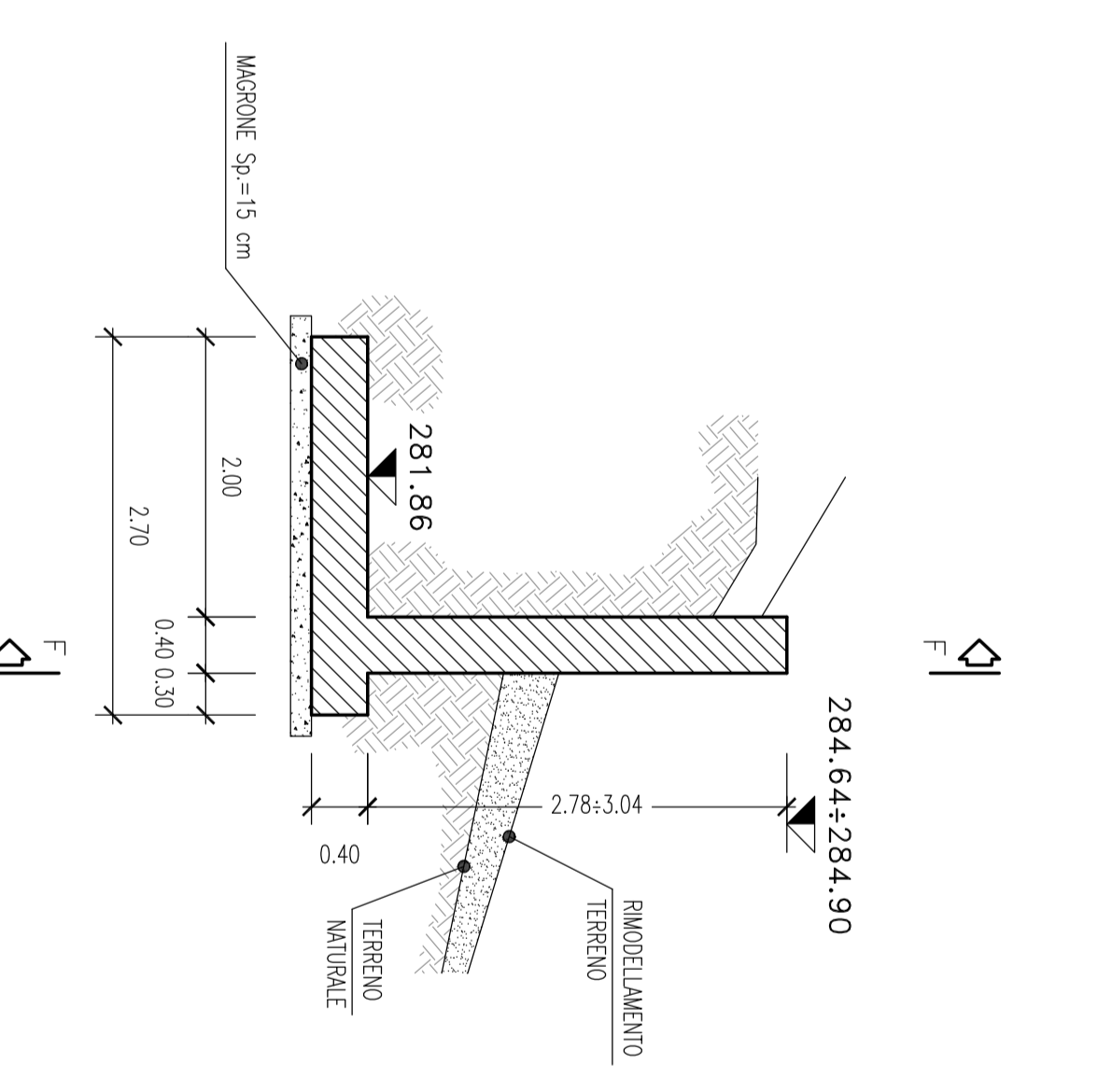
**SEZIONE D-D**

Scala 1:50



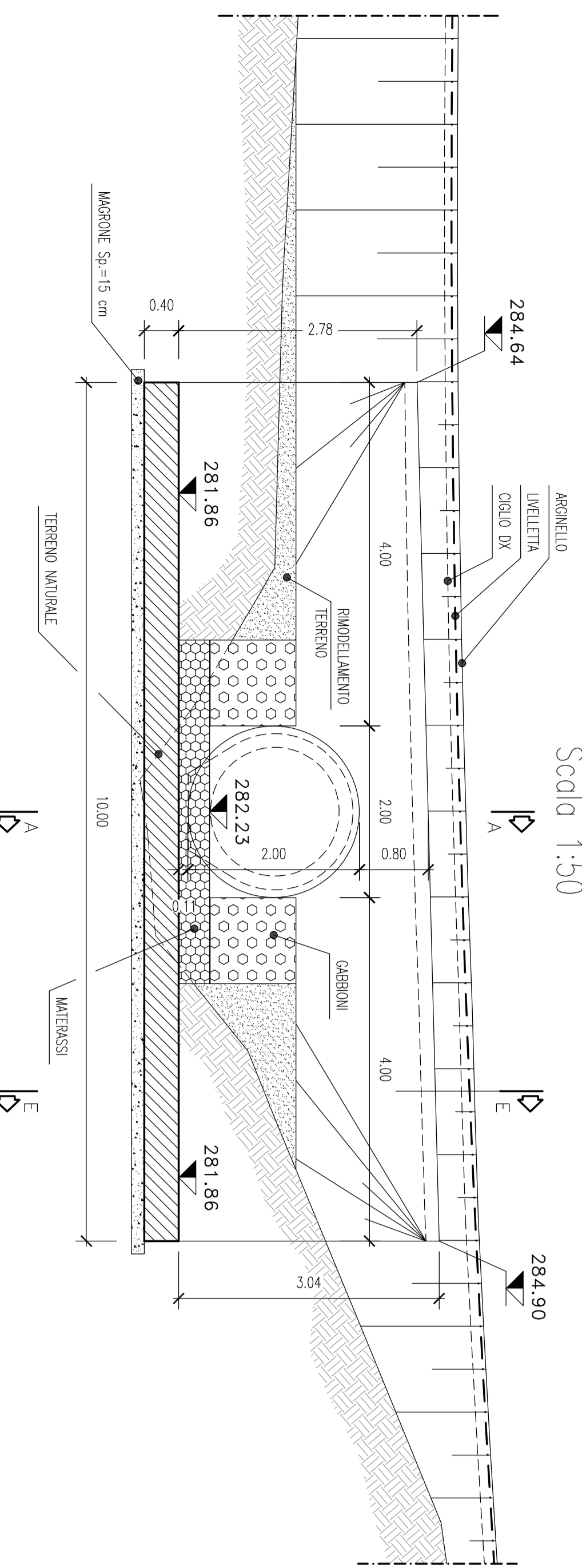
**SEZIONE E-E**

Scala 1:50



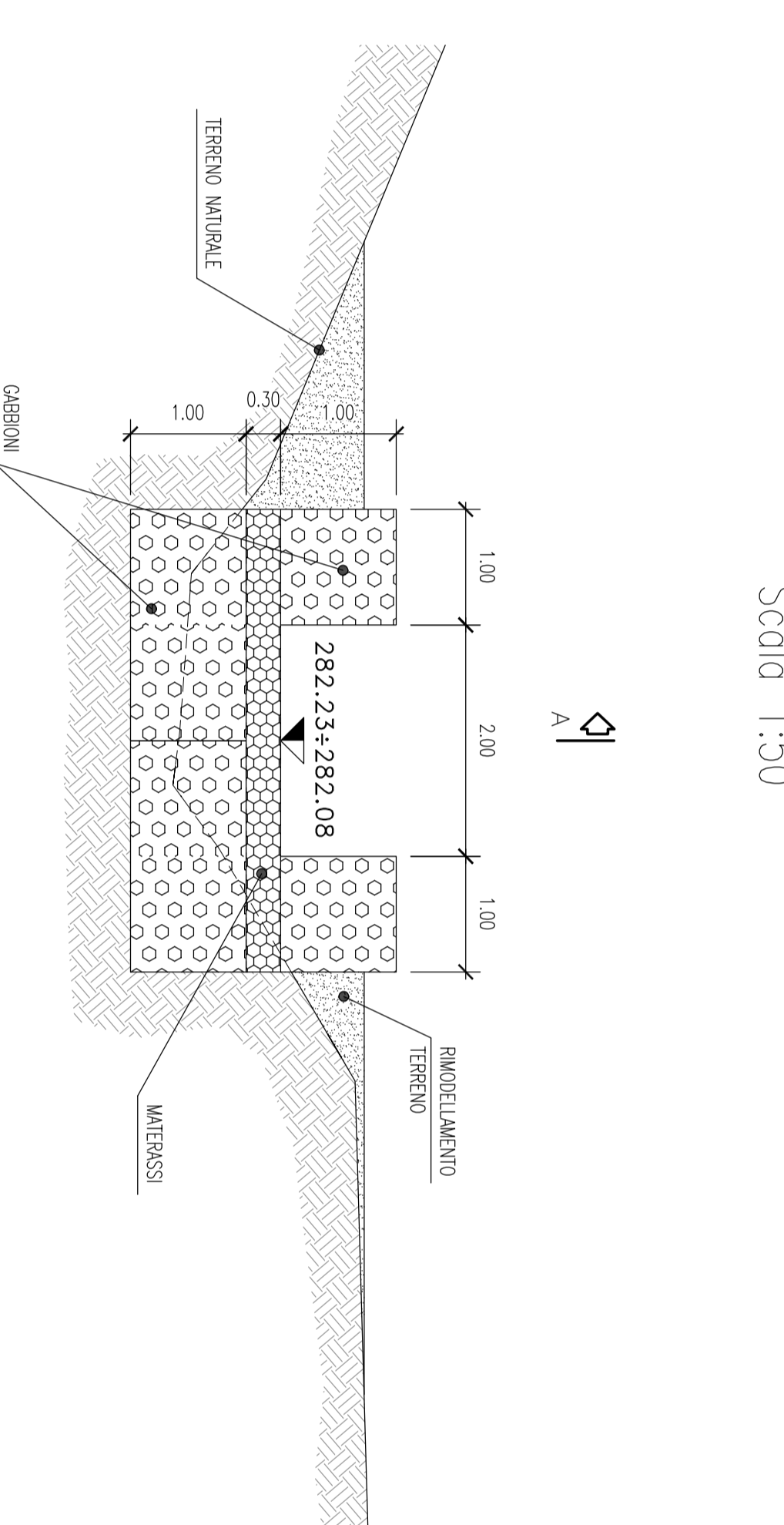
**SEZIONE F-F**

Scala 1:50



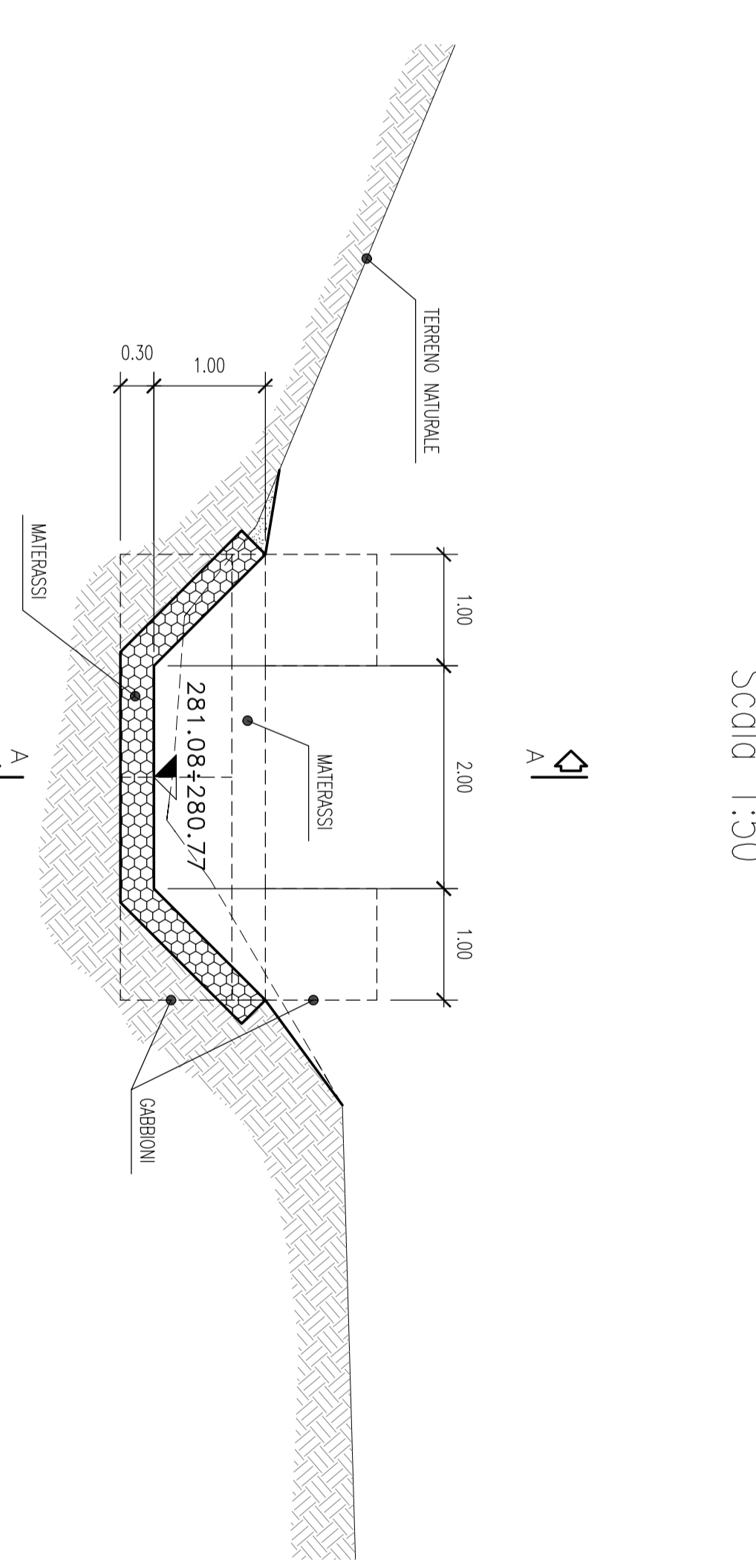
**SEZIONE G-G**

Scala 1:50



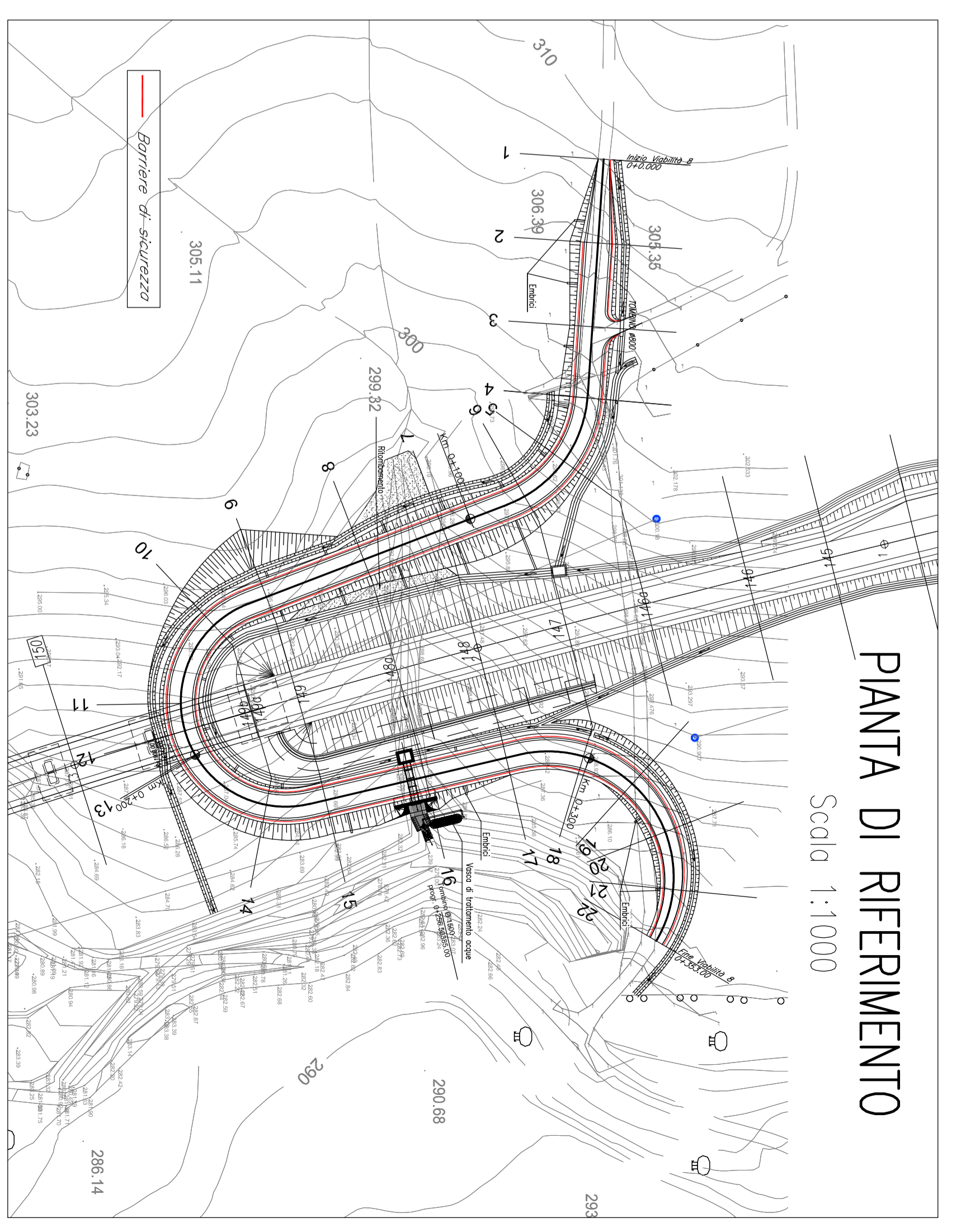
**SEZIONE H-H**

Scala 1:50



**PANTA DI RIFERIMENTO**

Scala 1:1000



N.B.: PER LA TABELLA MATERIALI FARE RIFERIMENTO ALL'ELABORATO: 10703211E01000000RE10E

**QUADRILATERO**  
Mirabella Umbria S.p.A.

**ASSE VIARIO MARCHE-LUMBRIA**  
**E QUADRILATERO DI PENETRAZIONE INTERNA**  
**MAXILOTTO 2**

LAVORI DI COMPLETAMENTO DELLA DIRETTRICE PERugia ANCONA -  
MAXILOTTO 2  
SS. 76 "VAL D'ISSONE" - TRATTO BASSANO VICO - CASALE ALFANO - MARSA SAN GIUSEPPE  
"PEDIENONTANA DELLE MARCHE" - TRATTO FABRANO-MACCHERATA

**PROGETTO ESECUTIVO DI DETTAGLIO**

**CONTRAENTE GENERALE:** **DIRPA2** S.c.d.r.l. **PROGETTISTA:** **CONFERENZI** S.p.A. **INGEGNERE RESPONSABILE:** **CONFERENZI** S.p.A.

**PROGETTISTA:** **CONFERENZI** S.p.A. **INGEGNERE RESPONSABILE:** **CONFERENZI** S.p.A.

**PROGETTISTA:** **CONFERENZI** S.p.A. **INGEGNERE RESPONSABILE:** **CONFERENZI** S.p.A.

**PROGETTISTA:** **CONFERENZI** S.p.A. **INGEGNERE RESPONSABILE:** **CONFERENZI** S.p.A.

**PROGETTISTA:** **CONFERENZI** S.p.A. **INGEGNERE RESPONSABILE:** **CONFERENZI** S.p.A.