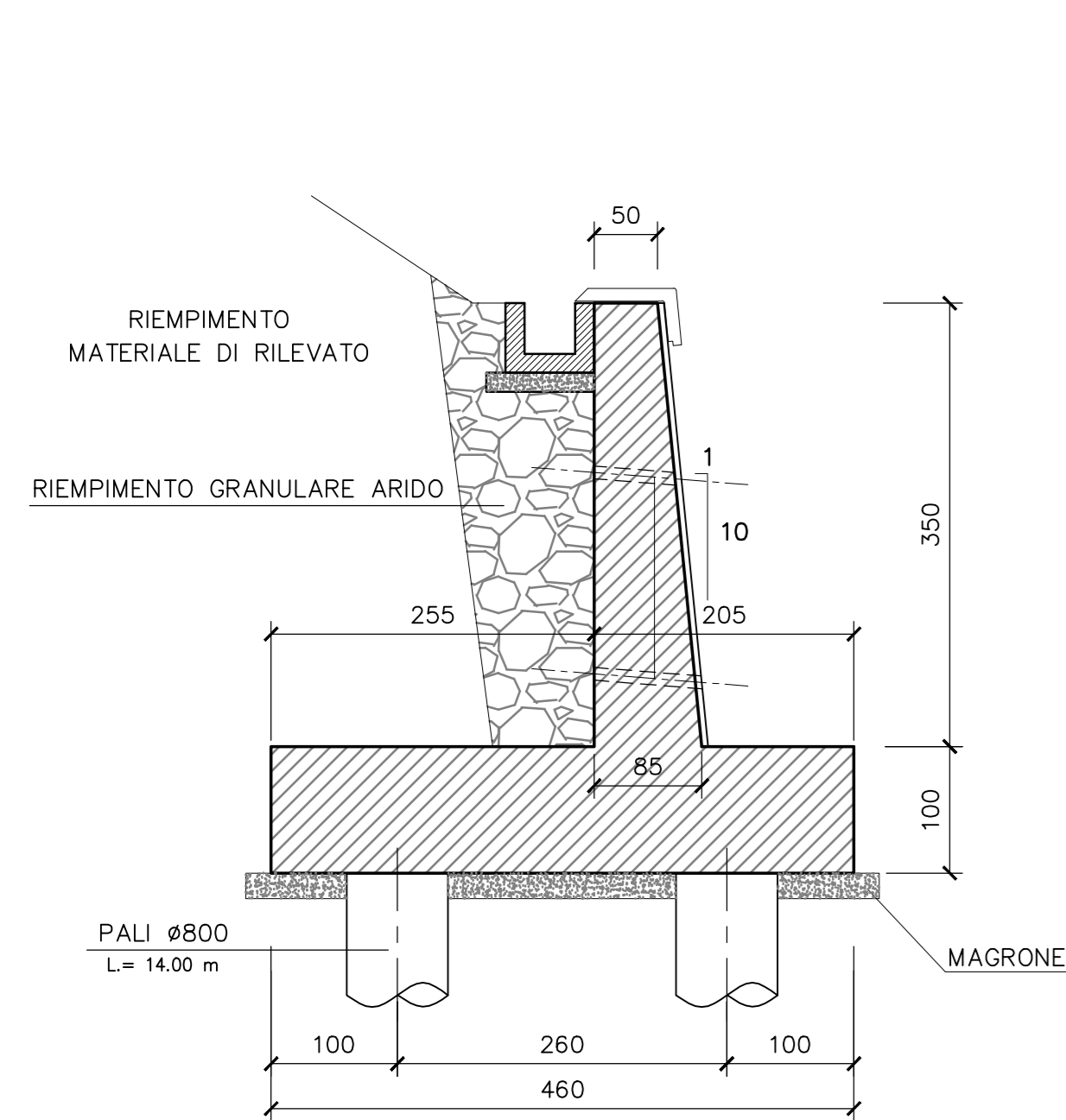


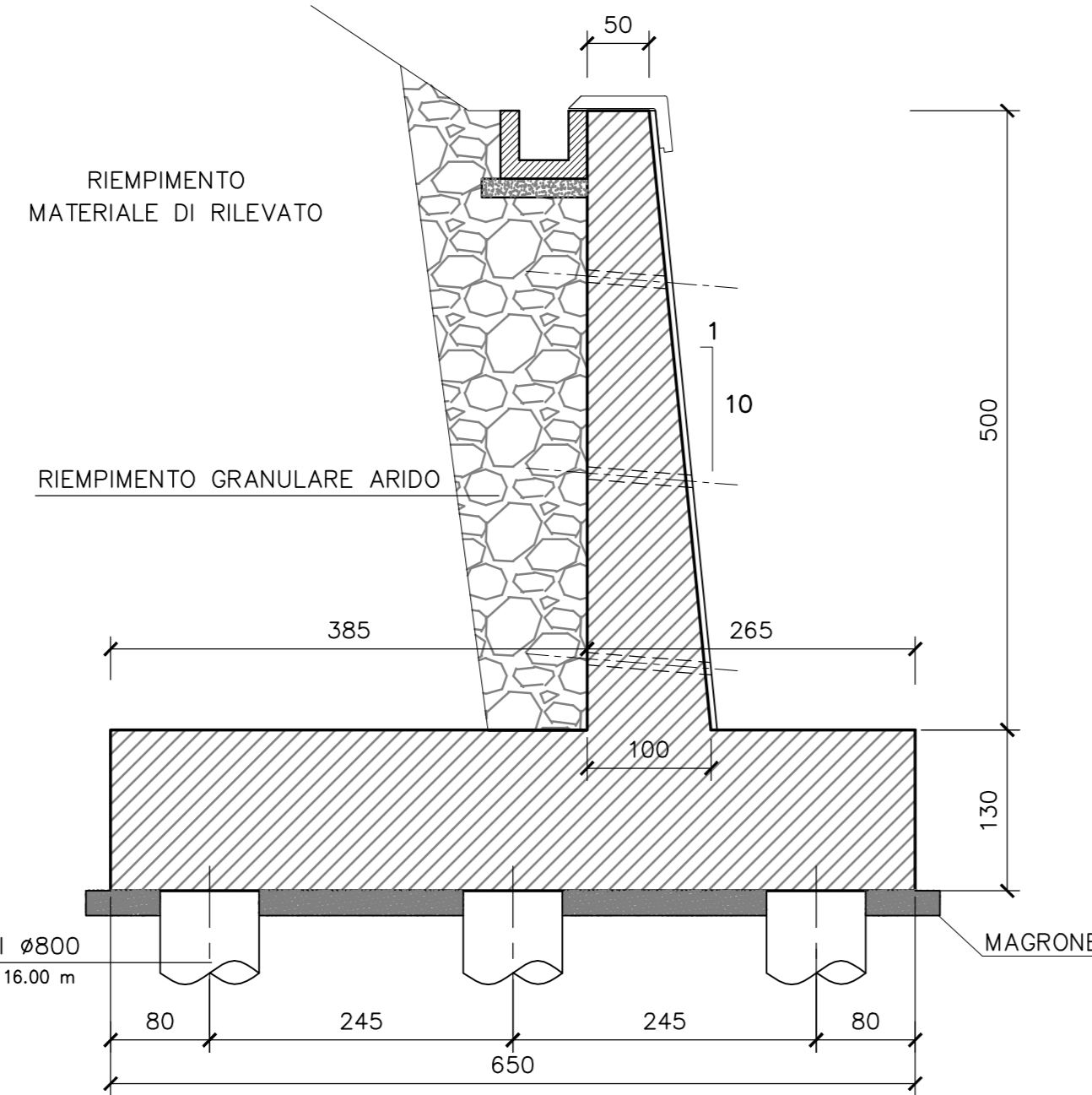
SEZIONE TRASV. SCALA 1:50

MURO TIPO "B1"
H = 350 cm



SEZIONE TRASV. SCALA 1:50

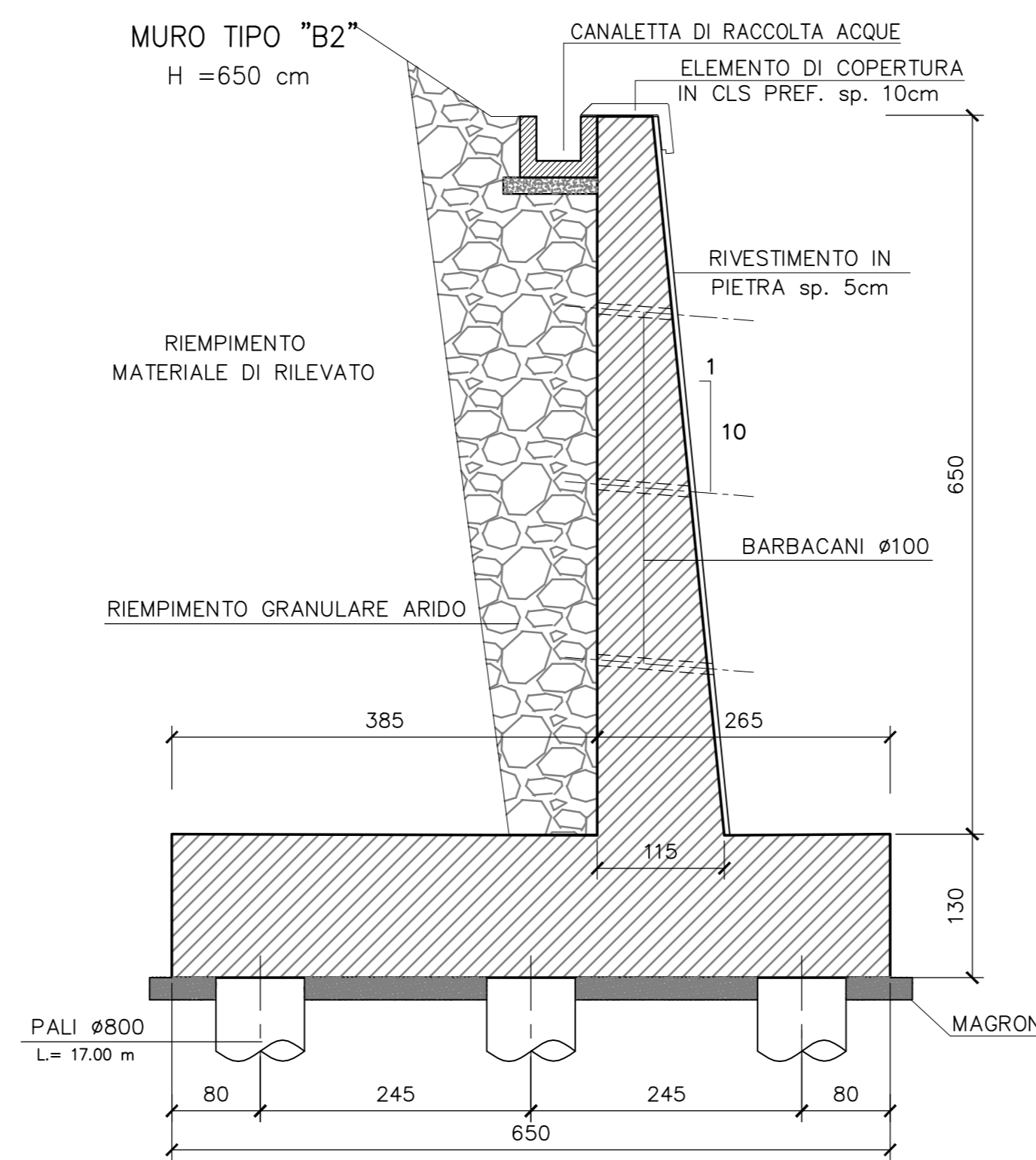
MURO TIPO "B2"
H = 500 cm



CARPENTERIE MURI

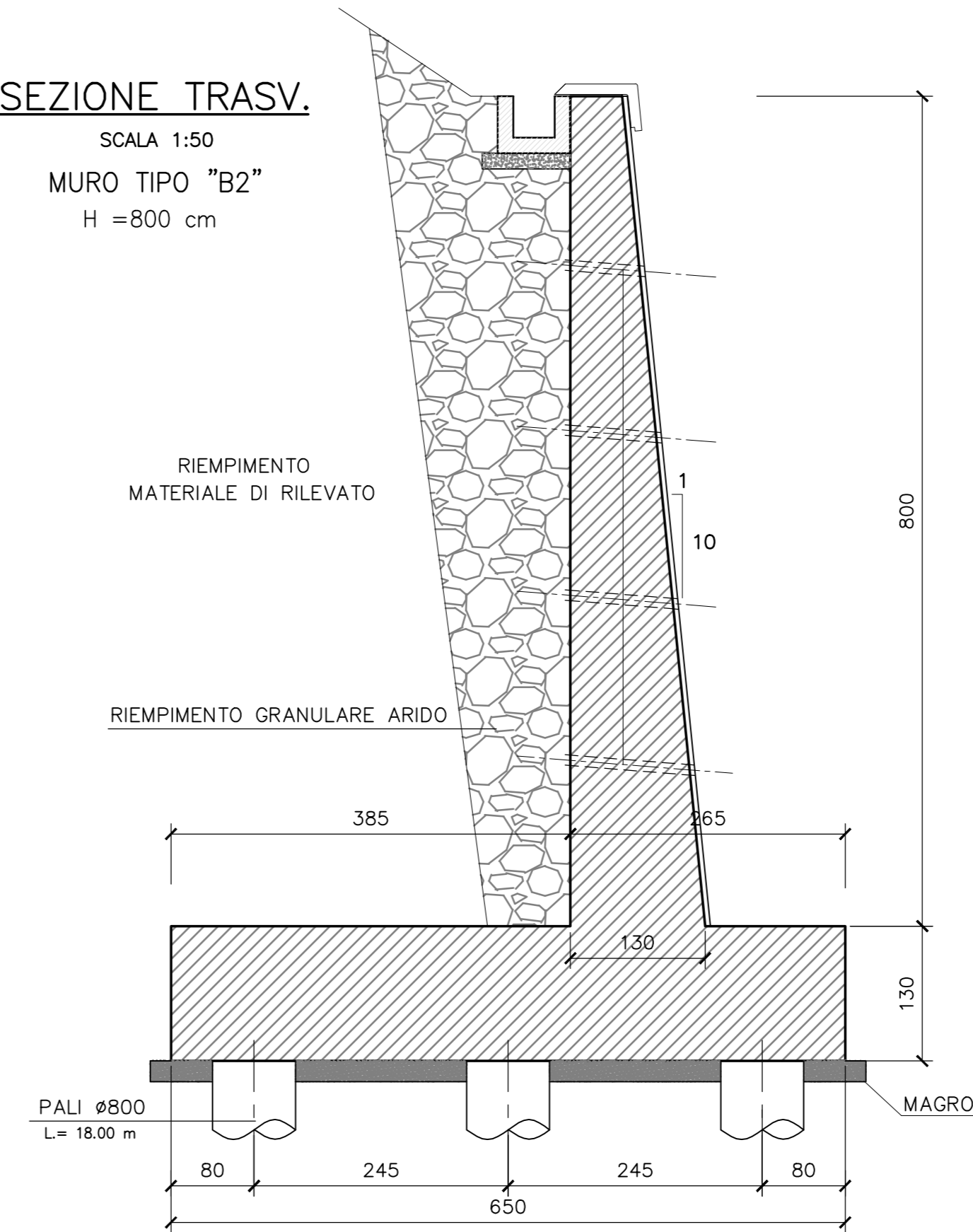
SEZIONE TRASV. SCALA 1:50

MURO TIPO "B2"
H = 650 cm

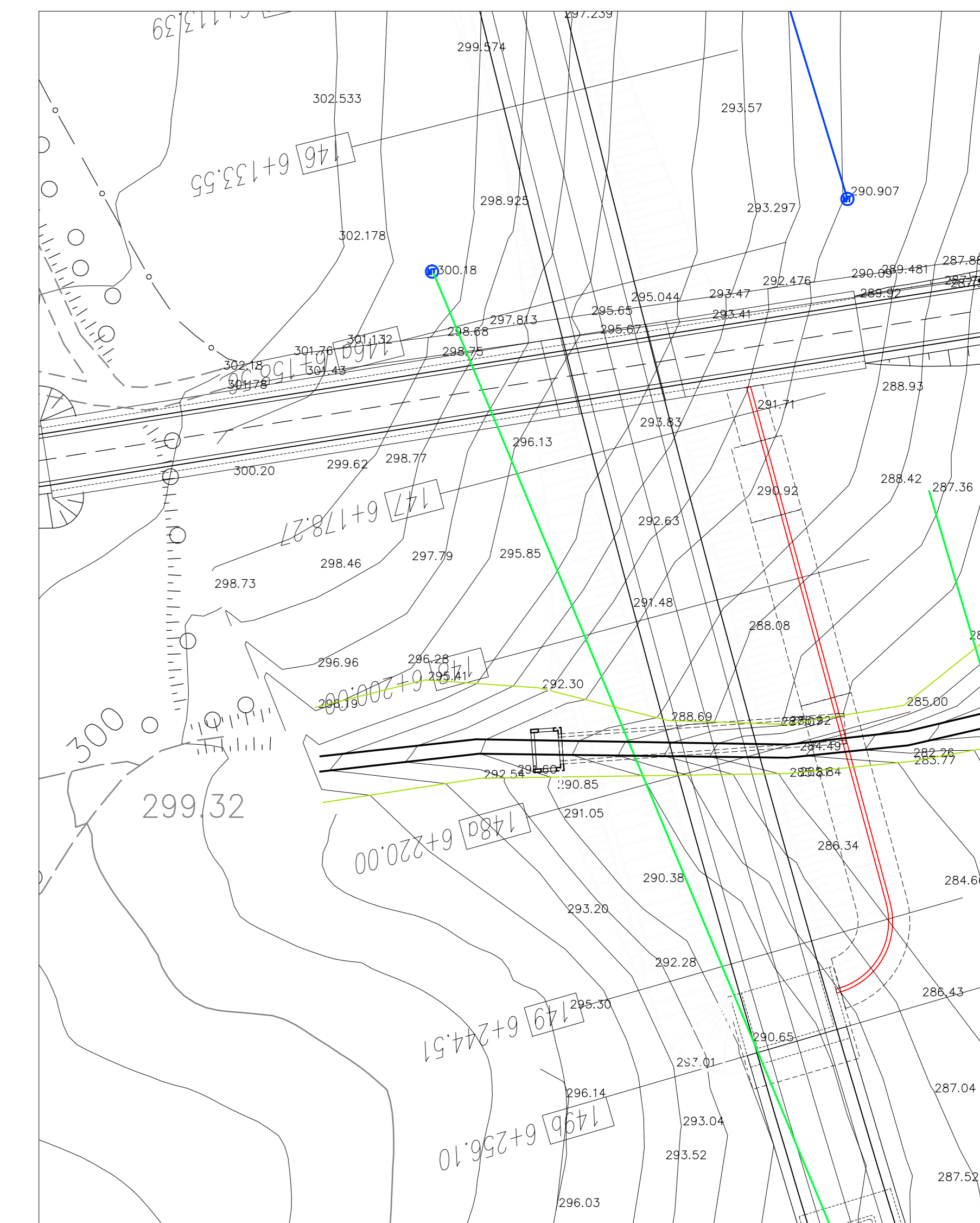
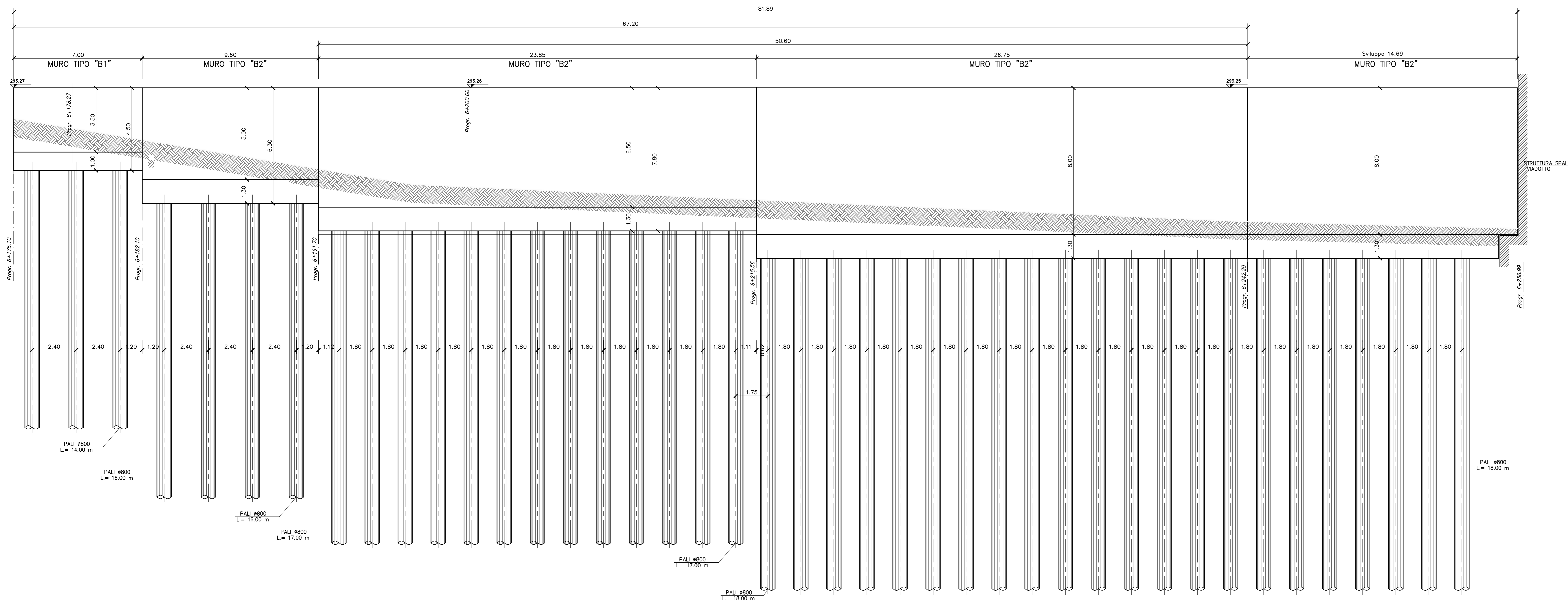


SEZIONE TRASV. SCALA 1:50

MURO TIPO "B2"
H = 800 cm



PROSPETTO MURO – Scala 1:100



N.B.: PER LA TABELLA MATERIALI FARE RIFERIMENTO ALL'ELABORATO: L0703211E01000000RELO6

**ASSE VIARIO MARCHE-UMBRIA
E QUADRILATERO DI PENETRAZIONE INTERNA
MAXI LOTTO 2**

LAVORI DI COMPLETAMENTO DELLA DIRETTRICE PERUGIA ANCONA:
SS. 318 DI "VALFABBRICA", TRATTO PIANELLO-VALFABBRICA
SS. 76 "VAL DESINO", TRATTO FOSSATO VICO - CANCELLI E ALBACINA - SERRA SAN QUIRICO
TERROMONTANA DELLE MARCHE, TRATTO FABRIANO-MATELICA-SFERCIA.

PROGETTO ESECUTIVO DI DETTAGLIO

CONTRAENTE GENERALE: 	Il responsabile del Contratto Generale: Ing. Federico Magagnoli	Il responsabile Integrazioni delle Prestazioni Specialistiche: Ing. Salvatore Lato
PROGETTAZIONE: Associazione Temporanea di Imprese Mandatari:		
VEDO IL RESPONSABILE DEL PROGETTO Ing. Giulio Perizzelli	IL COORDINATORE DELLA SICUREZZA IN FASE DI ESECUZIONE Ing. Salvatore Chirico	IL DIRETTORE DEI LAVORI Ing. Peppino Marascio
2.1.1. - PEDEMONTANA DELLE MARCHE Lotto funzionale del Sub lotto 2.1 - Tratto Fabriano - Matelica Nord OPERE D'ARTE MINORI OPERE DI SOSTEGNO E DRENI Muro in c.a. da pr.6+175.10 a pr.6+244.51- Pianta, prospetto e sezioni		
SCALA: 1:100-50 DATA: Febbraio 2018		
Codice Unico di Progetto (CUP): F12C03000050021 (Assegnato CUP: 20104-2015)		
Codice elaborato: [0][7][0][3][2][7][2][2][2][1][5][0][M][0][0][2][7][V][1][0][6][7]		
REV. DATA DESCRIZIONE Redatto Controllato Approvato G. Maggio 2017 Emisione PRE S. LIBTO A. GRIMALDI H. Luglio 2017 Emisione progetto definitivo DI PROGIM PROGIM S. LIBTO A. GRIMALDI I. Febbraio 2018 Emisione progetto esecutivo E PROGIM PROGIM S. LIBTO A. GRIMALDI		