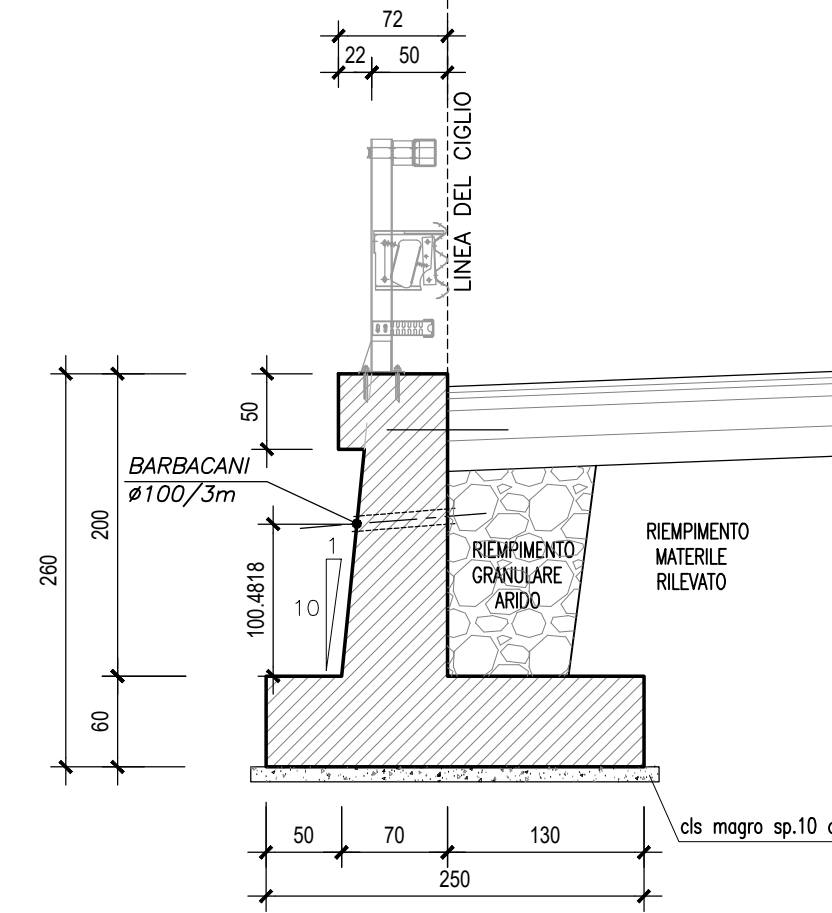
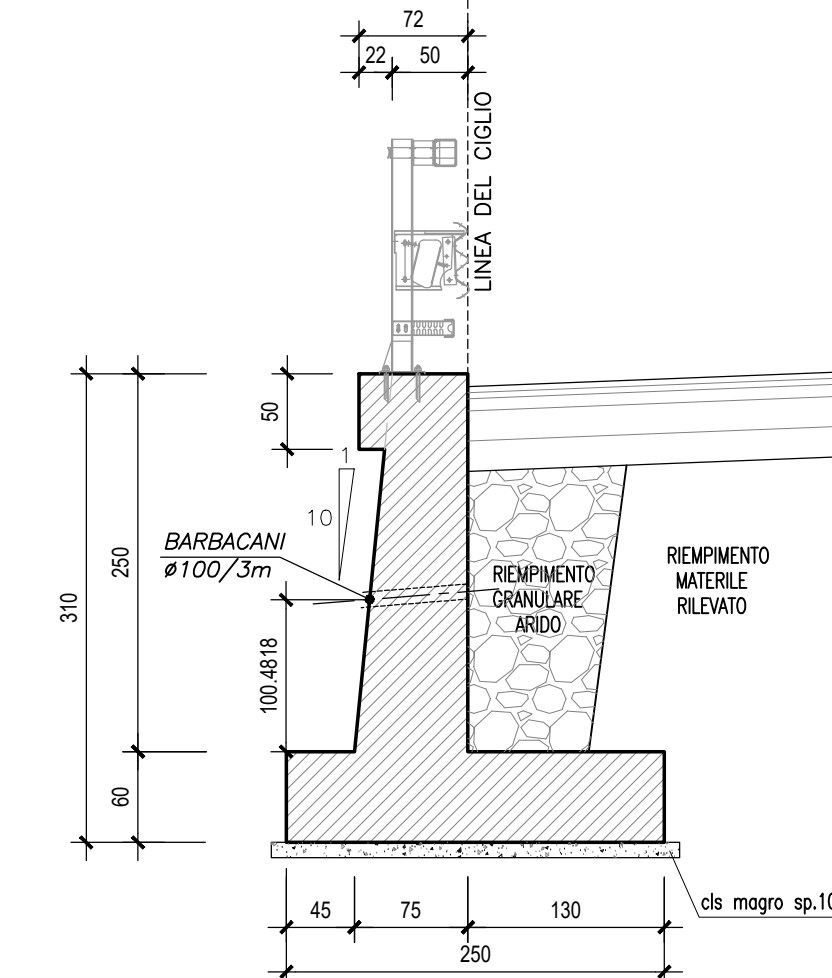


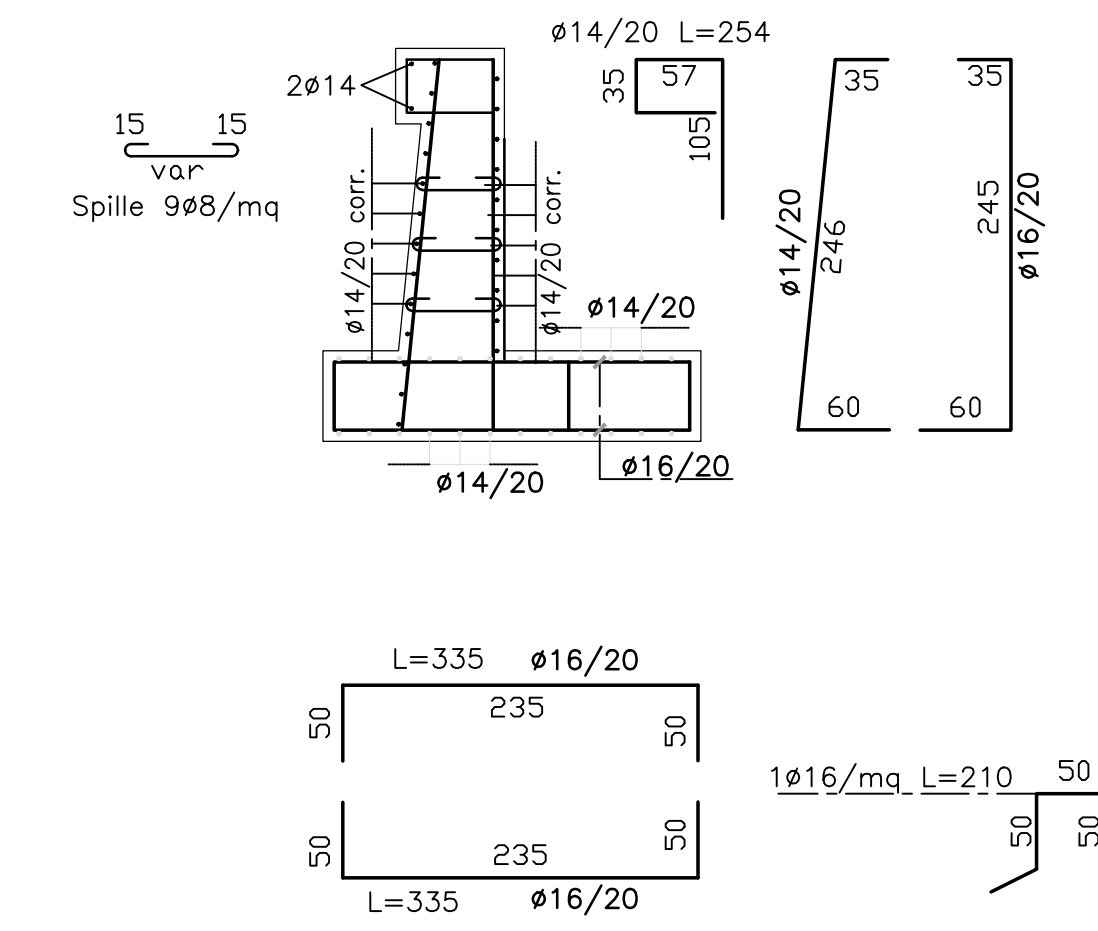
CARPENTERIA MURO DI SOSTEGNO TIPO "1" (H=2.00 m)-Scala 1:50



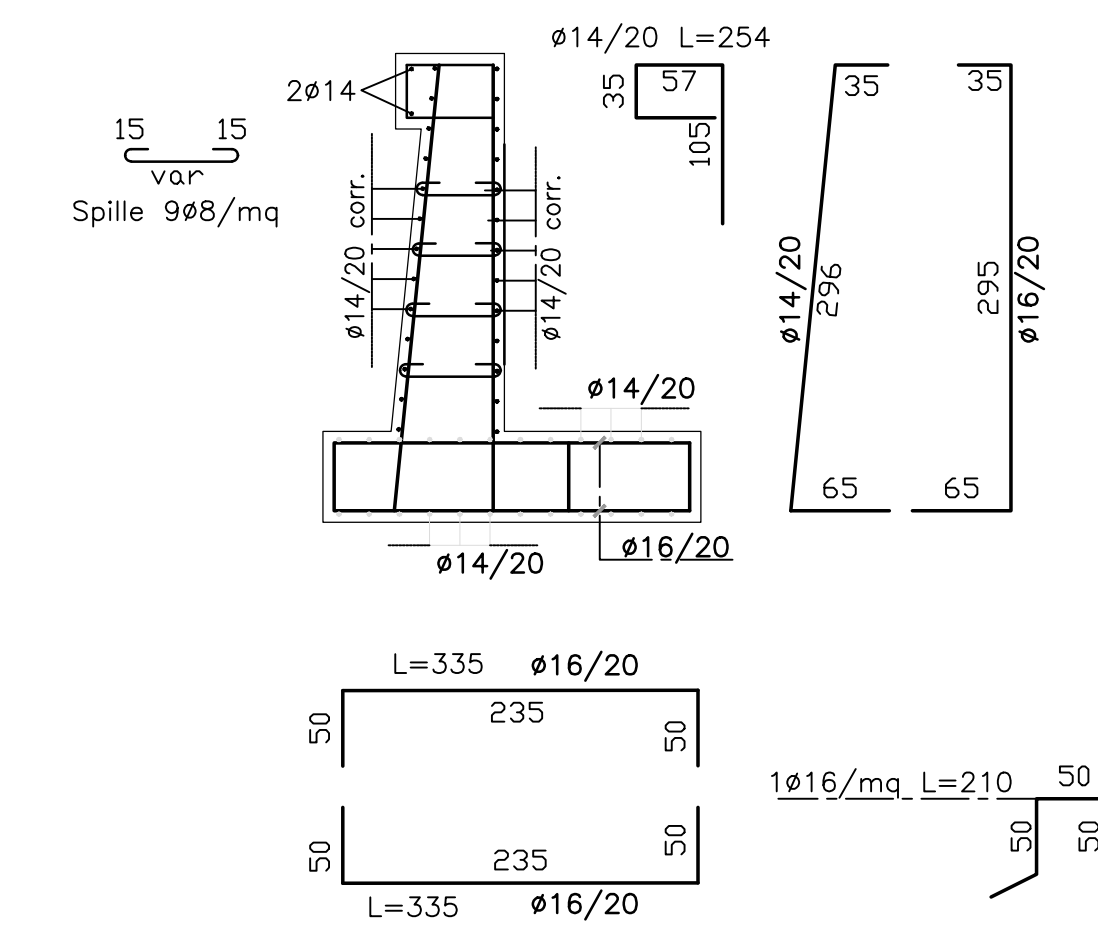
CARPENTERIA MURO DI SOSTEGNO TIPO "1" (H=2.50 m)-Scala 1:50



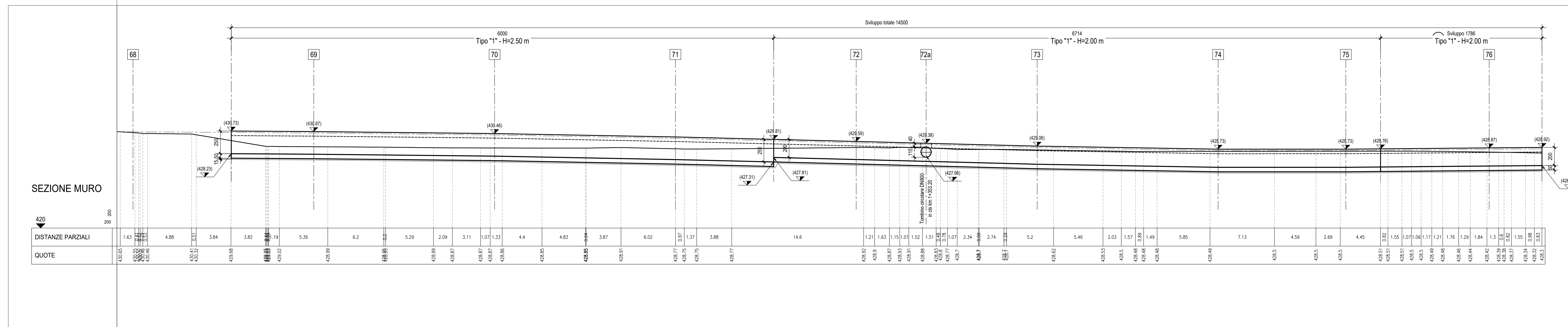
ARMATURA MURO DI SOSTEGNO TIPO "1" (H=2.00 m)-Scala 1:50



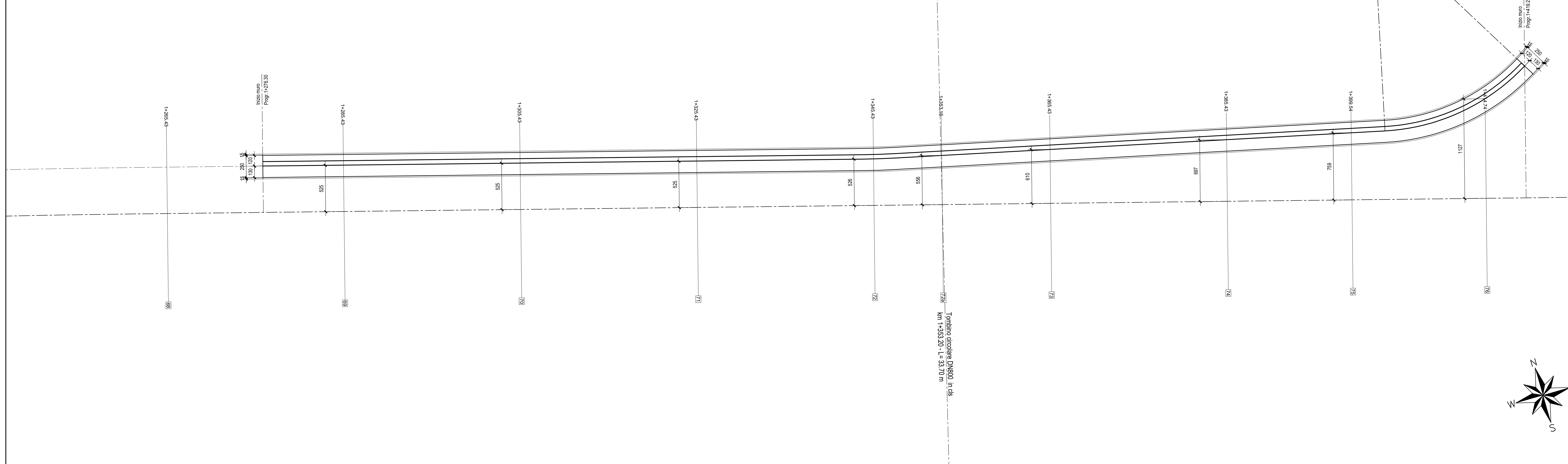
ARMATURA MURO DI SOSTEGNO TIPO "1" (H=2.50 m)-Scala 1:50



PROFILO MURO-Scala 1:200



PIANTA FONDAZIONI-Scala 1:200



**QUADRILATERO**  
Marche Umbria S.p.A.

**ASSE VIARIO MARCHE-UMBRIA  
E QUADRILATERO DI PENETRAZIONE INTERNA  
MAXI LOTTO 2**  
LAVORI DI COMPLETAMENTO DELLA DIRETTRICE PERUGIA ANCONA:  
SS. 318 DI "VALFABRICA", TRATTO PIANELLO-VALFABRICA  
SS. 76 "VAL DESINO", TRATTI FOSSATO VICO - CANCELLI E ALBACINA - SERRA SAN QUIRICO  
"PEDEMONTANA DELLE MARCHE", TRATTO FABRIANO-MECCIA-SERRA.

**PERIZIA DI VARIANTE**

**CONTRAENTE GENERALE:** DIRPA 2 S.c.a.r.l. **Il responsabile del Contratto Generale:** Ing. Federico Montanari **Il responsabile Integrazioni delle Prestazioni Specialistiche:** Ing. Salvatore Lieto

**PROGETTAZIONE:** Associazione Temporanea di Imprese  
Mandatari: **PROGIN**, **LOMBARDI SA**, **LOMBARDI-REICO**, **SGAI s.r.l.**, **di E. Forlani & C.**

**RESPONSABILE DELLA PROGETTAZIONE PER L'AT:** Prof. Ing. Antonio Gramaldi  
**GEOLOGO:** Dat. Geol. Fabrizio Pontoni  
**COORDINATORE DELLA SICUREZZA IN FASE DI PROGETTAZIONE:** Ing. Michele Cantile

**VISTO IL RESPONSABILE DEL PROCEDIMENTO:** Ing. Iginio Faroni

**2.1.1. - PEDEMONTANA DELLE MARCHE**  
Lotto funzionale del Sub lotto 2.1 - Tratto Fabriano - Matelica Nord  
**OPERE D'ARTE MINORI**  
OPERE DI SOSTEGNO E DRENI  
Muro in c.a. di pr. 1-250 a pr. 1+415 - Braccio di collegamento con la ss209 "Valcaina" - Pianta, profilo, carpenteria ed armatura

**SCALA:** varie  
**DATA:** Settembre 2020

Codice Unico di Progetto (CUP): **F12C0300050021** (Assegnato CPPI 20-04-2015)

Codice elaborato: **20200327E160M0057V707A**  
Nome File: **L0327E16M0050V07A**

REV.	DATA	DESCRIZIONE	Redatto	Controllato	Approvato
A	Settembre 2020	Emissione per Perizia di Variante	PROGIN	PERRINO	S. LIETO
B					A. GRIMALDI
C					