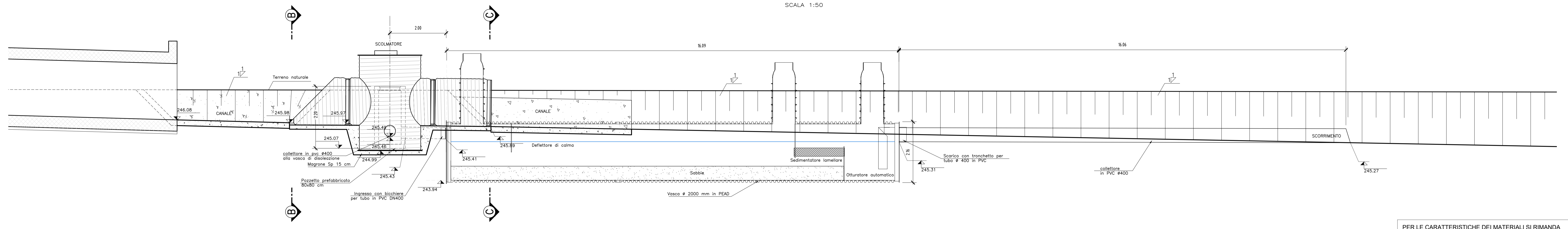
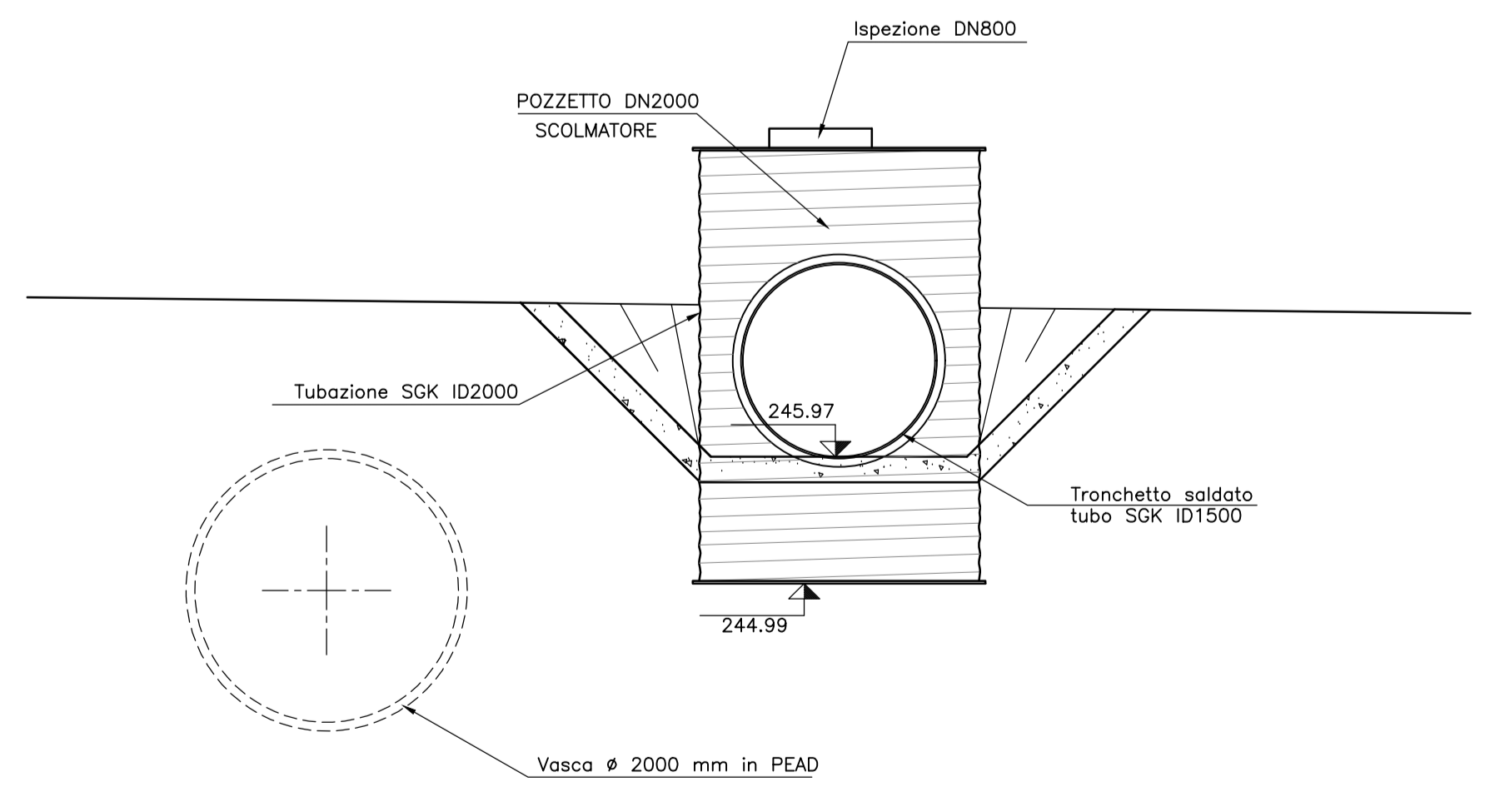


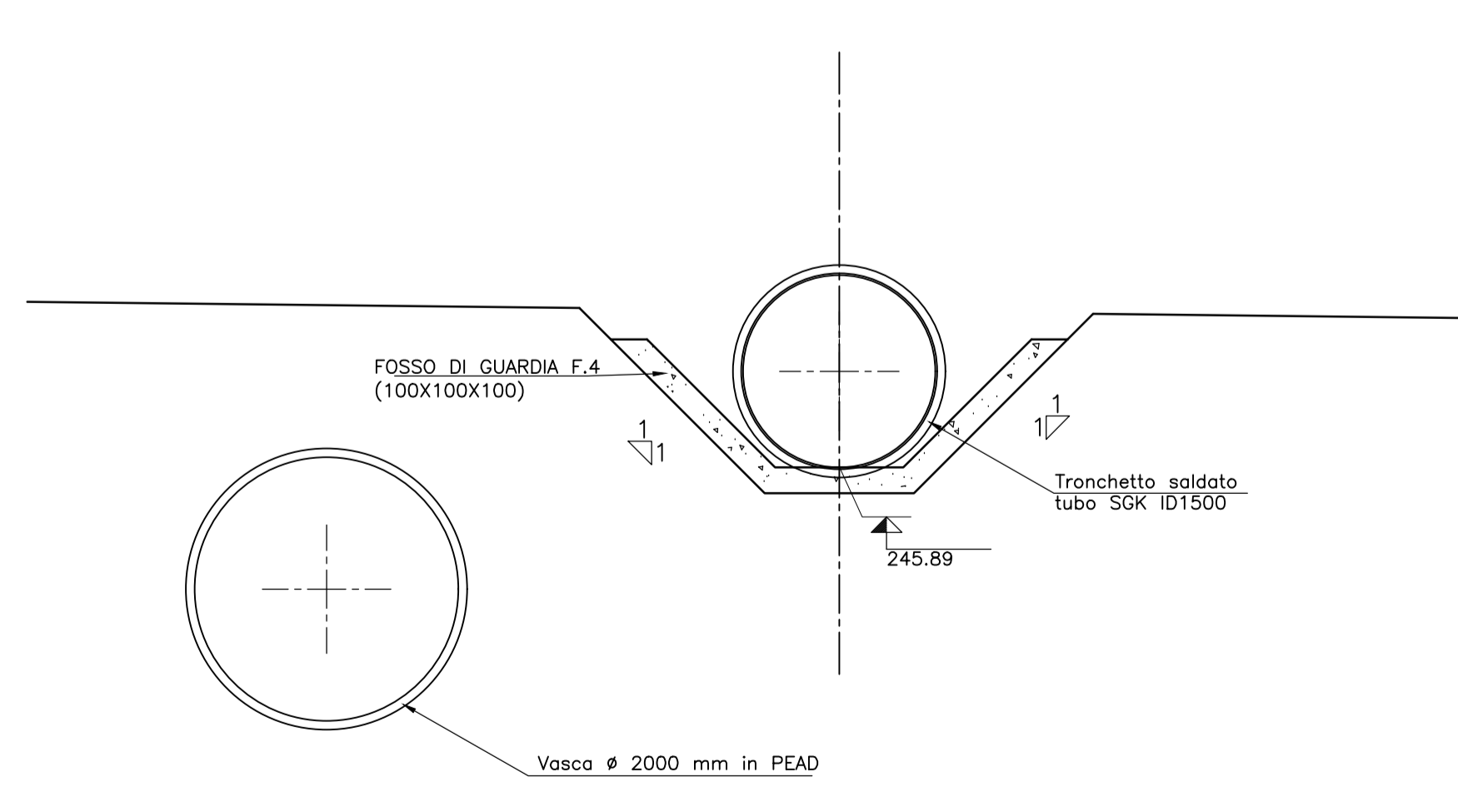
SEZIONE A-A  
SCALA 1:50



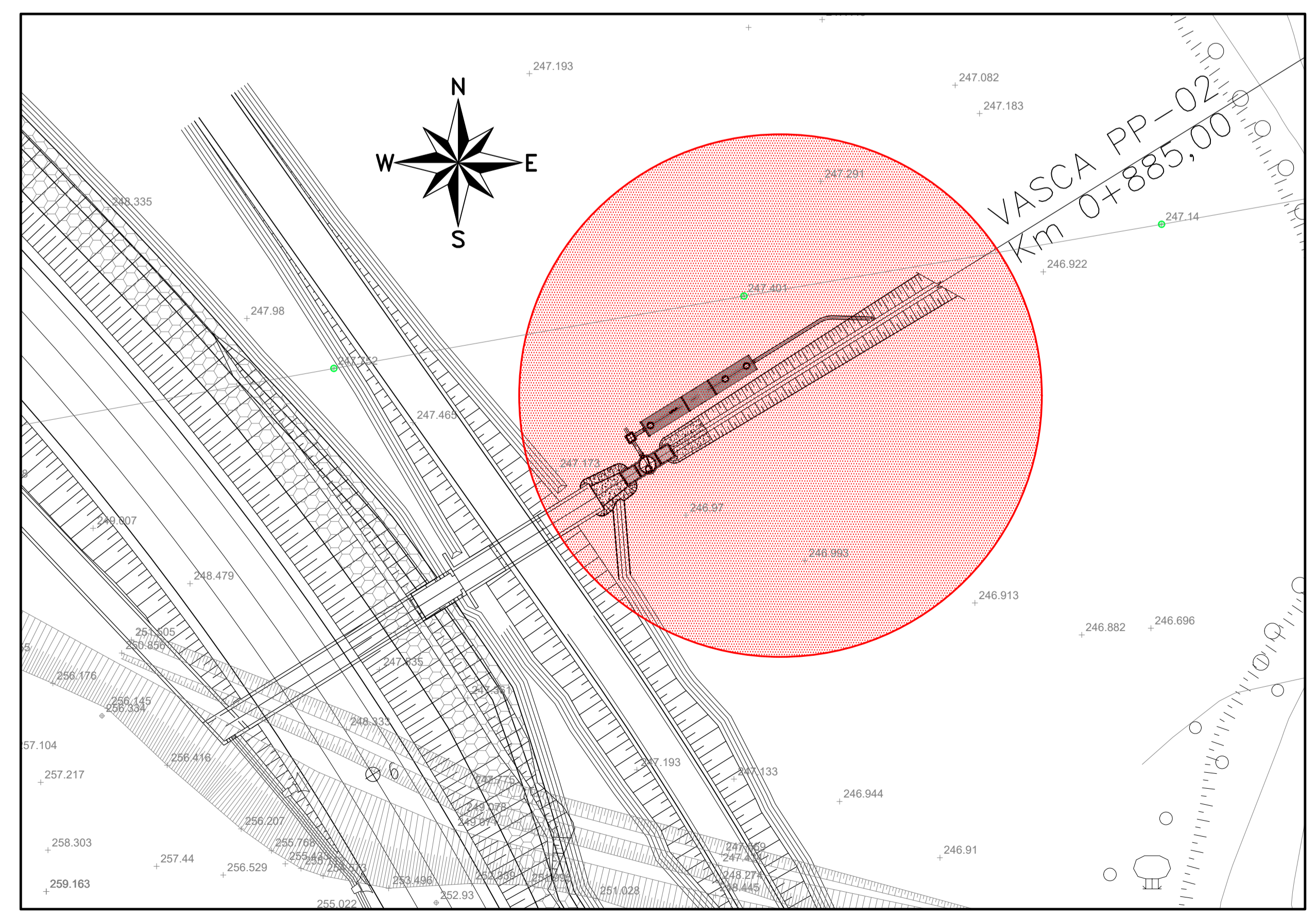
SEZIONE B-B  
SCALA 1:50



SEZIONE C-C  
SCALA 1:50



STRALCIO PLANIMETRICO  
SCALA 1:500



PER LE CARATTERISTICHE DEI MATERIALI SI RIMANDA ALL'ELABORATO L0703212E17OM0300TV01



**ASSE VIARIO MARCHE-UMBRIA  
E QUADRILATERO DI PENETRAZIONE INTERNA  
MAXI LOTTO 2**  
LAVORI DI COMPLETAMENTO DELLA DIRETTRICE PERUGIA - ANCONA -  
SS. 318 DI "VALFABRICA", TRATTO PIANELLO - VALFABRICA  
SS. 76 "VAL DESINO", TRATTI FOSSATO VICO - CANCELLE ALBACINA - SERRA SAN QUIRICO  
"PEDEMONTANA DELLE MARCHE", TRATTO FABRIANO-MUCCIA-SFERCIA.

**PROGETTO ESECUTIVO DI DETTAGLIO**

**CONTRAENTE GENERALE:** DIRPA 2 s.c.a.r.l.  
**Il responsabile del Contratto Generale:** Ing. Federico Montanari  
**Il responsabile Integrazioni delle Proiezioni Specialistiche:** Ing. Salvatore Lieto

**PROGETTAZIONE:** Associazione Temporanea di Imprese  
Mandatari: PROGIN s.p.a., LOMBARDI SA INGENIERIA S.p.A., LOMBARDI-REICO INGENIERIA S.p.A., SGAI s.r.l. di E. Forlani & C. s.p.a. Ingegneria e servizi tecnici

**RESPONSABILI PER L.A.T.:** Ing. Antonio...  
**IL COORDINATORE DELLA SICUREZZA IN FASE DI ESECUZIONE:** Ing. Vincenzo Paolo...  
**IL DIRETTORE DEI LAVORI:** Ing. Poppino Marasci...

**2.1.1. - PEDEMONTANA DELLE MARCHE**  
Lotto funzionale del Sub lotto 2.1 - Tratto Fabriano - Matticcia Nord  
OPERE D'ARTE MINORI  
Vasca di trattamento VPP2  
Pianta e sezioni  
SCALA: 1:50 / 500  
DATA: Settembre 2020

Codice Unico di Progetto (CUP): F12C0300050021 (Assegnato CUP: 20-04-2015)  
Codice elaborato: 10203277E160702047V777B

REV.	DATA	DESCRIZIONE	Redatto	Controllato	Approvato
B	Settembre 2020	RISCONTRO ISTRUTTORIE QMS DI SETT.2020	TECNOSTRUTTURISTE	A. FOSIANI	S. LIETO