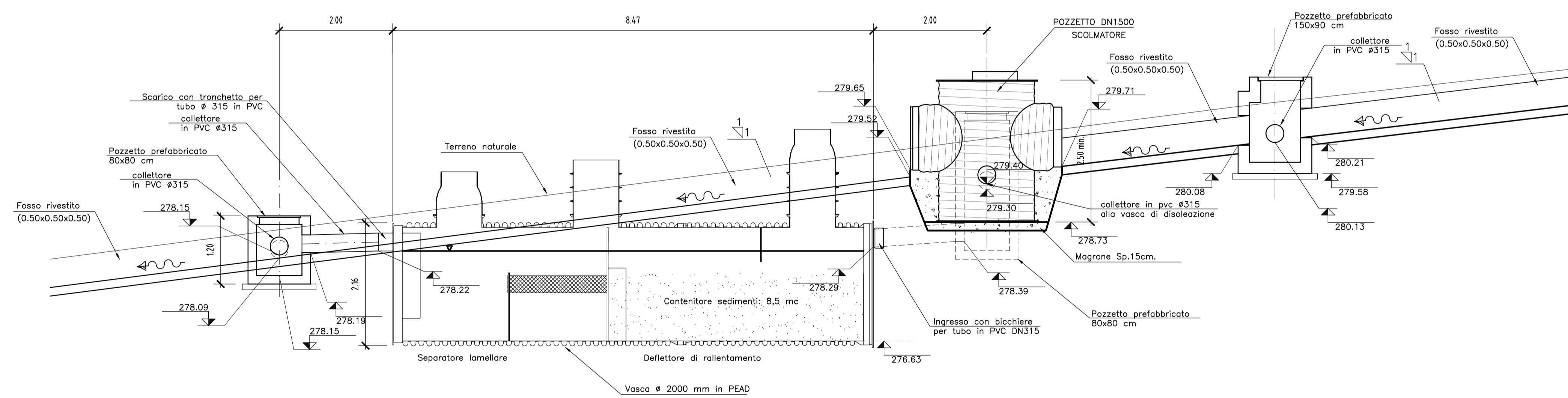
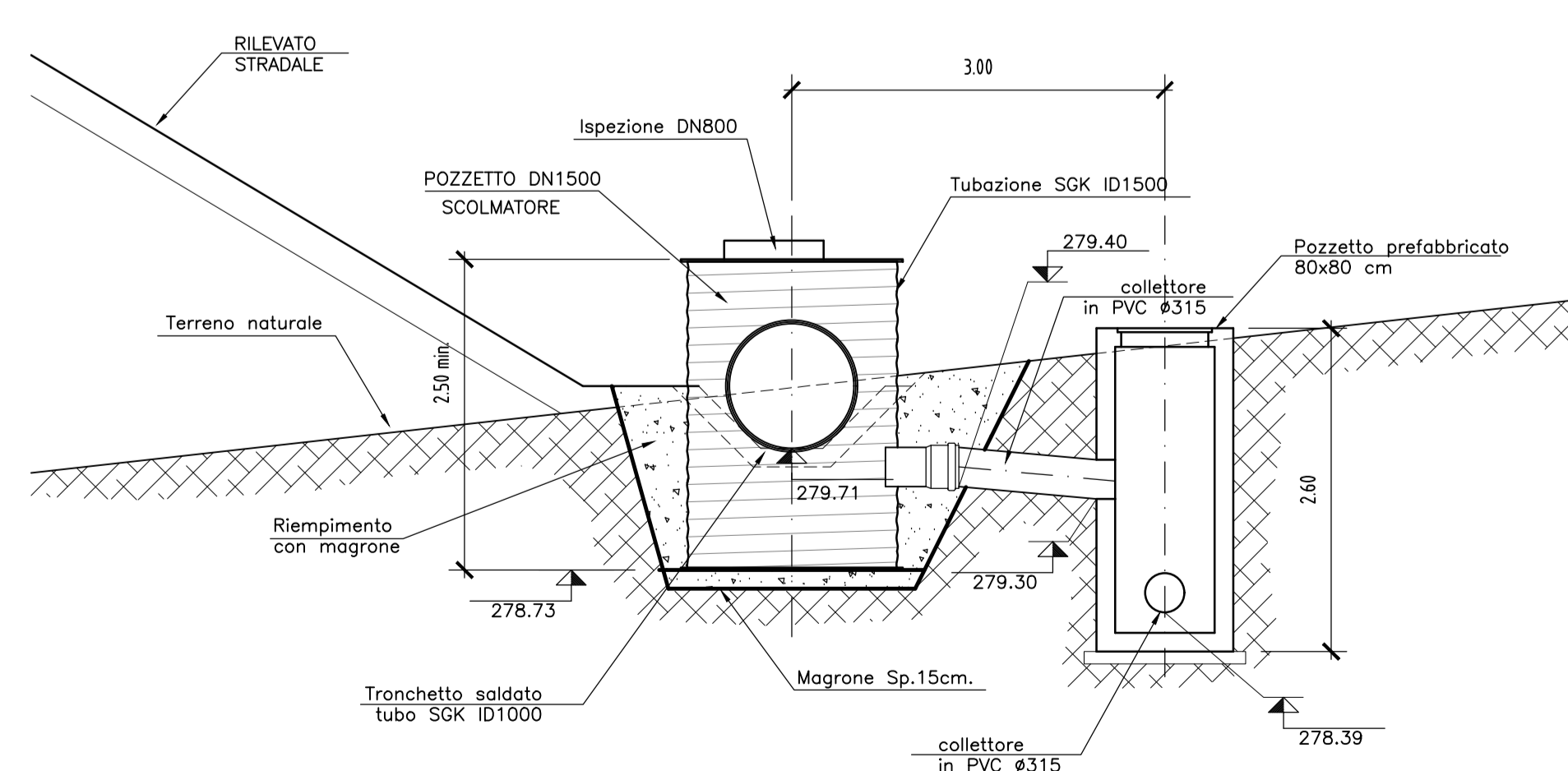


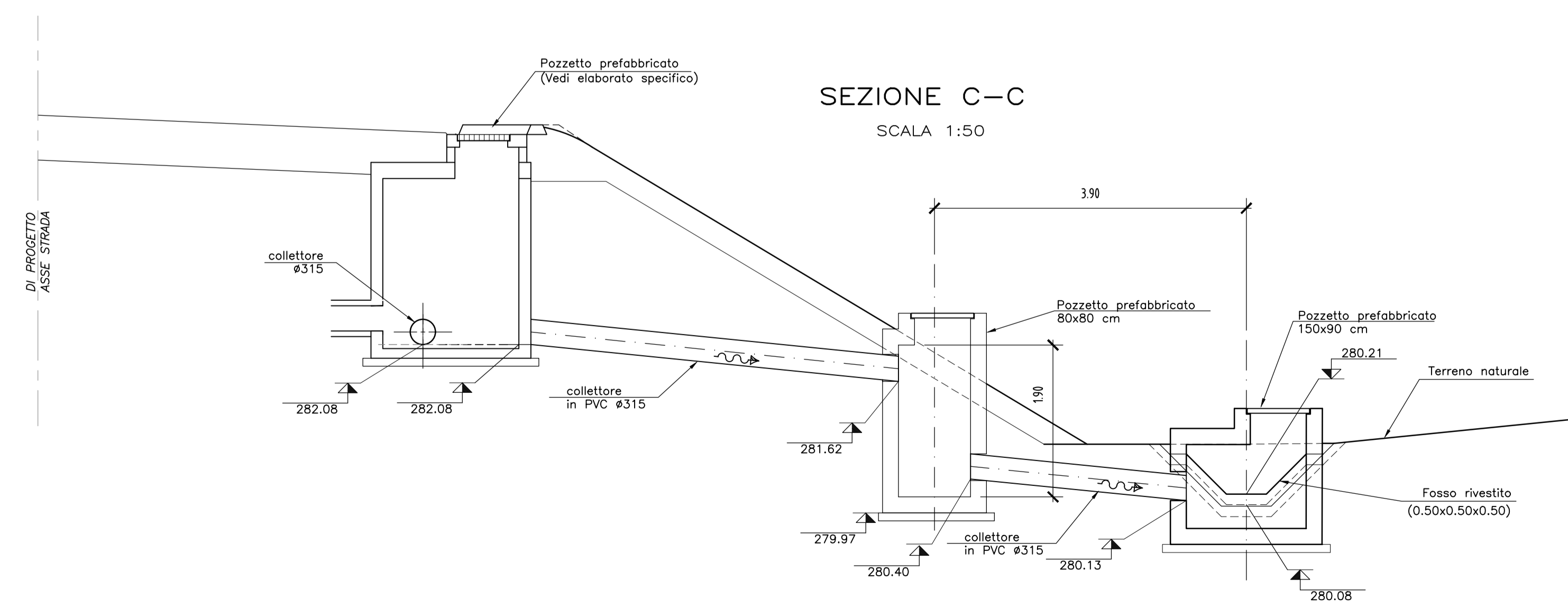
SEZIONE A-A
SCALA 1:50



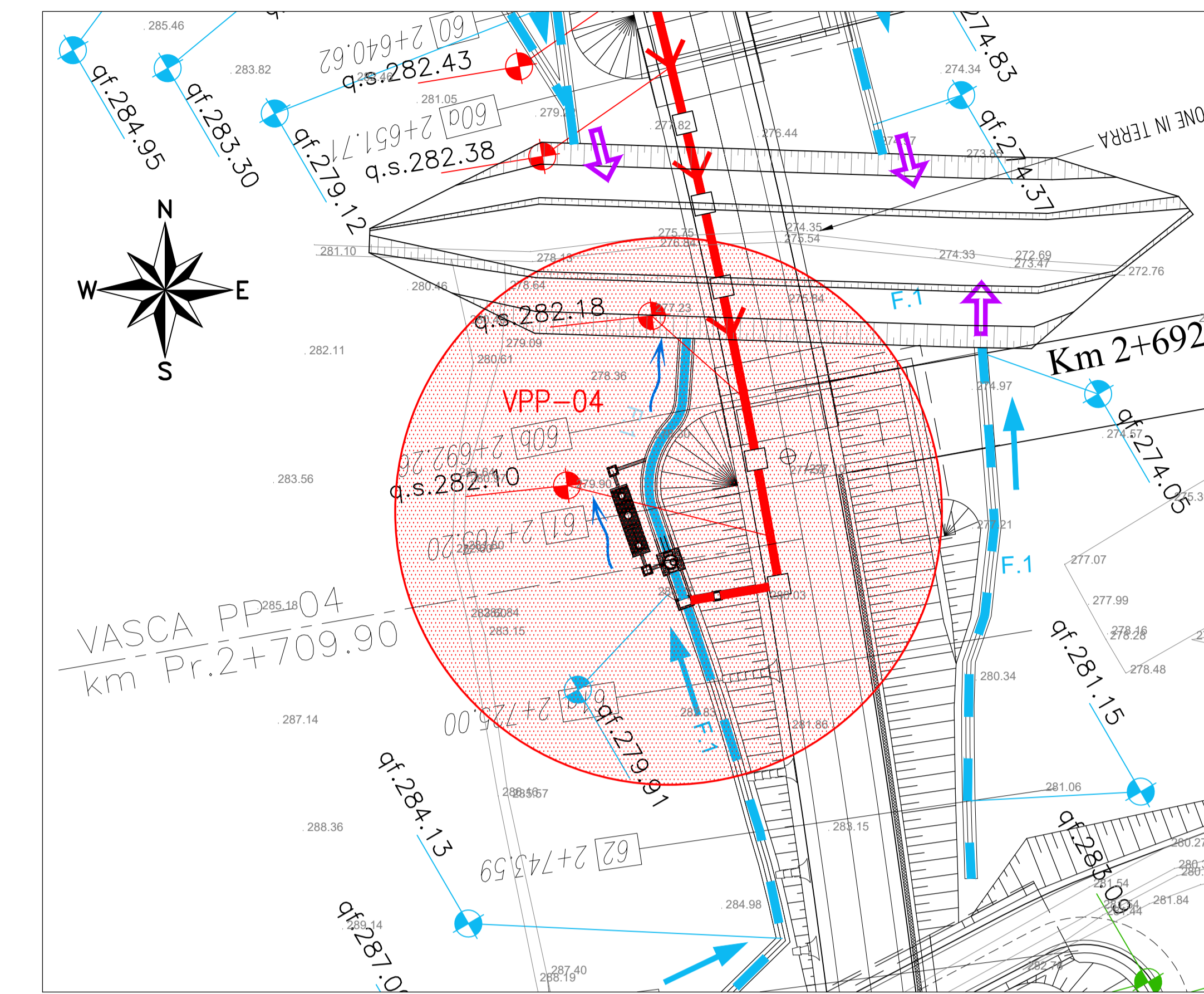
SEZIONE B-B
SCALA 1:50



SEZIONE C-C
SCALA 1:50



STRALCIO PLANIMETRICO
SCALA 1:500



PER LE CARATTERISTICHE DEI MATERIALI SI RIMANDA ALL'ELABORATO L0703211E0100000RELO6



**ASSE VIARIO MARCHE-UMBRIA
E QUADRILATERO DI PENETRAZIONE INTERNA
MAXI LOTTO 2**

LAVORI DI COMPLETAMENTO DELLA DIRETTRICE: PERUGIA ANCONA:
SS. 318 DI "VALFABRICA", TRATTO PIANELLO-VALFABRICA
SS. 76 "VAL DESINO", TRATTI FOSSATO VICO - CANCELLI E ALBACINA - SERRA SAN QUIRICO
"PEDEMONTANA DELLE MARCHE", TRATTO FABRIANO-MUCCIA-SFERCIA.

PROGETTO ESECUTIVO DI DETTAGLIO

CONTRAENTE GENERALE: DIRPA 2 S.c.a.r.l.	Il responsabile del Contratto Generale: Ing. Federico Montanari	Il responsabile Integrativo della Proiezione Specifica: <i>[Signature]</i> Ing. Salvatore Lieto
---	---	--

PROGETTAZIONE: Associazione Temporanea di Imprese	Mandatario: PROGIN	Mandato: LOMBARDI SA INGEGNERI CONSULENTI	SGAI S.r.l. di E. Fortini & C. INGEGNERI CONSULENTI
--	----------------------------------	---	--

RESPONSABILI PER L.A.T.I.: Ing. Anna	IL COORDINATORE DELLA SICUREZZA IN FASE DI ESECUZIONE: Ing. Ignazio Farotti	IL DIRETTORE DEI LAVORI: Ing. Vincenzo Pardo	Ing. Peppino Marascio
--	---	--	------------------------------

2.1.1. - PEDEMONTANA DELLE MARCHE
Lotto funzionale del Sub lotto 2.1 - Tratto Fabriano - Maticcia Nord
OPERE D'ARTE MINORI
Vasca di trattamento VPP4
Pianta e sezioni
SCALA: 1:50 / 500
DATA: Settembre 2020

Codice Unico di Progetto (CUP): **F12C0300050021** (Assegnato C/PE 20-04-2015)

Codice elaborato:	01	02	03	04	05	06	07	08	09	10	11	12	13	14	15	16	17	18	19	20
--------------------------	----	----	----	----	----	----	----	----	----	----	----	----	----	----	----	----	----	----	----	----

REV.	DATA	DESCRIZIONE	Redatto	Controllo	Approvato
B	Settembre 2020	RISCONTRO/ISTRUTTORIE OMI-DL SETT.2020	TECNOSTRUTTORI	A. TOSCANI	S. LIETO