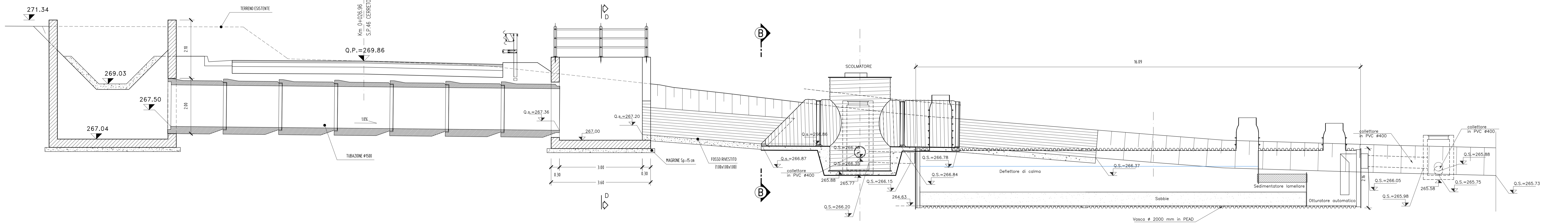
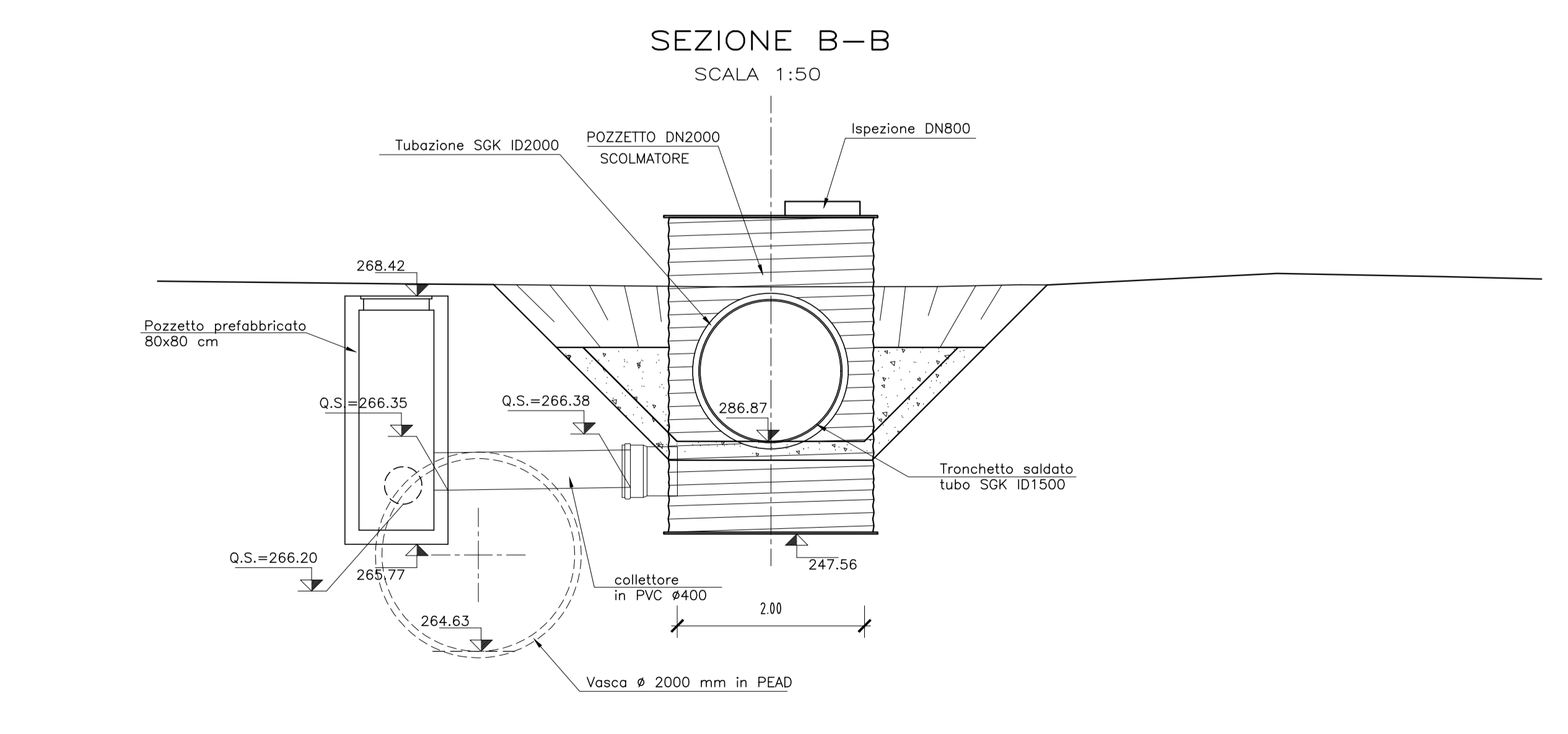


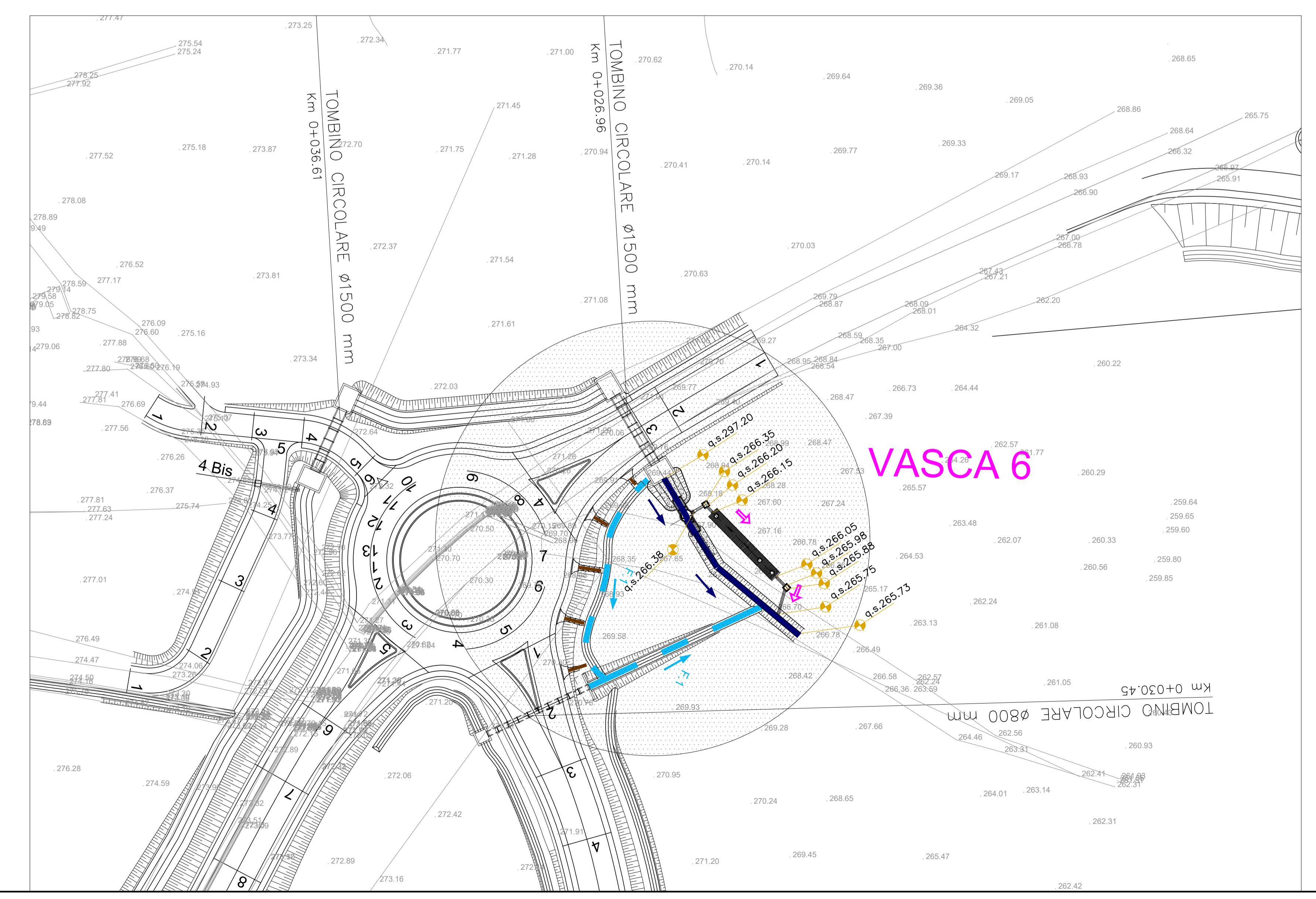
PIANTA
Scala 1:50



SEZIONE A-A
Scala 1:50



SEZIONE B-B
Scala 1:50



PER LE CARATTERISTICHE DEI MATERIALI SI RIMANDA ALL'ELABORATO L0703211E01000000REL06



**ASSE VIARIO MARCHE-UMBRIA
E QUADRILATERO DI PENETRAZIONE INTERNA
MAXI LOTTO 2**
LAVORI DI COMPLETAMENTO DELLA DIRETTRICE PERUGIA ANCONA:
SS. 318 DI "VALFABRICA", TRATTO PIANELLO-VALFABRICA
SS. 76 "VAL DESINO", TRATTO FOSCATO VIEJO - CANCELLI E ALBACINA - SEBBA SAN QUIRICO
"PIEMONTE DELLE MARCHE", TRATTO FABRIANO-MUCCIA-SFERCIA

PROGETTO ESECUTIVO DI DETTAGLIO

CONTRAENTE GENERALE: DIRPA 2 S.c.a.r.l.
Responsabile del Contratto Generale: Ing. Federico Montanari
Il responsabile Integratore delle Proiezioni Specialistiche: Ing. Giovanni Lieto

PROGETTAZIONE: Associazione Temporanea di Imprese
Mandatari: **PROGIN** (INGEGNERI CONSULTANTI), **LOMBARDI SA** (INGEGNERI CONSULTANTI), **LOMBARDI-REICO** (INGEGNERIA S.r.l.), **SGAI S.r.l.** (di E. Forlani & C. - Studio di Ingegneria e Architettura)

RESPONSABILI PER LA T.F.: Ing. Anton...
VISTO IL RESPONSABILE DEL PROCEDIMENTO: Ing. Ignazio Faroni
IL COORDINATORE DELLA SICUREZZA IN FASE DI ESECUZIONE: Ing. Vincenzo Pardo
IL DIRETTORE DEI LAVORI: Ing. Peppino Mancuso

2.1.1. - PEDEMONTANA DELLE MARCHE
Lotto funzionale del Sub lotto 2.1 - Tratto Fabriano - Matelica Nord
OPERE D'ARTE MINORI
Vasca di trattamento VPP6
Pianta e sezioni
SCALA: 1:50 / 500
DATA: Settembre 2020

Codice Unico di Progetto (CUP): F12C03000050021 (Assegnato CIPSE 20-04-2015)
Codice elaborato: L0703211E01000000REL06

REV.	DATA	DESCRIZIONE	Redatto	Controllato	Approvato
B	Settembre 2020	RENCOSTRO STRUTTURALE QUADRO DI SETT. 2020	A. TOSIANI	S. LIETO	A. GRIMALDI