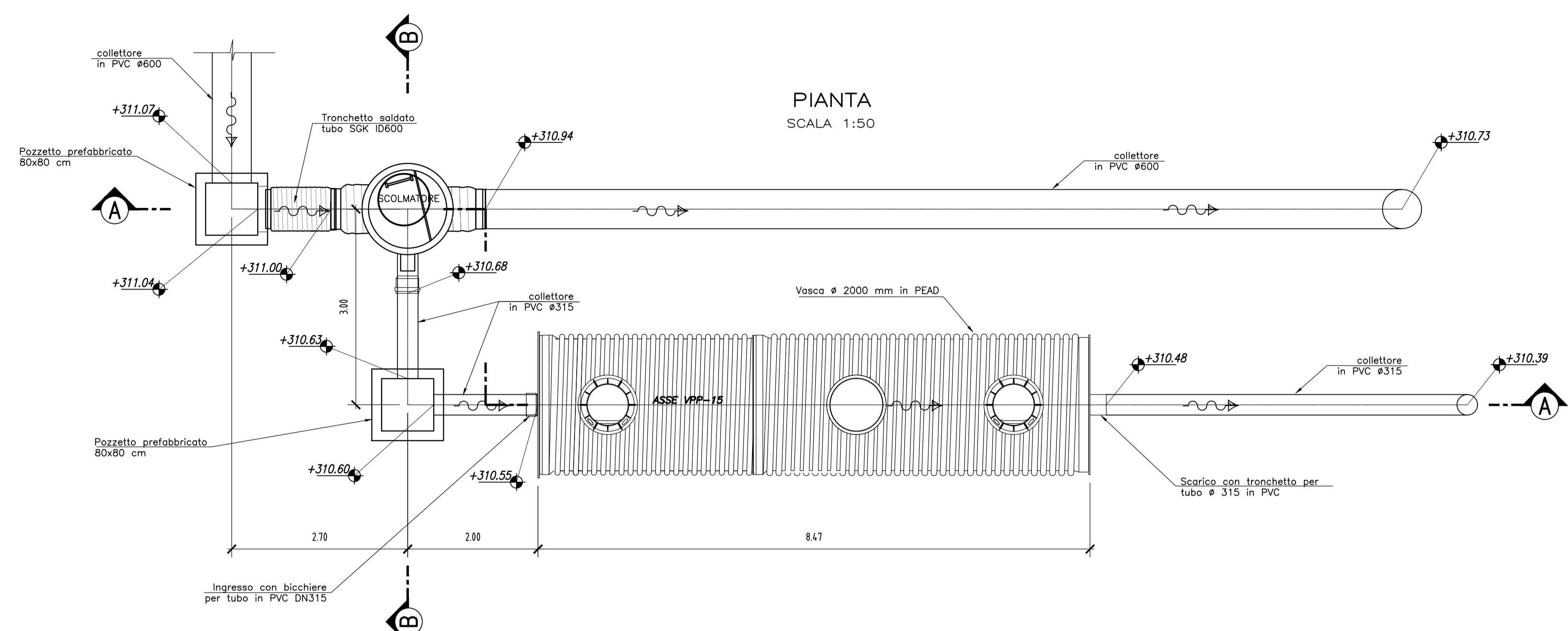
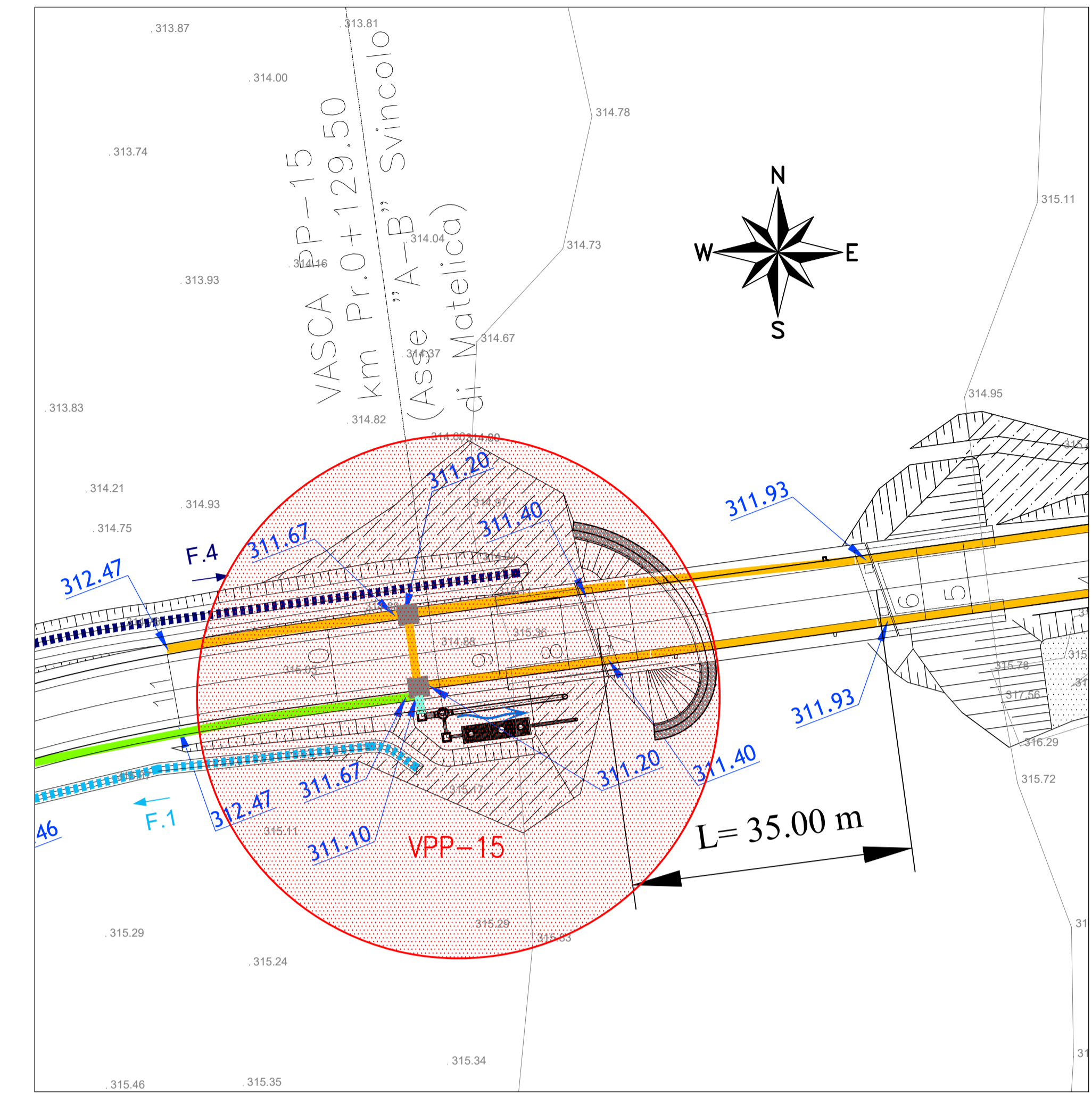
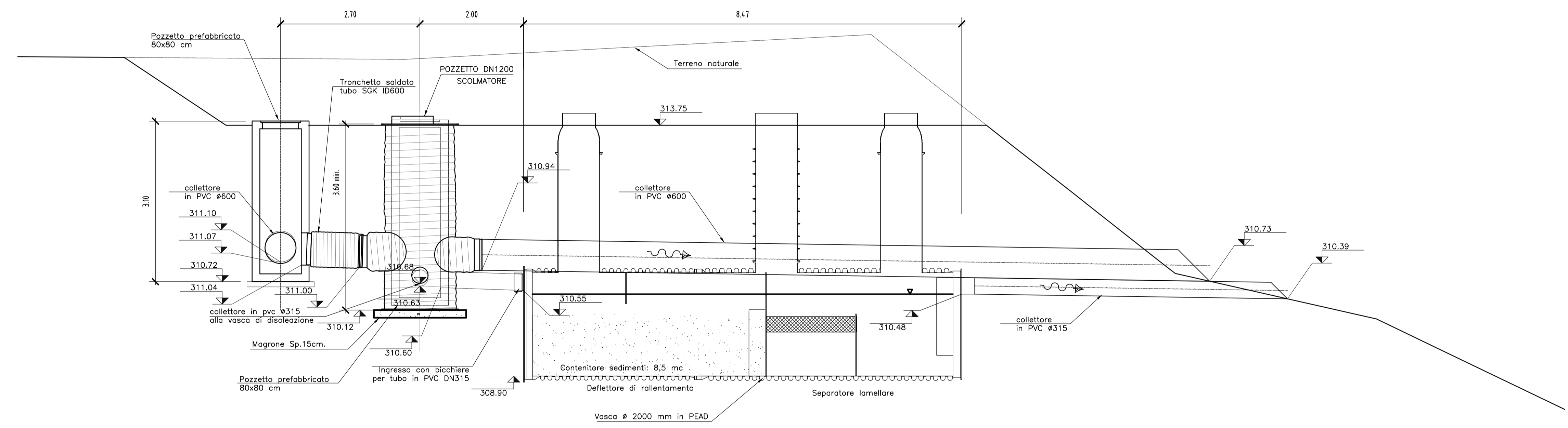


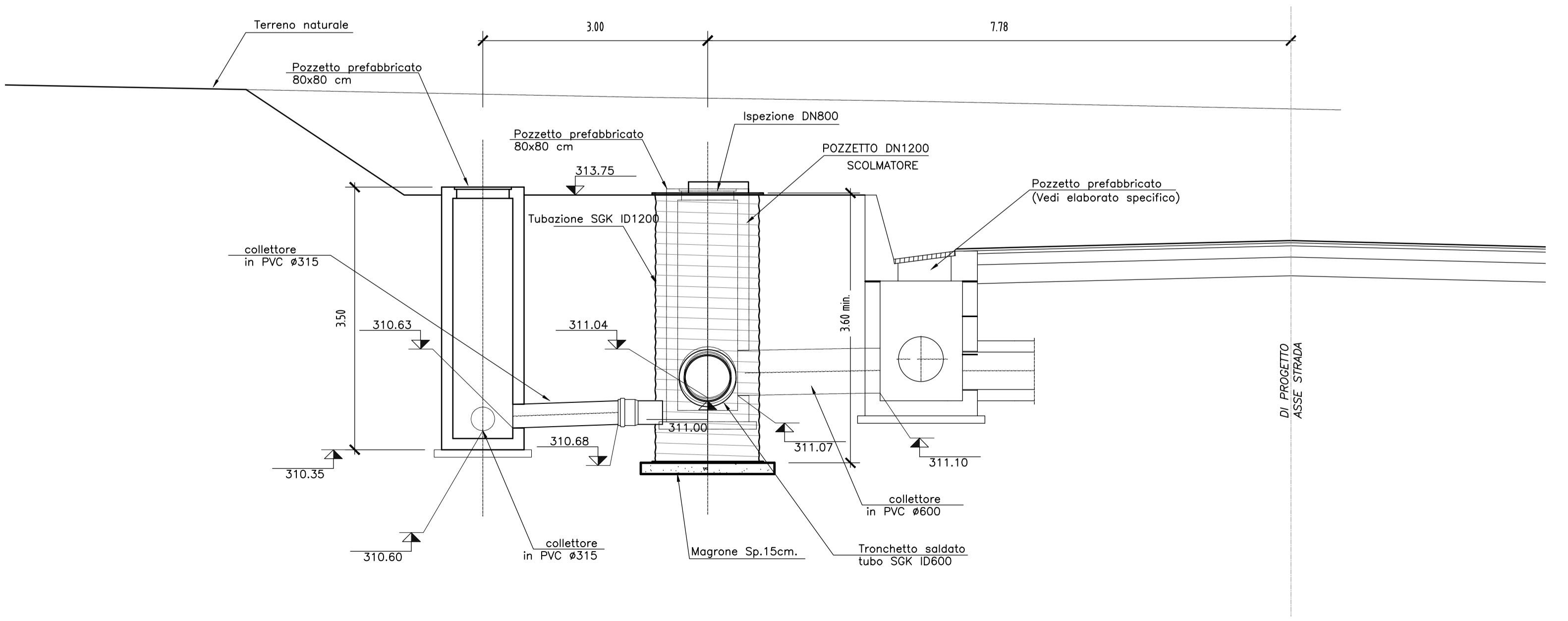
STRALCIO PLANIMETRICO
SCALA 1:500



SEZIONE A-A
SCALA 1:50



SEZIONE B-B
SCALA 1:50



PER LE CARATTERISTICHE DEI MATERIALI SI RIMANDA ALL'ELABORATO L070321E0100000RELO6



**ASSE VIARIO MARCHE-UMBRIA
E QUADRILATERO DI PENETRAZIONE INTERNA
MAXI LOTTO 2**
LAVORI DI COMPLETAMENTO DELLA DIRETTRICE PERUGIA ANCONA:
SS. 318 DI "VALFABRICA", TRATTO PIANELLO-VALFABRICA
SS. 76 "VAL DESINO", TRATTO FOSSATO VICO - CANCELLE E ALBACINA - SERRA SAN QUIRICO
"PEDEMONTANA DELLE MARCHE", TRATTO FABRIANO-MUCCIA-SFERCIA

PROGETTO ESECUTIVO DI DETTAGLIO
CONTRAENTE GENERALE: **DIRPA 2 s.c.a.r.l.** Il responsabile del Contratto Generale: Ing. Federico Montanari
Il responsabile Ingegnere delle Proiezioni Specialistiche: Ing. Salvatore Lieto

PROGETTAZIONE: Associazione Temporanea di Imprese
Mandatari: **PROGN s.p.a.**, **LOMBARDI SA INGEGNERI CONSULENTI**, **LOMBARDI-REICO INGEGNERIA S.r.l.**, **SGAI S.r.l. di E. Forlani & C. Ingegneri e Geometri Pubblici**

RESPONSABILI PER I.A.T.: Ing. Antonio...
VISTO IL RESPONSABILE DEL PROCEDIMENTO: Ing. Ignazio Fanti
IL COORDINATORE DELLA SICUREZZA IN FASE DI ESECUZIONE: Ing. Vincenzo Pardo
IL DIRETTORE DEI LAVORI: Ing. Pippino Marzio

2.1.1. - PEDEMONTANA DELLE MARCHE
Lotto funzionale del Sub lotto 2.1 - Tratto Fabriano - Maltelica Nord
OPERE D'ARTE MINORI
Vasca di trattamento VPP15
Pianta e sezioni

SCALA: 1:50 / 500
DATA: Settembre 2020

Codice Unico di Progetto (CUP): **F12C03000050021** (Assegnato CUP: 20-04-2015)
Codice elaborato: [0][2][0][3][2][1][1][1][1][1][1][0][1][0][0][1][1][1][1][2][1][1]

REV.	DATA	DESCRIZIONE	Redatto	Controllato	Approvato
B	Settembre 2020	REVISIONE ISTRUTTORIA QUADRO SETTORI	INGEGNERI	A. TOSIANI	S. LIETO