

PARCO NAZIONALE DEL CILENTO VALLO DI DIANO E ALBURNI

VALUTAZIONE DI IMPATTO AMBIENTALE INTEGRATA CON LA VALUTAZIONE DI INCIDENZA

**REALIZZAZIONE E GESTIONE DEL SERVIZIO DI
DISTRIBUZIONE DEL GAS NATURALE NEI COMUNI DI:
AQUARA - BELLOSGUARDO - CAMPORA - CERASO -
CUCCARO VETERE - LAUREANA CILENTO - LAURINO -
LUSTRA - MAGLIANO VETERE - MOIO DELLA CIVITELLA -
MONTEFORTE CILENTO - OMIGNANO - ORRIA - PIAGGINE -
PRIGNANO CILENTO - RUTINO - SACCO - SALENTO -
SANT'ANGELO A FASANELLA - STIO**

Concessionaria: Amalfitana GAS S.r.l. Via Fanelli 206/4 - 70125 Bari tel.: 080/5010277 - fax.:080/5019728	AMALFITANA GAS S.R.L. Via Fanelli 206/4 70125 BARI Partita Iva 044/5980727	n° commessa	Anno	n° elaborato				
		2017	VIA_03_02_10					
	Data:							
	Località:		Cilento					
	codice elaborato:							
	codice file:							
Nome Progetto / Commessa:		Realizzazione e gestione del servizio di distribuzione del gas naturale in alcuni Comuni in provincia di Salerno						
Fase Progettuale: Esecutivo		Formato UNI:						
		Scala:						
Progettista: Dott. Ing. Alberto DE FLAMMINEIS Ordine degli Ingegneri della Provincia di Salerno Sez. A n° 5404		Titolo dell'elaborato: Quadro di riferimento progettuale Relazione sull'organizzazione e la gestione del cantiere						
Integrazioni	n°	data						
	1	Agosto 2018						
	2	03/08/2020						
Eseguito da:			Verificato da:			Controllo Aziendale da:		
data	nome	firma	data	nome	firma	data	nome	firma

1. PREMESSA	2
2. RIFERIMENTI NORMATIVI	3
2.1. NORME TECNICHE CHE REGOLANO LA REALIZZAZIONE DELL'OPERA	3
2.2 RIFERIMENTI NORMATIVI	3
3. DESCRIZIONE DELL'ORGANIZZAZIONE DEL CANTIERE.....	6
3.1 TECNICHE DI LAVORAZIONE, MACCHINE OPERATRICI DI CANTIERE, MEZZI PER LA MOVIMENTAZIONE DEI MATERIALI, GESTIONE DEI MATERIALI DI RISULTA.....	6
3.2 REALIZZAZIONE DI INFRASTRUTTURE PROVVISORIE	7
3.3 APERTURA DI PISTE DI LAVORO	8
3.4. SFILAMENTO E SALDATURA DEI TUBI.....	8
3.5. SCAVO DELLA TRINCEA.....	8
3.6. POSA E RINTERRO DELLA CONDOTTA	9
3.7. REALIZZAZIONE DEGLI ATTRAVERSAMENTI.....	9
3.8. UTILIZZO DELLA TECNOLOGIA "TRENCHLESS"	10
3.9. INTERVENTI DI RIPRISTINO	10
3.10. OPERA ULTIMATA.....	11
3.11. ENTITÀ E DIMENSIONI DEGLI SCAVI PREVISTI	11
3.12. SEGNALAMENTO DEI LAVORI	12
4 CRONOPROGRAMMA DEI LAVORI	13
5 ALLEGATI	14

1. Premessa

Nella presente relazione, si esplicitano i metodi costruttivi e le tecnologie utilizzate nell'organizzazione e conduzione dei cantieri per la realizzazione del Metanodotto "Cilento Nord", costituita da un impianto di adduzione del metano che si compone di una cabina cosiddetta RE.MI. di regolazione e misura, posta nel comune di Monte San Giacomo, nella quale il gas viene decompresso dalla pressione di esercizio della rete dei metanodotti nazionali di max bar 70, alla pressione di esercizio dell'impianto in argomento oscillante da bar 5 a bar 12, configurandosi pertanto come Metanodotto in 3^a Specie secondo il DM 16/4/2008.

La cabina è anche dotata di opportuno impianto di preriscaldamento del gas, per evitare fenomeni di congelamento delle particelle di acqua presenti nel gas, dovuti alla riduzione di pressione. La cabina prevede anche le apparecchiature di misura e telecontrollo dei parametri di pressione, temperatura e portata del gas distribuito.

Dalla cabina il gas alimenta una condotta in acciaio di diametro m 0,3 protetta passivamente con rivestimento bituminoso, giuntata con saldature di testa, posta in una trincea interrata scavata ad una profondità tale da garantire una ricopertura di almeno m 1,00 sulla generatrice superiore del tubo.

Il percorso previsto dal progetto interessa quasi esclusivamente strade carrabili o percorsi pedonali già tracciati e per lo più asfaltati o comunque pavimentati. Solo nel tratto che congiunge la cabina di Monte San Giacomo al comune di Piaggine è previsto un percorso di circa km 5,8, che interessa comunque una via di collegamento di proprietà comunale, non provvista di alcuna pavimentazione.

Il metanodotto a sua volta alimenterà i gruppi di riduzione finali (GRF), che ridurranno ulteriormente la pressione da bar 12 a bar 0,025. Il gas a tale pressione verrà successivamente distribuito, tramite la rete cittadina, agli utenti finali.

L'impianto, per le sue caratteristiche di pressione, è definito di 3^a specie e, pertanto, può essere posto al di sotto delle strade e deve rispettare una distanza minima dai fabbricati come prescritta dal DM del 24-11-84 e non inferiore a m 2,00 adottando opportuni accorgimenti (tubo camicia, ecc).

2. Riferimenti Normativi

2.1. Norme tecniche che regolano la realizzazione dell'opera

Le principali prescrizioni delle norme tecniche seguite per garantire la sicurezza sia in fase di costruzione dell'impianto, sia in fase d'esercizio si compendiano in:

1. profondità minima di copertura del feeder in acciaio pari ad almeno cm 90. Sono comunque ammesse delle deroghe nei termini e nei modi previsti dal D.M. 24/11/84 e successive integrazioni.
2. feeder avente pressione massima di esercizio pari a 12 bar;
3. rete di distribuzione avente pressione di esercizio variabile da un minimo di 20 mbar ad un massimo di 30 mbar, per consentire una distribuzione agli utenti uniforme nel tempo e costante nell'erogazione, garantendo anche agli utenti più sfavoriti adeguati livelli di pressione e portata alle apparecchiature;
4. distanza minima delle tubazioni dai fabbricati, dalle opere ferroviarie e da ogni altro tipo di sottoservizio in conformità a quanto prescritto dai DM 24/11/84 e D.M. 23/02/71 DM 10/08/2004 e s.m.i..
5. protezione delle condotte mediante tubi guaina negli attraversamenti di fognature, cavi elettrici, ecc. o quando per ragioni operative non sia possibile garantire la necessaria protezione meccanica delle tubazioni.

2.2 Riferimenti Normativi

Il progetto è stato redatto sulla base delle norme di sicurezza sulle installazioni metanifere emesse dal Ministero degli Interni, Direzione generale dei servizi antincendio, della protezione civile con Circolare n° 56 del 16/05/1964 e delle Norme UNI-CIG nonché dei seguenti riferimenti legislativi:

- D.Lgs. n. 163/2006 e successive modificazioni ed integrazioni;
- “Regolamento recante il capitolato generale d'appalto dei Lavori Pubblici ai sensi dell'art.3 comma n°5 della Legge 11.2.94 n°109 e successive modificazioni” adottato con D.M. n°145 del 19/4/2000;
- R.D. 08/02/1923 n. 422;
- Legge 03/01/1978 n. 1;
- Legge 10/12/1981 n. 741;
- Legge 13/09/1982 n. 646 e successive modificazioni e integrazioni in materia di LLPP;
- Legge 10/05/1976 n. 319;
- Legge 10/09/82 n. 915;

- Legge 02/06/1995 n. 215 e successive modificazioni e integrazioni in materia di antinquinamento;
- D.M. 24/11/84 sulle "Norme di sicurezza antincendio per il trasporto, la distribuzione, l'accumulo e l'utilizzazione del gas naturale con densità non superiore a 0,8 e più in generale tutte le Leggi, Decreti, Circolari del Ministero degli Interni per la prevenzione degli incendi;
- D.M. 16/04/2008 "Regola tecnica per la progettazione, costruzione, collaudo, esercizio e sorveglianza delle opere e dei sistemi di distribuzione e di linee dirette del gas naturale con densità non superiore a 0,8";
- D.M. 04/04/2014 "Norme Tecniche per gli attraversamenti ed i parallelismi di condotte e canali convoglianti liquidi e gas con ferrovie ed altre linee di trasporto".
- D.Lgs. n. 285/1992, "Nuovo codice della strada" e s.m.i.;
- D.P.R. n° 495/1992, "Regolamento di esecuzione e di attuazione del nuovo codice della strada", testo coordinato con le modifiche effettuate fino al D.P.R. 25 luglio 2017, n. 141.
- D. Lgs. 81/08;
- Norme tecniche per l'esecuzione della rete di distribuzione gas metano per quanto di competenza:
 - a) norma UNI CIG 7128;
 - b) norma UNI CIG 7129;
 - c) norma UNI CIG 7132;
 - d) norma UNI CIG 7133;
 - e) norma UNI CIG 7141;
 - f) norma UNI CIG 7987;
 - g) norma UNI CIG 7988;
 - h) norma UNI CIG 8827;
 - i) norma UNI CIG 9034;
 - j) norma UNI CIG 9034;
 - k) norma UNI CIG 9036;
 - l) norma UNI CIG 9165;
 - m) norma UNI CIG 9167;
 - n) norma UNI CIG 9463.1.2.3;
 - o) norma UNI CIG 9571;
 - p) norma UNI CIG 9860;
 - q) Legge 1083/71;

- r) Direttiva P.C.M. 27/01/94;
- s) D.P.C.M. 18/09/95;
- t) Circolare I.G.T. 10/12/55;
- u) Norme CEE n.11.1;
- v) Norme CEE n. 11.8;
- w) Norma CEI 64-2.
- x) UNI EN 12007;
- progetto di norma E01.05.902.0 "Guida per la protezione delle tubazioni gas per lavori nel sottosuolo" in particolare quanto descritto ai punti C "Tecniche di cantiere" e D "Lavori di carattere speciale"
- la raccomandazione "Installazione gasdotti di PE - Raccomandazioni per l'installazione delle tubazioni di polietilene PE nella costruzione di condotte interrato per il convogliamento di gas combustibili" a cura dell'Istituto Italiano dei Plastici (I.I.P.) in particolare il Cap.6 "Trasporto ed accatastamento dei tubi e dei raccordi" e del Cap.7 "Scavi - Posa delle tubazioni e rinterrati" e Cap.11 "Prove di tenuta e collaudi";
- il D.M.LL.PP. 12/12/1985 pubblicato sulla G.U. del 14/03/1986 "Norme tecniche relative alle tubazioni";
- le norme per l'accettazione dei leganti idraulici;
- le norme per l'esecuzione del conglomerato cementizio semplice ed armato;
- le norme di cui alle leggi:
 - a) legge 01/03/1968 n.186 sulla costruzione a regola d'arte;
 - b) R.D. 11/12/1941 n.1555 sui collegamenti equipotenziali a terra di grandi masse metalliche;
 - c) ogni altra norma nazionale o locale che riguardi l'impiego e la posa dei materiali da costruzione (Direttiva CEE n.89/106 recepita con D.P.R. 21/04/93 n.246 e integrazioni) e lo smaltimento del materiale proveniente dagli scavi;
 - d) DM 37/08 ex Legge 05/03/1990 n. 46 "Sicurezza degli impianti" e successive integrazioni e modificazioni (regolamento di attuazione). Oltre ad ogni disposizione pertinente ed applicabile, sia essa contenuta in Leggi, decreti, regolamenti o circolari.

3. Descrizione dell'organizzazione del cantiere

3.1 Tecniche di lavorazione, macchine operatrici di cantiere, mezzi per la movimentazione dei materiali, gestione dei materiali di risulta

Lo schema tipo per un fronte di lavoro è:

- Minipala
- Escavatore Tipo TB 153 FR (in alternativa la Scavatrice a Catena).
- Miniescavatore o Escavatore tipo TB 138 FR
- Motrice con Semirimorchio
- Autocarro con gru
- Autocarro IVECO
- Autocarro Mercedes Actross

Il metanodotto è strutturalmente costituito da una condotta in acciaio di altissima qualità completamente interrata e da punti di linea che, tramite valvole, permettono il sezionamento della linea in tronchi e/o la connessione con altre condotte.

La realizzazione dell'opera prevede l'esecuzione di fasi sequenziali di lavoro che permettono di contenere le operazioni in un tratto limitato della linea in progetto, avanzando progressivamente nel territorio, come di seguito illustrato:

- l'individuazione, messa a giorno e protezione dei servizi presenti nel sottosuolo interferenti con le condotte da rimuovere;
- Il taglio e la rimozione del tappetino stradale e del binder (o, in alternativa, per i tratti da realizzarsi fuori dalla sede stradale: realizzazione della pista di lavoro, di larghezza mediamente pari a 9,0 m);
- L'effettuazione dello scavo, mediamente di larghezza pari a 0,8m e lunghezza massima pari a 65m;
- Il trasporto a scarica del materiale non idoneo al rinterro;
- Lo Spandimento del letto di posa, composto da sabbia di spessore minimo pari a 10cm;
- Il posizionamento delle tubazioni e la loro saldatura;
- Il calo delle tubazioni nella trincea;
- L'apporto del materiale di rinfianco composto da sabbia;
- il rinterro della trincea con eventuale fornitura in opera di idoneo materiale di rinterro;
- l'esecuzione dei ripristini stradali o morfologici e delle opere accessorie.

Il materiale scavato, ed idoneo al rinterro, viene accantonato lungo la pista di lavoro per permetterne il recupero e, una volta completata la posa in opera della condotta, viene completamente riutilizzato in fase di rinterro nello stesso punto di prelievo.

Nell'elaborato del progetto definitivo "Piano di riutilizzo delle terre", sono state analizzate in dettaglio le modalità e le volumetrie previste delle terre e rocce da scavo da riutilizzare in sito e la stima dei volumi del materiale da scavo non riutilizzabile in sito.

Il materiale non riutilizzabile, verrà caratterizzato in loco e gestito come rifiuto ai sensi del D. Lgs. 152/06.

Si tiene a precisare che il Piano Preliminare di Utilizzo verrà aggiornato in sede di progettazione esecutiva a norma di legge.

Nei cantieri di linea i mezzi operano prevalentemente all'interno della sede stradale, stimando un avanzamento giornaliero del cantiere di 60 m. La breve durata del cantiere di linea, dato il rapido avanzamento delle lavorazioni, permette di distribuire i mezzi per il trasporto materiali su più punti della linea, evitando di creare disagi al traffico veicolare nelle aree antistanti il cantiere.

Dalla stima dei volumi di materiale da conferire in discarica, presentata Nell'elaborato del progetto definitivo "Piano di riutilizzo delle terre", si è potuto prevedere un numero di camion per il conferimento, pari a 2,5/giorno.

3.2 Realizzazione di infrastrutture provvisorie

Con il termine di "infrastrutture provvisorie" si intendono le piazzole per l'accatastamento delle tubazioni, della raccorderia, ecc.

Le piazzole saranno generalmente realizzate in corrispondenza di piazzole di sosta già esistenti, di aree destinate a parcheggio, o di aree private, previa stipulazione di accordi con i proprietari.

Si provvederà in ogni caso a concordare la localizzazione di tali piazzole, con gli enti competenti (Comune, Provincia, ANAS).

Le piazzole di accatastamento saranno generalmente e preferibilmente ubicate a ridosso di strade percorribili dai mezzi adibiti al trasporto dei materiali. La realizzazione delle stesse, consiste essenzialmente nel livellamento del terreno, quando necessario. Si eseguiranno, ove non già presenti, accessi provvisori dalla viabilità ordinaria per permettere l'ingresso degli autocarri alle piazzole stesse. Queste superfici sono generalmente individuate in prossimità della fascia di lavoro.

3.3 Apertura di piste di lavoro

Il percorso previsto dal progetto interessa quasi esclusivamente strade carrabili o percorsi pedonali già tracciati e per lo più asfaltati o comunque pavimentati. Solo nel tratto che congiunge la cabina di Monte San Giacomo al comune di Piaggine è previsto un percorso di circa km 5,8, che interessa comunque una via di collegamento di proprietà comunale, non provvista di alcuna pavimentazione, di cui 2,5 km su terreno nudo.

Lo svolgimento delle varie fasi di costruzione del metanodotto in corrispondenza di tale strada sterrata, richiede l'apprestamento di una pista/fascia di lavoro che deve essere per quanto possibile continua e di larghezza tale da garantire la massima sicurezza nei lavori ed il transito dei mezzi di servizio e di soccorso. L'apertura della pista di lavoro è realizzata con mezzi cingolati e avrà una larghezza della dimensione minore possibile, ricalcando quella della strada comunale riportata nelle planimetrie catastali.

3.4. Sfilamento e saldatura dei tubi

L'attività di sfilamento consiste nel trasporto dei tubi dalle aree di deposito ed al loro posizionamento lungo la fascia di lavoro, predisponendoli testa a testa per la successiva fase di saldatura utilizzando mezzi cingolati o gommati, adatti al trasporto di questi materiali.

I tubi saranno successivamente collegati mediante saldatura ad arco elettrico impiegando motosaldatrici ad elettrodo, in accordo con la norma UNI EN 12007.

L'accoppiamento sarà eseguito mediante accostamento di testa di due tubi, in modo da formare, ripetendo l'operazione più volte, un tratto di condotta. I tratti di tubazioni così saldati saranno temporaneamente disposti parallelamente alla traccia dello scavo, appoggiati su appositi sostegni in legno o acciaio rivestito di materiale morbido - per evitare il danneggiamento del rivestimento esterno.

3.5. Scavo della trincea

La prima operazione sarà relativa al taglio del tappetino stradale e del sottostante binder, la loro demolizione e conferimento a discarica.

Successivamente, si effettuerà lo scavo destinato ad accogliere la condotta, che sarà aperto con l'utilizzo di macchine escavatrici adatte alle caratteristiche morfologiche e litologiche del terreno attraversato (escavatori in terreni sciolti, martelloni in roccia, fresa a catenaria quando possibile).

Il materiale di risulta dello scavo sarà depositato lateralmente allo scavo stesso, lungo la fascia di lavoro, per essere tipizzato e, quindi, destinato a riutilizzato in fase di rinterro della condotta, o destinato a discarica.

Tale operazione sarà eseguita in modo da evitare il mescolamento del materiale di risulta con lo strato humico, accantonato separatamente nella fase di apertura della pista di lavoro, quando è prevista tale metodologia di lavoro.

3.6. Posa e rinterro della condotta

Ultimata la verifica della perfetta integrità del rivestimento, la condotta saldata sarà sollevata e posata nello scavo con l'impiego di scavatori appositamente attrezzati. Sul fondo dello scavo sarà realizzato un letto di posa con materiale inerte (sabbia, ecc.).

La condotta posata sarà ricoperta utilizzando totalmente il materiale di risulta accantonato lungo la fascia di lavoro all'atto dello scavo della trincea, qualora idoneo, o materiale di cava o riciclato, qualora il materiale di scavo risulti inidoneo.

Successivamente si procederà a realizzare il ripristino provvisorio a binder del manto stradale e, dopo opportuna compattazione, a realizzare il ripristino definitivo del tappetino, secondo le larghezze e gli spessori prescritti dagli enti gestori delle strade.

Per i tratti di condotta realizzata fuori dalla sede stradale, a conclusione delle operazioni di rinterro si provvederà a ridistribuire sull'intera superficie della pista di lavoro, lo strato superficiale di suolo (topsoil) precedentemente accantonato.

3.7. Realizzazione degli attraversamenti

Contemporaneamente alla posa della condotta verranno realizzati gli attraversamenti dei corsi d'acqua e delle infrastrutture. Le metodologie realizzative previste per ciascun attraversamento cambiano in funzione di diversi fattori (profondità di posa, presenza di acqua o di roccia, intensità del traffico, eventuali prescrizioni dell'ente competente, ecc.) e sono stati dettagliatamente illustrati negli elaborati VIA_03_02_05 "Planimetria delle interferenze" e VIA_03_02_06 "Particolari delle soluzioni tecniche in corrispondenza delle interferenze".

3.8. Utilizzo della tecnologia “Trenchless”

Non si è previsto l'uso di metodologie “Trenchless” quali Trivellazioni Orizzontali Controllate e Microtunnel.

Tale scelta progettuale, scaturita dalle condizioni effettivamente riscontrate per tutti gli attraversamenti e le intersezioni rilevate lungo il percorso del Metanodotto, è motivata dalle seguenti scelte tecniche:

Relativamente alla Trivellazione Orizzontale Controllata, è da notare che tale tecnologia, benchè estremamente utile in circostanze specifiche, nel caso di specie è inapplicabile: I vincoli sugli angoli massimi di ingresso ed uscita della testa perforante (indicativamente, rispettivamente, circa 18° e 14° per condotte da 300), unitamente al raggio di curvatura massimo a cui è possibile sottoporre un tubo in acciaio senza pezzi speciali, pari indicativamente a 40 volte il diametro, rende applicabile tale metodo no-dig., solo ad attraversamenti relativamente lunghi.

Inoltre, non è da trascurare la problematica collegata alla raccolta e smaltimento dei fanghi di trivellazione.

Relativamente al micro-tunnelling, tale metodologia prevede la realizzazione di fosse di spinta, aventi misure indicativamente pari a 10x10x10m, all'inizio ed alla fine del tratto da attraversare, nonché una parete di spinta a cui ancorare lo spingitubo. Non è necessario commentare in merito all'elevato impatto ambientale di tale metodologia di intervento.

In tutte le interferenze incontrate lungo il tracciato del percorso, è stato possibile identificare una metodologia alternativa di attraversamento, di minor impatto ambientale, come rilevabile negli elaborati VIA_03_02_05 “Planimetria delle interferenze “ e VIA_03_02_06 “Particolari delle soluzioni tecniche in corrispondenza delle interferenze”.

3.9. Interventi di ripristino

Al termine della fase di costruzione sono previsti interventi di ripristino con lo scopo di riportare i luoghi interessati dal progetto allo stato preesistente all'inizio dei lavori.

Gli interventi di ripristino previsti in progetto possono essere raggruppati nelle seguenti principali categorie:

- Opere di ripristino stradale e dei manufatti;
- opere di ripristino morfologico ed idraulico;
- ripristini idrogeologici;
- ripristini vegetazionali.

Relativamente alle lavorazioni effettuate in sede stradale, questa verrà ripristinata allo stato precedente, secondo le prescrizioni, per le larghezze di tappetino da posare e la profondità del binder, emanate dagli enti gestori delle strade in fase di progettazione esecutiva o di richiesta di concessione di occupazione.

Per la rete realizzata fuori dalla sede stradale, successivamente alle fasi di rinterro della condotta e prima del ricollocamento dello strato superficiale di suolo accantonato, si procederà alle sistemazioni generali di linea che consistono nella riprofilatura dell'area interessata dai lavori e nella riconfigurazione delle pendenze preesistenti, ricostituendo la morfologia originaria del terreno e provvedendo alla riattivazione di fossi e canali irrigui.

Le strade di accesso agli impianti saranno raccordate alla viabilità ordinaria ed opportunamente sistemate.

3.10. Opera ultimata

Al termine dei lavori, il metanodotto risulterà completamente interrato e le piste di lavoro, ove previste, saranno interamente ripristinate. Gli unici elementi fuori terra saranno:

- i cartelli segnalatori del metanodotto, gli armadi di controllo ed i tubi di sfiato in corrispondenza degli attraversamenti eseguiti con tubo di protezione;
- le valvole di intercettazione (gli steli di manovra delle valvole, l'apparecchiatura di sfiato con eventuale sostegno, la recinzione ed il fabbricato);
- I gruppi di riduzione e la cabina di primo salto.

Gli interventi di ripristino sono progettati, in relazione alle diverse caratteristiche morfologiche, vegetazionali e di uso del suolo incontrate lungo il tracciato, al fine di riportare gli ecosistemi esistenti nella situazione preesistente ai lavori e concorrono sostanzialmente alla mitigazione degli impatti indotti dalla realizzazione dell'opera sull'ambiente.

3.11. Entità e dimensioni degli scavi previsti

Il presente paragrafo riassume le caratteristiche dimensionali delle principali attività in progetto (larghezze e profondità medie).

- Scotico su strada: 0,20 m di profondità (cfr. elaborato VIA_03_02_07 "Tipo di scavo per posa tubazioni e particolari costruttivi");

- Trincee per posa tubazioni: da 1,2 m a 1,4 m di profondità, in funzione del diametro delle tubazioni; Larghezza da 0,3 m a 0,5m in funzione del diametro delle tubazioni (cfr. elaborato VIA_03_02_07 “Tipo di scavo per posa tubazioni e particolari costruttivi”);
- Attraversamenti delle linee di impluvio: cfr. tipo “L” elaborato VIA_03_02_06 “Particolari delle soluzioni tecniche in corrispondenza delle interferenze”;

3.12. Segnalamento dei Lavori

I lavori avranno luogo prevalentemente lungo strade pubbliche. Il D.Lgs. 81/2008 prevede la redazione di un allegato specifico al PSC, riportante il disciplinare tecnico per il segnalamento temporaneo dei lavori stradali, reperibile nella documentazione del progetto definitivo.

4 Cronoprogramma dei lavori

REALIZZAZIONE DEL METANODOTTO "CILENTO NORD" - CRONOPROGRAMMA DEI LAVORI

T.	Comune	L rete	Squadre	Prod.G.	Inizio	Settembre-19				Ottobre-19					Novembre-19					Dicembre-19																			
						5	5	5	5	5	5	5	5	4	1	5	5	5	5	5	5	5	5	5	2	2													
T	OGLIASTRO	3050	1	60	01/01/19																																		
R	PRIGNANO CILENTO	2950	1	60	01/01/19																																		
A	TORCHIARA	3600	1	60	01/01/19																																		
T	RUTINO	2200	1	60	01/01/19																																		
T	LUSTRA	11800	1	60	01/01/20																																		
O	LAUREANA CILENTO	300	1	60	01/10/19																																		
	SESSA CILENTO	300	1	60	07/10/19																																		
2	CASAL VELINO	550	1	60	14/10/19																																		
	STELLA CILENTO	420	1	60	21/10/19																																		
	OMIGNANO	8500	1	60	28/10/19																																		
T	SALENTO	12100	1	60	01/11/19																																		
.	ORRIA	13050	1	60	01/11/19																																		
3	STIO	2900	1	60	13/01/20																																		
T	STIO	5420	1	60	10/02/20																																		
.	CAMPORA	4900	1	60	23/03/20																																		
4	GIOI	600	1	60	25/05/20																																		
	MOIO DELLA CIVITELLA	9200	1	60	08/06/20																																		
	VALLO DELLA LUCANIA	4800	1	60	22/06/20																																		
	NOVI VELIA	1100	1	60	20/07/20																																		
	CERASO	21550	1	60	01/01/20																																		
	CUCCARO VETERE	4850	1	60	17/08/20																																		
T	STIO	6680	1	60	29/07/19	300	300	300	300	300	300	300	300	300	240	60	300	300	300	300	300	300	300	300	300	300	300	300	300	300	300	120	120						
.	MAGLIANO VETERE	6900	1	60	26/08/19	300	300	300	300	300	300	300	300	300	240	60	300	300	300	300	300	300	300	300	300	300	300	300	300	300	300	120	120						
5	MONTEFORTE CILENTO	2000	1	60	02/09/19	300	300	300	300	300	300	300																											
	CAMPORA	1650	1	60	01/01/19																																		
	LAURINO	12100	1	60	22/07/19	300	300	300	300	300	300	300	300	240	60	300	300	300	300	300	300	300	300	300	300	300	300	300	300	300	120	120							
	VALLE DELL'ANGELO	2400	1	60	18/03/19																																		
	PIAGGINE	900	1	60	01/01/19																																		
T	PIAGGINE	300	1	60	28/01/19																																		
.	SACCO	4900	1	60	04/02/19																																		
6	ROSCIGNO	6950	1	60	11/02/19																																		
	BELLOSGUARDO	7600	1	60	25/02/19																																		
	AQUARA	6000	1	60	01/04/19																																		
	CORLETO MONFORTE	6900	1	60	20/05/19	300	300	300	300	300	300	300	300	240																									
	SANT'ANGELO A FASANELLA	2000	1	60	01/06/19																																		
T.7	PIAGGINE	9700	1	60	04/02/19	300	300	300	300																														
	MONTE SAN GIACOMO	11900	1	60	18/03/19	300	300	300	300	300	300	300	300	240	60	300	300	300	300	300	300	300	300	300	300	300	300	300	300	120	120								

REALIZZAZIONE DEL METANODOTTO "CILENTO NORD" - CRONOPROGRAMMA DEI LAVORI

T.	Comune	L rete	Squadre	Prod.G.	Inizio	Gennaio-21				Febbraio-21				Marzo-21					Aprile-21					
						5	5	5	5	5	5	5	5	5	5	5	5	3	2	5	5	5	5	
T	OGLIASTRO	3050	1	60	01/01/19																			
R	PRIGNANO CILENTO	2950	1	60	01/01/19																			
A	TORCHIARA	3600	1	60	01/01/19																			
T	RUTINO	2200	1	60	01/01/19																			
T	LUSTRA	11800	1	60	01/01/20																			
O	LAUREANA CILENTO	300	1	60	01/10/19																			
	SESSA CILENTO	300	1	60	07/10/19																			
2	CASAL VELINO	550	1	60	14/10/19																			
	STELLA CILENTO	420	1	60	21/10/19																			
	OMIGNANO	8500	1	60	28/10/19																			
T	SALENTO	12100	1	60	01/11/19																			
.	ORRIA	13050	1	60	01/11/19																			
3	STIO	2900	1	60	13/01/20																			
T	STIO	5420	1	60	10/02/20																			
.	CAMPORA	4900	1	60	23/03/20																			
4	GIOI	600	1	60	25/05/20																			
	MOIO DELLA CIVITELLA	9200	1	60	08/06/20	300	300																	
	VALLO DELLA LUCANIA	4800	1	60	22/06/20																			
	NOVI VELIA	1100	1	60	20/07/20																			
	CERASO	21550	1	60	01/01/20	300	300	300	300	300	300	300	300	300	300	300	300	180	120	300	300	300	300	300
	CUCCARO VETERE	4850	1	60	17/08/20																			
T	STIO	6680	1	60	29/07/19																			
.	MAGLIANO VETERE	6900	1	60	26/08/19																			
5	MONTEFORTE CILENTO	2000	1	60	02/09/19																			
	CAMPORA	1650	1	60	01/01/19																			
	LAURINO	12100	1	60	22/07/19																			
	VALLE DELL'ANGELO	2400	1	60	18/03/19																			
	PIAGGINE	900	1	60	01/01/19																			
T	PIAGGINE	300	1	60	28/01/19																			
.	SACCO	4900	1	60	04/02/19																			
6	ROSCIGNO	6950	1	60	11/02/19																			
	BELLOSQUARDO	7600	1	60	25/02/19																			
	AQUARA	6000	1	60	01/04/19																			
	CORLETO MONFORTE	6900	1	60	20/05/19																			
	SANT'ANGELO A FASANELLA	2000	1	60	01/06/19																			
T.7	PIAGGINE	9700	1	60	04/02/19																			
	MONTE SAN GIACOMO	11900	1	60	18/03/19																			

REALIZZAZIONE DEL METANODOTTO "CILENTO NORD" - CRONOPROGRAMMA DEI LAVORI

T.	Comune	L rete	Squadre	Prod.G.	Inizio	Maggio-21				
						5	5	5	5	1
T	OGLIASTRO	3050	1	60	01/01/19					
R	PRIGNANO CILENTO	2950	1	60	01/01/19					
A	TORCHIARA	3600	1	60	01/01/19					
T	RUTINO	2200	1	60	01/01/19					
T	LUSTRA	11800	1	60	01/01/20					
O	LAUREANA CILENTO	300	1	60	01/10/19					
	SESSA CILENTO	300	1	60	07/10/19					
2	CASAL VELINO	550	1	60	14/10/19					
	STELLA CILENTO	420	1	60	21/10/19					
	OMIGNANO	8500	1	60	28/10/19					
T	SALENTO	12100	1	60	01/11/19					
.	ORRIA	13050	1	60	01/11/19					
3	STIO	2900	1	60	13/01/20					
T	STIO	5420	1	60	10/02/20					
.	CAMPORA	4900	1	60	23/03/20					
4	GIOI	600	1	60	25/05/20					
	MOIO DELLA CIVITELLA	9200	1	60	08/06/20					
	VALLO DELLA LUCANIA	4800	1	60	22/06/20					
	NOVI VELIA	1100	1	60	20/07/20					
	CERASO	21550	1	60	01/01/20	300	300	300		
	CUCCARO VETERE	4850	1	60	17/08/20					
T	STIO	6680	1	60	29/07/19					
.	MAGLIANO VETERE	6900	1	60	26/08/19					
5	MONTEFORTE CILENTO	2000	1	60	02/09/19					
	CAMPORA	1650	1	60	01/01/19					
	LAURINO	12100	1	60	22/07/19					
	VALLE DELL'ANGELO	2400	1	60	18/03/19					
	PIAGGINE	900	1	60	01/01/19					
T	PIAGGINE	300	1	60	28/01/19					
.	SACCO	4900	1	60	04/02/19					
6	ROSCIGNO	6950	1	60	11/02/19					
	BELLOSQUARDO	7600	1	60	25/02/19					
	AQUARA	6000	1	60	01/04/19					
	CORLETO MONFORTE	6900	1	60	20/05/19					
	SANT'ANGELO A FASANELLA	2000	1	60	01/06/19					
T.7	PIAGGINE	9700	1	60	04/02/19					
	MONTE SAN GIACOMO	11900	1	60	18/03/19					

5 Allegati

Si allegano le seguenti schede tecniche tipo dei mezzi di cantiere:

1. Autocarro con GRU FB853PH;
2. Autocarro IVECO FA998EL;
3. Autocarro Mercedes BY242BV;
4. Mini Escavatore TB138FR;
5. Mini Escavatore TB153FR;
6. Mini Escavatore CAT 301.8C;
7. Mini Pala CAT 226B;
8. Mini Pala CAT 262C;
9. Motrice con Semirimorchio Mercedes BAD34174;
10. Scavatore a Catena TESMEC TRS700B;
11. Terna CAT 432E.

MACCHINA

Scheda n. __

TIPO	AUTOCARRO
MARCA	IVECO
MODELLO	EUROCARGO
TARGA / n. di TELAIO	ZCFA61TM702633874

FOTO



SIGNIFICATO DEI CODICI COMUNITARI ARMONIZZATI

(A) Numero di immatricolazione	(A) numero di ciclologazione del tipo (se disponibile)
(B) Data della prima immatricolazione del veicolo	(L) numero di assi
(C) Dati nominativi	(M) laterasso (mm)
(C.1) intestatario della carta di circolazione:	(N) per i veicoli con massa totale superiore a 3.500 kg ripartizione tra gli assi della massa massima a carico tecnicamente ammissibile
(C.1.1) cognome o ragione sociale	(N.1) asse 1 (kg)
(C.1.2) numeri e iniziali (se del caso)	(N.2) asse 2 (kg) se del caso
(C.1.3) indirizzo nello Stato membro di immatricolazione alla data di rilascio del documento	(N.3) asse 3 (kg) se del caso
(C.2) proprietario del veicolo	(N.4) asse 4 (kg) se del caso
(C.2.1) cognome o ragione sociale	(N.5) asse 5 (kg) se del caso
(C.2.2) numeri e iniziali (se del caso)	(O) massa massima a rimorchio tecnicamente ammissibile
(C.2.3) indirizzo nello Stato membro di immatricolazione alla data di rilascio del documento	(O.1) rimorchio trainato (kg)
(C.3) persona fisica o giuridica che può disporre del veicolo ad un titolo legale diverso da quello di proprietario	(O.2) rimorchio non trainato (kg)
(C.3.1) cognome o ragione sociale	(P) motore
(C.3.2) numeri e iniziali (se del caso)	(P.1) cilindrata (cm ³)
(C.3.3) indirizzo nello Stato membro di immatricolazione alla data di rilascio del documento	(P.2) potenza netta massima (kw) (se disponibile)
(C.5), (C.6), (C.7) Se vi sia cambiamento dei dati nominativi di cui ai codici C.1, C.2 e C.3 non dà luogo al rilascio di una nuova carta di circolazione. I nuovi dati nominativi corrispondenti a detti punti possono essere inseriti ai codici C.5, C.6 e C.7, essi sono in tal caso sintetizzati conformemente alle diciture di cui ai codici C.1, C.2 e C.3.	(P.3) tipo di combustibile o di alimentazione
	(P.4) regime nominale (giri/min)
	(P.5) numero di identificazione del motore / tipo del motore
(D) Veicolo:	(Q) rapporto potenza/massa in kw/kg (solo per i motocicli)
(D.1) marca	(R) colore del veicolo
(D.2) tipo	(S) posti a sedere
- variante (se disponibile)	(S.1) numero di posti a sedere, compreso quello del conducente
- variante (se disponibile)	(S.2) numero dei posti in piedi (se del caso)
(D.3) denominazione commerciale	(T) velocità massima (km/h)
(E) numero di identificazione del veicolo	(U) iniezione
(F) massa	(U.1) veicolo fermo (dB(A))
(F.1) massa massima a carico tecnicamente ammissibile, ad eccezione dei motocicli (kg)	(U.2) regime del motore (giri/min)
(F.2) massa massima a carico ammissibile del veicolo in servizio nello Stato membro di immatricolazione (kg)	(U.3) veicolo in marcia (dB(A))
(F.3) massa massima a carico ammissibile dell'insieme in servizio nello Stato membro di immatricolazione (kg)	(V) emissioni gas di scarico
(G) massa del veicolo in servizio attrezzato a muschio del dispositivo di attacco per i veicoli trattori di categoria diversa dalla M1 (kg)	(V.1) CO (g/km o g/kWh)
(H) durata di validità se non è illimitata	(V.2) HC (g/km o g/kWh)
(I) data di immatricolazione alla quale si riferisce la carta di circolazione	(V.3) HCl (g/km o g/kWh)
(J) categoria del veicolo	(V.4) HC + NOx (g/km)
(J.1) destinazione ed uso	(V.5) particolato per i motori diesel (g/km o g/kWh)
(J.2) carrozzeria	coefficiente di assorbimento corretto per motori diesel (g/km ³)
	(V.7) CO ₂ (g/km)
	(V.8) consumo di combustibile in ciclo misto (l/100 km)
	(V.9) indicazione della classe ambientale di omologazione CE: dichiara recante la versione applicabile in virtù della direttiva 70/220/CEE o della direttiva 88/77/CEE
	(V1) capacità del serbatoio o dei serbatoi di carburante (in litri)

REVISIONI (Art. 80 del D.L. vo 30-4-1992 N. 285)

FB 853PH BA/000/HJL
REVISIONE DEL 02/03/2018
ESITO REGOLARE

BA0001GMD3W

FB 853PH BA/000/E7Y
REVISIONE DEL 03/02/2017
ESITO REGOLARE


BA0001GF85X

MACCHINA	Scheda n. __
----------	--------------

TIPO	AUTOCARRO
MARCA	IVECO
MODELLO	DAILY 35C13
TARGA / n. di TELAIO	FA998EL – ZCFC2359505014522

FOTO



 COMUNITA EUROPEA	REPUBBLICA ITALIANA		1
	Ministero delle Infrastrutture e dei Trasporti DIPARTIMENTO PER I TRASPORTI, LA NAVIGAZIONE, GLI AFFARI GENERALI ED IL PERSONALE		
CARTA DI CIRCOLAZIONE		CP 0453885	
<small>Permisso de circulaci6n. Osv6dzeni o registraci. Registreringsattest. Zulassungsbescheinigung. Registracimuncionactis. A63ra. εκτακτοσπιος Πιστονομοσισ6 Εγγραφοσ. Registration certificate. Certificat d'immatriculation. Registracijas aplieciba. Registracijas lvdzjuma. Fergalms cegred6j. Certifikat la' Registracijas. Keulekeabewijs. Dow6d Rejestracyjny. Certificado de matricula. Osv6d6enie o evidenci. Priznanie dovoljaj. Relektori6n6 status. Registreringsbeviset. Promena dozvola.</small>			
N°	A027197BA15	(A)	FA998EL
(B) 31.07.2015			
(C.2.1) ALBA LEASING SPA			
(C.2.3) VIA SILE 18 MILANO (MI) (06707270960)			
(C.3.1) ING. ORFEO MAZZITELLI SRL			
(C.3.3) VIA MONTI PARIOLI 32 ROMA (RM) (10909471004)			

N°	A027197BA15	(A)	FA998EL	2
D.1) IVECO				
D.2) IS35CI2AA ID11A1A				
D.3) 35C13				
E) ZCFC2359505014522				
F.1)				
F.2) 3500 (F.3) (G)				
I) 31.07.2015				
J) N1				
J.1) AUTOCARRO PER TRASPORTO DI COSE -USO PROPRIO				
J.2) RE (CASSONE RIBALTABILE TRILATERALE)				
K) OBZCF20GZ E3*2007/46*0117*03				
L) 2 (N.1) (N.2)				
N.3) (N.4) (N.5)				
O.1) (O.2)				
P.1) 2787.00 (P.2) 093.00 (P.3) GASOL				
P.5) F1AFL4118*A				
Q) (S.1) 7 (S.2)				
U.1) 84 (U.2) 2700				
V.1) (V.2)				
V.3) 0.2354 (V.5) 0.0017				
V.6) 0.53 (V.7) 220.0				
V.9) 715/2007*692/2008				
				IMPOSTA DI BOLLO ASSOLTA IN MODO VIRTUALE

N°	A027197BA15	(A)	FA998EL	3
PRESENTARE LA RICHIESTA DI ISCRIZIONE AL PRA ENTRO 60 GIORNI DAL 08.09.2015 DATA SCADENZA LOCAZIONE 01.07.2020 CERTIFICATO DI APPROVAZIONE. DATA 27.04.2015 (02BA858253) COSTRUTTORE: IVECO SPA LUNGHEZZA 6,398 M LARGHEZZA 2,190 M RAPPORTO POTENZA/TARA = 33,214 KW/T PORTATA 700 KG TIPO CAMBIO: MECCANICO PNEUMATICI: 195/75 R16C(110/108R)S-D IL VEICOLO DI CUI ALLA PRESENTE CARTA DI CIRCOLAZIONE NON RIENTRA NEL CAMPO DI APPLICAZIONE DELLA LEGGE 298/1974. W=3150MM.OFF. RUSSO NR.*018*02/2015. VISITA E PROVA ART.75 CDS. M.O. N. 02BA858253 DEL 27.04.2015 RISP IL REG 715/2007*692/2008 (EURO 5B CON DISP ANTIPART) MASSE MAX AMMESSE-ASSE ANT.KG. 02100 ASSE POST.KG. 02600 CONSUMO IN LITRI / 100 KM PERCORSO URBANO 08,83; EXTRAURBANO 08,04; COMBINATO 08,33. AUTOTELAIO E' PRODOTTO NEI SEGUENTI INTERASSI (MM):DA 3450 A 4100.				

N°	A027197BA15	(A)	FA998EL	4
<p style="text-align: center;"><i>Corn o Palma</i> <i>il 19/10/11</i></p> <p style="text-align: center;">AGENZIA MERCURIO DI BIANCO GABRIELLA & C. SAS PRATICHE AUTO - DOCUMENTI I Trav. R. Wagner, 2/C 70017 PUTIGNANO (BA) Tel. 0804058357 - Fax 0804052884 Iscriz. P.I. CCIAA-BA-05842000776</p>				



MACCHINA

Scheda n. __

TIPO	AUTOCARRO
MARCA	MERCEDES
MODELLO	ACTROS 33.35
TARGA / n. di TELAIO	BY242BV- WDB9521611K519641

FOTO



 COMUNITA EUROPEA	 REPUBBLICA ITALIANA	1
	Ministero delle Infrastrutture e dei Trasporti DIPARTIMENTO PER I TRASPORTI, LA NAVIGAZIONE, GLI AFFARI GENERALI ED IL PERSONALE	
CARTA DI CIRCOLAZIONE CT 0351117 <small>Permito de circulaci6n. Orv6d6n6i o registraci6n. Registreringsattest. Zulassungsbuchung. Registreringsattest. Aferic 6u6d6p6p6c. Προσ6n6t6r6c6. Εγγραφο6. Registration certificate. Certificat d'immatriculation. Reģistrācijas aplieciba. Registrācijas liidzinas. Fogalmi enged6ly. Certifikat ta' Reġistrazzjoni. Kanakembewijs. Dow6d Rejestracyjny. Certificado de matriculaci6n. Orv6d6n6c o evidenci6n. Prometno dovoljenje. Reģistrētinotici6stas. Registreringsbeviset. Proizmetna dozvola.</small>		
N° A001720BA17		(A) BY242BV
(B) 04.12.2001		
(C.2.1) ING. ORFEO MAZZITELLI SRL		
(C.2.3) VIA MONTI PARIOLI 32 ROMA (RM) (10909471004)		

N° A001720BA17	(A) BY242BV	2
(D.1) DAIMLERCHRYSLER AG MB3335K/6X4/33		
(D.2)		
(D.3)		
(E) WDB9521611K519641		
(F.1)		
(F.2) 26000 (F.3) 44000 (G)		
(I) 16.01.2017		
(J) N3		
(J.1) AUTOCARRO PER TRASPORTO DI COSE -USO PROPRIO		
(J.2) RE (CASSONE RIBALTABILE TRILATERALE)		
(K) OM81785EST05C1		
(L) 3 (N.1) (N.2)		
(N.3) (N.4) (N.5)		
(O.1) 18000 (O.2)		
(P.1) 11946,00 (P.2) 260,00 (P.3) GASOL		
(P.5) OM501LA.II/2		
(Q) (S.1) 2 (S.2)		
(U.1) (U.2)		
(V.1) (V.2)		
(V.3) 6,1200 (V.5)		
(V.6) (V.7)		
(V.9) 96/1 CE		
IMPOSTA DI BOLLO ASSOLTA IN MODO VIRTUALE		

N° A001720BA17	(A) BY242BV	3
MARCA OPERATIVA DUPLICATO 08/BA/412387 LUNGHEZZA 7,560 M. LARGHEZZA 2,550 M. PORTATA 11800 KG. VEICOLO ADEGUATO ALLE PRESCRIZIONI DELLA DIRETTIVA 2007/38/CE (SPECCHI). TIPO CAMBIO: MECCANICO PNEUMATICI: 315/80 R22,5 (156/150G) S.D.D. LA CARTA DI CIRCOLAZIONE DEL PRESENTE VEICOLO E' STATA RILASCIATA SULLA BASE DELLA LICENZA AL TRASPORTO MERCI IN CONTO PROPRIO DELL'IMPRESA N° E2KD1G/BY242BV REVISIONE EFFETTUATA CON ESITO *REGOLARE*. DATA 11.01.2017 (BA0001GDX6D) VEICOLO CLASSIFICATO MEZZO D'OPERA AI SENSI DELL'ART.10 DEL REGOLAMENTO CDS CON LE SEGUENTI MASSE: MASSA COM PLESSIVA 33000 KG. CON PORTATA UTILE 18800 KG. MASSA MINIMA DELLA MOTRICE 22900 KG. MASSA MAX DEL RIMORCHIO 33100 KG. MASSA TOTALE DELLA COMBINA ZIONE 56000 KG. ELAB. OSB MATR. 0229 ***** M. O. N. 02BA251810 DEL 02.02.2002 RISPETTA LE DIRETTIVE 96/20 CE - 96/1 CE SUSP. ASSE/I MOTORE/I-MECCANICA RAPP. AL PONTE-1-5,14 =MARCE 16+2RM		

N° A001720BA17	(A) BY242BV	4
PNEUMATICI IN ALTERNATIVA: 13 R22,5 (156/150G) SOLO 1"ASSE: 385/65 R22,5 (158G). SONO AMMESSI PNEU MATICI DI UGUALE MISURA E CON INDICI DI CARICO E/O VELOCITA' SUPERIORI. MASSE MAX AMMESSE-ASSE 1-KG. 08000 ASSE 2-KG. 09500 ASSE 3-KG. 09500 SERVOSTERZO: R=1:25,14 -29,92 SBALZO POST. TELAI0 1,350 M. CABINA CORTA OPP. MEDIA. NEL RISPETTO DELLA MASSA MAX DELL'AU TOTRENO DI 44000 KG. E' AMMESSA LA CIRCOLAZIONE NELLE SEGUENTI CONDIZIO NI DI CARICO: MASSA MIN. MOTRICE: 18000 KG. - MASSA MAX RIMORCHIO: 26000 KG. E DI QUALSIASI COMBINAZIONE INTERMEDIA		
Agenzia UPA s.a.s. di G. Capurso & F.lli Via XXIV Maggio, 10/12 BARI - Tel. 080.521.37.23		

TAKEUCHI®

TB138FR



Miniescavatore Full Rotation

PESO OPERATIVO

3.860 - 3.960 kg

POTENZA MOTORE

21 kW / 29 cv @ 2.400 rpm



Manovrabilità semplificata



Profondità di scavo verticale 2,6 m
Larghezza carro 1,7 m



Versione Easy una linea ausiliaria e comandi ON/OFF
Versione Advanced con seconda linea ausiliaria e comandi proporzionali



Selezionatore martello/pinza
1° impianto: 62 l/min
2° impianto: 23 l/min (per versione Advanced)



Prodotto e assemblato in
Giappone



Cambio olio idraulico ogni 4.000 h
Cabina ribaltabile per manutenzione



Valvole di sicurezza
anticaduta



Il concetto di lavoro è diverso, si imposta il brandeggio e si lavora con la rotazione grazie al sistema Side-to-side per il brandeggio del braccio

Brevetto Takeuchi

Braccio a cigno per la rotazione in sagoma anche del braccio con benna colma larga meno di 570 mm



Disponibile con cingoli in gomma e cingoli in acciaio senza sovrapprezzo

VERSIONE ADVANCED

- >> Due linee ausiliarie.
- >> Manipolatori delle linee ausiliarie proporzionali.



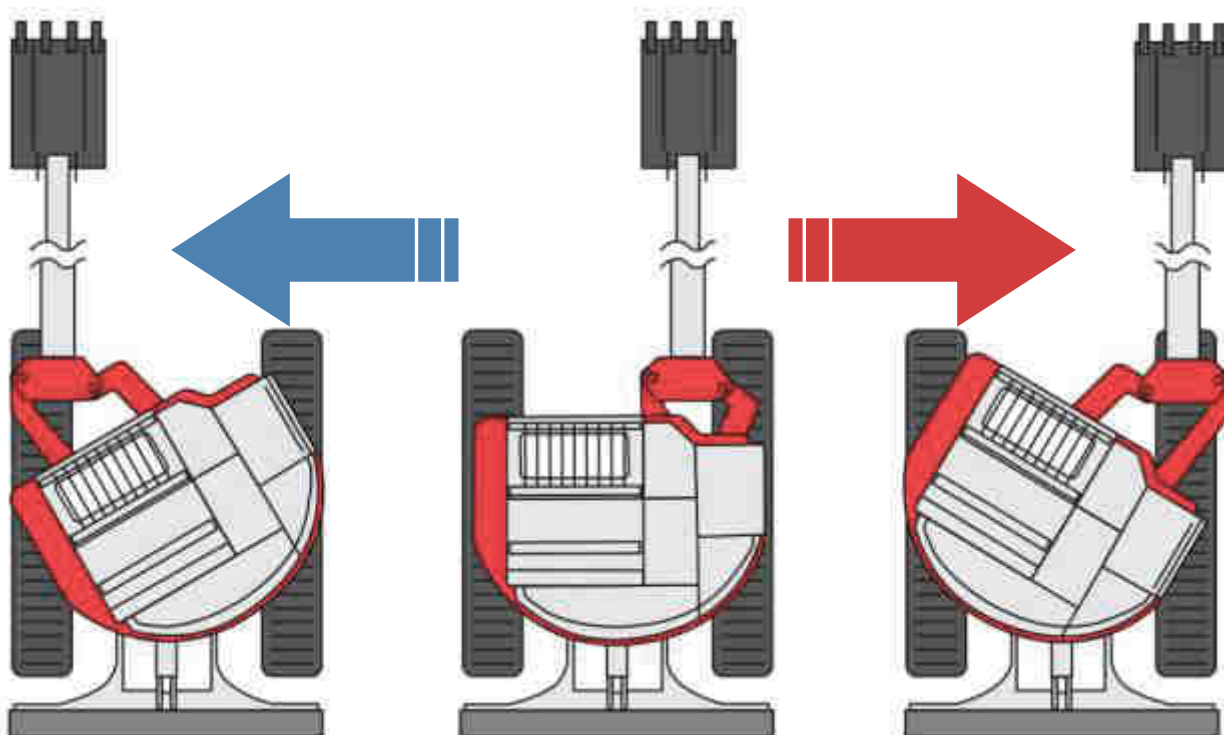
Full Rotation

Gli unici escavatori con girosagoma completo al mondo





Prestazioni



I modelli della linea FR (FULL ROTATION), sono gli unici veri escavatori GIROSAGOMA del mercato perché utilizzano il sistema di brandeggio braccio Side-to-side unico al mondo, brevettato da Takeuchi.

I modelli FR superano il concetto di escavatore tradizionale: il braccio dotato di brandeggio Side-to-side che permette una rotazione di 90°, consente di utilizzare la macchina in modo versatile e di eseguire lavori che altre macchine non riescono a fare (scavare a filo muro mantenendo il braccio perfettamente perpendicolare all'ostacolo, caricare o scaricare a filo sponda, ecc...).

Il sistema descritto non ha subito variazioni nel corso degli anni a dimostrazione dell'affidabilità e della qualità costruttiva e progettuale che caratterizza la filosofia di questa azienda.

Questo sistema offre inoltre una visibilità della benna che il sistema di brandeggio tradizionale non è in grado di fornire permettendo all'operatore il controllo massimo delle operazioni di scavo o di sollevamento.

Questo sistema è stato studiato per lavorare negli spazi più stretti come le stradine dei centri storici delle città, gli scavi in trincea, e per lavorare attaccati ai camion potendo scaricare il materiale a filo di entrambe le sponde senza bisogno di riposizionare la macchina, utilizzando solo il brandeggio.



Comando sistema STS.



Rotazione in sagoma.

Sistema STS.





Un escavatore FR unisce i vantaggi di un escavatore Zero Tail con quelli di un escavatore che può lavorare in Offset, in questo modo è possibile:

- Eseguire una rotazione completa all'interno dello spazio cingoli;
- Scavare a doppio filo muro e caricare a filo sponda;
- Avere una visibilità eccellente delle attrezzature.



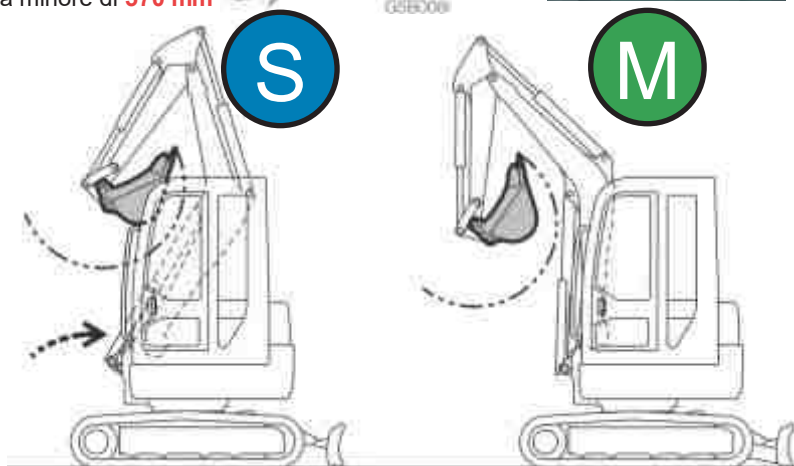


Prestazioni

Ad ogni avvio macchina il sistema anti-interferenze Takeuchi esige un controllo della benna tramite un selettore **R** che impedisce di portare il braccio accanto alla cabina.

Se la benna è inferiore a 570 mm, ruotare il selettore su **S**: in questa modalità è possibile portare il braccio affianco alla cabina. Vedere la figura accanto.

Se la benna montata ha larghezza superiore a 570 mm, portare il selettore su **M**. Il braccio si blocca nella posizione in cui la benna non va in interferenza con la cabina.



La scelta perfetta per i lavori più scomodi





Motore di traslazione con inserimento automatico della marcia ridotta quando è richiesta forza per spingere o spianare.



Valvole di sicurezza anticaduta su braccio e avambraccio con allarme di sollevamento, per la movimentazione dei carichi sospesi come da norma con riferimento sul certificato di omologazione della macchina.



Comando di selezione velocità su leva di traslazione destra.



Fari di lavoro su braccio di sollevamento con protezione e posizionati sopra la cabina.



Comfort in cabina senza compromessi (in foto la versione Advanced).





Comfort



Aria condizionata.



Radio con AUX-IN.



Quadro strumenti.



Sedile Deluxe, con possibilità multiple di regolazione.



Tutte le cabine Takeuchi sono progettate per il massimo comfort di tutti gli utilizzatori.

Su questa macchina girosagoma il disegno della cabina è convenzionale, di forma rettangolare, e molto spaziosa.

Vetro frontale con apertura in sagoma.
Ampio tettuccio trasparente con parasole.



Funzionamento



Rubinetti selettore impianto ausiliario doppio effetto (pinza) o singolo effetto (martello).



Staccabatteria nel vano motore.



Rubinetti aperti/chiusi all'uscita dell'impianto ausiliario per evitare spillamenti e perdite di pressione in fase di installazione/ disinstallazione attrezzature.

Due versioni disponibili con differenti configurazioni per ogni esigenza:

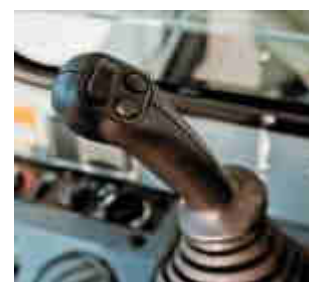
VERSIONE EASY

- >> Una linea ausiliaria.
- >> Manipolatore con comando linea ausiliaria ON / OFF tradizionale, consigliato per chi non fa uso del sistema ausiliario o per uso occasionale.



VERSIONE ADVANCED

- >> Due linee ausiliarie.
- >> Manipolatori con comando linee ausiliarie proporzionali. Il segmento scorrevole a destra e sinistra consente il controllo completo e preciso dell'attrezzatura senza alcun sforzo. Raccomandato per chi usa le attrezzature.





Affidabilità



Sistema a culla per accompagnare le tubazioni idrauliche senza stress durante il movimento del braccio.



Livello olio idraulico.



Punti di ingrassaggio ben visibili colorati in giallo.



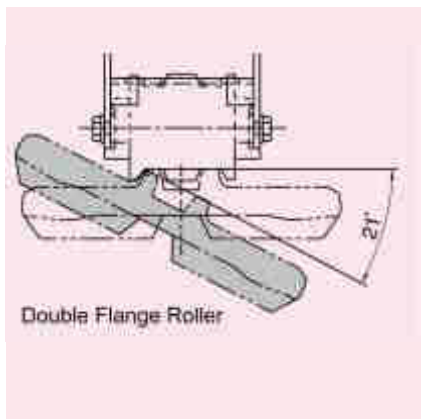
Cilindri idraulici ammortizzati con guarnizioni speciali antipolvere e protezione dello stelo.



Lama Dozer rinforzata per lavori di reinterro con protezione cilindro.



Sfiato aria serbatoio idraulico.



I punti di contatto tra il cingolo a doppia flangia e i rulli sono superiori per lavorare anche su superfici con inclinazione molto elevata.



Takeuchi, consapevole della qualità delle proprie macchine offre soluzioni differenziate di garanzia estesa.



Manutenzione

Qualità e affidabilità sono le parole chiave di un escavatore Takeuchi. Le soluzioni costruttive adottate sono le migliori per garantire quello che tutti i clienti cercano: sensibilità eccezionale, prestazioni eccellenti e affidabilità assicurata da serbatoio olio idraulico ad alta capacità, sistemi di filtrazione doppi.

La macchina è stata progettata, costruita e testata per lavorare. Il 90% delle macchine Takeuchi sono acquistate da clienti europei e statunitensi, i mercati più esigenti al mondo.

Facile accesso a tutti i componenti grazie alla cabina ribaltabile con ammortizzatori a gas. Manutenzione ad altezza d'uomo.

Distributore a 14 elementi con valvole anticavitazione su ogni elemento.

Sistema di rigenerazione per velocizzare i movimenti.

Il sistema idraulico prevede un filtro di ritorno olio idraulico ad alta qualità, posto all'interno del serbatoio.



Radiatore side-by-side per olio idraulico e liquido refrigerante motore.



Takeuchi esegue il lavaggio dell'impianto idraulico al termine della linea produttiva e utilizza olio idraulico Long life con sostituzione prevista dopo 4.000 ore .



Specifiche

MOTORE

Modello..... Yanmar 3TNV88
 Emissioni..... EU Stage IIIA / EPA Tier 3
 Tipo..... 4 tempi
 Raffreddamento..... ad acqua, con ventola aspirante
 Iniezione..... diretta
 N° di cilindri..... 3
 Alesaggio x corsa..... 88 x 90 mm
 Potenza nominale
 SAE 1349, netta..... 21,3 kW / 28,8 cv @ 2.400 giri/min
 Coppia massima..... 108,7 Nm @ 1.380 giri/min
 Cilindrata..... 1.642 cc
 Consumo specifico di carburante (65% del carico)..... 4,1 l/h

Impianto elettrico

Tensione di esercizio..... 12 V
 Batteria..... 1 x 64 Ah
 Motorino d'avviamento..... 2,0 kW
 Alternatore..... 0,48 kW

PRESTAZIONI OPERATIVE

Massa operativa e pressione al suolo

Cingoli in gomma	Cingoli in acciaio
3.860 kg 0,304 kg/cm ²	3.960 kg 0,321 kg/cm ²

Lunghezza braccio scavo..... 1.600 mm

Rotazione

Motore di rotazione idraulico a pistoni assiali. Blocco di rotazione con valvola di blocco con protezione antishock.
 Velocità di rotazione..... 9,8 giri/min

Sottocarro cingolato

Motore di traslazione idraulico a pistoni assiali a portata variabile per ogni cingolo, dotato di due velocità e riduttore epicicloidale.
 Freno di stazionamento a dischi multipli in bagno d'olio, con applicazione a molla e rilascio idraulico.

Velocità di traslazione
 Bassa/alta (cingoli in acciaio)..... 2,4 / 4,8 km/h
 Bassa/alta (cingoli in gomma)..... 2,5 / 4,9 km/h
 Pendenza massima superabile..... 30° (58%)
 Tensione dei cingoli..... mediante grasso in pressione
 Larghezza pattini..... 350 mm
 Rulli inferiori / superiori per lato..... 4 / 1

Lama

Larghezza x altezza..... 1.740 x 395 mm

Altri dati

LwA rumorosità esterna..... 95
 LpA rumorosità interna..... 78
 Livello di vibrazione (ISO 2631; ISO 5349)
 Braccio destro / sinistro..... 0,445 / 0,174 m/s²
 Corpo..... 0,069 m/s²
 Appoggio piedi..... 0,022 m/s²

CIRCUITO IDRAULICO

Pompa doppia mandata a cilindrata variabile per braccio e avambraccio, benna, 1° ausiliario, brandeggio e traslazione. Pompa a ingranaggi per la rotazione, lama dozer e 2° ausiliario. Pompa a ingranaggi per servocomandi.

Tipo pompe..... Variabile x 2 + Ingranaggi x 2
 Pressione pompe..... 210 x 1 + 196 x 1 + 34 x 1 Bar
 Portata pompe..... 37,2 x 2 + 21,8 x 1 + 10,3 x 1 l/min

Linee idrauliche

1° impianto ausiliario
 Portata massima..... 62,0 l/min
 Pressione massima..... 210 bar
 2° impianto ausiliario
 Portata massima..... 23,0 l/min
 Pressione massima..... 196 bar

CAPACITA'

Serbatoio carburante..... 40 litri
 Sistema idraulico..... 68 litri
 Serbatoio idraulico..... 41 litri
 Olio motore (riempimento)..... 4,7 litri
 Refrigerante motore..... 6 litri
 Ingranaggio di riduzione traslazione (per lato)..... 0,6 litri

DIMENSIONI

Valori riferiti alla versione cingoli in gomma

(mm)

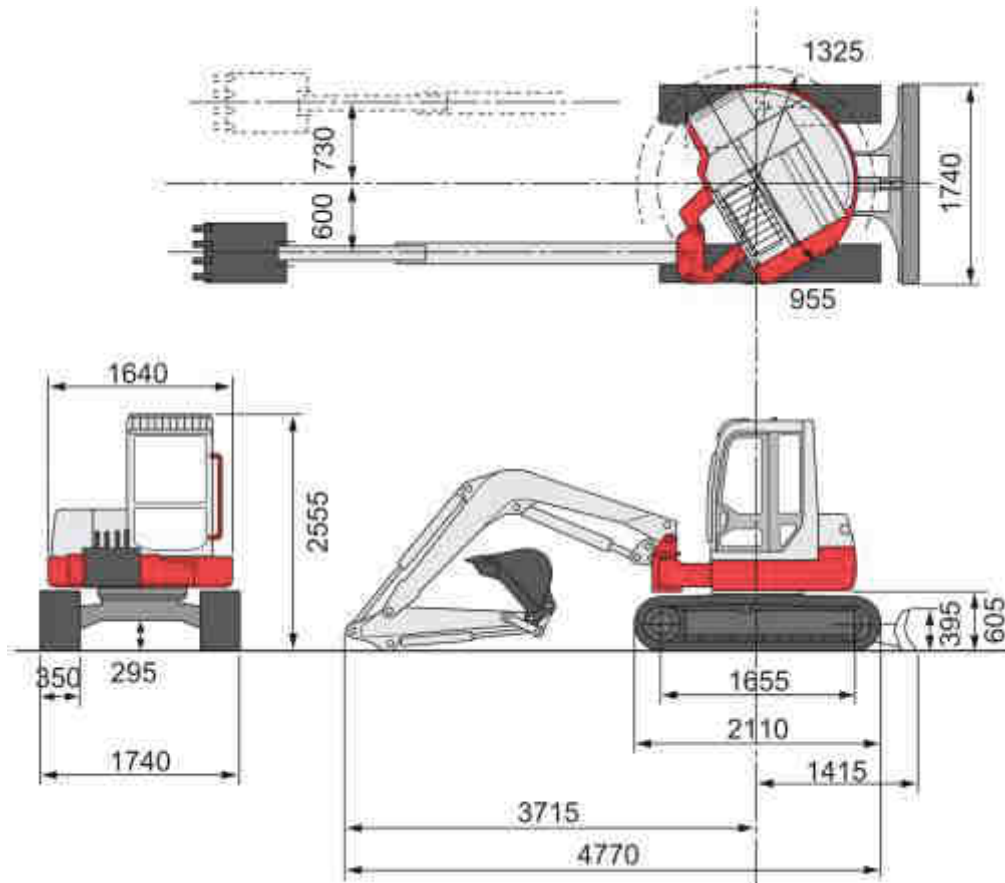
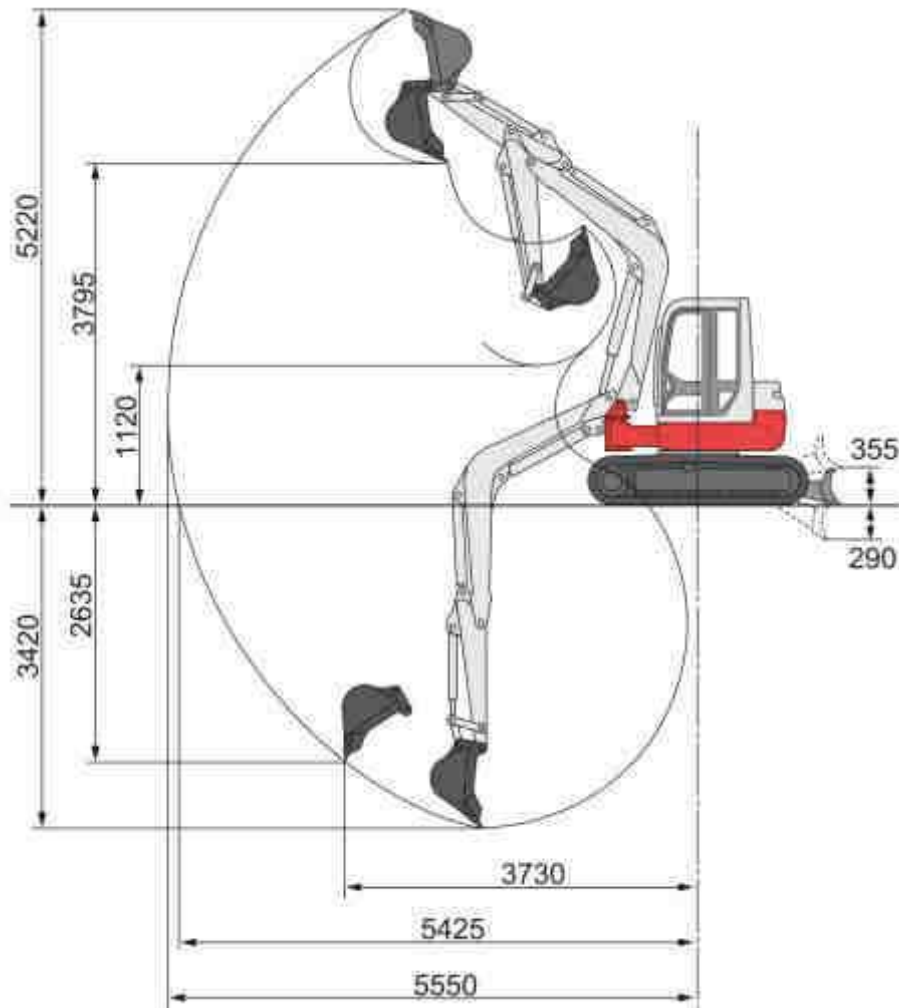


DIAGRAMMA DI SCAVO

Valori riferiti alla versione cingoli in gomma

(mm)





Specifiche

EQUIPAGGIAMENTI STANDARD VERSIONE EASY E ADVANCED

Motore

- Motore a basso livello di emissioni come richiesto dalle norme europee ed americane
- Filtro dell'aria a due elementi
- Dispositivo di preriscaldamento elettrico
- Staccabatteria

Sistema idraulico

- Comandi ON/OFF sistema ausiliario
- 1^a linea idraulica di serie
- Olio idraulico Takeuchi 46 Long Life (4000h)
- Sfiato serbatoio idraulico per rilascio pressione residua
- Accumulatore

Strumentazione e controllo

- Quadro strumenti con spie di controllo e di allarme
- Indicatore del livello carburante
- Indicatore temperatura refrigerante motore
- Contatore

Sicurezza

- Leva di sicurezza per l'attivazione dell'idraulica
- Martello per rompere il finestrino (in cabina)
- Valvola di sicurezza braccio sollevamento + valvola sicurezza braccio scavo + allarme sovraccarico

Cabina

- Riscaldamento e aria condizionata
- Filtro antipolvere in cabina
- Protezione ROPS
- Protezione TOPS
- Protezione FOPS Livello I
- Sedile Deluxe, ammortizzato con regolazione in base al peso
- Appoggia polsi regolabili
- Pavimento antidrucciolo lavabile
- Cintura di sicurezza con avvolgitore
- Finestrino anteriore basso removibile, con punto di aggancio in cabina
- Finestrino anteriore alto rialzabile
- Finestrino superiore con vetro colorato

- Porta che può mantenere la posizione aperta
- Illuminazione interna
- Tergicristallo intermittente e lavavetro sul finestrino anteriore
- Radio con AUX IN
- Accendisigari e posacenere
- Presa 12V - 5A
- Specchi retrovisori
- Deceleratore con comando sul manipolatore destro
- Minipresa per lampeggiante su tettuccio con comando in cabina
- Manuale dell'operatore in italiano
- Leva meccanica per movimento lama dozer
- Pedale idraulico per comando brandeggio con copertura anti-azionamento accidentale
- Fari di lavoro (2 laterali, 1 lato braccio, 1 sul braccio)
- Sacca con 20 attrezzi e pistola ingrassatrice

Attrezzature

- Braccio monoblocco, lunghezza 2.500 mm
- Avambraccio 1.600 mm
- Brandeggio idraulico Side-to-side

★ VERSIONE ADVANCED

- 2^a linea idraulica ausiliaria
- Comandi proporzionali sistema ausiliario

IN OPZIONE

- Cingoli in acciaio senza sovrapprezzo
- Estensione di garanzia

† MARTELLLO Epiroc

Configurazioni di attacco:

- >> contropiastra;
- >> attacco diretto;
- >> attacco rapido.

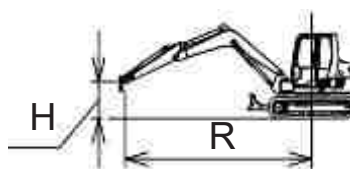
Il kit martello comprende due tubi e due utensili (piramidale e scalpello).

Modello martello	PREMIUM SB202	
Peso	Kg	200
Pressione di esercizio	bar	100-150
Frequenza di impatto	Blows/min	850-1800
Diametro Utensile	mm	65
Lunghezza Utensile	mm	300
Potenza max idr ingresso	kW	17
Livello potenza sonora max LWA	dB(A)	118

8 CAPACITA' DI SOLLEVAMENTO

Note:

1. I valori sono conformi a ISO 10567.
2. Un asterisco (*) indica il carico limitato dalla capacità idraulica.
3. I carichi delle tabelle non superano l'87% della capacità idraulica di sollevamento o il 75% del carico ribaltabile.
4. La massa della benna o del dispositivo di sollevamento dovrà essere dedotta dalla capacità di sollevamento nominale per determinare il carico netto sollevabile.



R: Raggio di sollevamento.
H: Altezza del punto di sollevamento.

Unità: kg

H - ALTEZZA di SOLLEVAMENTO	Capacità di sollevamento (kg) FRONTALE - lama SOLLEVATA						Capacità di sollevamento (kg) LATERALE - lama SOLLEVATA					
	R - RAGGIO DI SOLLEVAMENTO						R - RAGGIO DI SOLLEVAMENTO					
	4,5 m	4 m	3,5 m	3 m	2 m	1 m	4,5 m	4 m	3,5 m	3 m	2 m	1 m
4 m			640*						640*			
3 m		573	727					519	657			
2 m		562	704	910				509	636	819		
1 m	393	539	667	849			355	486	600	759		
0 m (terra)		520	638	806	1283*			468	572	719	1283*	
- 1 m		516	629	795	1559	1433*		464	564	708	1347	1433*
- 1,5 m			634	800	1491	1863*			569	714	1361	1863*
- 2 m				656*	1828	2378*				656*	1612	2378*

8 SELEZIONE BENNA

Larghezza	Capacità SAE	Uso (denti)	Peso
250 mm	0,032 m ³	Scavo (2)	32 kg
300 mm	0,041 m ³	Scavo (3)	35 kg
350 mm	0,051 m ³	Scavo (3)	40 kg
400 mm	0,061 m ³	Scavo (3)	44 kg
450 mm	0,072 m ³	Scavo (3)	48 kg
500 mm	0,082 m ³	Scavo (4)	51 kg
600 mm	0,105 m ³	Scavo (4)	59 kg
700 mm	0,127 m ³	Scavo (5)	67 kg
800 mm	0,152 m ³	Scavo (5)	75 kg
900 mm	0,175 m ³	Scavo (5)	83 kg
1000 mm	0,125 m ³	Pulizia scarpate	73 kg
1200 mm	0,154 m ³	Pulizia scarpate	87 kg
1400 mm	0,182 m ³	Pulizia scarpate	100 kg

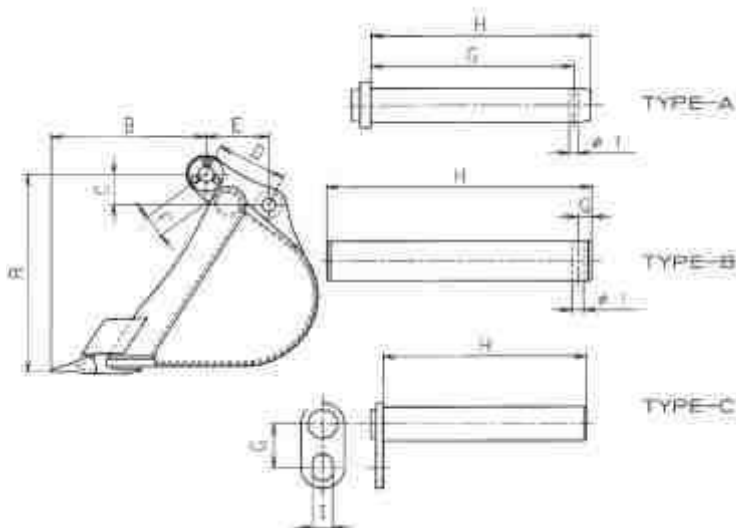
Benne disponibili nelle seguenti configurazioni:

- >> attacco diretto
- >> attacco rapido meccanico
- >> attacco rapido idraulico.

Note:

1. Dati e specifiche riportati nella tabella sono puramente indicativi e non impegnativi.
2. Moltiplicare la densità del materiale da sollevare (kg/m³) per la capacità SAE per ottenere il peso del materiale sollevato con la benna selezionata.

	TB138FR
A	573,3 mm
B	442,4 mm
C	87 mm
D	191,6 mm
E	170,8 mm
F	69,2 mm
G	12 mm
H	230 mm
I	11 mm
PIN TYPE	B



TAKEUCHI®



MIDI EQUIPMENT SPA

Sede legale Via Pacinotti 19 - 37135 Verona Italia

T +39 045 8230542 - F +39 045 8206070

Visita il sito: www.takeuchi-italia.it

Benché sia stata posta la massima cura per garantire la correttezza dei contenuti di questa brochure al momento della stampa, essa non ha alcun valore in sede contrattuale. Le illustrazioni e le descrizioni di questa brochure si intendono fornite a titolo indicativo. In linea con la politica di Takeuchi che si prefigge il costante miglioramento dei propri prodotti, Takeuchi si riserva il diritto di modificare in qualsiasi momento le caratteristiche tecniche e le specifiche tecniche delle macchine descritte e illustrate nella presente pubblicazione. È vietata la riproduzione, totale o parziale, della presente brochure senza il previo consenso scritto di Takeuchi.

TAKEUCHI®

TB153FR



Miniescavatore Full Rotation

PESO OPERATIVO

5.800 - 5.900 kg

POTENZA MOTORE

29 kW / 39 cv @ 2.400 giri/min



A primo sguardo



Profondità di scavo 3,9 m
Larghezza carro 2 m



Versione Easy con una linea ausiliaria e comandi ON/OFF
Versione Advanced con seconda linea ausiliaria e comandi proporzionali



1° impianto: 95 l/min con HIGH FLOW
2° impianto: 38,9 l/min
Selezionatore martello/pinza



Prodotto e assemblato in
Giappone



Cambio olio idraulico ogni 4.000 h
Cabina ribaltabile



Valvole di sicurezza anticaduta

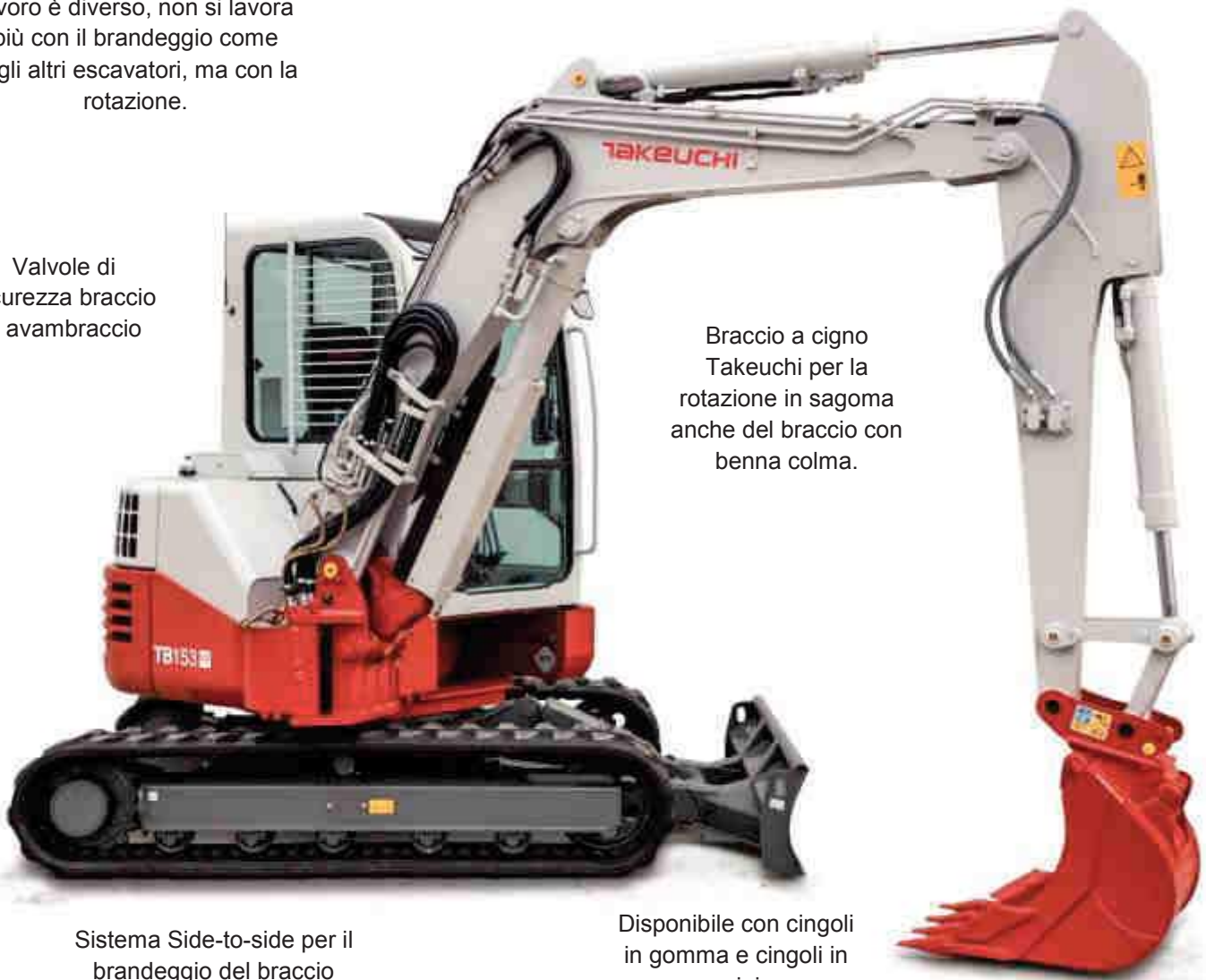
All Steel Costruction

Tutti i cofani delle macchine Takeuchi sono in metallo per la migliore protezione della macchina

Operativamente il concetto di lavoro è diverso, non si lavora più con il brandeggio come sugli altri escavatori, ma con la rotazione.

Valvole di sicurezza braccio e avambraccio

Braccio a cigno Takeuchi per la rotazione in sagoma anche del braccio con benna colma.



Sistema Side-to-side per il brandeggio del braccio

Disponibile con cingoli in gomma e cingoli in acciaio

Brevetto Takeuchi



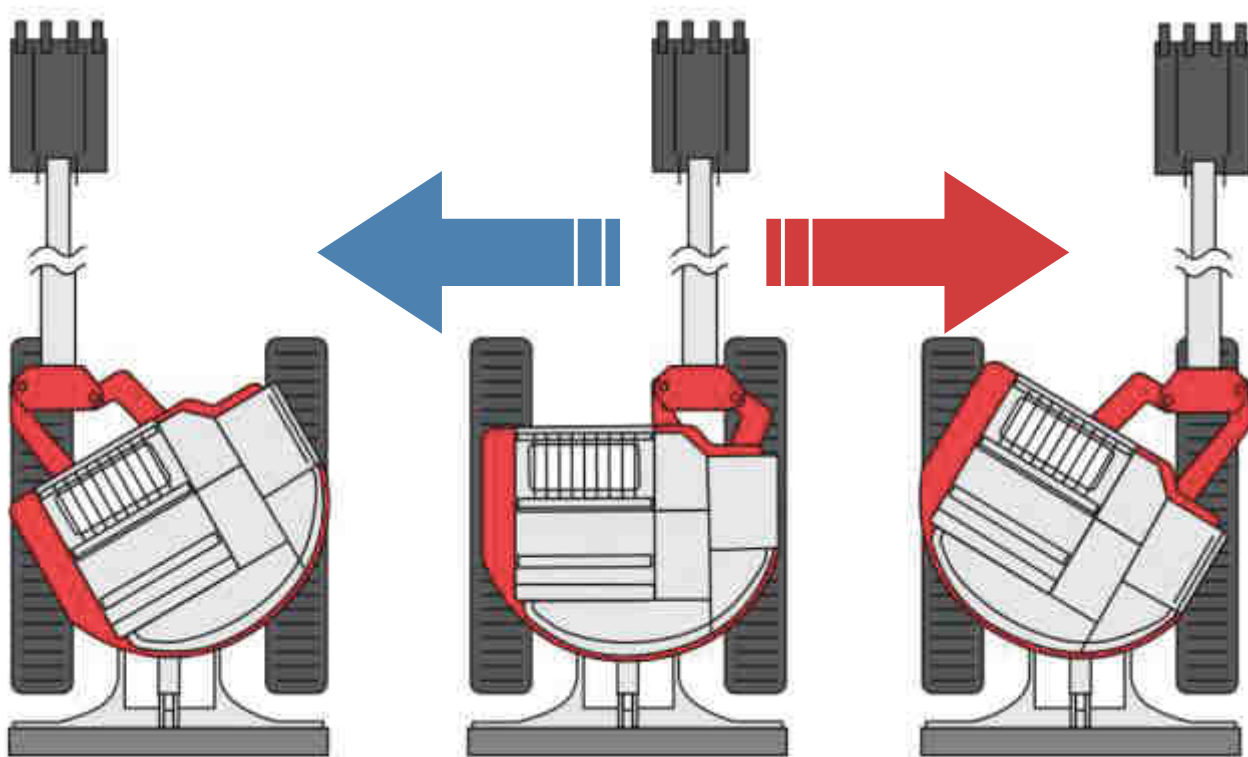
Full rotation
L'unico vero girosagoma completo al mondo



Made in Japan



Prestazioni



I modelli Takeuchi della linea FR FULL ROTATION, sono gli unici veri escavatori GIROSAGOMA del mercato perché utilizzano il sistema di brandeggio del braccio Side-to-side unico al mondo, brevettato da Takeuchi.

I modelli Takeuchi FR vanno oltre il concetto di escavatore tradizionale in quanto, si distinguono per utilizzare un braccio dalla caratteristica forma a cigno agganciato ad una traversa posizionata al centro del carro, che può essere spostato di ben 90° tramite il comando a pedale di destra, consentendo di poter scavare a filo muro mantenendo il braccio perfettamente perpendicolare fino alla massima profondità. Questo sistema offre inoltre una visibilità della benna che il sistema di brandeggio tradizionale non è in grado di fornire permettendo all'operatore il controllo massimo delle operazioni di scavo.

Questo sistema è stato studiato per lavori negli spazi più stretti come nelle stradine dei centri storici delle città, per gli scavi in trincea, per lavorare attaccati al camion potendo scaricare il materiale a filo di entrambe le sponde senza bisogno di riposizionare le macchina, utilizzando solo il brandeggio.



Comando sistema STS



Dettagli sistema STS





Una delle caratteristiche che fa apprezzare la linea FR FULL ROTATION è l'eccellente visibilità della zona benna in tutte le condizioni, ideale con tutte le attrezzature.



UNICO AL MONDO

La linea di escavatori FR FULL ROTATION Takeuchi combina i vantaggi di un escavatore Zero Tail Swing con quelli di un escavatore che può lavorare in Offset, utilizzando un sistema di brandeggio del braccio unico, che permette:

- Rotazione completa all'interno dello spazio dei cingoli anche con il braccio scavo, con benna colma, larga fino a 635 mm;
- Scavo a doppio filo muro/sponda.





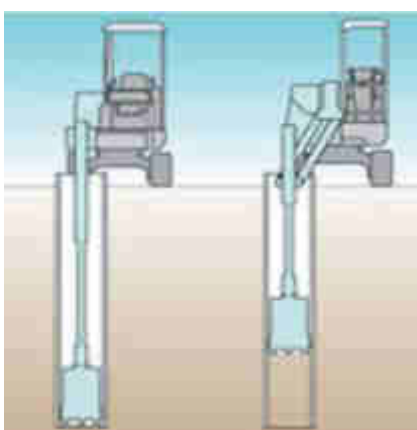
Prestazioni

La dimensione della benna deve essere considerata quando si porta il braccio accanto alla cabina. Ad ogni avvio della macchina il sistema anti-interferenze Takeuchi esige un controllo della benna tramite un selettore e impedisce di portare il braccio accanto alla cabina.

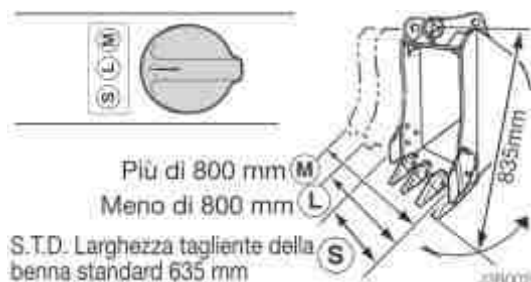
Ruotare il selettore su L per il Reset iniziale (ripetere ad ogni avvio). Questa modalità è da usare con benne da 635 mm e 800 mm, vedere figura accanto.

Se la benna è inferiore a 635 mm, ruotare il selettore su S, in questa modalità è possibile portare il braccio affianco alla cabina.

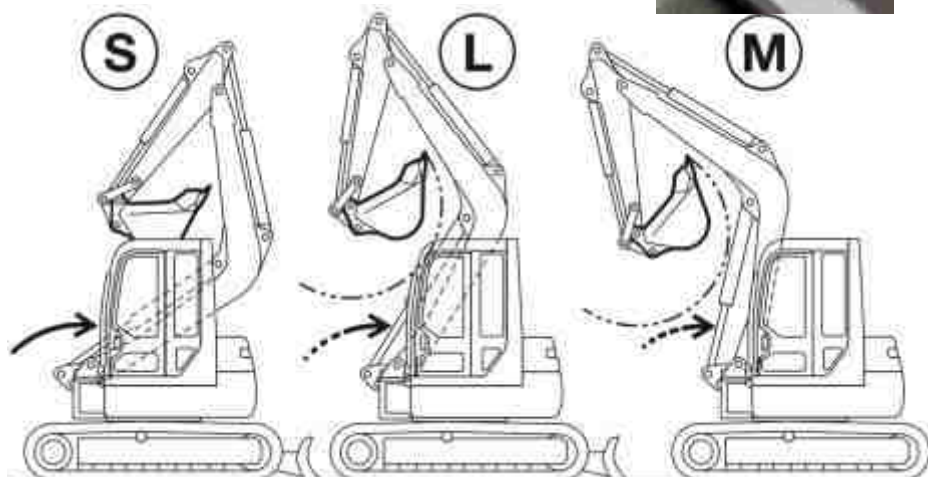
Con benne di larghezza superiore a 800 mm utilizzare l'escavatore in modalità M.



Il sistema di brandeggio STS e il braccio a cigno permettono di raggiungere profondità di scavo superiori a tutti gli escavatori tradizionali.



Tasto selezione benna





Motore di traslazione con inserimento automatico della marcia ridotta quando è richiesta forza per spingere o spianare.



Valvole di sicurezza anticaduta su braccio e avambraccio con allarme di sollevamento, per la movimentazione dei carichi sospesi come da norma con riferimento sul certificato di omologazione della macchina.



Comando di selezione velocità su leva di traslazione destra.



Fari di lavoro su braccio di sollevamento con protezione e sopra la cabina. Comando in cabina.



La macchina giusta per lavori prima irrealizzabili





Comfort

Sedile Deluxe in materiale traspirante regolabile in 38 posizioni con ammortizzazione, aggiustabile in base al peso dell'operatore, con braccioli regolabili.

Vetro frontale apribile a scomparsa
Ampio tettuccio trasparente con parasole.

Accendisigari e posacenere.

Aria condizionata.



Radio con AUX-IN.



Quadro strumenti con spie di allarme.





Funzionamento



Rubinetto selettore impianto ausiliario doppio effetto (pinza) o singolo effetto (martello).



Staccabatteria nel vano motore.



Rubinetti aperti/chiusi all'uscita dell'impianto ausiliario per evitare spillamenti e perdite di pressione in fase di installazione/disinstallazione attrezzature.

Due versioni disponibili con differenti configurazioni:

VERSIONE EASY

- >> Una linea ausiliaria.
- >> Manipolatori con comando linea ausiliaria ON / OFF,
- >> Proporzionale con segmento scorrevole a destra e sinistra.



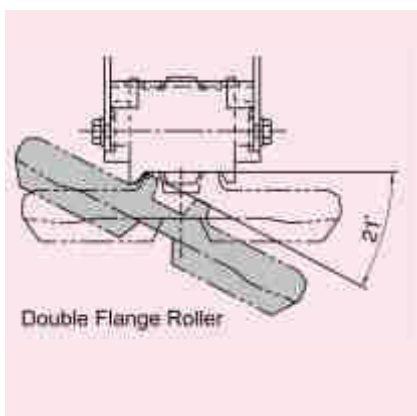
VERSIONE ADVANCED

- >> Due linee ausiliarie.
- >> Manipolatori con comando linee ausiliarie proporzionale con segmento scorrevole a destra e sinistra.





Affidabilità



Double Flange Roller

I punti di contatto tra il cingolo a doppia flangia e i rulli sono superiori per lavorare anche su superfici con inclinazione molto elevata.



Sistema a culla per accompagnare le tubazioni idrauliche senza stress durante il movimento del braccio.

**3 ANNI
3.000 ORE
GARANZIA
ESTESA**

È possibile scegliere tra vari programmi per proteggere il vostro investimento e ridurre i costi di gestione nel tempo (in opzione).





Manutenzione

Distributore a 11 elementi disassemblabili singolarmente con valvole anticavitazione su ogni elemento. Sistema di rigenerazione per velocizzare i movimenti.

Takeuchi utilizza un olio idraulico Long life con sostituzione prevista ogni 4.000 ore macchina. Il sistema è progettato per la massima affidabilità della raffinata idraulica Takeuchi con un filtro di ritorno olio idraulico ad alta qualità, posto all'interno del serbatoio.



Punti di ingrassaggio ben visibili colorati in giallo. Sistema meccanico di blocco del braccio quando tutto a sinistra. Sistema di recupero del gioco dei perni del brandeggio.





Specifiche

MOTORE

Modello Yanmar 4TNV88-BPTBZ
 Emissioni EU Stage IIIA / EPA Tier 3
 Tipo 4 tempi
 Raffreddamento ad acqua, con ventola aspirante
 Iniezione diretta
 N° di cilindri 4
 Alesaggio x corsa 88 x 90 mm
 Potenza nominale
 SAE 1349, netta 28,9 kW / 38,7 cv @ 2.400 giri/min
 Coppia massima 143,4 Nm @ 1.440 giri/min
 Cilindrata 2,189 l
 Consumo specifico di carburante (65% del carico) 5,4 l/h

Impianto elettrico

Tensione di esercizio 12 V
 Batteria 1 x 72 Ah
 Motorino d'avviamento 2,3 kW
 Alternatore 40 A

PRESTAZIONI OPERATIVE

Massa pressione	operativa e al suolo	
	Cingoli in gomma	Cingoli in acciaio
	5.821 kg 0,324 kg/cm ²	5.881 kg 0,341 kg/cm ²

Forza di strappo alla benna 36,3 kN
 Forza di strappo al braccio 25,2 kN
 Lunghezza braccio scavo 1.760 mm
 Profondità massima di scavo 3.900 mm
 Altezza massima di scavo 5.490 mm

Rotazione

Motore di rotazione idraulico a pistoni assiali. Blocco di rotazione con valvola di blocco con protezione antishock.
 Velocità di rotazione 9,9 giri/min

Sottocarro cingolato

Motore di traslazione idraulico a pistoni assiali a portata variabile per ogni cingolo, dotato di due velocità e riduttore epicicloidale.
 Freno di stazionamento a dischi multipli in bagno d'olio, con applicazione a molla e rilascio idraulico.

Velocità di traslazione
 Bassa/alta (cingoli in gomma) 2,7 / 5,1 km/h
 Bassa/alta (cingoli in acciaio) 2,5 / 4,7 km/h
 Pendenza massima superabile 30° (58%)
 Tensione dei cingoli mediante grasso in pressione
 Larghezza pattini 400 mm
 Rulli inferiori / superiori per lato 5 / 1

Lama

Larghezza x altezza 2.000 x 430 mm
 Lunghezza totale con lama dozer 5.615 mm

Altri dati

LwA rumorosità esterna 96
 LpA rumorosità interna 76
 Livello di vibrazione (EN 12096:1997)
 Braccio destro / sinistro 0,019 / 0,014 m/s²
 Corpo 0,065 m/s²
 Appoggio piedi 0,001 m/s²

CIRCUITO IDRAULICO

Pompa doppia mandata a cilindrata variabile per bracci, benna, 1° ausiliario, brandeggio e traslazione. Pompa a ingranaggi per la rotazione, lama dozer e 2° ausiliario. Pompa a ingranaggi per servocomandi.

Tipo pompe Variabile x 2 + Ingranaggi x 2
 Pressione pompe 210 x 1 + 206 x 1 + 34 x 1 Bar
 Portata pompe 58,3 x 2 + 38,9 x 1 + 10,8 x 1 l/min

Linee idrauliche

1° impianto ausiliario
 Portata massima 95,0 l/min
 Pressione massima 210 bar
 2° impianto ausiliario
 Portata massima 38,9 l/min
 Pressione massima 206 bar

CAPACITA'

Serbatoio carburante 65 litri
 Sistema idraulico 110 litri
 Serbatoio idraulico 68 litri
 Olio motore (riempimento) 7,4 litri
 Refrigerante motore 8,8 litri
 Ingranaggio di riduzione traslazione (per lato) 1,0 litri

DIMENSIONI

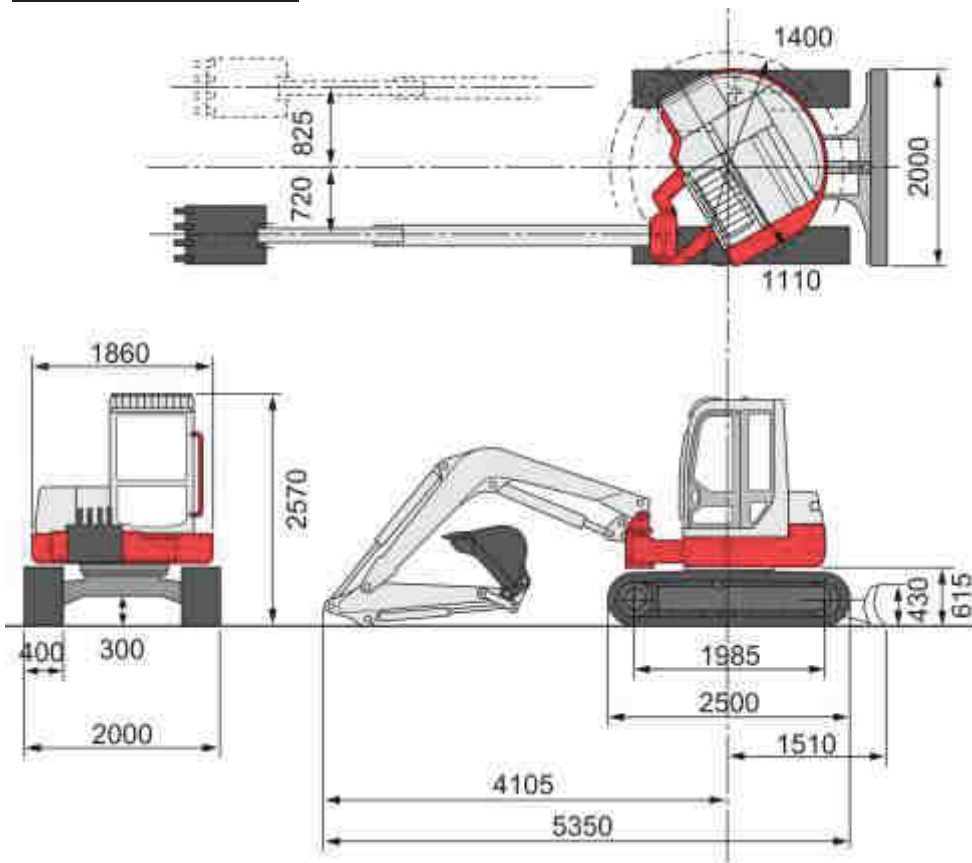
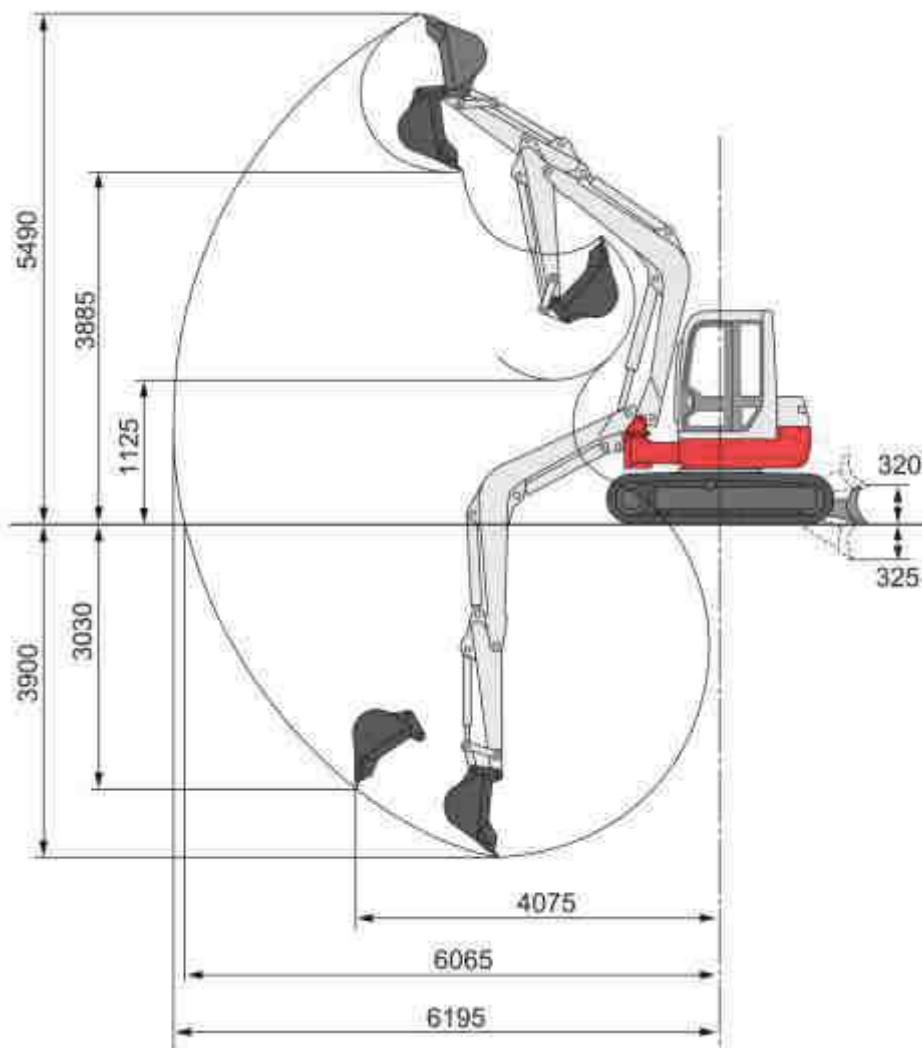


DIAGRAMMA DI SCAVO





Specifiche

EQUIPAGGIAMENTI STANDARD VERSIONE EASY E ADVANCED

Motore

- Motore a basso livello di emissioni come richiesto dalle norme europee ed americane
- Filtro dell'aria a due elementi
- Dispositivo di preriscaldamento elettrico
- Staccabatteria

Sistema idraulico

- Comandi ON/OFF sistema ausiliario
- 1^a linea idraulica
- Olio idraulico Takeuchi 46 Long Life
- Dispositivo antidiscena del braccio per la movimentazione dei carichi sospesi (valvola di sicurezza braccio sollevamento + valvola sicurezza braccio scavo + allarme sovraccarico attivabile)
- Sfiato serbatoio idraulico per rilascio pressione residua

Strumentazione e controllo

- Quadro strumenti con spie di controllo e di allarme
- Indicatore del livello carburante
- Indicatore temperatura refrigerante motore
- Contaore

Sicurezza

- Dispositivo di chiusura dei comandi e blocco rotazione quando la console di sinistra viene rialzata per accedere al posto di guida

Cabina

- Riscaldamento e aria condizionata
- Protezione ROPS (protezione contro il rovesciamento)
- Protezione TOPS (protezione contro il ribaltamento)
- Sedile Deluxe, ammortizzato e regolabile in base a peso, inclinazione, altezza
- Appoggia polsi regolabili
- Cintura di sicurezza con avvolgitore
- Finestrino anteriore basso removibile, con punto di aggancio in cabina
- Finestrino anteriore alto rialzabile
- Finestrino superiore con vetro colorato
- Porta che può mantenere la posizione aperta
- Illuminazione interna
- Tergicristallo intermittente e lavavetro sul finestrino anteriore

- Radio con AUX-IN
- Accendisigari e posacenere
- Presa 12V
- Specchi retrovisori
- Deceleratore con comando sul manipolatore destro
- Minipresa per lampeggiante su tettuccio con comando in cabina
- Manuale dell'operatore in italiano
- Leva meccanica per movimento lama dozer
- Pedale idraulico per comando brandeggio con copertura anti-azionamento accidentale
- Fari di lavoro alogeni (1 sopra cabina, 1 lato braccio con protezione)
- Sacca con 20 attrezzi e pistola ingrassatrice

Attrezzature

- Braccio monoblocco, lunghezza 2.800 mm
- Avambraccio 1.760 mm
- Brandeggio idraulico Side-to-side
- Cingoli in gomma

EQUIPAGGIAMENTI VERSIONE ADVANCED

- 2^a linea idraulica ausiliaria
- Comandi proporzionali sistema ausiliario

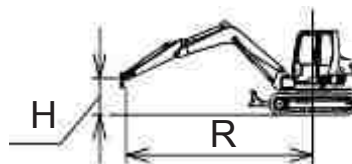
EQUIPAGGIAMENTI IN OPZIONE

- Cingoli in acciaio senza sovrapprezzo
- Estensione di garanzia fino a 3 anni / 3.000 ore

8 CAPACITA' DI SOLLEVAMENTO

Note:

1. I valori sono conformi a ISO 10567.
2. Un asterisco (*) indica il carico limitato dalla capacità idraulica.
3. I carichi delle tabelle non superano l'87% della capacità idraulica di sollevamento o il 75% del carico ribaltabile.
4. La massa del dispositivo di sollevamento dovrà essere dedotta dalla capacità nominale per determinare il carico netto sollevabile.



R: Raggio di sollevamento.
H: Altezza del punto di sollevamento.

Unità: kg

H - ALTEZZA DI SOLLEVAMENTO (m)	Capacità di sollevamento (kg) FRONTALE - LAMA SOLLEVATA						Capacità di sollevamento (kg) LATERALE - LAMA SOLLEVATA						
	R - RAGGIO DI SOLLEVAMENTO (m)												
	MAX	5 m	4 m	3 m	2 m	1 m	MAX	5 m	4 m	3 m	2 m	1 m	
5 m				923*							923*		
4 m				1.145							945		
3 m				1.139							940		
2 m			1.769	1.094	746				1.435	897			
1 m			1.620	1.035	723	644			1.295	841	610		
0 (terra) m		1.415*	1.532	988	703*			1.415*	1.213	796	587	521	
-1 m	1.936*	2.573*	1.509	970			1.936*	2.345	1.193	761	567		
-2 m		2.011*	1.278*	758*				2.011*	1.214	758*			
-3 m		317*						317*					

8 SELEZIONE BENNA

Larghezza benna	Capacità SAE	Funzione (denti)	Peso della benna
300 mm	0,058 m ³	Scavo (3)	56 kg
350 mm	0,071 m ³	Scavo (3)	62 kg
400 mm	0,085 m ³	Scavo (3)	67 kg
450 mm	0,072 m ³	Scavo (3)	72 kg
500 mm	0,115 m ³	Scavo (4)	80 kg
600 mm	0,147 m ³	Scavo (4)	89 kg
700 mm	0,180 m ³	Scavo (5)	99 kg
800 mm	0,213 m ³	Scavo (5)	111 kg
900 mm	0,248 m ³	Scavo (6)	121 kg
1200 mm	0,213 m ³	Pulizia scarpate	115 kg
1400 mm	0,254 m ³	Pulizia scarpate	134 kg
1500 mm	0,274 m ³	Pulizia scarpate	141 kg

Disponibili in:

- >> attacco diretto
- >> attacco rapido meccanico
- >> attacco rapido idraulico.

Note:

1. Dati e specifiche riportati nella tabella sono puramente indicativi e non impegnativi.
2. Moltiplicare la densità del materiale da sollevare (kg/m³) per la capacità SAE per ottenere il peso del materiale sollevato con la benna selezionata.

† MARTELLO TK300

Modello martello	TK300	
Peso	Kg	300
Portata di olio	ℓ/min	50 - 70
Pressione operativa	Bar	120
Contropressione	Bar	20 - 30
Diametro Utensile	mm	72
Altezza	mm	1.423
Larghezza minima	mm	205
Frequenza (circa)	c/min	1.100
Energia	joule	700

Ordinabile nelle seguenti configurazioni di attacco:

- >> contropiastra;
- >> attacco diretto;
- >> attacco rapido.

Il kit martello comprende due tubi e due utensili (piramidale e scalpello).

TAKEUCHI®

100% AFFIDABILITA' GIAPPONESE



MIDI EQUIPMENT SPA

Sede legale Via Pacinotti 19 - 37135 Verona Italia

T +39 045 8230542 - **F** +39 045 8206070

Visita il sito: www.takeuchi-italia.it

Benché sia stata posta la massima cura per garantire la correttezza dei contenuti di questa brochure al momento della stampa, essa non ha alcun valore in sede contrattuale. Le illustrazioni e le descrizioni di questa brochure si intendono fornite a titolo indicativo. In linea con la politica di Takeuchi che si prefigge il costante miglioramento dei propri prodotti, Takeuchi si riserva il diritto di modificare in qualsiasi momento le caratteristiche tecniche e le specifiche tecniche delle macchine descritte e illustrate nella presente pubblicazione. È vietata la riproduzione, totale o parziale, della presente brochure senza il previo consenso scritto di Takeuchi.

MACCHINA	<i>Scheda n. 06</i>
-----------------	---------------------

TIPO	MINIESCAVATORE IDRAULICO
MARCA	CATERPILLAR
MODELLO	301.8C
TARGA / n. di TELAIO	JSB01844

FOTO



M. Espari

CATERPILLAR®

DICHIARAZIONE DI CONFORMITÀ CE DI
UN IMPIANTO O ATTREZZATURA
DI TIPO OMOLOGATO, VERIFICATO O AUTOCERTIFICATO

Il sottoscritto, Richard Cooper, attesta che l'attrezzatura per cantiere elencata di seguito

- | | |
|--|----------------------|
| 1. Categoria | Escavatore Idraulico |
| 2. Marca: | CATERPILLAR |
| 3. Tipo: | 301.8C |
| 4. Numero di serie del tipo di attrezzatura | *CAT3018CCJSB01844* |
| 5. Conforme alle normative in vigore dal 3 Gennaio, 2006 | |

è stato prodotto in conformità a
- certificazione CE (1)
- autocertificazione CE (2)

come indicato nella tabella seguente:

In caso di esame di tipo certificato o autocertificato CE:

Direttive	No.	Data	Ente autorizzato
2000/14/EC (4)	GB/1067/0629/05	2005-09-15	A V TECHNOLOGY LTD 1067 (5)
98/37/EC	LEI-301.8C0512	2005-12-07 N/A (2)
89/336/EEC	LEI-301.8C0509	2002-12-12 N/A (2)

6. Disposizioni particolari.... Potenza netta installata 13.5 kW(3) a 2400 Giri/min

(3) Potenza netta massima definita e determinata in conformità con l'Allegato I della Direttiva 80/1269/CEE del 16 Dicembre 1980.

(4) In base alla Procedura di Accertamento Conformità...Annesso VI

Livello di rumorosità garantito...93 dB(A)

Livello di rumorosità misurato su esemplare dello stesso tipo...92 dB(A)

Nome della persona che detiene la documentazione tecnica: il sottoscritto.

(5) A V Technology Ltd., Aviech House, Birdhall Lane, Cheadle Heath, Stockport, Cheshire SK3 0XU, UK

Eseguita a
CATERPILLAR (U.K.) LIMITED
PECKLETON LANE
DESFORD LEICS
ENGLAND GB-LE9 9JT
Data
2006-09-02

Firma

Richard Cooper

Richard Cooper
Administrative

MACCHINA	Scheda n. 03
----------	--------------

TIPO	MINIPALA
MARCA	CATERPILLAR
MODELLO	226 B
TARGA / n. di TELAIO	AGA208

FOTO



DICHIARAZIONE DI CONFORMITA'

CATERPILLAR®

DICHIARAZIONE DI CONFORMITÀ CE DI UN IMPIANTO O ATTREZZATURA DI TIPO OMOLOGATO, VERIFICATO O AUTOCERTIFICATO

Il sottoscritto, James P Brophy, attesta che l'attrezzatura per cantiere elencata di seguito

- | | |
|--|---------------------|
| 1. Categoria | Caricatore Gommato |
| 2. Marca | CATERPILLAR |
| 3. Tipo: | 226B |
| 4. Numero di serie del tipo di attrezzatura | *CAT0226BTMJH08148* |
| 5. Conforme alle normative in vigore dal 1 Gennaio, 2007 | |

è stato prodotto in conformità a
-- certificazione CE (1)
-- autocertificazione CE (2)

come indicato nelle tabelle seguenti:

In caso di eseme di tipo certificato o autocertificato CE:

Direttive	No	Data	Ente autorizzato
2000/14/EC (4)	GB/1067/0441/03	2005-10-03	A V TECHNOLOGY LTD 1067 (5)
98/37/EC	287B-1/06	2006-01-17 N/A (2)
89/336/EEC	287B-12/03	2003-12-12 N/A (2)

6. Disposizioni particolari ... Potenza netta installata 43.0 kW(3) a 3000 Giri/min

(3) Potenza netta massima definita e determinata in conformità con l'Allegato I della Direttiva 80/1269/CEE del 16 Dicembre 1980.

(4) In base alla Procedura di Accertamento Conformità...Annesso VI

Livello di rumorosità garantito... 101 dB(A)

Livello di rumorosità misurato su esemplare dello stesso tipo... 99 dB(A)

Nome della persona che detiene la documentazione tecnica: il sottoscritto

(5) A V Technology Ltd, Avtech House, Birdhall Lane, Cheadle Heath, Stockport, Cheshire SK3 0XU, UK

Eseguita a
SANFORD BCP
5000 WOMACK ROAD
SANFORD NC 27330-9594

Data
2006-10-09

Firma

James P Brophy
Administrative

MACCHINA

Scheda n. 02

TIPO	MINIPALA
MARCA	CATERPILLAR
MODELLO	262 C
TARGA / n. di TELAIO	AJE561

FOTO



DICHIARAZIONE DI CONFORMITA'

CATERPILLAR®

COPIA CONFORME
ALL'ORIGINALE

COMPAGNIA GENERALE TRATTORI S.p.A.

DICHIARAZIONE DI CONFORMITÀ CE DI UN IMPIANTO O ATTREZZATURA DI TIPO OMOLOGATO, VERIFICATO O AUTOCERTIFICATO

Il sottoscritto, Reid W. Waitt, attesta che l'attrezzatura per cantiere elencata di seguito

- | | |
|--|---------------------|
| 1. Categoria | Caricatore Gommato |
| 2. Marca: | CATERPILLAR |
| 3. Tipo: | 262C |
| 4. Numero di serie del tipo di attrezzatura | *CAT0262CHMST02640* |
| 5. Conforme alle normative in vigore dal 1 Gennaio, 2009 | |

è stato prodotto in conformità a

- certificazione CE (1)
- autocertificazione CE (2)

come indicato nella tabella seguente:

In caso di esame di tipo certificato o autocertificato CE:

Direttive	No.	Data	Ente autorizzato
2000/14/EC (4)	GB/1067/1029/07	2007-04-20	A V TECHNOLOGY LTD 1067 (5)
98/37/EC	262C-6/07	2007-06-22 N/A (2)
89/336/EEC	262C-6/07	2007-06-22 N/A (2)

6. Disposizioni particolari.... Potenza netta installata 61.0 kW(3) a 2500 Gin/min

(3) Potenza netta massima definita e determinata in conformità con l'Allegato I della Direttiva 80/1269/CEE del 16 Dicembre 1980.

(4) In base alla Procedura di Accertamento Conformità, Annesso VI

Livello di rumorosità garantito...102 dB(A)

Livello di rumorosità misurato su esemplare dello stesso tipo...101 dB(A)

Nome della persona che detiene la documentazione tecnica: il sottoscritto.

(5) A V Technology Ltd., Avtech House, Birdhall Lane, Cheadle Heath, Stockport, Cheshire SK3 0XU, UK

Eseguita a
SANFORD BCP
5000 WOMACK ROAD
SANFORD NC 27330-9594
Data
2008-10-08

Firma

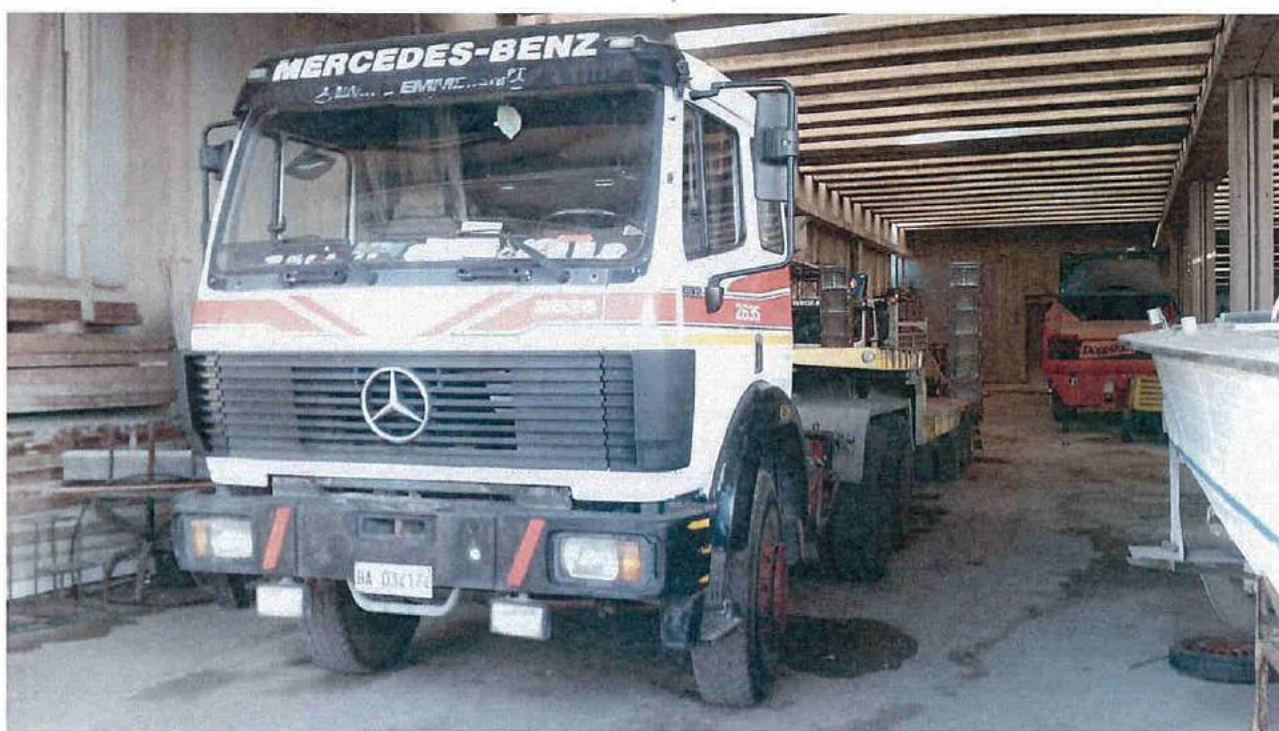
Reid W. Waitt
Reid W. Waitt
Product Manager


MACCHINA

Scheda n. __

TIPO	MOTRICE CON SEMIRIMORCHIO
MARCA	MERCEDES - COMETTO
MODELLO	26.35 - GSX 3
TARGA / n. di TELAIO	BAD34174 - WDB65913615705975

FOTO



 COMUNITA EUROPEA	REPUBBLICA ITALIANA Ministero delle Infrastrutture e dei Trasporti DIPARTIMENTO PER I TRASPORTI, LA NAVIGAZIONE, GLI AFFARI GENERALI ED IL PERSONALE		1
	CARTA DI CIRCOLAZIONE CT 0351116 <small>Permisso de circulacion. Ověřovací a registrační. Registreringsattest. Zulassungsbcheinigung. Registracijnbewijs. Attest avregistracijas. Πιστοποιητικό Εγγραφής. Registration certificate. Certificat d'immatriculation. Registrācijas apliecība. Registrācijas (judicijais). Fogalmi engedély. Certificat ta' Registrazzjoni. Kenakbewijs. Dováň Registracjny. Certificado de matrícula. Ověřovací a evidenční. Promětno dovoljenje. Rakistarintodulius. Registreringsbesvjet. Prometni dozvola.</small>		
N° A001719BA17		(A) BAD34174	
(B) 17.01.1992			
(C.2.1) ING. ORFEO MAZZITELLI SRL			
(C.2.3) VIA MONTI PARIOLI 32 ROMA (RM) (10909471004)			

N° A001719BA17		(A) BAD34174		2
(D.1) MERCEDES BENZ AG 2635 S 6X4 L V CTG N3				
(D.2)				
(D.3)				
(E) WDB65913615705975				
(F.1)				
(F.2) 24000 (F.3) 44000 (G) 9625				
(I) 16.01.2017				
(J) N3				
(J.1) TRATTORE PER SEMIRIMORCHIO -USO PROPRIO				
(J.2) TS (CABINATO CON RALLA)				
(K) 0M80789EST05				
(L) 3 (N.1) (N.2)				
(N.3) (N.4) (N.5)				
(O.1) 34300 (O.2)				
(P.1) 14618,00 (P.2) 260,00 (P.3) GASOL				
(P.5) OM 442A.I/1				
(Q) (S.1) 2 (S.2)				
(U.1) (U.2)				
(V.1) (V.2)				
(V.3) (V.5)				
(V.6) (V.7)				
(V.9)				
				IMPOSTA DI BOLLO ASSOLTA IN MODO VIRTUALE

N° A001719BA17		(A) BAD34174		3
MARCA OPERATIVA DUPLICATO 08/BA/412588 LUNGHEZZA 6,780 M LARGHEZZA 2,500 M TIPO CAMBIO: MECCANICO AVANZ. RALLA MIN: 0 MM - MAX: 425 MM PNEUMATICI: 12.00 R20 (154/149K) S.D.D. LA CARTA DI CIRCOLAZIONE DEL PRESENTE VEICOLO E' STATA RILASCIATA SULLA BASE DELLA LICENZA AL TRASPORTO MERCI IN CONTO PROPRIO DELL'IMPRESA N. E2KD1G/BAD34174 REVISIONE EFFETTUATA CON ESITO *REGOLARE*. DATA 11.01.2017 (BA0001GDX6H) COLLAUDO PER RALLA JOST JSK 38 C-1 MATR. 0160083365. TRATTORE IDONEO A FORMARE AUTOARTICO LATO A MEZZO D'OPERA AVENTE I SEGUEN TI PESI: COMPLES. TRATTORE KG. 33000- COMPLES. AUTOARTICOLATO KG. 56000-RIMO RCHIABILE KG. 46300-MASSA MAX SU RAL LA KG. 23300- 02BA089856 DEL 29/10/97 MONTATO LIMI TATORE VELOC. BOSCH N. 0132014003. M.O. N. 13MI704434 DEL 30.10.1991 GUIDA SX. - RAPPORTO AL PONTE: 1/5,45 DECIBEL 95 PER SCARICO LATERALE SX DECIBEL 86 PER SCARICO VERTICALE DIE TRO LA CABINA. IN ASSENZA DEL SEDILE CENTRALE: DUE AG. 2076				

N° A001719BA17		(A) BAD34174		4
POSTI. IN ALTERNATIVA PNEUMATICI: 13 R 22,5 (154/149K). L'AUTOTELAIO NON PUO' CIRCOLARE SU STRADA, DEVE ESSERE SOTTOPOSTO A VISI TA E PROVA PER L'ACCERTAMENTO DEL MONTAGGIO RALLA. DECIBEL MISURATI A 50 CM.				
Agenzia UPA s.a.s. di G. Cepurso & F.lli Via XXIV Maggio, 10/12 BARI - Tel. 080.521.37.23				

SIGNIFICATO DEI CODICI COMUNITARI ARMONIZZATI

- (A) Numero di immatricolazione
- (B) Data della prima immatricolazione del veicolo
- (C) Dati nominativi
 - (C.1) intestatario della carta di circolazione:
 - (C.1.1) cognome o ragione sociale
 - (C.1.2) nome/i o iniziali/i (se del caso)
 - (C.1.3) indirizzo nello Stato membro di immatricolazione alla data di rilascio del documento
 - (C.2) proprietario del veicolo
 - (C.2.1) cognome o ragione sociale
 - (C.2.2) nome/i o iniziali/i (se del caso)
 - (C.2.3) indirizzo nello Stato membro di immatricolazione alla data di rilascio del documento
 - (C.3) persona fisica o giuridica che può disporre del veicolo ad un titolo legale diverso da quello di proprietario
 - (C.3.1) cognome o ragione sociale
 - (C.3.2) nome/i o iniziali/i (se del caso)
 - (C.3.3) indirizzo nello Stato membro di immatricolazione alla data di rilascio del documento
 - (C.5) (C.6), (C.7) Se un cambiamento dei dati nominativi di cui ai codici C.1, C.2 e/o C.3 non dà luogo al rilascio di una nuova carta di circolazione, i nuovi dati nominativi corrispondenti a detti punti possono essere inseriti ai codici C.5, C.6 e C.7; essi sono in tal caso strutturali conformemente alle diciture di cui ai codici C.1, C.2 e C.3.
- (D) Veicolo:
 - (D.1) marca
 - (D.2) tipo
 - variante (se disponibile)
 - versione (se disponibile)
 - (D.3) denominazione commerciale/i
- (E) numero di identificazione del veicolo
- (F) massa
 - (F.1) massa massima a carico tecnicamente ammissibile, ad eccezione dei motocicli (kg)
 - (F.2) massa massima a carico ammissibile del veicolo in servizio nello Stato membro di immatricolazione (kg)
 - (F.3) massa massima a carico ammissibile dell'insieme in servizio nello Stato membro di immatricolazione (kg)
- (G) massa del veicolo in servizio carrozzato e munito del dispositivo di attacco per i veicoli trattori di categoria diversa dalla M) (kg)
- (H) durata di validità, se non è illimitata
- (I) data di immatricolazione alla quale si riferisce la carta di circolazione
- (L) categoria del veicolo
 - (L.1) destinazione ed uso
 - (L.2) carrozzeria
- (K) numero di omologazione del tipo (se disponibile)
- (L) numero di assi
- (M) interasse (mm)
 - per i veicoli con massa totale superiore a 3.500 kg, ripartizione tra gli assi della massa massima a carico tecnicamente ammissibile:
 - (M.1) asse 1 (kg)
 - (M.2) asse 2 (kg), se del caso
 - (M.3) asse 3 (kg), se del caso
 - (M.4) asse 4 (kg), se del caso
 - (M.5) asse 5 (kg), se del caso
- (N) massa massima a rimorchio tecnicamente ammissibile:
 - (N.1) rimorchio frenato (kg)
 - (N.2) rimorchio non frenato (kg)
- (P) motore:
 - (P.1) cilindrata (cm³)
 - (P.2) potenza netta massima (kw) (se disponibile)
 - (P.3) tipo di combustibile o di alimentazione
 - (P.4) regime nominale (gir/min⁻¹)
 - (P.5) numero di identificazione del motore / tipo del motore
- (Q) rapporto potenza/massa in kw/kg (solo per i motocicli)
- (R) colore del veicolo
- (S) posti a sedere
 - (S.1) numero di posti a sedere, compreso quello del conducente
 - (S.2) numero dei posti in piedi (se del caso)
- (T) velocità massima (km/h)
- (U) livello sonoro:
 - (U.1) veicolo fermo (dB(A))
 - (U.2) regime del motore (gir/min⁻¹)
 - (U.3) veicolo in marcia (dB(A))
- (V) emissioni gas di scarico:
 - (V.1) CO (g/km o g/kWh)
 - (V.2) HC (g/km o g/kWh)
 - (V.3) NOx (g/km o g/kWh)
 - (V.4) HC + NOx (g/km)
 - (V.5) particolato per i motori diesel (g/km o g/kWh)
 - (V.6) coefficiente di assorbimento corretto per motori diesel (gir/min⁻¹)
 - (V.7) CO₂ (g/km)
 - (V.8) consumo di combustibile in ciclo misto (l/100 km)
 - (V.9) indicazione della classe ambientale di omologazione CE: dicitura recante la versione applicabile in virtù della direttiva 70/220/CEE o della direttiva 89/77/CEE
- (W) capacità del serbatoio o dei serbatoi di carburante (in litri)

REVISIONI (Art. 80 del D.L.vo 30-4-1992 N. 285)

IPZS - IT 866

BA D34174 SA/000/EF8
 REVISIONE DEL 14/03/2018
 ESITO REGOLARE
 SA0001DRS3W

	REPUBBLICA ITALIANA Ministero delle Infrastrutture e dei Trasporti DIPARTIMENTO PER I TRASPORTI, LA NAVIGAZIONE, GLI AFFARI GENERALI ED IL PERSONALE	1
CARTA DI CIRCOLAZIONE CT 0351124		
<small>Permito de circulacion. Oueddani o registrai. Registreringsattest. Zulassungsbescbrigung. Registererlaubnis. Adevit. Kestekbewijs. Μετρονομικο Εγγραφο. Registracija certifikat. Certificat d'immatriculation. Registracija aplieciba. Registracijas lincijmas. Forgalni atgeddelj. Certificat la' Registracziun. Kestekenbewijs. Dowol Rejestracyjny. Certificado de matricula. Oueddane o evidenci. Prometno dovoljenje. Registerontidottus. Registreringsbeviset. Pruceina dozvola.</small>		
N° R000115BA17	(A) AC60145	
(B) 1986		
(C.2.1) ING. ORFEO MAZZITELLI SRL		
(C.2.3) VIA MONTI PARIOLI 32 ROMA (RM) (10909471004)		

N° R000115BA17	(A) AC60145	2
(D.1) COMETTO GSX 3/MO		
(D.2)		
(D.3)		
(E) 8577		
(F.1)		
(F.2) 50900 (F.3) (G)		
(I) 16.01.2017		
(J) 04		
(J.1) SEMIRIMORCHIO PER TRASPORTO COSE -USO PROPRIO		
(J.2) PD (PIANALE)		
(K) OL80207E80209TO		
(L) 4 (N.1) (N.2)		
(N.3) (N.4) (N.5)		
(O.1) (O.2)		
(P.1) (P.2) (P.3)		
(P.5)		
(Q) (S.1) (S.2)		
(U.1) (U.2)		
(V.1) (V.2)		
(V.3) (V.5)		
(V.6) (V.7)		
(V.9)		
IMPOSTA DI BOLLO ASSOLTA IN MODO VIRTUALE		

N° R000115BA17	(A) AC60145	3
MARCA OPERATIVA DUPLICATO 08/BA/412589 GIA' TARGA BA019674 LUNGHEZZA 10,870 M LARGHEZZA 2,470 M PORTATA 42100 KG PNEUMATICI: 0,25 R15 PR18 D-D-D IMPRESA CON LICENZA C.P. N.E2KD1G. IL PRESENTE RIMORCHIO PUO' ESSERE TRAINA- TO DA AUTOVEICOLI TECNICAMENTE IDONEI IN DISPONIBILITA' ALLA STESSA IMPRESA. REVISIONE EFFETTUATA CON ESITO *REGOLARE*. DATA 11.01.2017 (BA0001GDX6F) AVANZAMENTO ALLA MOTRICE 420 AGG.TO AL TRATTORE BA D34174 02BA/186973 DEL 27/01/99 SI AGGIORNA NO RAMPE POSTERIORI DI SALITA. M.O. N. 02BA453260 DEL 22.06.1993 VEICOLO E C O E Z I O N A L E PUO' CIRCOLARE SOLO CON L'AUTORIZZA- ZIONE DI CUI ALL'ART. 10 DEL T. U. PER IL CARICO DI MACCHINE OPERATRICI IL SEMIRIMORCHIO DEVE ESSERE MUNITO DI UNA RUOTA DI SCORTA IDONEA ANCHE PER IL TRATTORE, QUALORA QUESTO NE SI A SPROVVISTO. -A VUOTO PUO' CIRCOLARE SENZA L'AUTORIZZAZIONE DI CUI ALL'AR T.10 T.U. ; VELOCITA' MAX PER COSTRUZIONE 80 KM/H CARICO MAX SUGLI ASSI Q.LI 103 ; AG. 2076		

N° R000115BA17	(A) AC60145	4
IL CARICO DEVE ESSERE SISTEMATO IN MODO DA NON SUPERARE IL SUDDETTO LI- MITE.		
<p>Agenzia UPA s.a.s. di G. Capurso & F.lli Via XXIV Maggio, 10/12 BARI - Tel. 080.521.37.23</p>		

SIGNIFICATO DEI CODICI COMUNITARI ARMONIZZATI

- (A) Numero di immatricolazione
 (B) Data della prima immatricolazione del veicolo
 (C) Dati nominativi
 (C.1) intestatario della carta di circolazione:
 (C.1.1) cognome o ragione sociale
 (C.1.2) nome/i o iniziale/i (se del caso)
 (C.1.3) indirizzo nello Stato membro di immatricolazione alla data di rilascio del documento
 (C.2) proprietario del veicolo:
 (C.2.1) cognome o ragione sociale
 (C.2.2) nome/i o iniziale/i (se del caso)
 (C.2.3) indirizzo nello Stato membro di immatricolazione alla data di rilascio del documento
 (C.3) persona fisica o giuridica che può disporre del veicolo ad un titolo legale diverso da quello di proprietario:
 (C.3.1) cognome o ragione sociale
 (C.3.2) nome/i o iniziale/i (se del caso)
 (C.3.3) indirizzo nello Stato membro di immatricolazione alla data di rilascio del documento
 (C.6) (C.7) Se un cambiamento dei dati nominativi di cui ai codici C.1, C.2 e/o C.3 non dà luogo al rilascio di una nuova carta di circolazione, i nuovi dati nominativi corrispondenti a detti punti possono essere inseriti ai codici C.6, C.6a e C.7; essi sono in tal caso sfruttati conformemente alle disposizioni di cui ai codici C.1, C.2 e C.3.
 (D) Veicolo
 (D.1) marca
 (D.2) tipo
 - variante (se disponibile)
 - versione (se disponibile)
 (D.3) denominazione/i commerciale/i
 (E) numero di identificazione del veicolo
 (F) massa
 (F.1) massa massima a carico tecnicamente ammissibile, ad eccezione dei motocicli (kg)
 (F.2) massa massima a carico ammissibile del veicolo in servizio nello Stato membro di immatricolazione (kg)
 (F.3) massa massima a carico ammissibile dell'insieme in servizio nello Stato membro di immatricolazione (kg)
 (G) massa del veicolo in servizio carrozzato e munito del dispositivo di attacco per i veicoli trattori di categoria diversa dalla M1 (kg)
 (H) durata di validità, se non è illimitata
 (I) data di immatricolazione alla quale si riferisce la carta di circolazione
 (J) categoria del veicolo
 (J.1) designazione ed uso
 (J.2) carrozzeria
 (K) numero di omologazione del tipo (se disponibile)
 (L) numero di assi
 (M) Interasse (mm)
 (N) per i veicoli con massa totale superiore a 3.500 kg, ripartizione tra gli assi della massa massima a carico tecnicamente ammissibile:
 (N.1) asse 1 (kg)
 (N.2) asse 2 (kg), se del caso
 (N.3) asse 3 (kg), se del caso
 (N.4) asse 4 (kg), se del caso
 (N.5) asse 5 (kg), se del caso
 (O) massa massima a rimorchio tecnicamente ammissibile:
 (O.1) rimorchio frenato (kg)
 (O.2) rimorchio non frenato (kg)
 (P) motore:
 (P.1) cilindrata (cm³)
 (P.2) potenza netta massima (kw) (se disponibile)
 (P.3) tipo di combustibile o di alimentazione
 (P.4) regime nominale (giri/min)⁻¹
 (P.5) numero di identificazione del motore / tipo del motore
 (Q) rapporto potenza/massa in kw/kg (solo per i motocicli)
 (R) colore del veicolo
 (S) posti a sedere
 (S.1) numero di posti a sedere, compreso quello del conducente
 (S.2) numero dei posti in piedi (se del caso)
 (T) velocità massima (km/h)
 (U) livello sonoro:
 (U.1) veicolo fermo (dB(A))
 (U.2) regime del motore (giri/min)⁻¹
 (U.3) veicolo in marcia (dB(A))
 (V) emissioni gas di scarico:
 (V.1) CO (g/km o g/kWh)
 (V.2) HC (g/km o g/kWh)
 (V.3) NOx (g/km o g/kWh)
 (V.4) HC + NOx (g/km)
 (V.5) particolato per i motori diesel (g/km o g/kWh)
 (V.6) coefficiente di assorbimento corretto per motori diesel (giri/min)⁻¹
 (V.7) CO₂ (g/km)
 (V.8) consumo di combustibile in ciclo misto (l/100 km)
 (V.9) indicazione della classe ambientale di omologazione CE, dicitura recante la versione applicabile in virtù della direttiva 70/220/CEE o della direttiva 88/77/CEE
 (W) capacità del serbatoio o dei serbatoi di carburante (in litri)

REVISIONI (Art. 80 del D.L.vo 30-4-1992 N. 285)

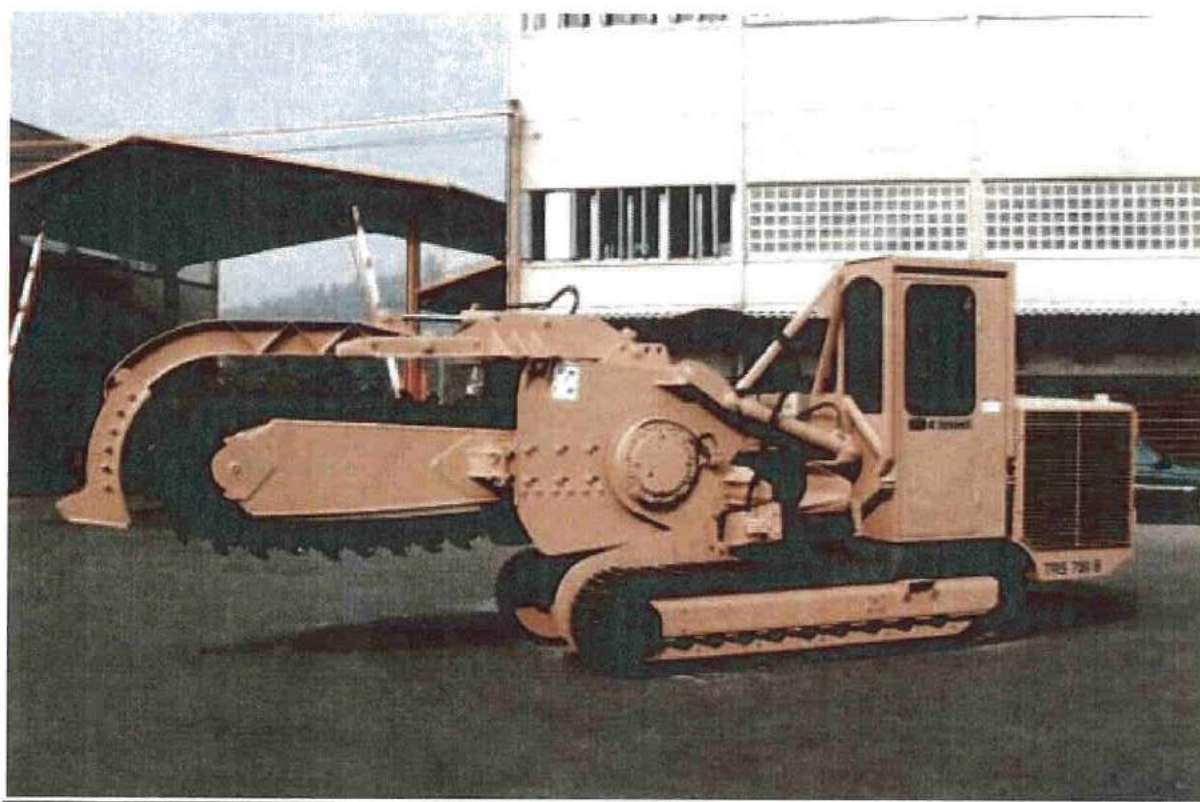
AC 60145 SA/000/EF8
 REVISIONE DEL 14/03/2018
 ESITO
 REGOLARE
 SA0001DRS3T

MACCHINA

Scheda n. 01

TIPO	SCAVATRICE A CATENA
MARCA	TESMEC
MODELLO	TRS 700B
TARGA / n. di TELAIO	018

FOTO



DICHIARAZIONE DI CONFORMITA'

Direzione e stabilimento • via Trento 26 • 24035 Curno (Bergamo)
tel 035611218 • fax 035616323 • info@tesmec.it
Stabilimento • via Pertegalli • 24060 Endine Gaiano (Bergamo)
tel 035825024 • fax 035826375 • info@tesmec.it
www.tesmec-group.com



	DICHIARAZIONE DI CONFORMITÀ	
Il costruttore:	TESMEC S.p.A.	
dichiara che la macchina:	SCAVATRICE A CATENA	
modello:	TRS 700 B	
numero di serie:	018	
anno di costruzione:	2000	
è conforme alle seguenti direttive:		
98/37/CE	Direttiva 98/37/CE del Parlamento europeo e del Consiglio, del 22 giugno 1998, concernente il ravvicinamento delle legislazioni degli Stati membri relative alle macchine.	
89/336/CEE	Direttiva 89/336/CEE del Consiglio del 3 maggio 1989 per il ravvicinamento delle legislazioni degli Stati Membri relative alla compatibilità elettromagnetica - e successivi aggiornamenti con direttive 92/31/CEE e 93/68/CEE.	
73/23/CEE	Direttiva 73/23/CEE del Consiglio, del 19 febbraio 1973, concernente il ravvicinamento delle legislazioni degli Stati Membri relative al materiale elettrico destinato ad essere adoperato entro taluni limiti di tensione - e successivo aggiornamento con direttiva 93/68/CEE.	
		
Curno, 29.11.00		Il legale rappresentante: Ing. Marco LAZZATI
File: DC-TRS700-018-00-IT		

TESMEC SPA • Sede legale • piazza S. Ambrogio 16 • 20123 Milano • Capitale Sociale Lit. 15.600.000.000 i.v.
Codice fiscale e Partita I.V.A. 10227100152 • Registro Imprese Milano 314026 • C.C.I.A.A. R.E.A. Milano 1360673 - Bergamo 260782



MACCHINA

Scheda n. 05

TIPO	TERNA
MARCA	CATERPILLAR
MODELLO	432 E
TARGA / n. di TELAIO	AJE648

FOTO



DICHIARAZIONE DI CONFORMITA'

CATERPILLAR

DICHIARAZIONE CE DI CONFORMITÀ DELLA MACCHINA

Produttore: CATERPILLAR INC., 100 N.E. ADAMS STREET, PEORIA, IL 61629, U.S.A.

Persona autorizzata a compilare il fascicolo tecnico e a comunicarne la parte o le parti rilevanti alle autorità dei Paesi membri dell'UE su richiesta:

Standards & Regulations Manager, Caterpillar France S.A.S 40, Avenue
Leon-Blum B.P.55 F38041, Grenoble Cedex 9

Il sottoscritto, Robert Droogleever Fortuyn, attesta che l'attrezzatura per cantiere elencata di seguito

Descrizione:	Denominazione generica:	Attrezzatura movimento terra
	Funzione:	Retroescavadora Caricatore Gom
	Modello/Tipo:	432E
	Numero di serie:	*CAT0432EVJBA00530*
	Nome commerciale:	Caterpillar

Conforme alle disposizioni delle seguenti Direttive:

Direttive	Organismo notificato	Documento n°
2000/14/EC as amended (1)	A V Technology Ltd.(2)	GB/1067/0765/05
2006/42/EC N/A	BHL_SS_LEICS_20092910
2004/108/EC N/A	BHL_SS_LEICS_20092910

(1) Livello di potenza sonora garantito - 102 dB(A) Allegato VI
Tipo di attrezzatura rappresentativa Livello di potenza sonora 102 dB(A)
Potenza del motore per Direttiva 80/1269/EEC - 70.0 Regime nominale del motore - 2200 Giri/min
kW
Documentazione tecnica accessibile tramite la persona suindicata, autorizzata a compilare il fascicolo tecnico

(2) A V Technology Ltd., Avtech House, Arkle Avenue, Stanley Green Trading Estate, Handforth, Cheshire SK9 3RW, UK

Norme armonizzate prese in considerazione: EN 474-1:2006+A1:2009, EN 474-4:2006+A1:2009

Eseguita a
CATERPILLAR (U.K.) LIMITED
Peckleton Lane
Desford, Leicester
GB-LE9 9JT United Kingdom
Data
2010-05-07
121914014167798781

Firma



Nome / Posizione
Robert Droogleever Fortuyn / MG
Director, BCP Euro