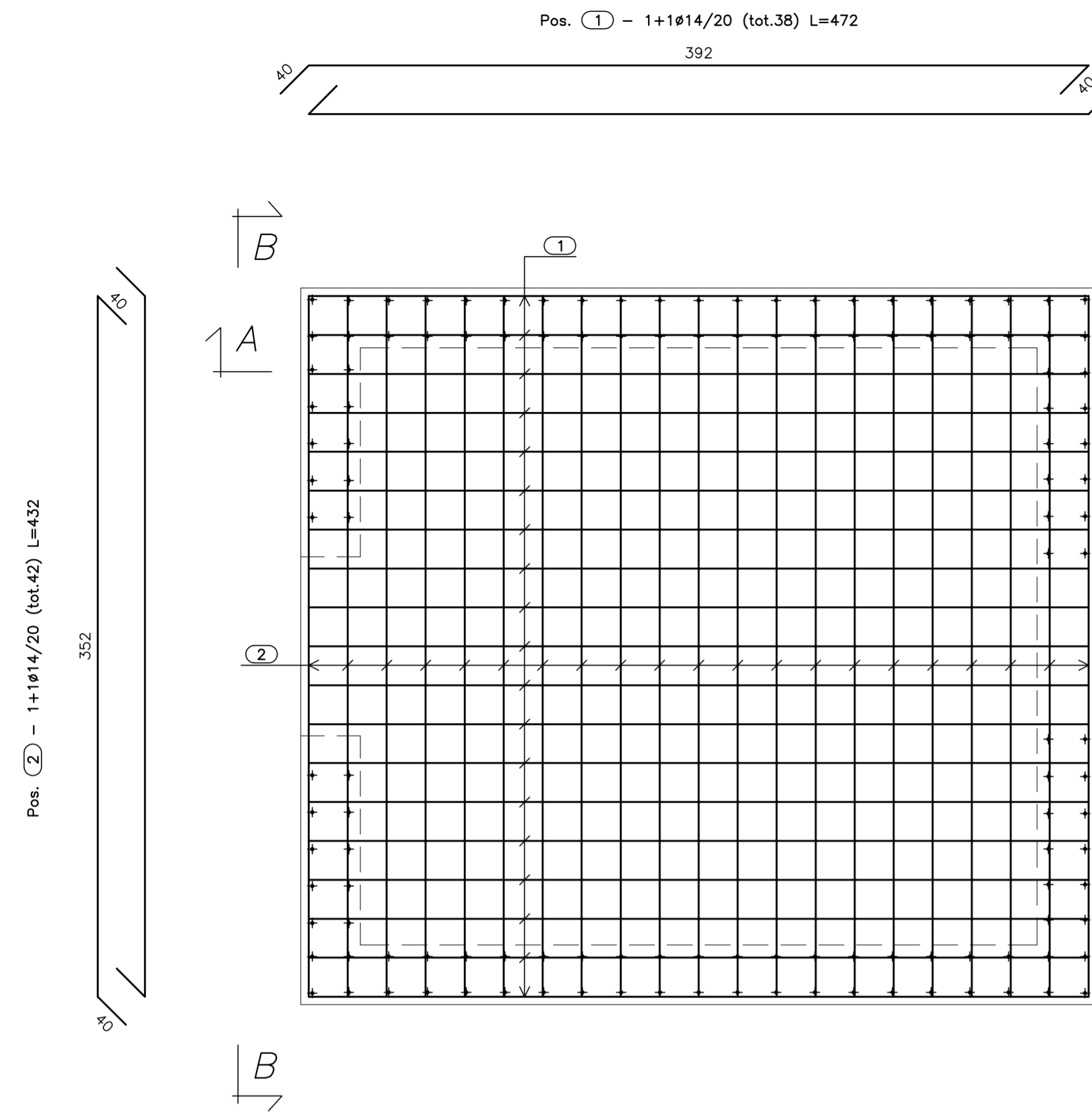
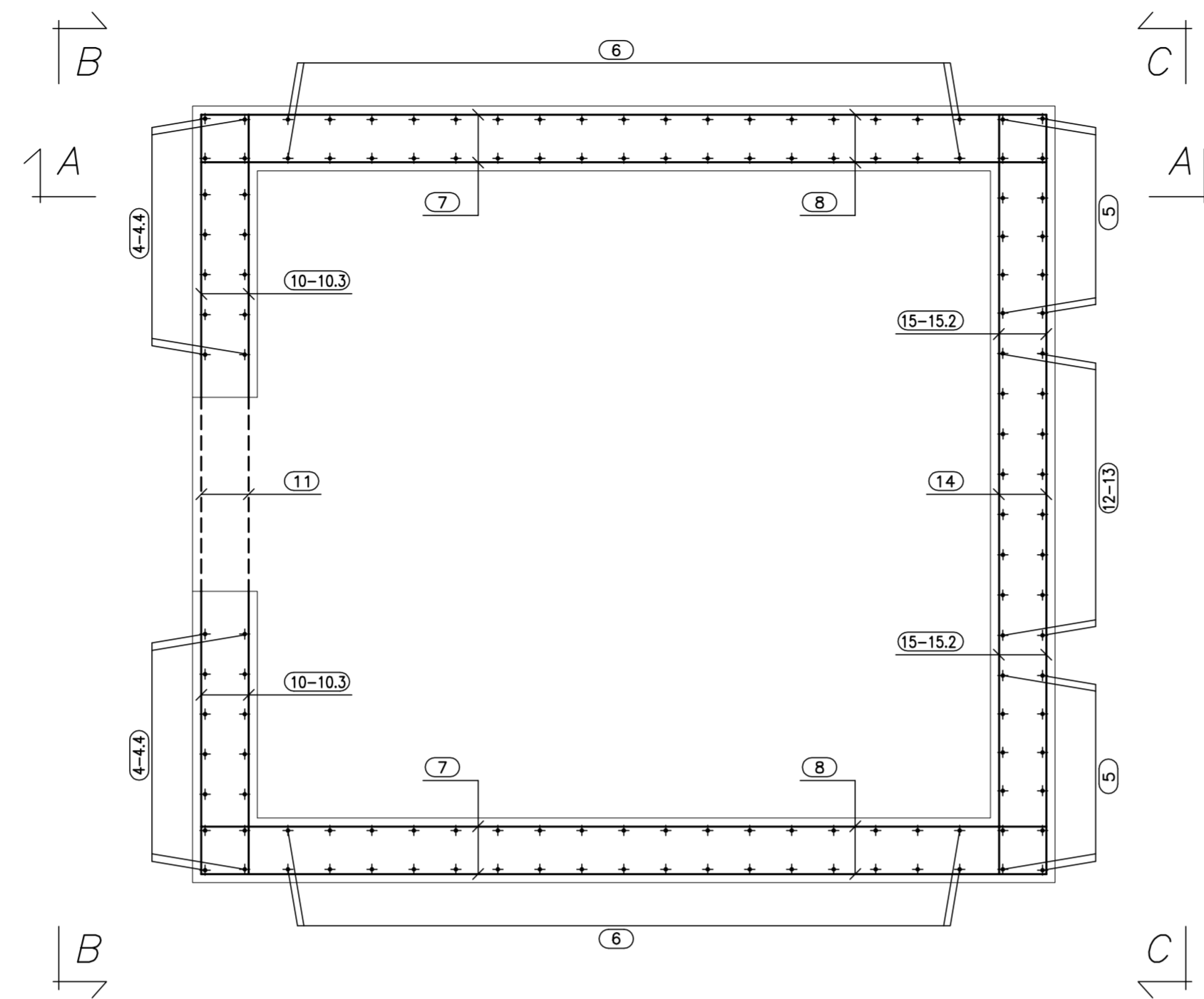


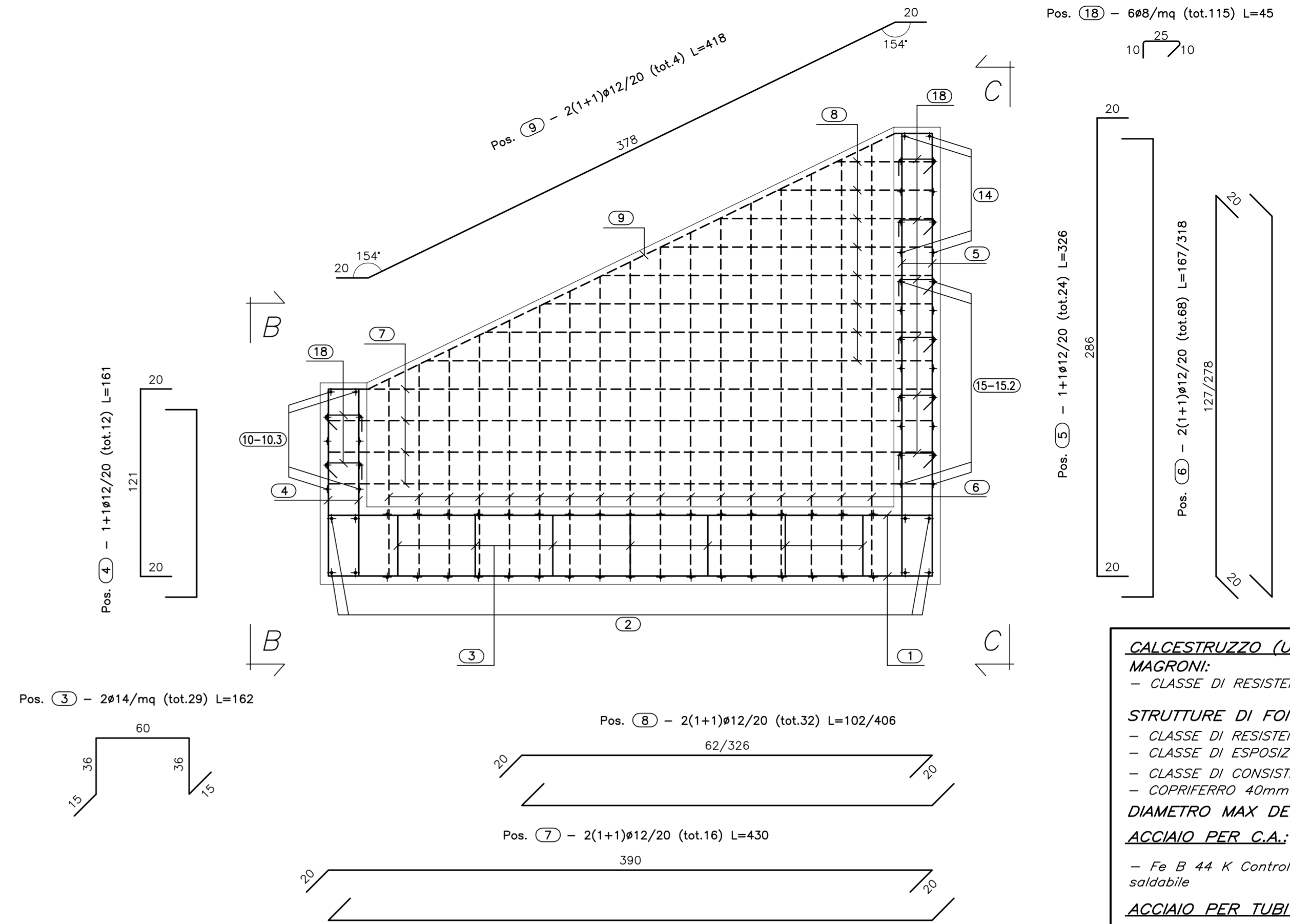
PIANTA FONDAZIONE
(SCALA 1:25)



PIANTA SPICCATO
(SCALA 1:25)

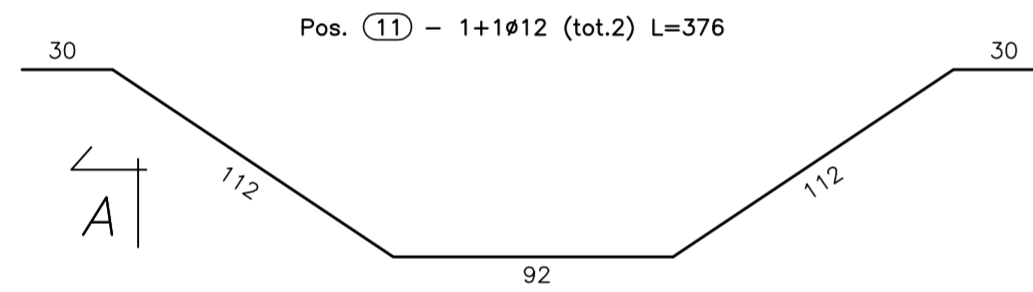


SEZ. A-A
(SCALA 1:25)

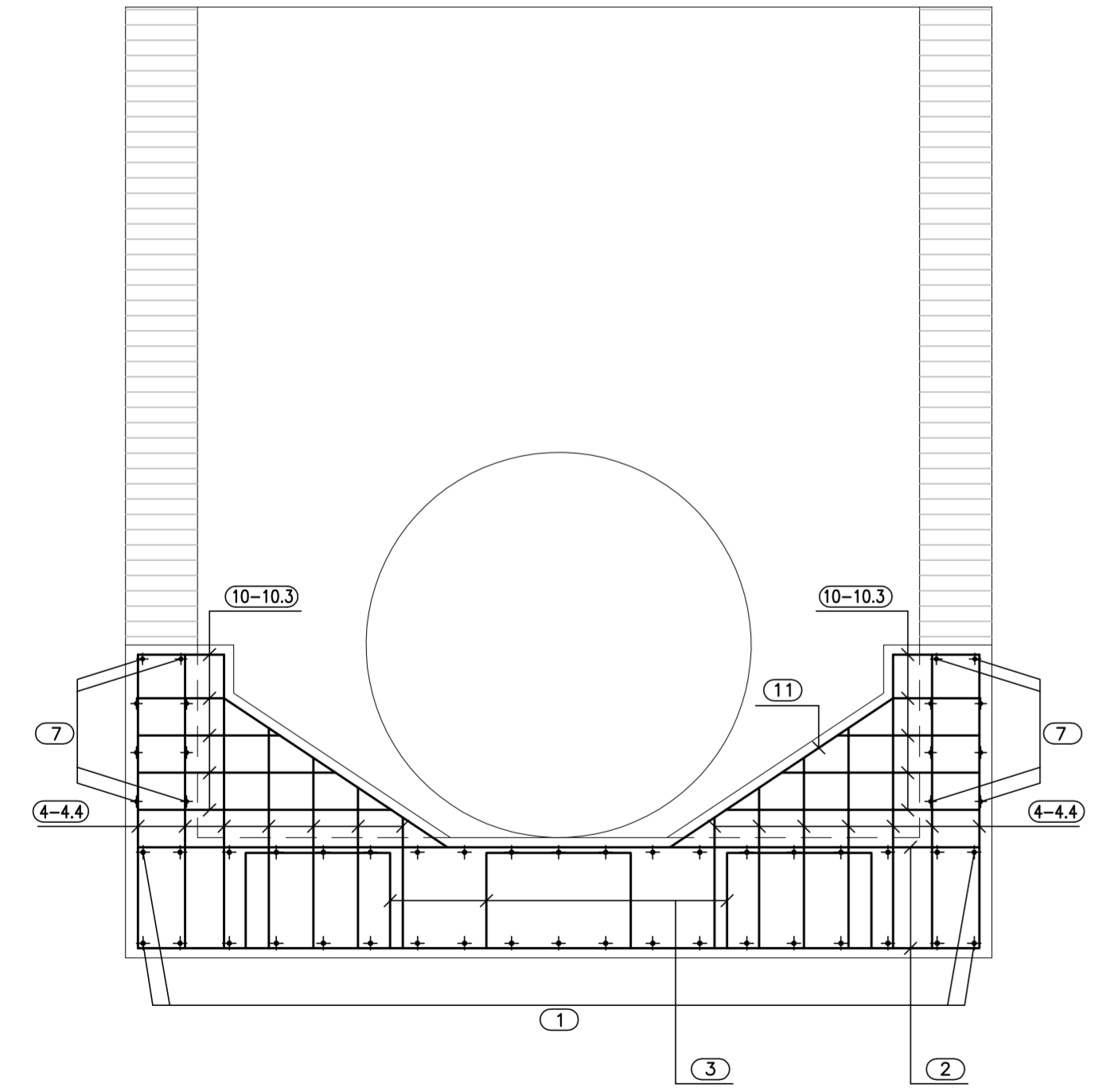
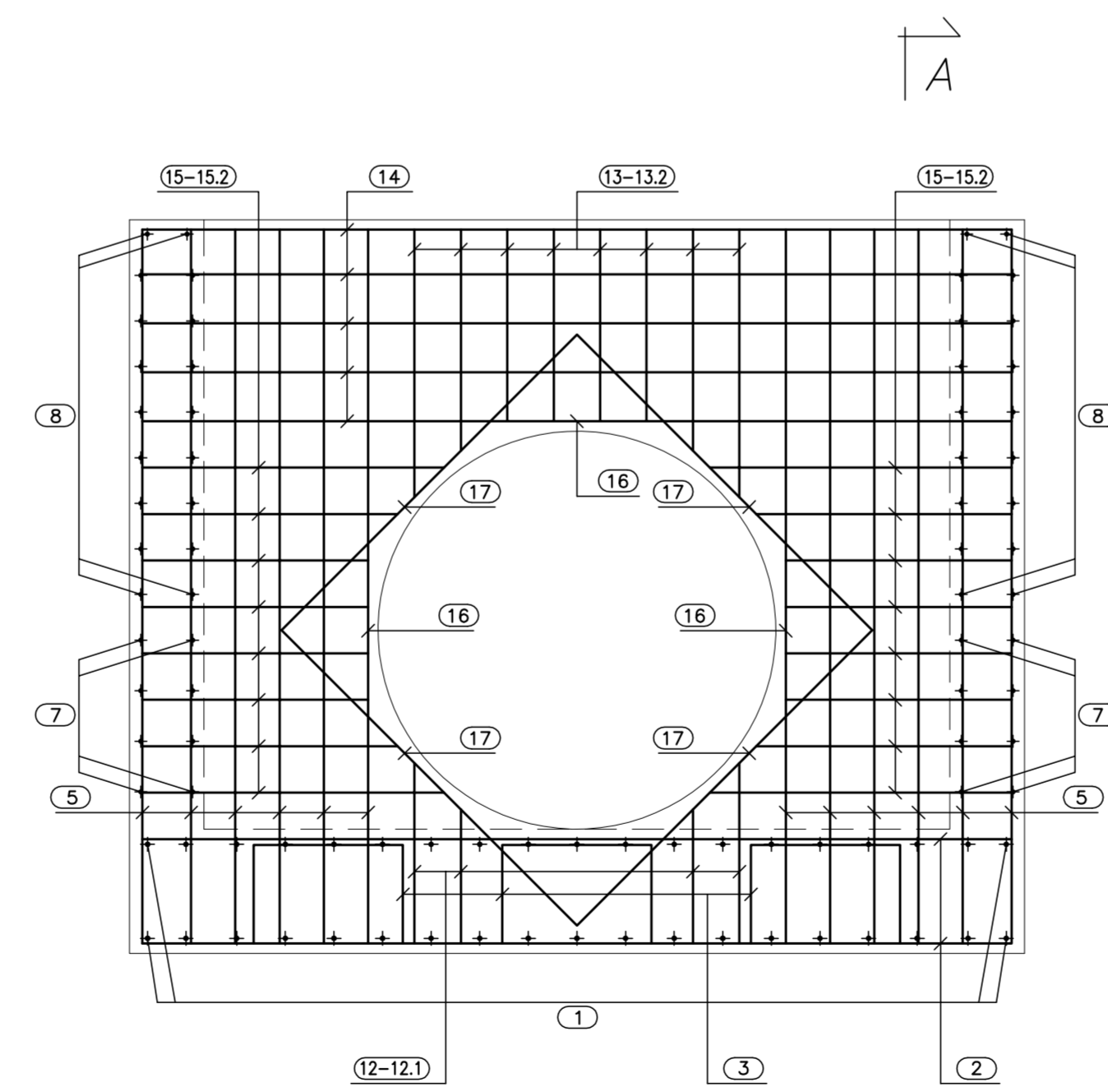


CALCESTRUZZO (UNI EN 206-1):
MAGRONI;
- CLASSE DI RESISTENZA C12/15
STRUTTURE DI FONDAZIONE/ELEVAZIONE:
- CLASSE DI RESISTENZA C32/40 (UNI 9858)
- CLASSE DI ESPOSIZIONE XA2 (UNI EN 206-1)
- CLASSE DI CONSISTENZA S4 (UNI 9418)
- COPRIFERRO 40mm
DIAMETRO MAX DEGLI AGGREGATI 32 mm
ACCIAIO PER C.A.:
- Fe B 44 K Controllato in stabilimento saldabile
ACCIAIO PER TUBI ARMCO:
- TIPOLOGIA Fe 360 B
- BULLONI Classe 8.8
- ZINCATURA applicata a caldo con incidenza non inferiore a 305 g/mq per faccia

VISTA. B-B
(SCALA 1:25)



VISTA. C-C
(SCALA 1:25)



ANAS S.p.A.
DIREZIONE CENTRALE PROGRAMMAZIONE PROGETTAZIONE

PA 12/09
CORRIDOIO PLURIMODALE TIRRENICO - NORD EUROPA
ITINERARIO AGRIGENTO - CALTANISSETTA - A19
S.S. N° 640 "DI PORTO EMPEDOCLE"
AMMODERNAMENTO E ADEGUAMENTO ALLA CAT. B DEL D.M. 5.11.2001
Dal km 44+000 allo svincolo con l'A19

PROGETTO ESECUTIVO

Contraente Generale: **Empedocle 2**

OPERE IDRAULICHE
Tombini ARMCO - Asse Principale
Tombino T44 - DN1500 al km 24+987.80 - Armatura Imbocco

Codice Unico Progetto (CUP) : F91B09000070001
Codice Elaborato: PA12_09 - E 0 0 0 T O 2 4 4 T C 4 2 H B Z 2 0 1 A Scala: 1:25

F						
E						
D						
C						
B						
A	Aprile 2011	EMISSIONE	A. SALVAGO	A. TURSO	M. LITI	P. PAGLINI
REV.	DATA	DESCRIZIONE	REDATTO	VERIFICATO	APPROVATO	AUTORIZZATO

Responsabile del procedimento: Ing. MAURIZIO TURSO

Il Progettista: **ING. LUCA MENTENI**
ORDINE DEGLI INGEGNERI DI FIRENZE N° 4533

Il Consulente Progettista: **ORDINE INGEGNERI PROVINCIA DI SUDURGO**
Ing. TURSO Adriano
N° 1400

Il Coordinatore per la sicurezza in fase di progetto: **ORDINE REGIONALE DEI GEOLGHI DI SICILIA**
Dott. Geol. D'ANGELO MAURIZIO N. 1807

Il Direttore dei lavori: **ORDINE INGEGNERI ROMA**
Dott. PEPPINO MARASCO N. 14447