

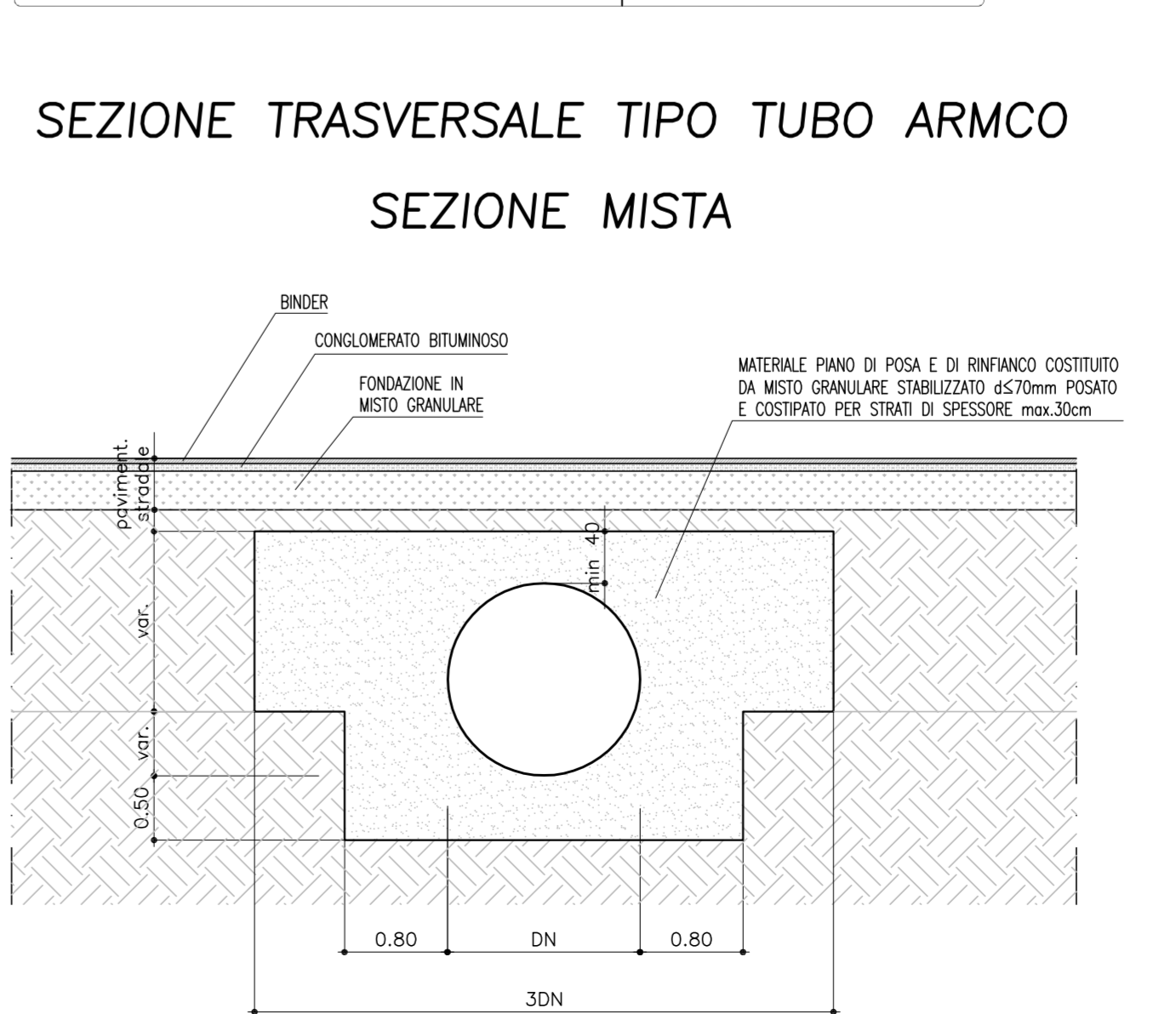
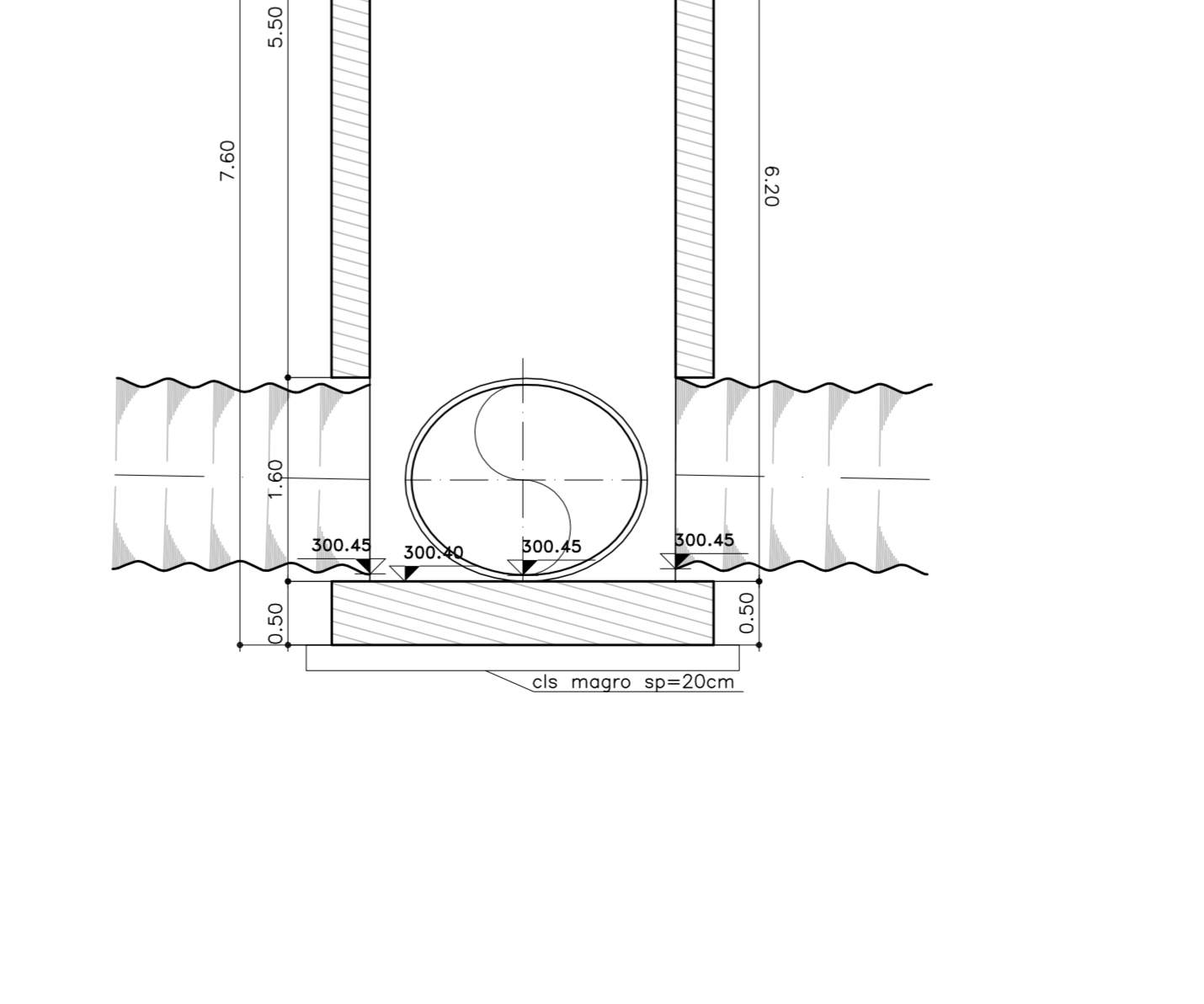
CALCESTRUZZO (UNI EN 206-1):
MAGRONI:
 - CLASSE DI RESISTENZA C12/15

STRUTTURE DI FONDAZIONE/ELEVAZIONE:
 - CLASSE DI RESISTENZA C32/40 (UNI 9858)
 - CLASSE DI ESPOSIZIONE Xa2 (UNI EN 206-1)
 - CLASSE DI CONSISTENZA S4 (UNI 9418)
 COPRIFERRO 40mm

DIAMETRO MAX DEGLI AGGREGATI 32 mm

ACCIAIO PER C.A.:
 - Fe B 44 K Controllato in stabilimento saldabile

ACCIAIO PER TUBI ARMCO:
 - TIPOLOGIA Fe 360 B
 - BULLONI Classe 8.8
 - ZINCATURA applicata a caldo con incidenza non inferiore a 305 g/mq per faccia



ANAS S.p.A.
 DIREZIONE CENTRALE PROGRAMMAZIONE PROGETTAZIONE

PA 12/09
 CORRIDOIO PLURIMODALE TIRRENICO - NORD EUROPA
 ITINERARIO AGRIGENTO - CALTANISSETTA - A19
 S.S. N° 640 "DI PORTO EMPEDOCLE"
 AMMODERNAMENTO E ADEGUAMENTO ALLA CAT. B DEL D.M. 5.11.2001
 Dal km 44+000 allo svincolo con l'A19

PROGETTO ESECUTIVO

Contraente Generale: **Empedocle 2**

OPERE IDRAULICHE
 Tombini ARMCO - Asse Principale
 Tombino T46 - DN 1500 al km 26+280.13 - Carpenteria

Codice Unico Progetto (CUP) : F91B09000070001
 Codice Elaborato: PA12_09 - E 0 0 0 T O 2 4 6 T C 4 4 H B X | 2 0 9 A Scale: Varie

REV.	DATA	DESCRIZIONE	REDATTO	VERIFICATO	APPROVATO	AUTORIZZATO
A	Aprile 2011	EMMISSIONE	A. SALVAGO	A. TURSO	M. LITI	P. PAGLINI

Il Progettista: **GIANNI LUCA MARTELLI**
 Ordine degli Ingegneri di Firenze N° 4333

Il Consulente Tecnico: **GIANNI TURSO**
 P. 1480

Il Coordinatore per la sicurezza sul lavoro: **ALESSANDRO BATTISTO**
 Ordine degli Ingegneri di Roma N° 14853

Il Direttore dei lavori: **PIPPINO MARTELLI**
 Ordine degli Ingegneri di Roma N° 4447