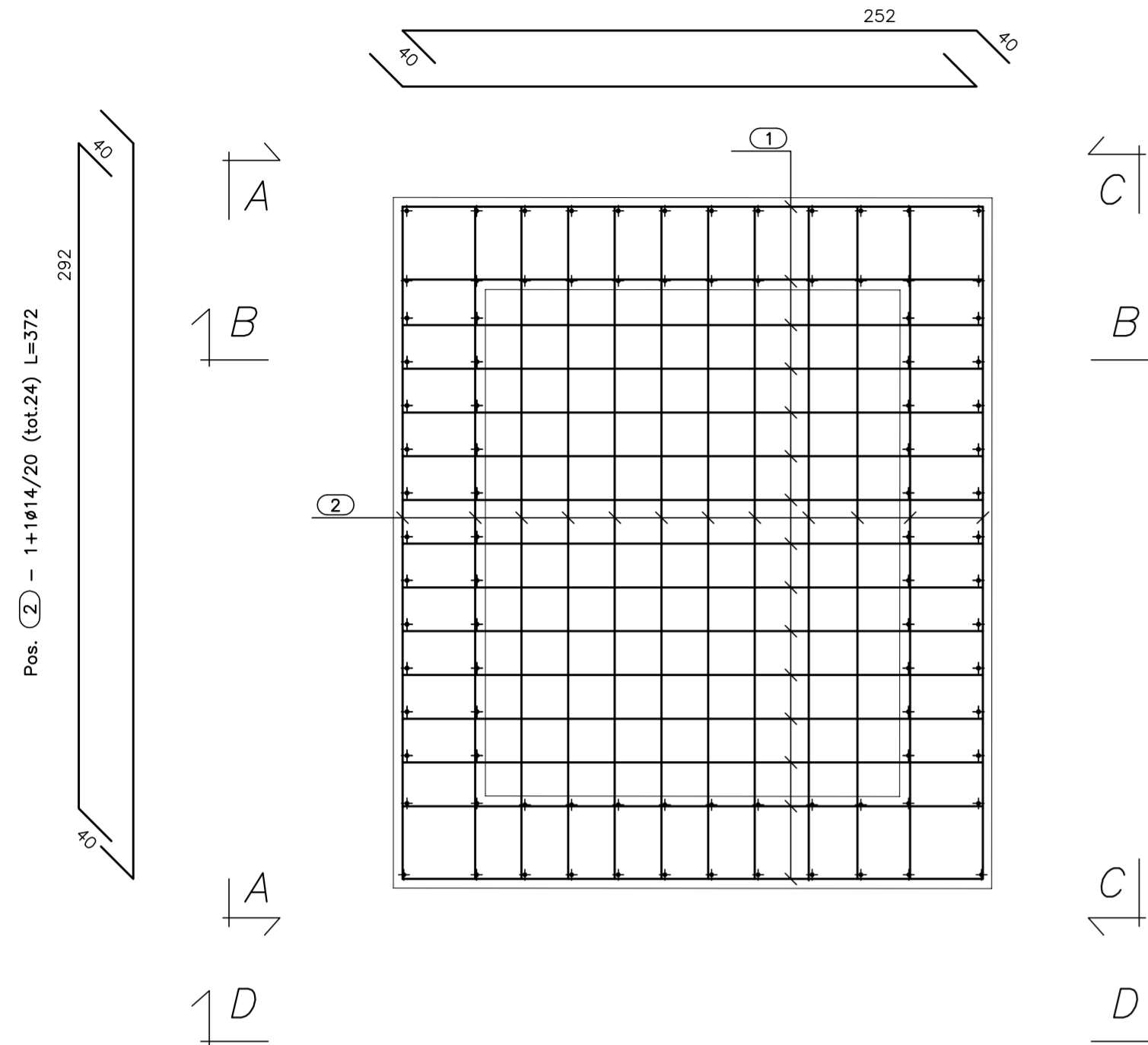


PIANTA FONDAZIONE

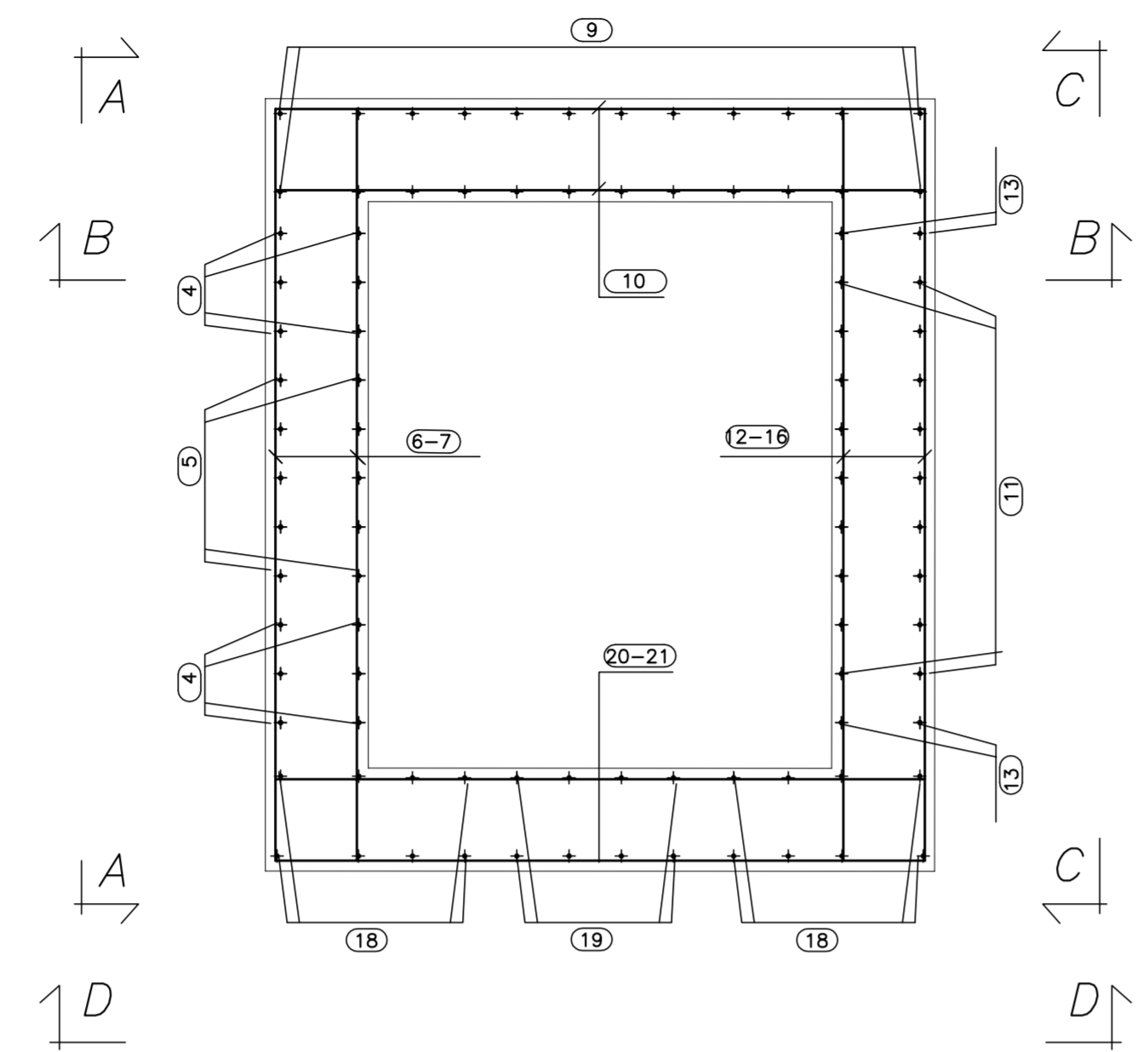
(SCALA 1:25)

Pos. (1) - 1+1+14/20 (tot.30) L=332



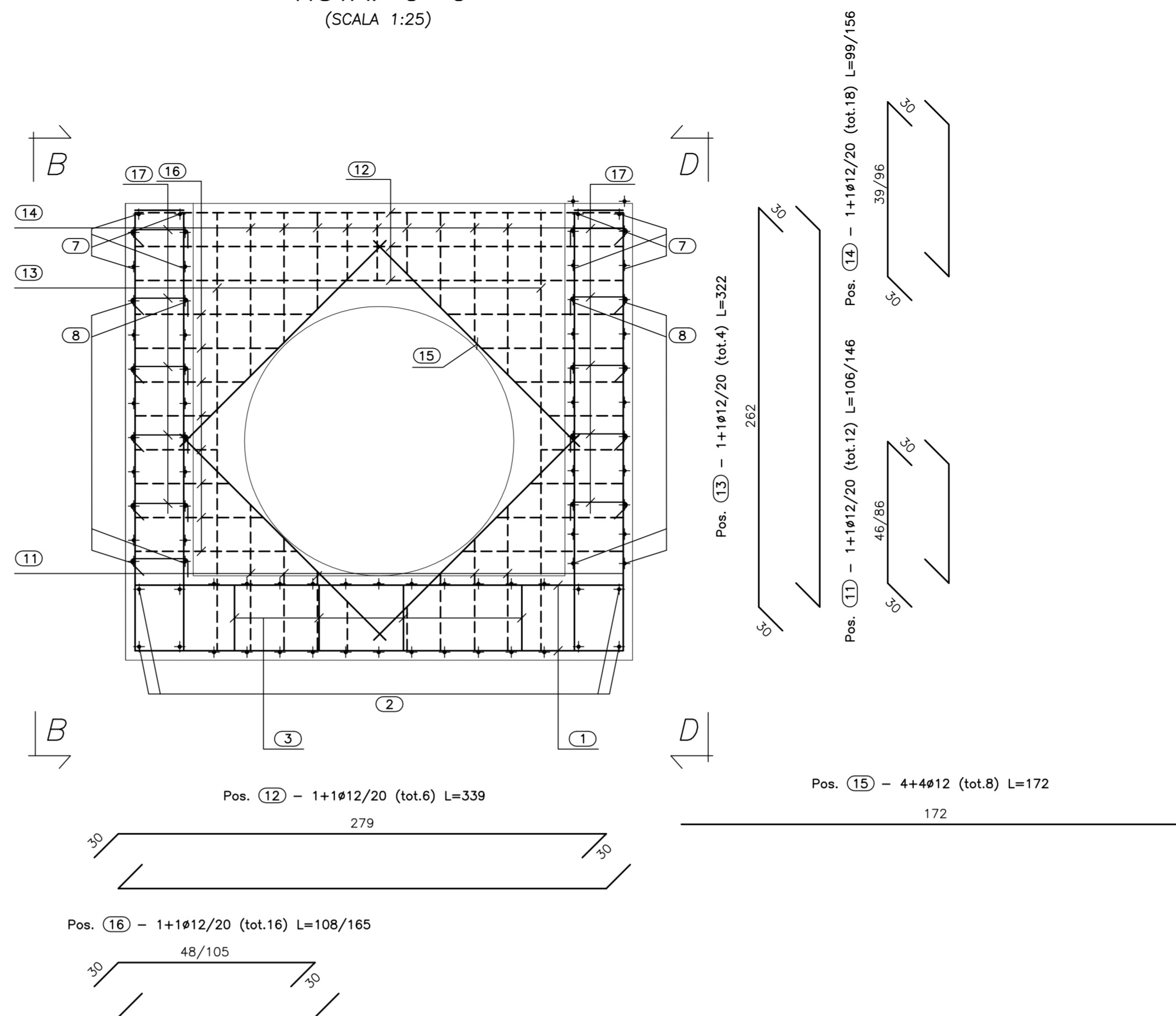
PIANTA SPICCATO

(SCALA 1:25)



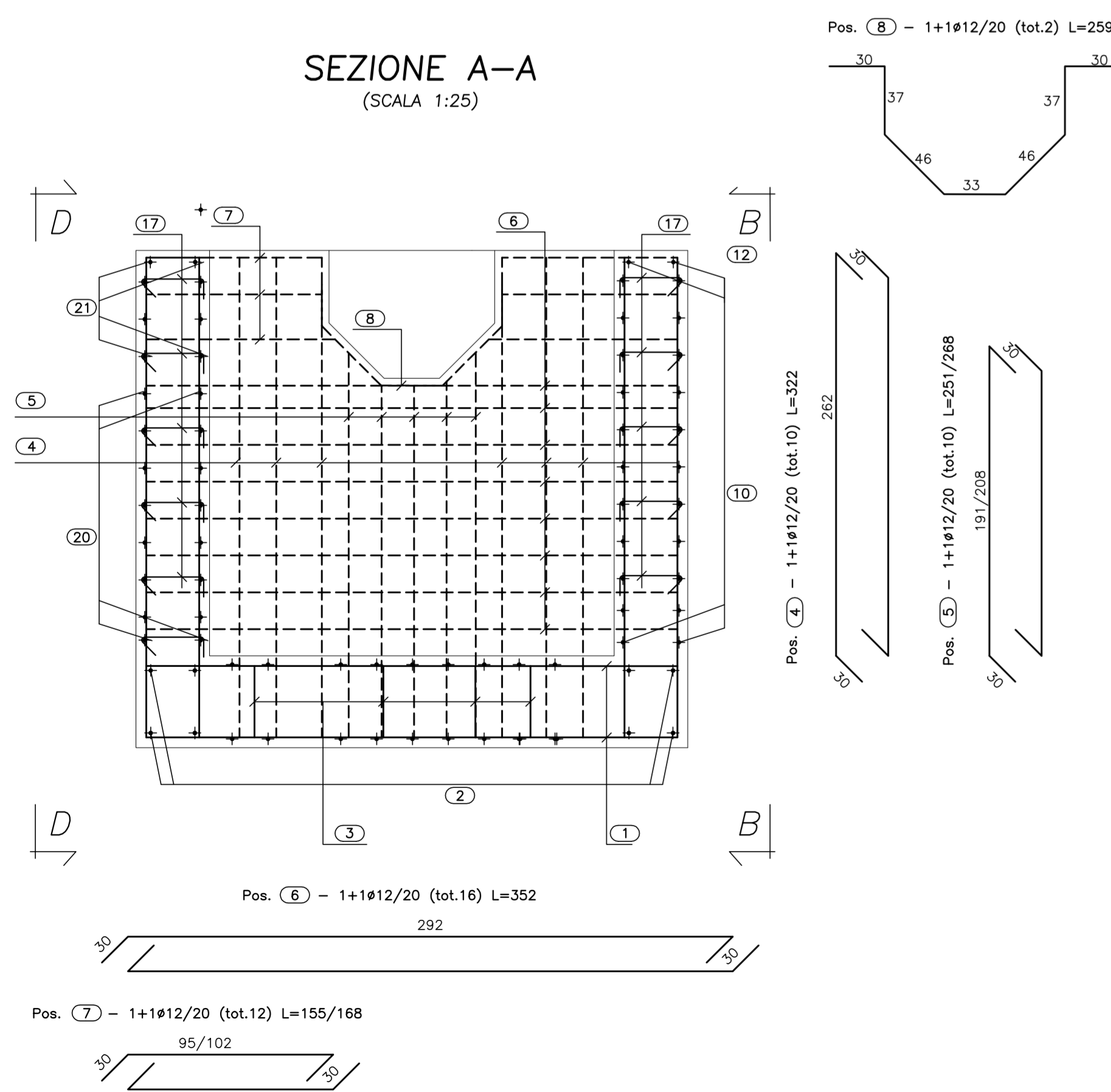
VISTA. C-C

(SCALA 1:25)



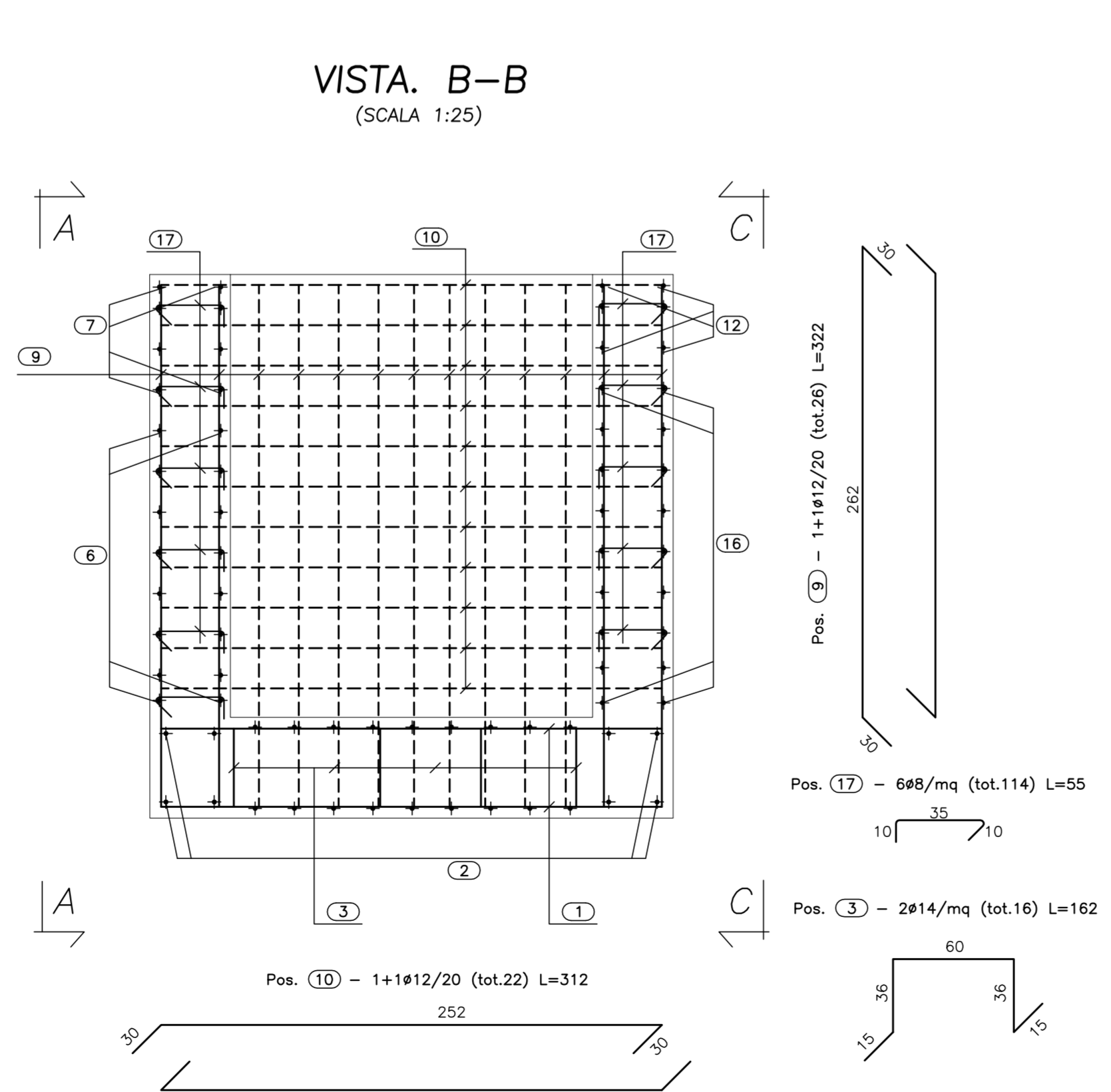
SEZIONE A-A

(SCALA 1:25)



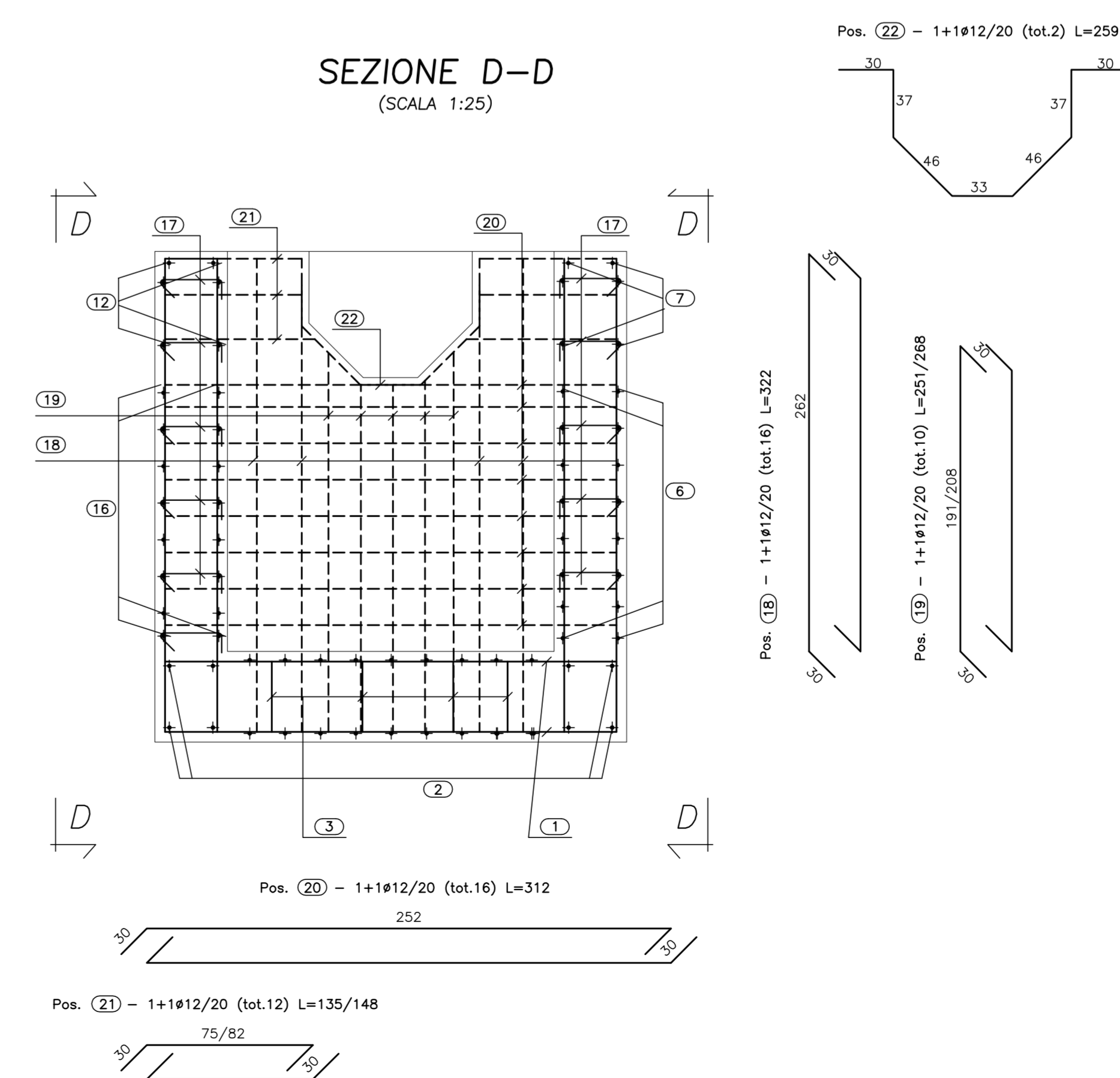
VISTA. B-B

(SCALA 1:25)



SEZIONE D-D

(SCALA 1:25)



CALCESTRUZZO (UNI EN 206-1):
MAGRONI:
 - CLASSE DI RESISTENZA C12/15
STRUTTURE DI FONDAZIONE/ELEVAZIONE:
 - CLASSE DI RESISTENZA C32/40 (UNI 9858)
 - CLASSE DI ESPOSIZIONE XA2 (UNI EN 206-1)
 - CLASSE DI CONSISTENZA S4 (UNI 9418)
 - COPRIFERRO 40mm
DIAMETRO MAX DEGLI AGGREGATI 32 mm
ACCIAIO PER C.A.:
 - Fe B 44 K Controllato in stabilimento saldabile
ACCIAIO PER TUBI ARMCO:
 - TIPOLOGIA Fe 360 B
 - BULLONI Classe 8.8
 - ZINCATURA applicata a caldo con incidenza non inferiore a 305 g/mq per faccia



PA 12/09
 CORRIDOIO PLURIMODALE TIRRENICO - NORD EUROPA
 ITINERARIO AGRIGENTO - CALTANISSETTA - A19
 S.S. N° 640 "DI PORTO EMPEDOCLE"
 AMMODERNAMENTO E ADEGUAMENTO ALLA CAT. B DEL D.M. 5.11.2001
 Dal km 44+000 allo svincolo con l'A19

PROGETTO ESECUTIVO



OPERE IDRAULICHE
 Tombini ARMCO - Asse Principale
 Tombino T46 - DN1500 al km 26+280.13 - Armatura Imbocco

Codice Unico Progetto (CUP) : F91B09000070001

Codice Elaborato: PA12_09 - E 0 0 0 T O 2 4 6 T C 4 4 H B Z 2 1 0 A

REV.	DATA	DESCRIZIONE	REDDATTO	VERIFICATO	APPROVATO	AUTORIZZATO
A	Aprile 2011	EMISSIONE	A. SALVAGO	A. TURSO	M. LITI	P. PAGLINI

Responsabile del procedimento: Ing. MAURIZIO TURSO

Il Progettista: **ING. LUCA ATTENENGO** (Ordine degli Ingegneri di Firenze N° 4533)

Il Consulente: **ING. MAURIZIO TURSO** (Ordine degli Ingegneri di Agrigento N° 1900)

Il Coordinatore per la sicurezza in fase di progetto: **ING. ALESSANDRO SILVIO** (Ordine degli Ingegneri di Agrigento N° 14853)

Il Direttore dei lavori: **ING. PEPPINO MARASCO** (Ordine degli Ingegneri di Agrigento N° 14447)