

COMUNE DI CERIGNOLA
PROVINCIA DI FOGGIA

PROGETTO PER LA REALIZZAZIONE DI UN PARCO EOLICO

RICHIESTA DI AUTORIZZAZIONE UNICA
D.Lgs. 387/2003

PROCEDIMENTO UNICO AMBIENTALE (PUA)
Valutazione di Impatto Ambientale (V.I.A.)
D.Lgs. 152/2006 ss.mm.ii. (art. 27)
"Norme in materia ambientale"

PROGETTO: **ALPHA 2**

DITTA: **ATS Engineering S.r.l.**

T 14
Scala 1:3.000

INQUADRAMENTO CATASTALE (Quadro di dettaglio)

CARATTERISTICHE GENERALI D'IMPIANTO

GENERATORE: Albero a vento, 100 m.
POTENZA NOMINALE: 100 kW
POTENZA CATASTRALE: 100 kW

IMPUNTO: Pannello fotovoltaico, 100 m.
POTENZA NOMINALE: 100 kW
POTENZA CATASTRALE: 100 kW

Il proponente:
ATS Engineering srl
P.zza Giovanni Paolo II, 8
71017 Torremaggiore (FG)
0882/393197
atseng@pec.it

Il progettista:
ATS Engineering srl
P.zza Giovanni Paolo II, 8
71017 Torremaggiore (FG)
0882/393197
atseng@pec.it

Il tecnico:
Ing. Eugenio Di Giavito
atseng@atseng.eu

LEGENDA

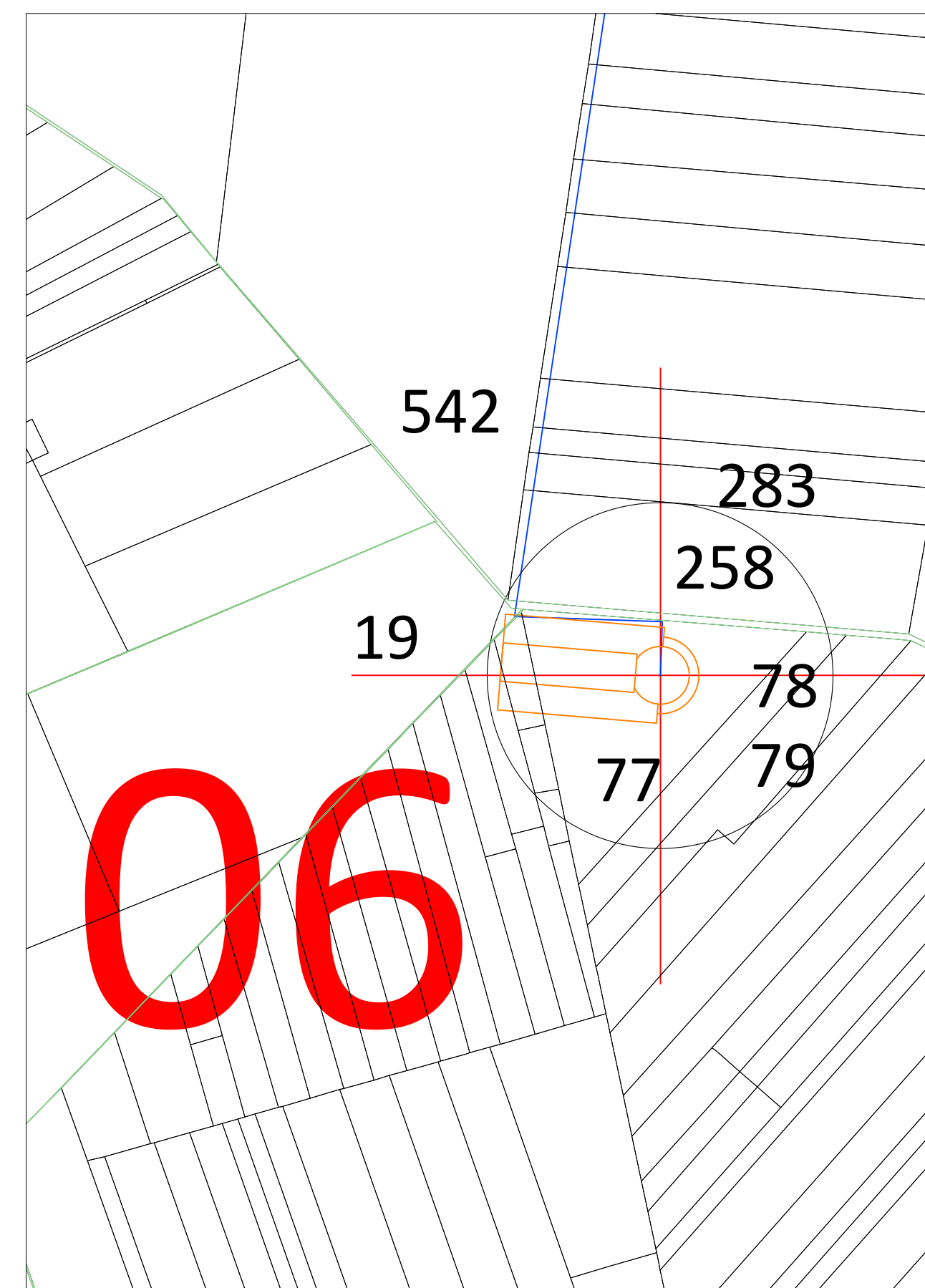
Confini comunali

Progetto

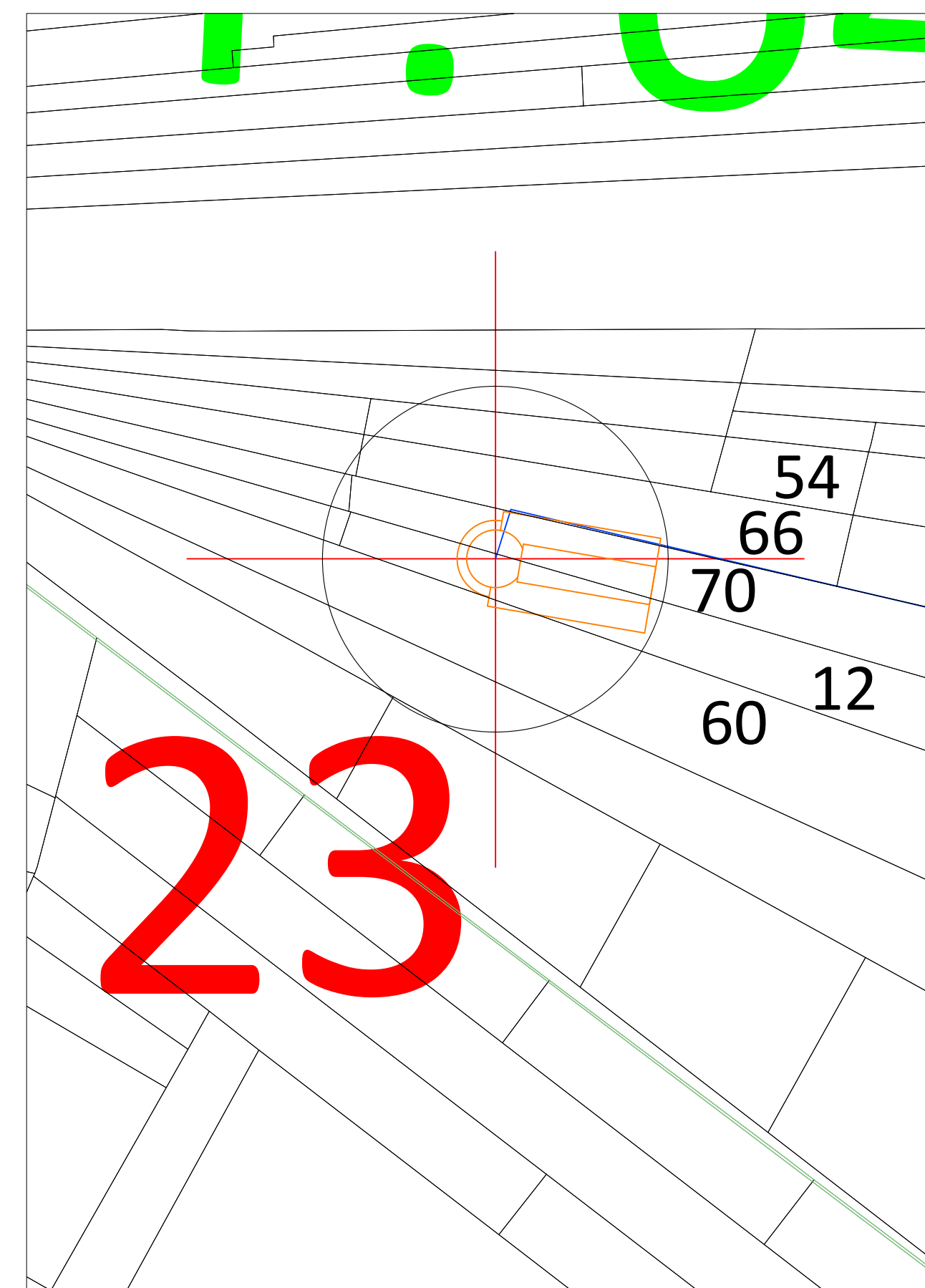
Aerogeneratore

Piazzole di montaggio

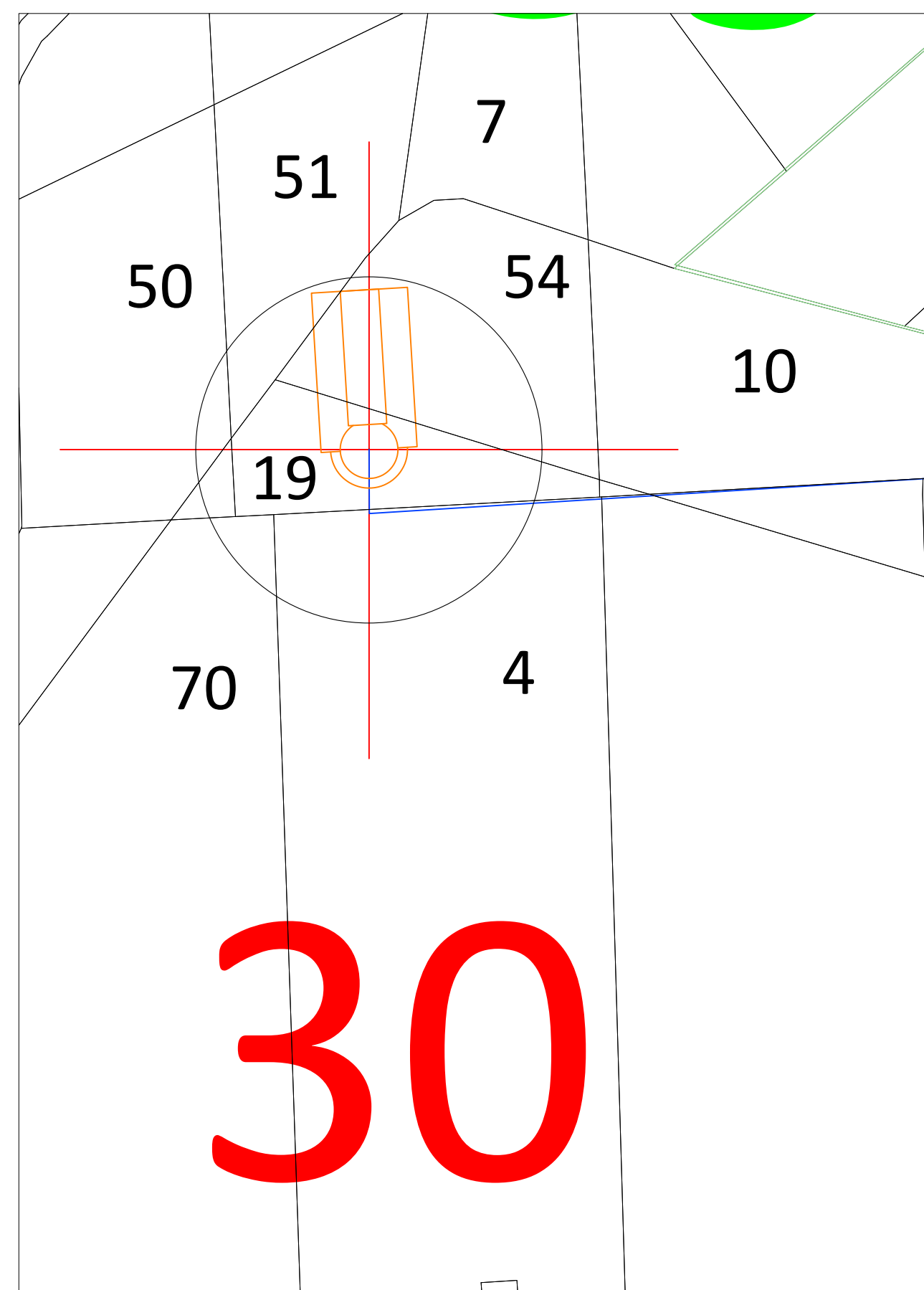
Cavidotto interno MT



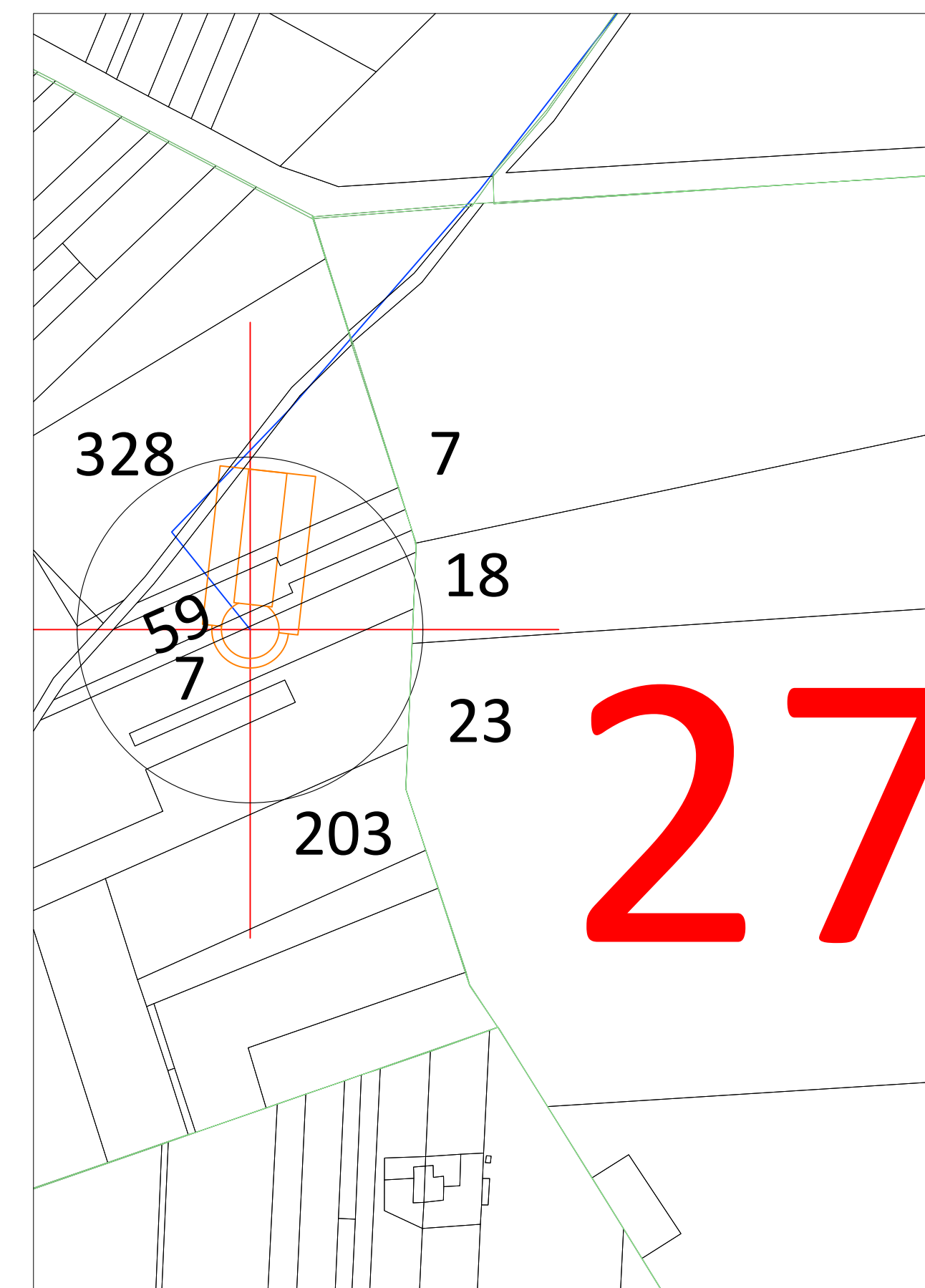
Comune di Cerignola
Foglio 72
Particella 77



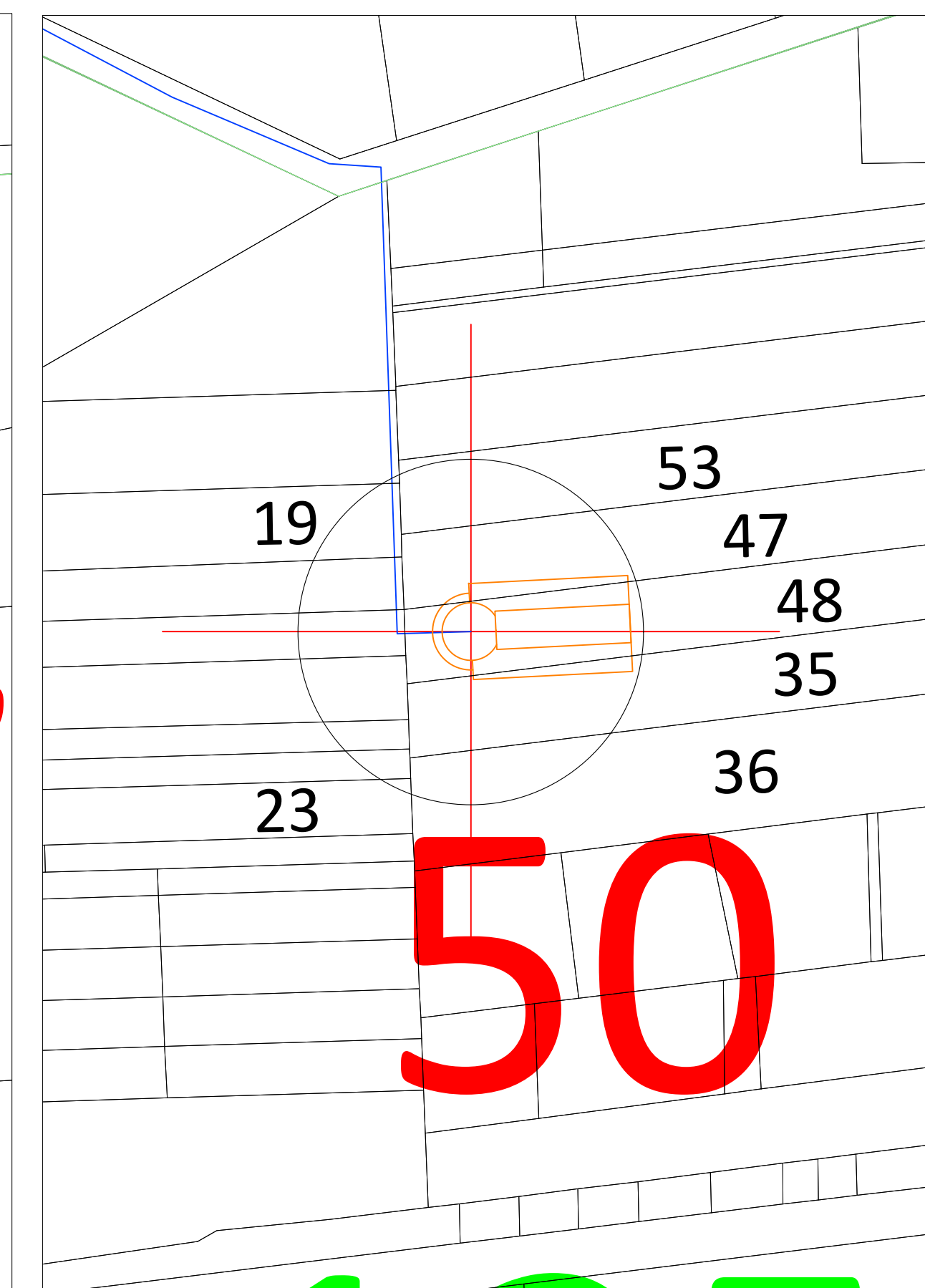
Comune di Cerignola
Foglio 64
Particella 12



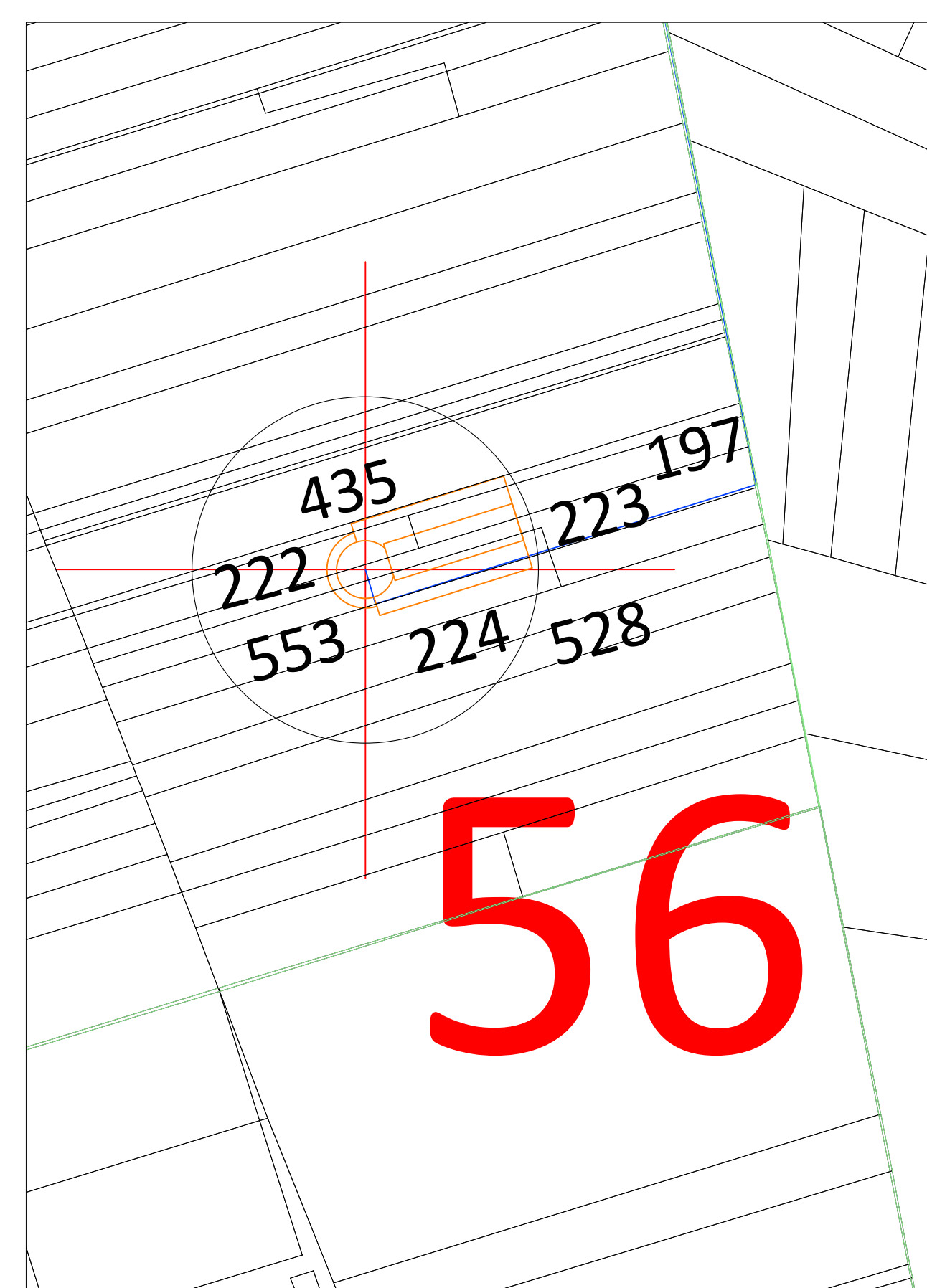
Comune di Cerignola
Foglio 59
Particella 19



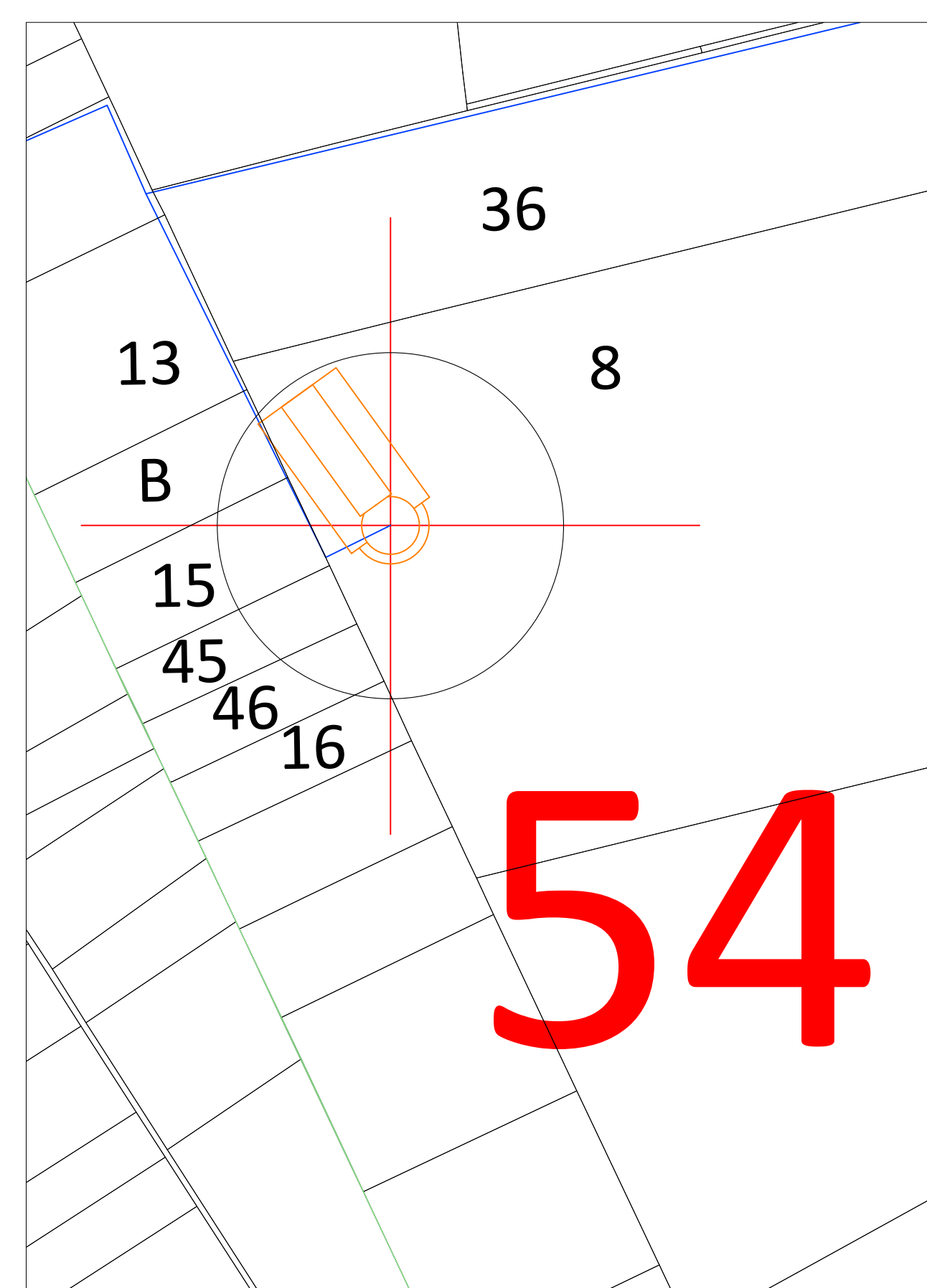
Comune di Cerignola
Foglio 120
Particella ex 7 ora 349



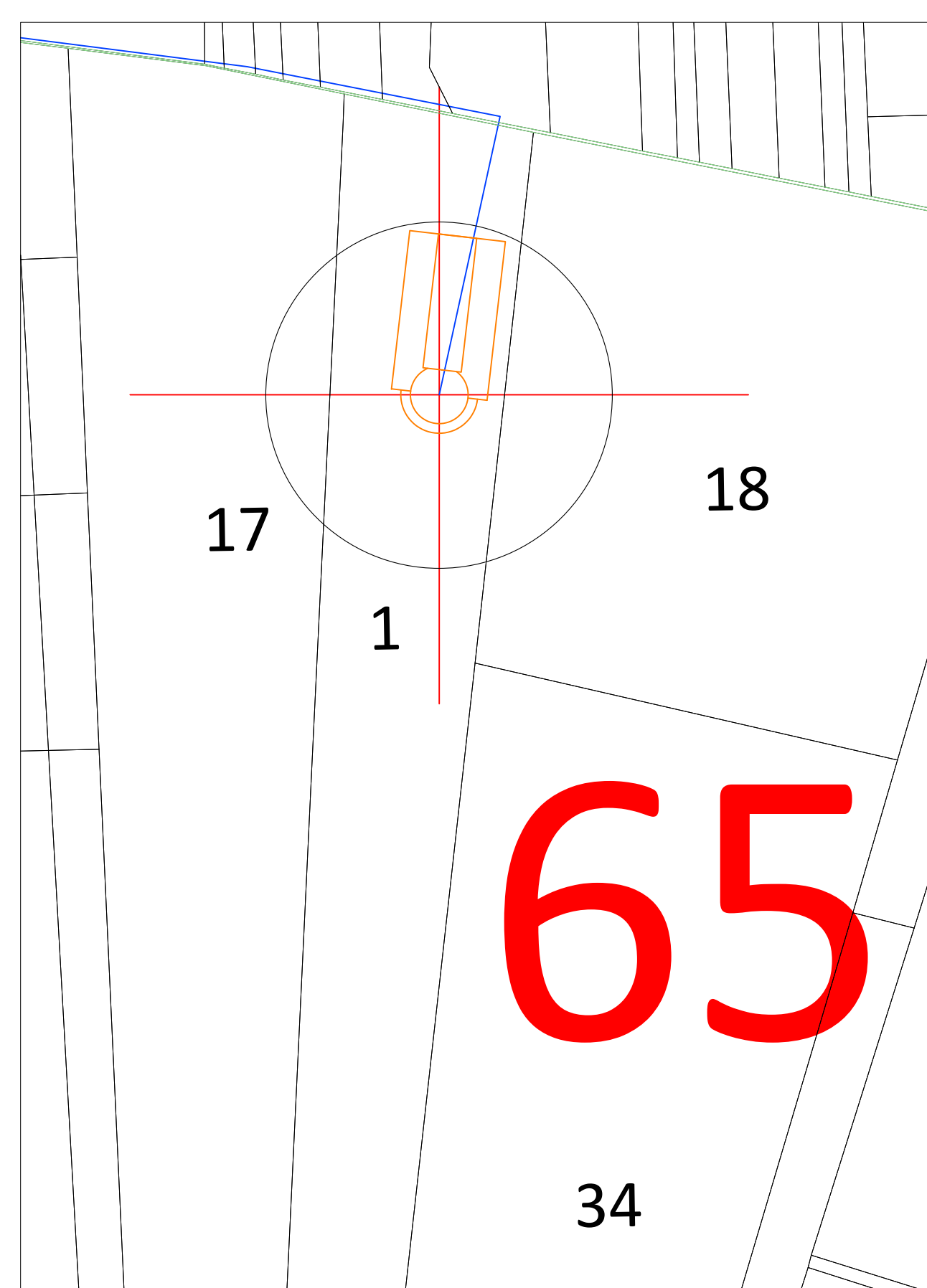
Comune di Cerignola
Foglio 125
Particella 48



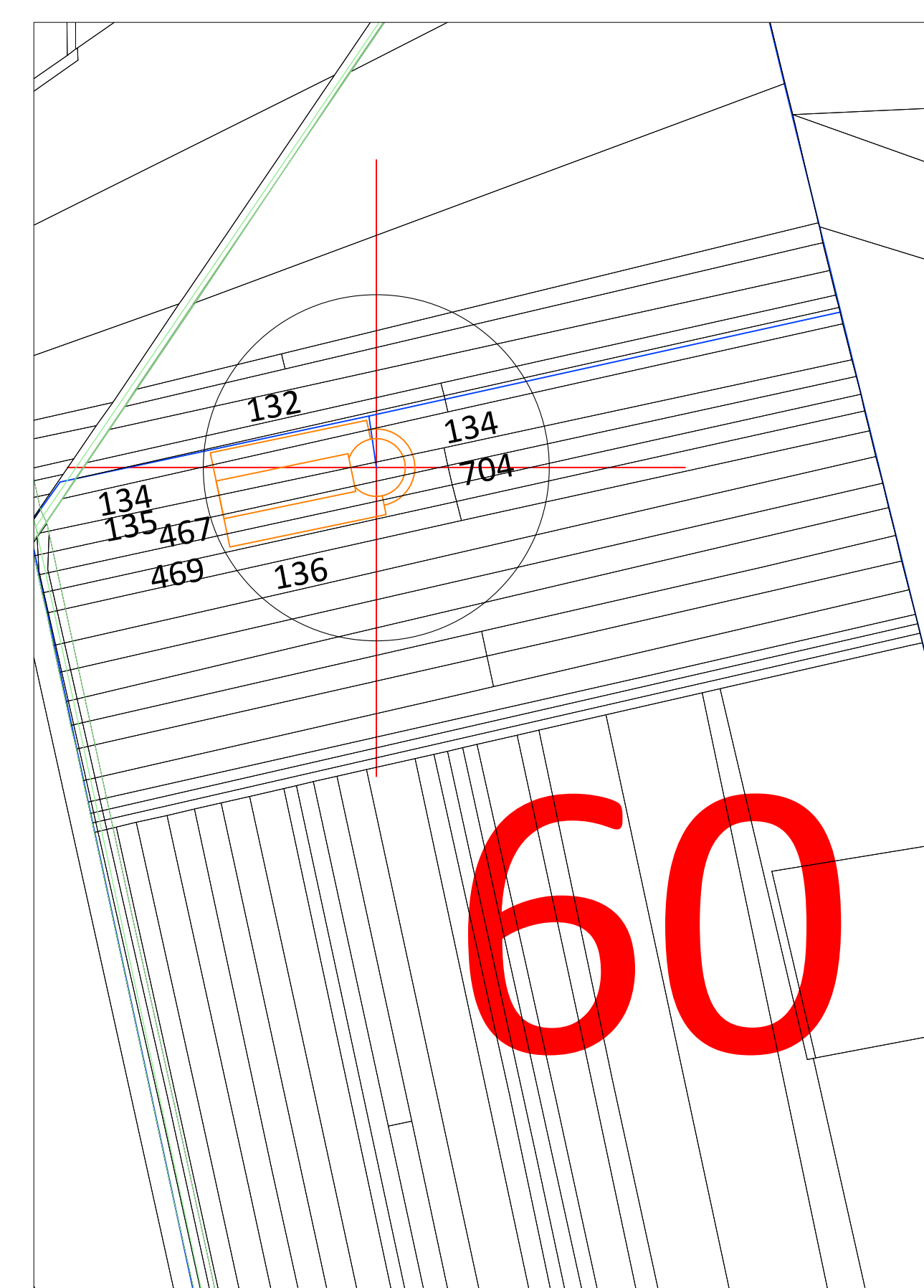
Comune di Cerignola
Foglio 132
Particella ex 223 ora 835



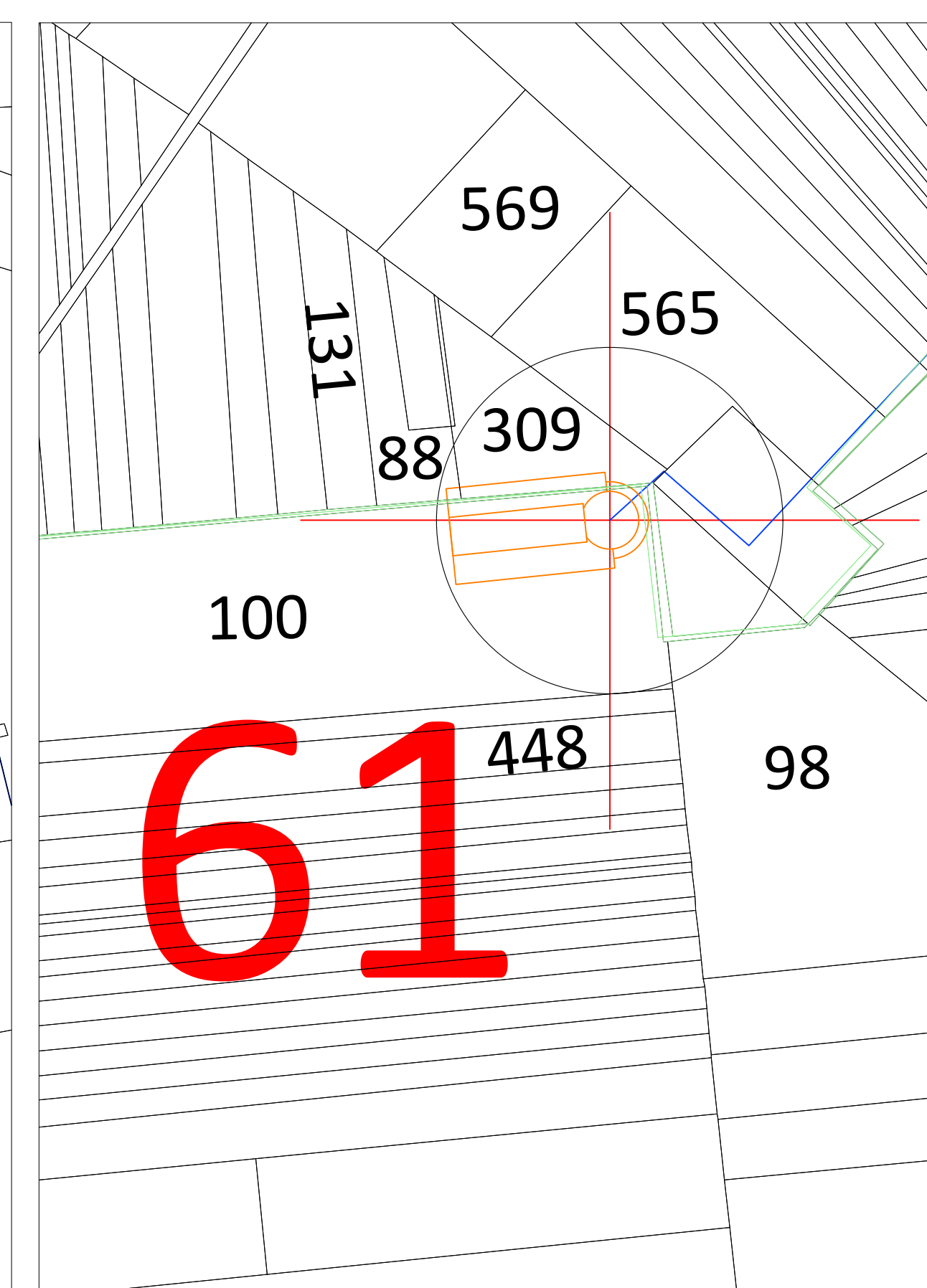
Comune di Cerignola
Foglio 126
Particella 8



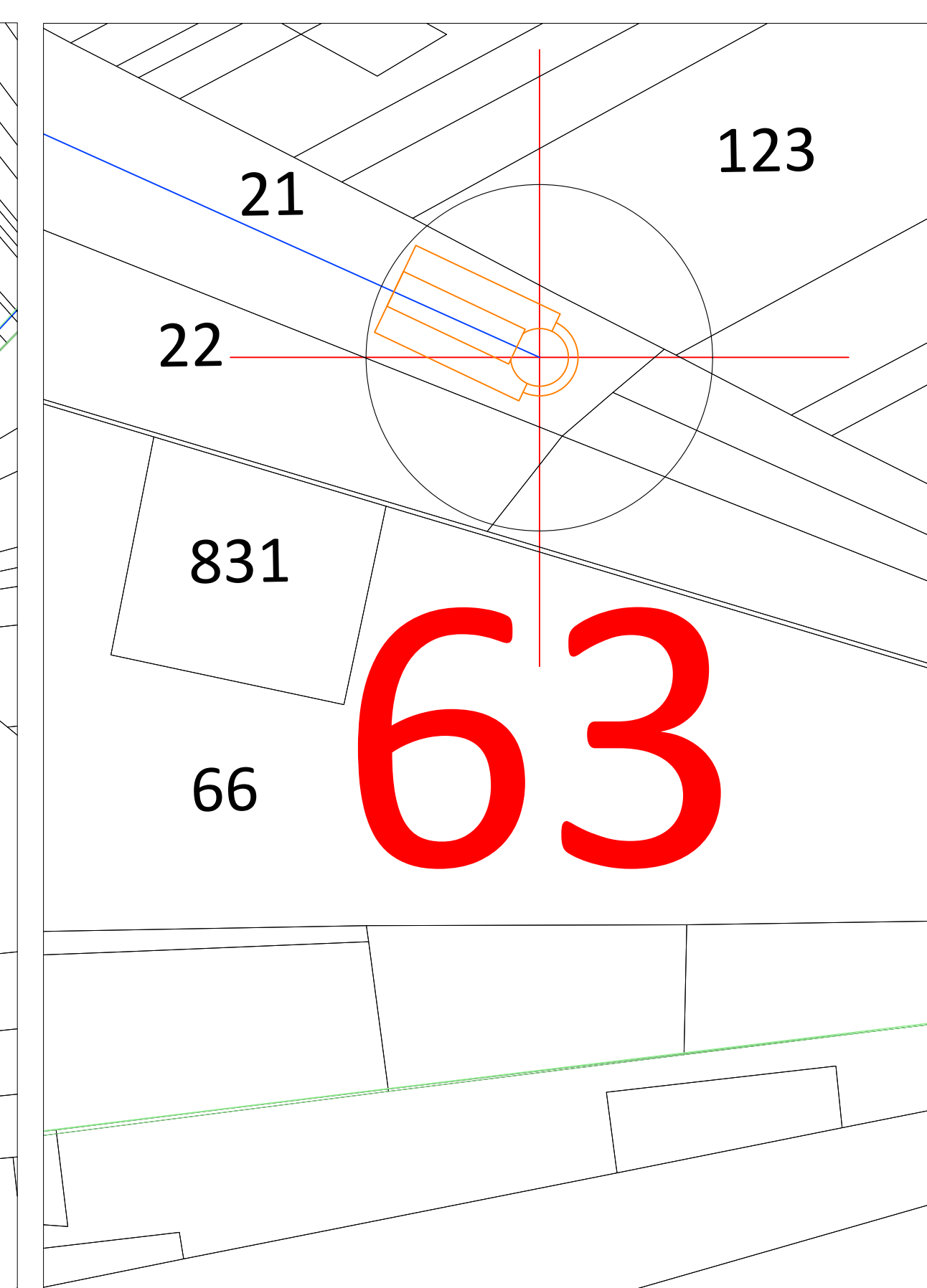
Comune di Cerignola
Foglio 130
Particella 1



Comune di Cerignola
Foglio 131
Particella 135



Comune di Cerignola
Foglio 131
Particella ex 100 ora 867



Comune di Cerignola
Foglio 131
Particella 21