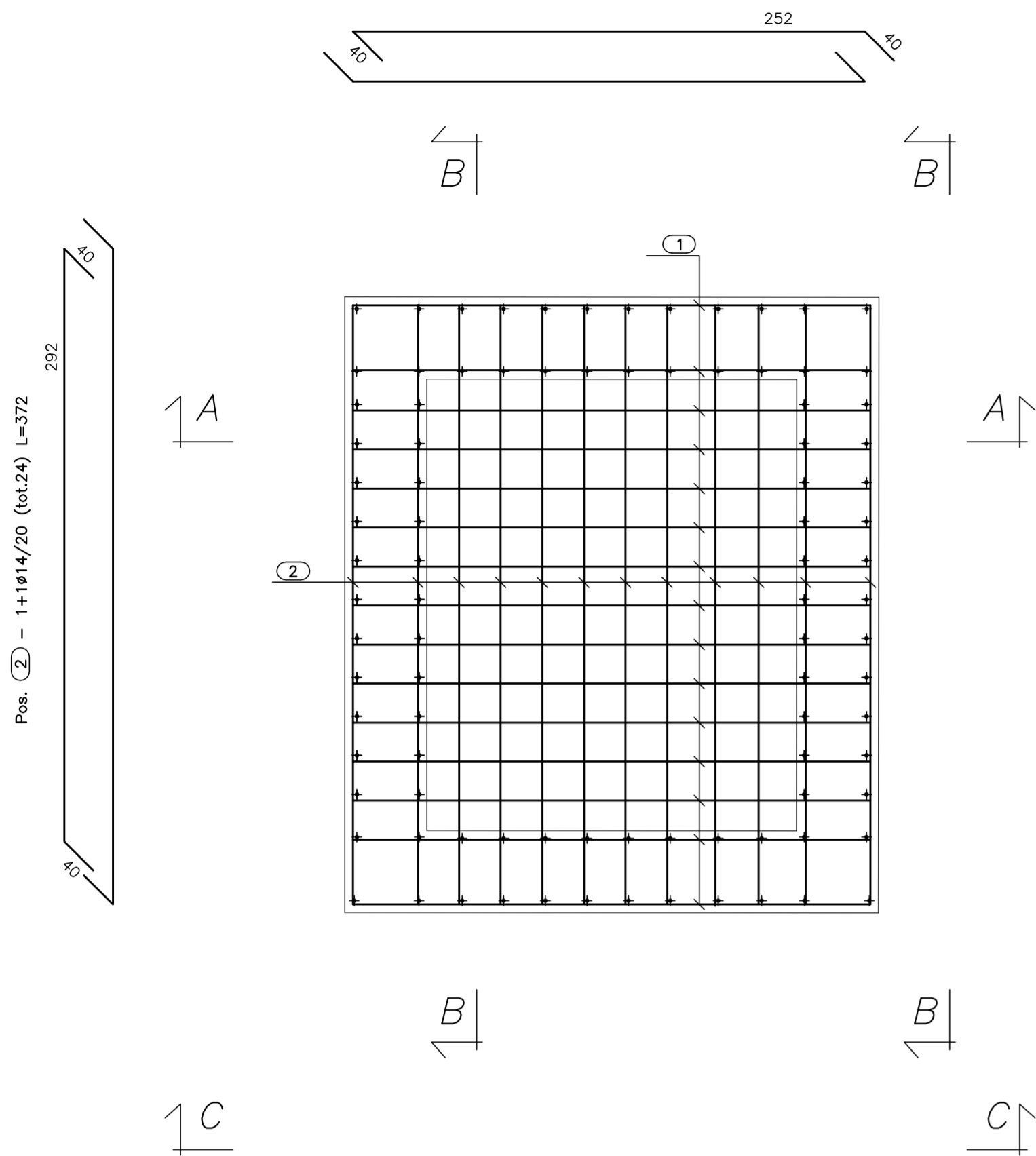
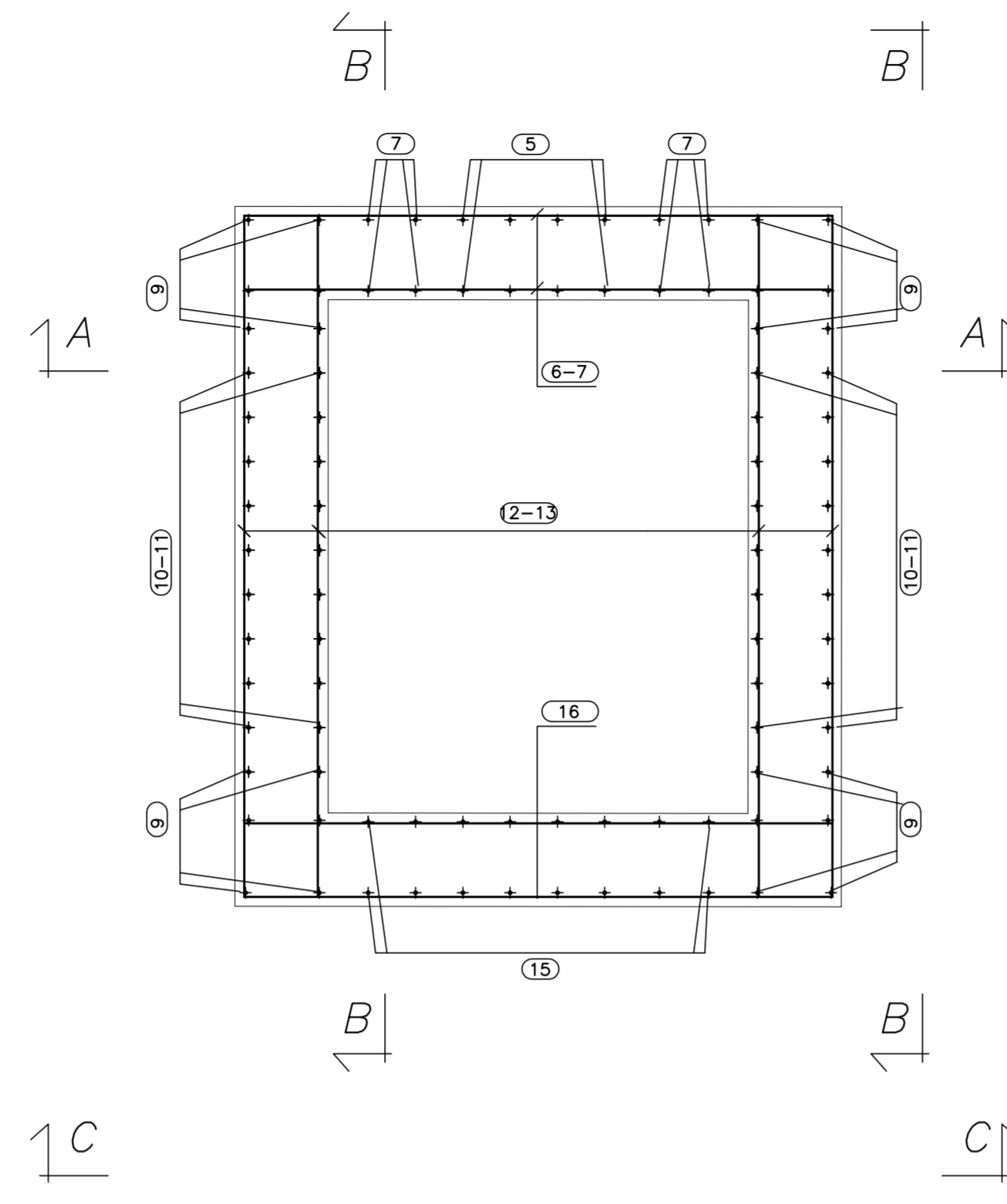


**PIANTA FONDAZIONE**  
(SCALA 1:25)

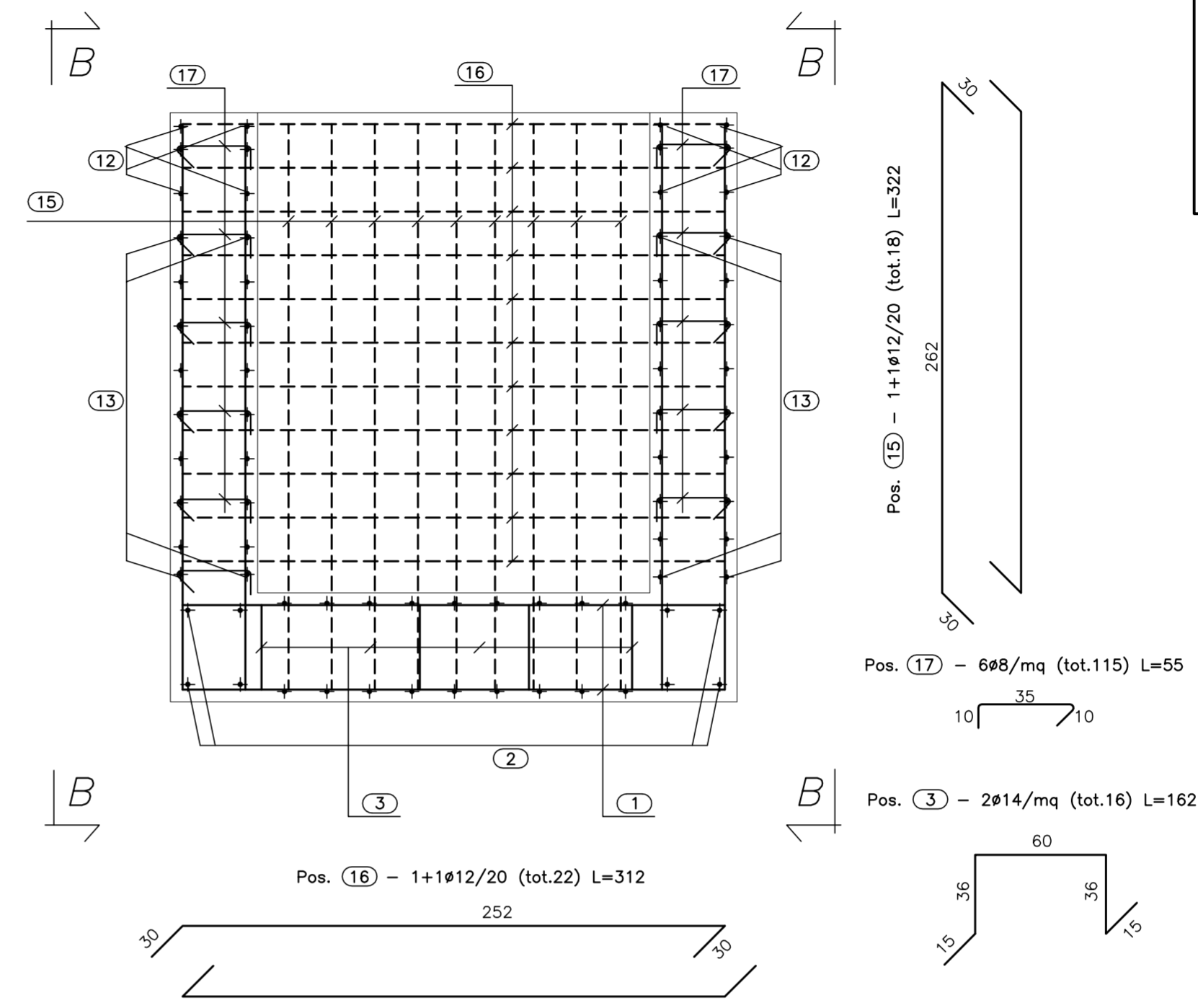
Pos. ① - 1+1014/20 (tot.30) L=332



**PIANTA SPICCATO**  
(SCALA 1:25)

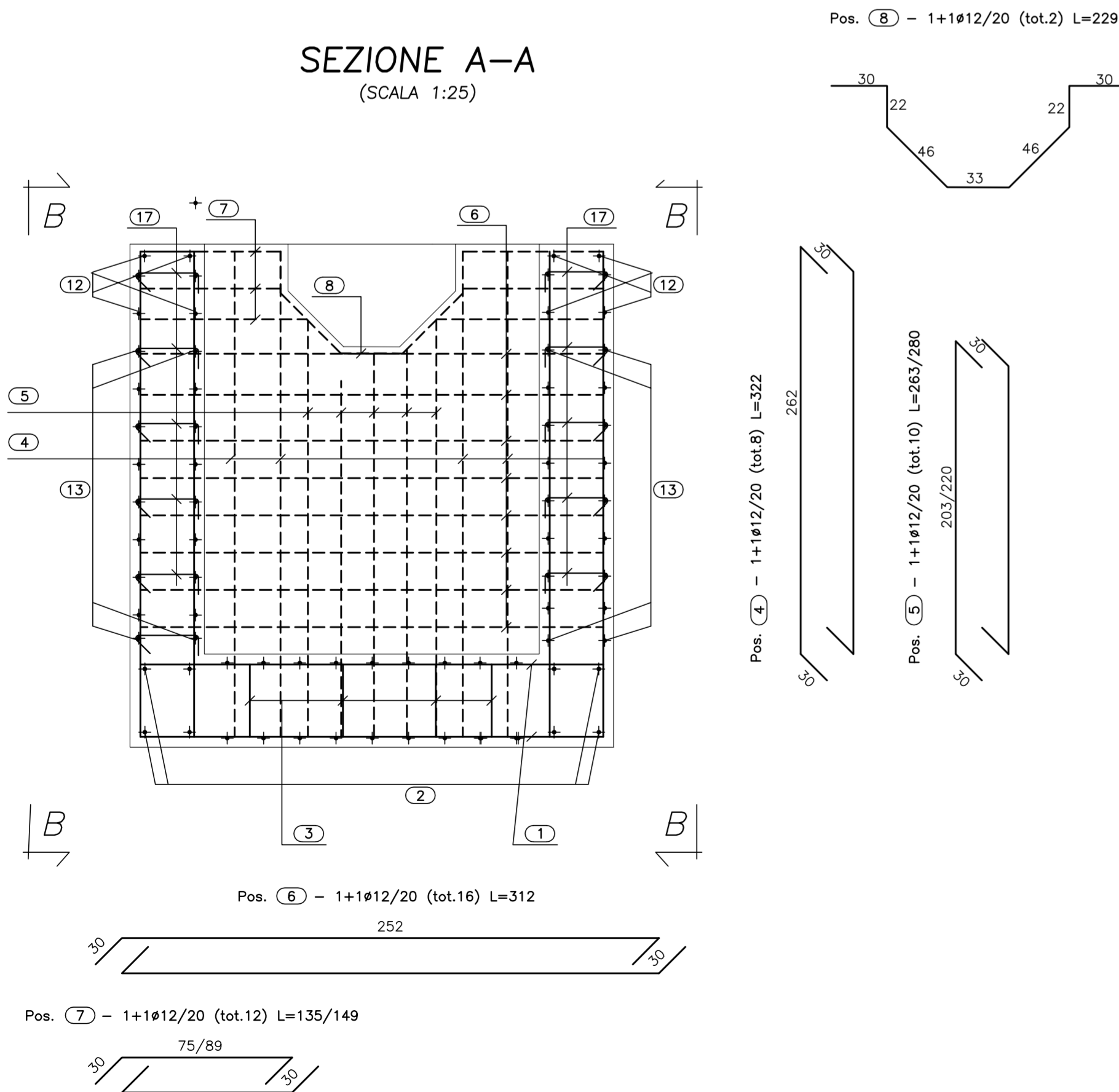


**VISTA. C-C**  
(SCALA 1:25)

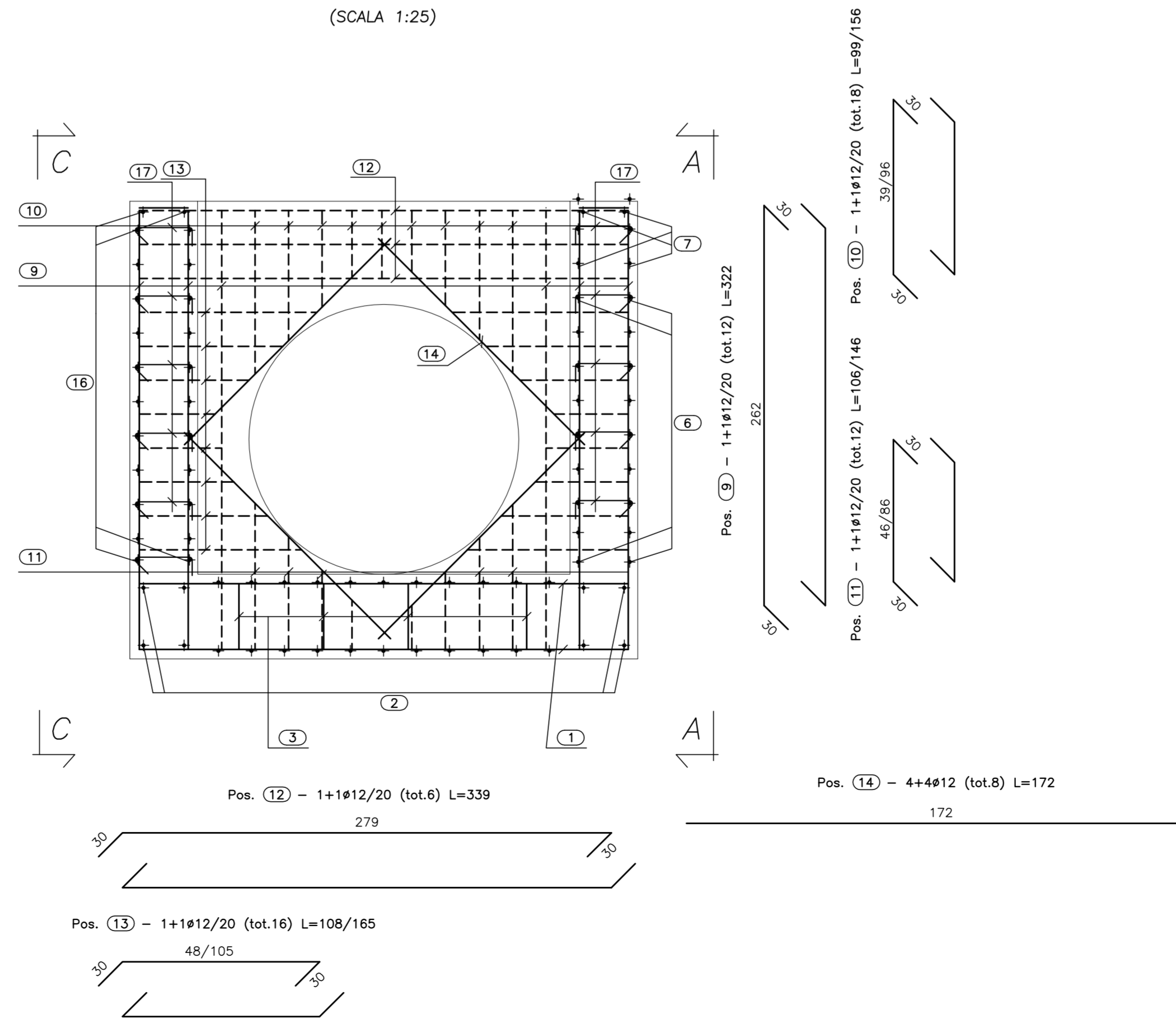


**CALCESTRUZZO (UNI EN 206-1):**  
MAGRONI:  
- CLASSE DI RESISTENZA C12/15  
**STRUTTURE DI FONDAZIONE/ELEVAZIONE:**  
- CLASSE DI RESISTENZA C32/40 (UNI 9858)  
- CLASSE DI ESPOSIZIONE X2 (UNI EN 206-1)  
- CLASSE DI CONSISTENZA S4 (UNI 9418)  
- COPRIFERRO 40mm  
**ACCIAIO PER C.A.:**  
- Fe B 44 K Controllato in stabilimento saldabile  
**ACCIAIO PER TUBI ARMCO:**  
- TIPOLOGIA Fe 360 B  
- BULLONI Classe B.8  
- ZINCATURA applicata a caldo con incidenza non inferiore a 305 g/mq per faccia

**SEZIONE A-A**  
(SCALA 1:25)



**VISTA. B-B**  
(SCALA 1:25)





**ANAS** S.p.A.  
DIREZIONE CENTRALE PROGRAMMAZIONE PROGETTAZIONE

**PA 12/09**  
CORRIDOIO PLURIMODALE TIRRENICO - NORD EUROPA  
ITINERARIO AGRIGENTO - CALTANISSETTA - A19  
S.S. N° 640 "DI PORTO EMPEDOCLE"  
AMMODERNAMENTO E ADEGUAMENTO ALLA CAT. B DEL D.M. 5.11.2001  
Dal km 44+000 allo svincolo con l'A19

**PROGETTO ESECUTIVO**

Contraente Generale: 

**OPERE IDRAULICHE**  
Tombini ARMCO - Asse Principale

Tombino T46 - DN1500 al km 26+280.13 - Armatura Intermedio 2

Codice Unico Progetto (CUP) : F91B09000070001									
Codice Elaborato: PA12_09 - E 0 0 0 T O 2 4 6 T C 4 4 H B Z 2 1 2 A									
F									
E									
D									
C									
B									
A	Aprile 2011	EMISSIONE	A. SALVAGO	A. TURSO	M. LITI	P. PAGLINI			
REV.	DATA	DESCRIZIONE	REDATTO	VERIFICATO	APPROVATO	AUTORIZZATO			
Responsabile del procedimento: Ing. MAURIZIO MAURIZIO									

Il Progettista:



ORDINE DEGLI INGEGNERI DI FIRENZE  
N° 4533

Il Consulente:



ORDINE INGEGNERI PROV. ROMA  
N° 1400

Il Coordinatore per la sicurezza  
in fase di progetto:



ORDINE INGEGNERI ROMA  
N. 1607

Il Direttore dei lavori:



ORDINE INGEGNERI ROMA  
N° 14447