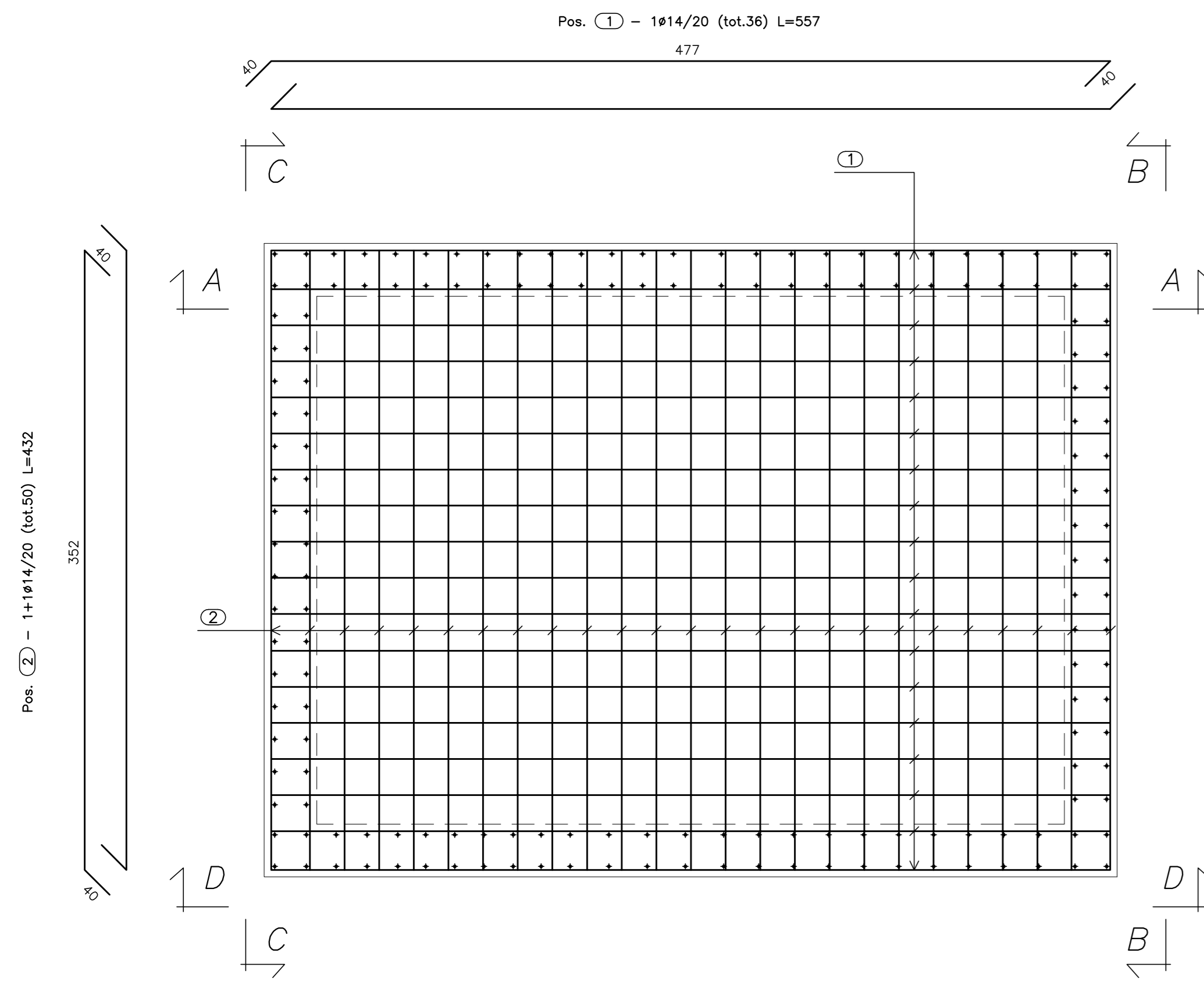
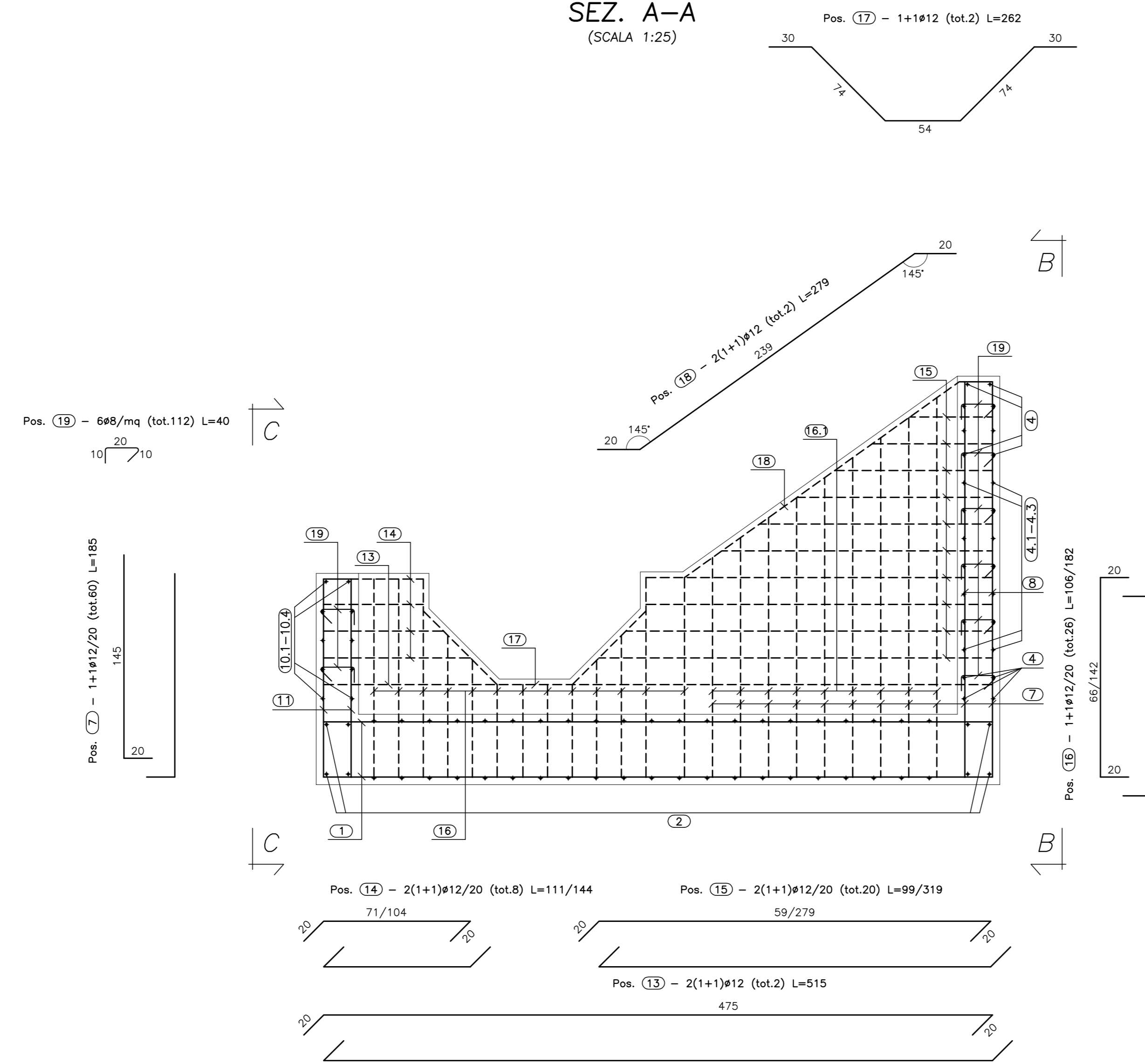


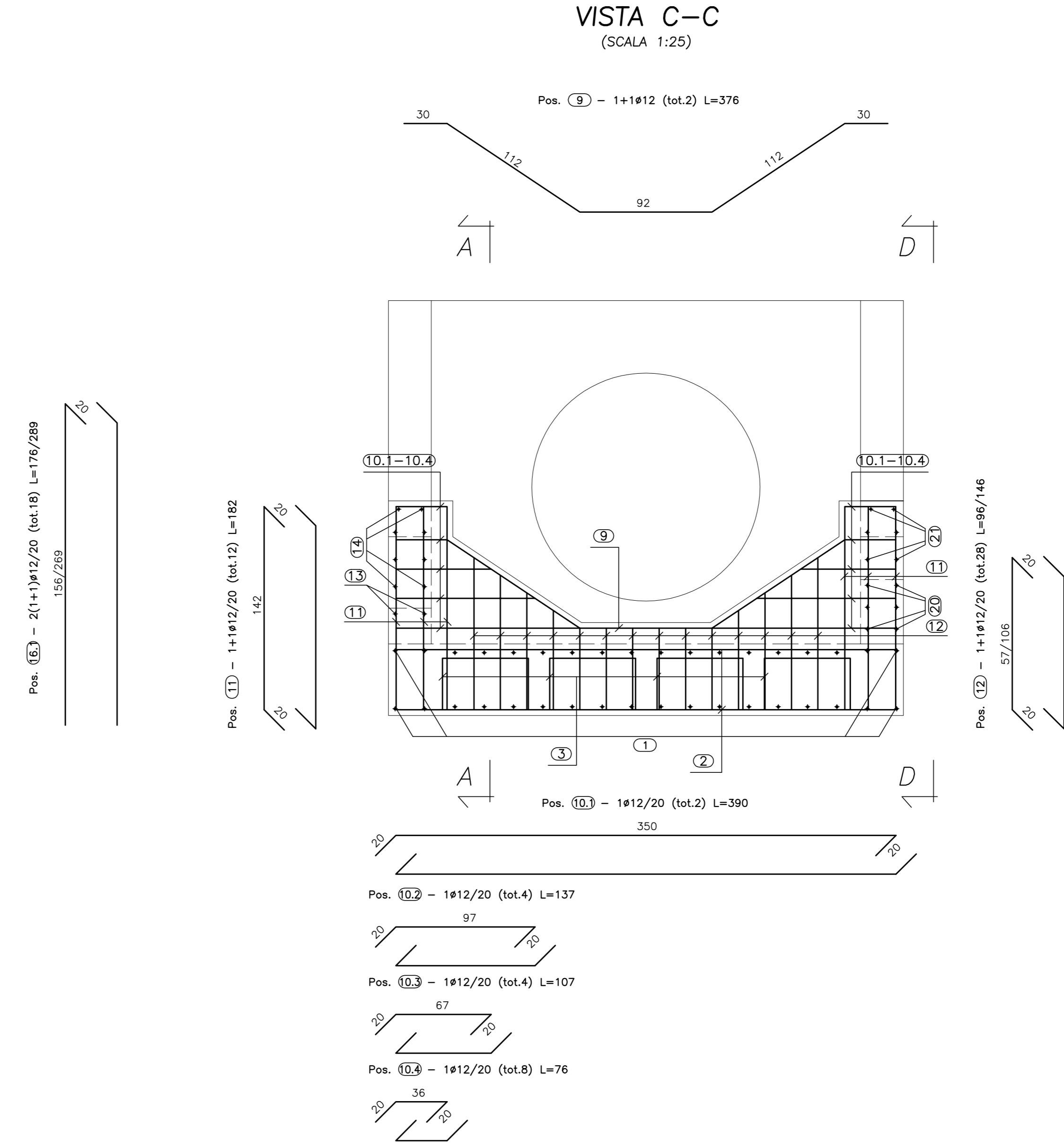
PIANTA FONDAZIONE
(SCALA 1:25)



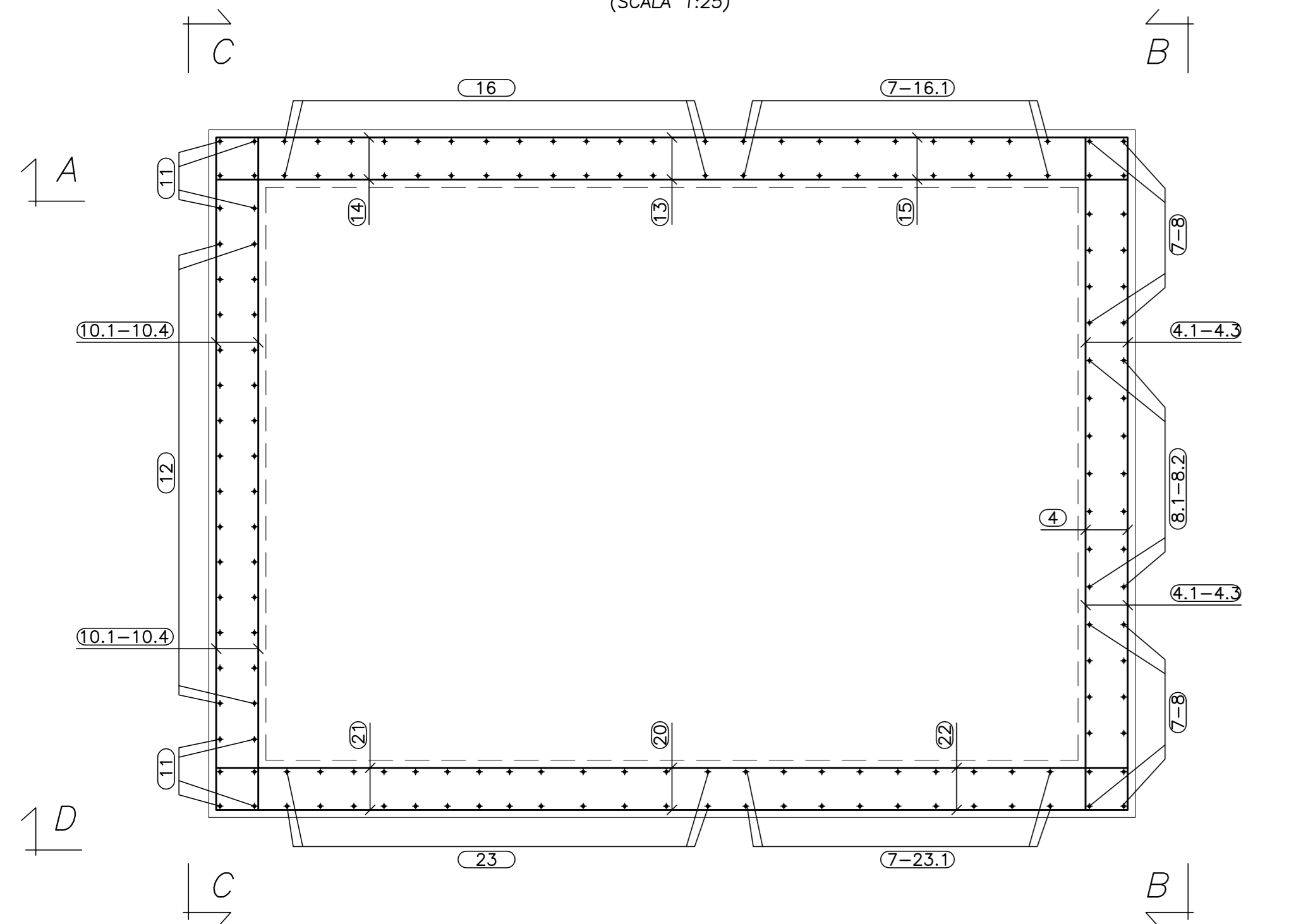
SEZ. A-A
(SCALA 1:25)



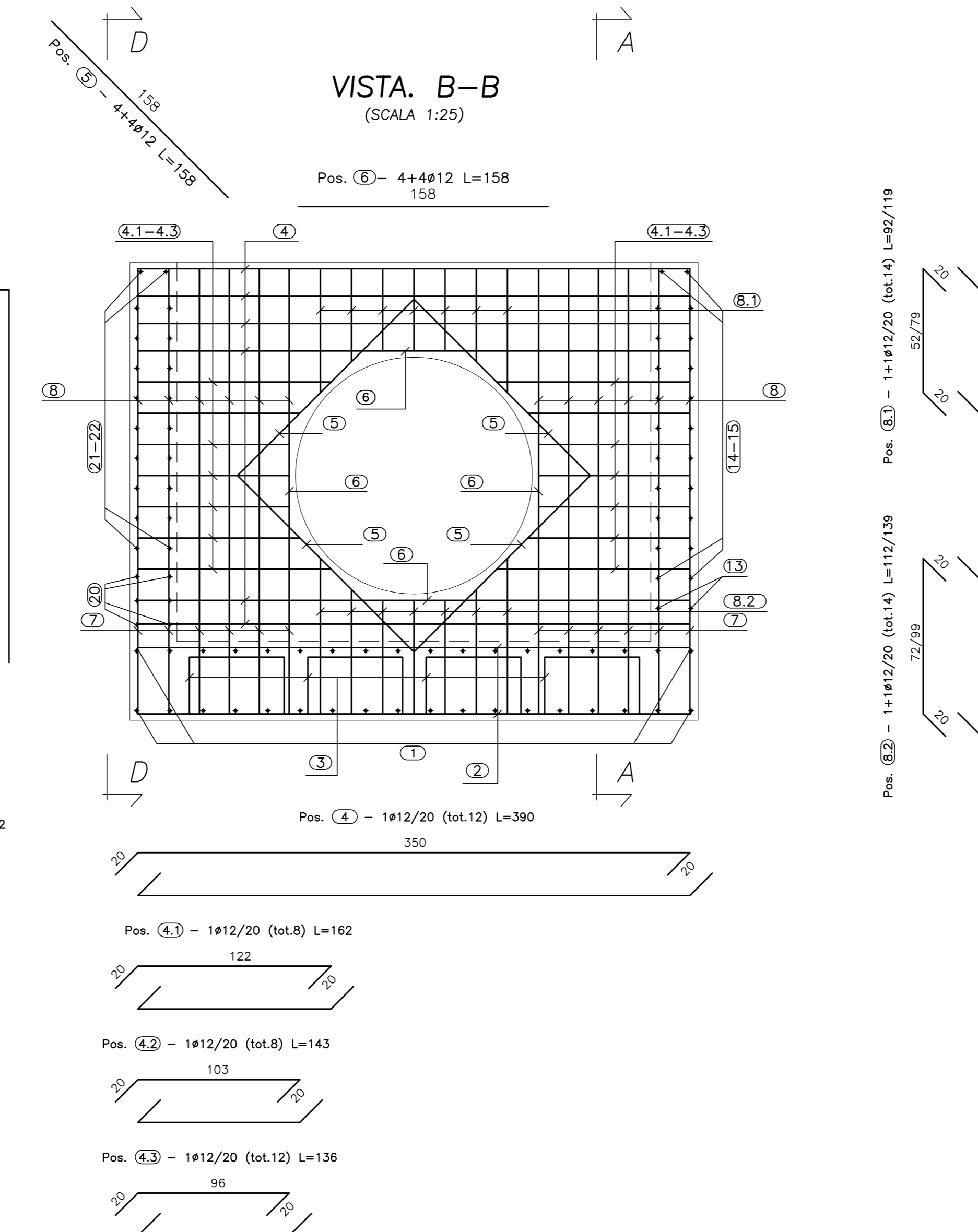
VISTA C-C
(SCALA 1:25)



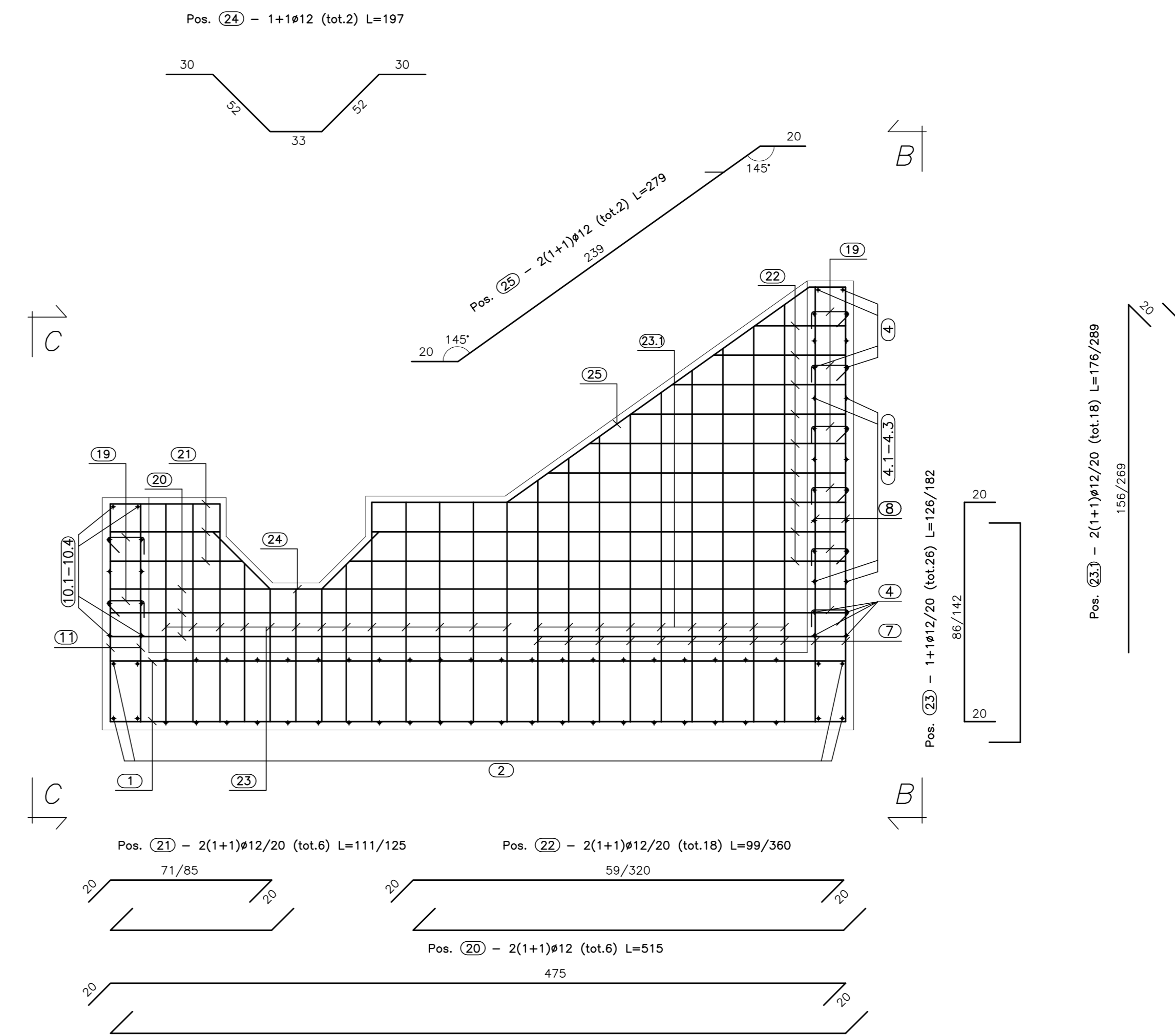
PIANTA IMPALCATO
(SCALA 1:25)



VISTA B-B
(SCALA 1:25)



VISTA D-D
(SCALA 1:25)

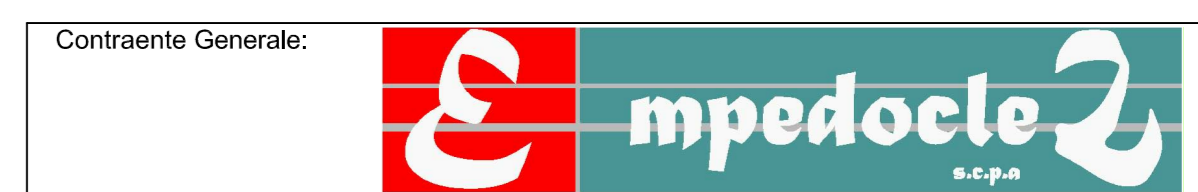


CALCESTRUZZO (UNI EN 206-1);
MAGRONI;
- CLASSE DI RESISTENZA C12/15
STRUTTURE DI FONDAZIONE/ELEVAZIONE:
- CLASSE DI RESISTENZA C32/40 (UNI 9858)
- CLASSE DI ESPOSIZIONE XA2 (UNI EN 206-1)
- CLASSE DI CONSISTENZA S4 (UNI 9418)
- COPRIFERRO 40mm
DIAMETRO MAX DEGLI AGGREGATI 32 mm
ACCIAIO PER C.A.:
- Fe B 44 K Controllato in stabilimento
solubile
ACCIAIO PER TUBI ARMCO:
- TIPOLOGIA Fe 360 B
- BULLONI Classe 8.8
- ZINCATURA applicata a caldo con incidenza
non inferiore a 305 g/mq per faccia



PA 12/09
CORRIDOIO PLURIMODALE TIRRENICO - NORD EUROPA
ITINERARIO AGRIGENTO - CALTANISSETTA - A19
S.S. N° 640 "DI PORTO EMPEDOCLE"
AMMODERNAMENTO E ADEGUAMENTO ALLA CAT. B DEL D.M. 5.11.2001
Dal km 44+000 allo svincolo con l'A19

PROGETTO ESECUTIVO



OPERE IDRAULICHE
Tombini ARMCO - Asse Principale
Tombino T19bis - DN1500 al km 7+259.67- Armatura Imbocco

Codice Unico Progetto (CUP) : F91B09000070001

Codice Elaborato: PA12_09 - E 0 0 0 T O 2 4 7 T C 2 1 H B Z 1 0 7 A
Scala 1:25

REV.	DATA	DESCRIZIONE	REDDATO	VERIFICATO	APPROVATO	AUTORIZZATO
A	Aprile 2011	EMISSIONE	A. SALVAGO	A. TURSO	M. LITI	P. PAGLINI

Il Progetto: **ING. LUCA MARRAS**
Il Consulente per la sicurezza in fase di progetto: **ING. GIUSEPPE MARRAS**
Il Coordinatore per la sicurezza in fase di progetto: **ING. GIUSEPPE MARRAS**
Il Direttore dei lavori: **ING. GIUSEPPE MARRAS**