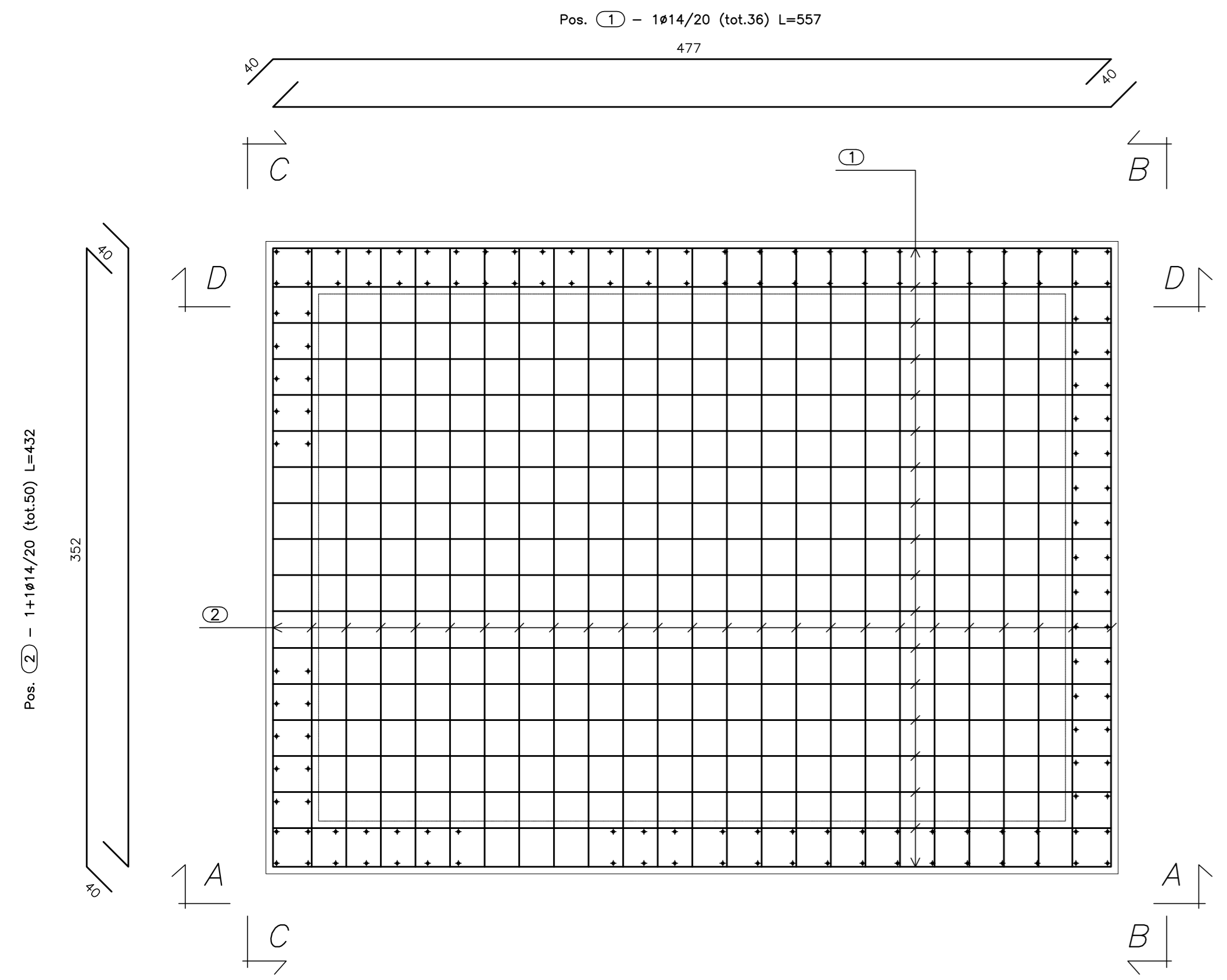
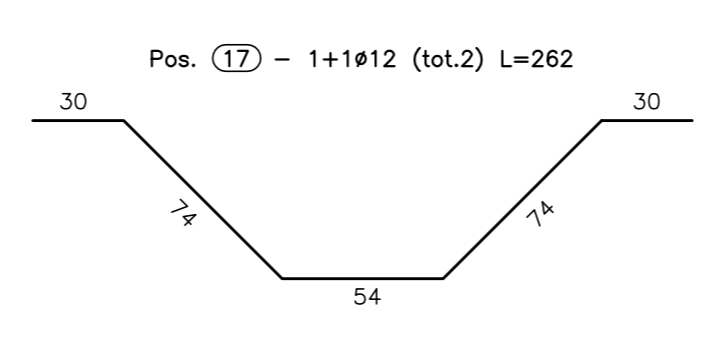


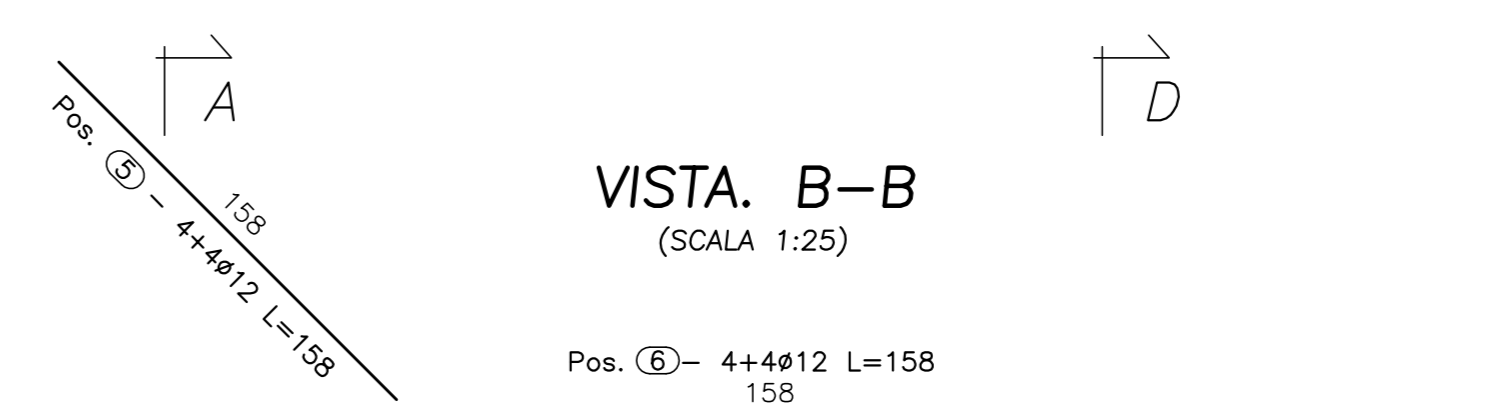
PIANTA FONDAZIONE  
(SCALA 1:25)



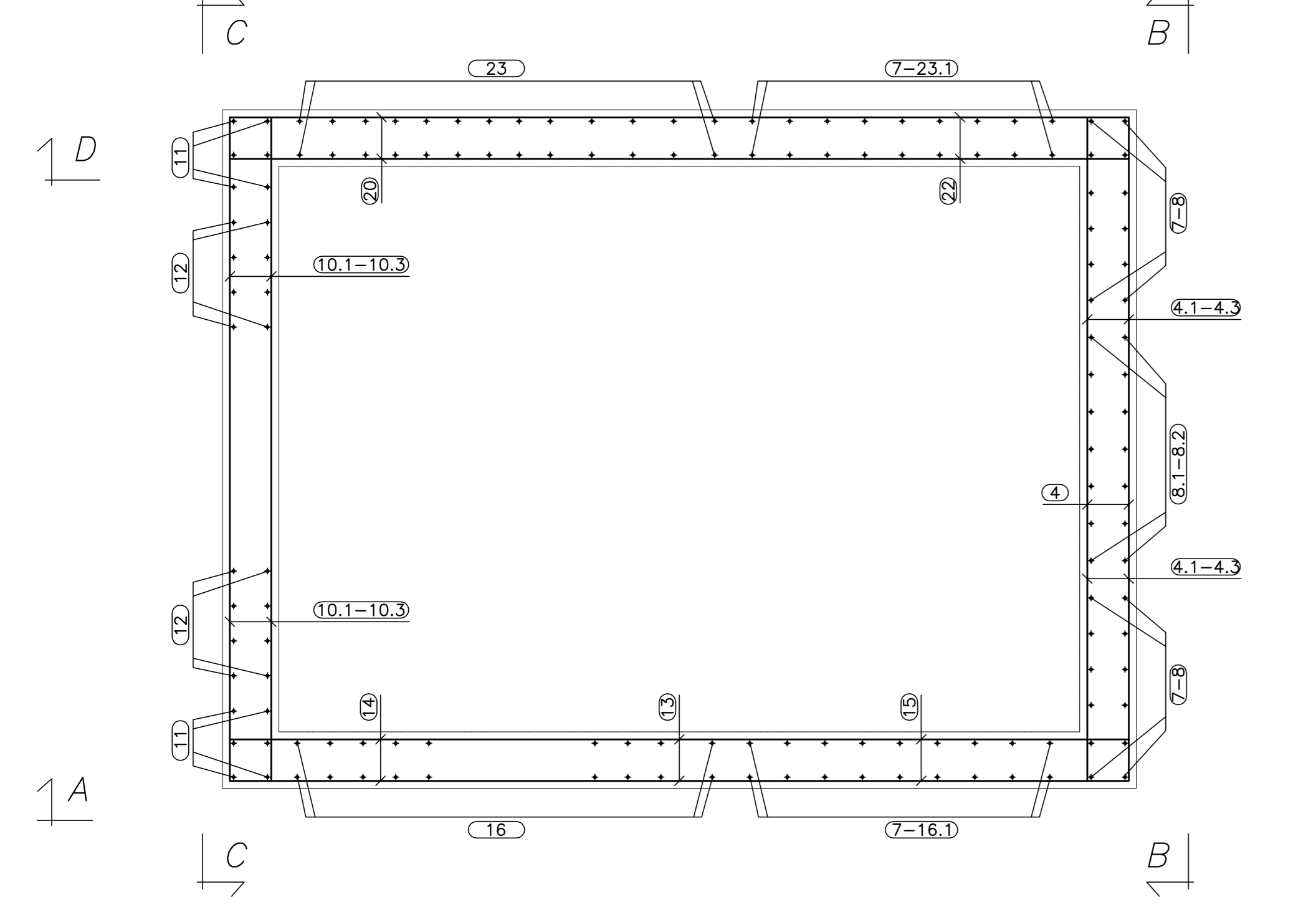
VISTA A-A  
(SCALA 1:25)



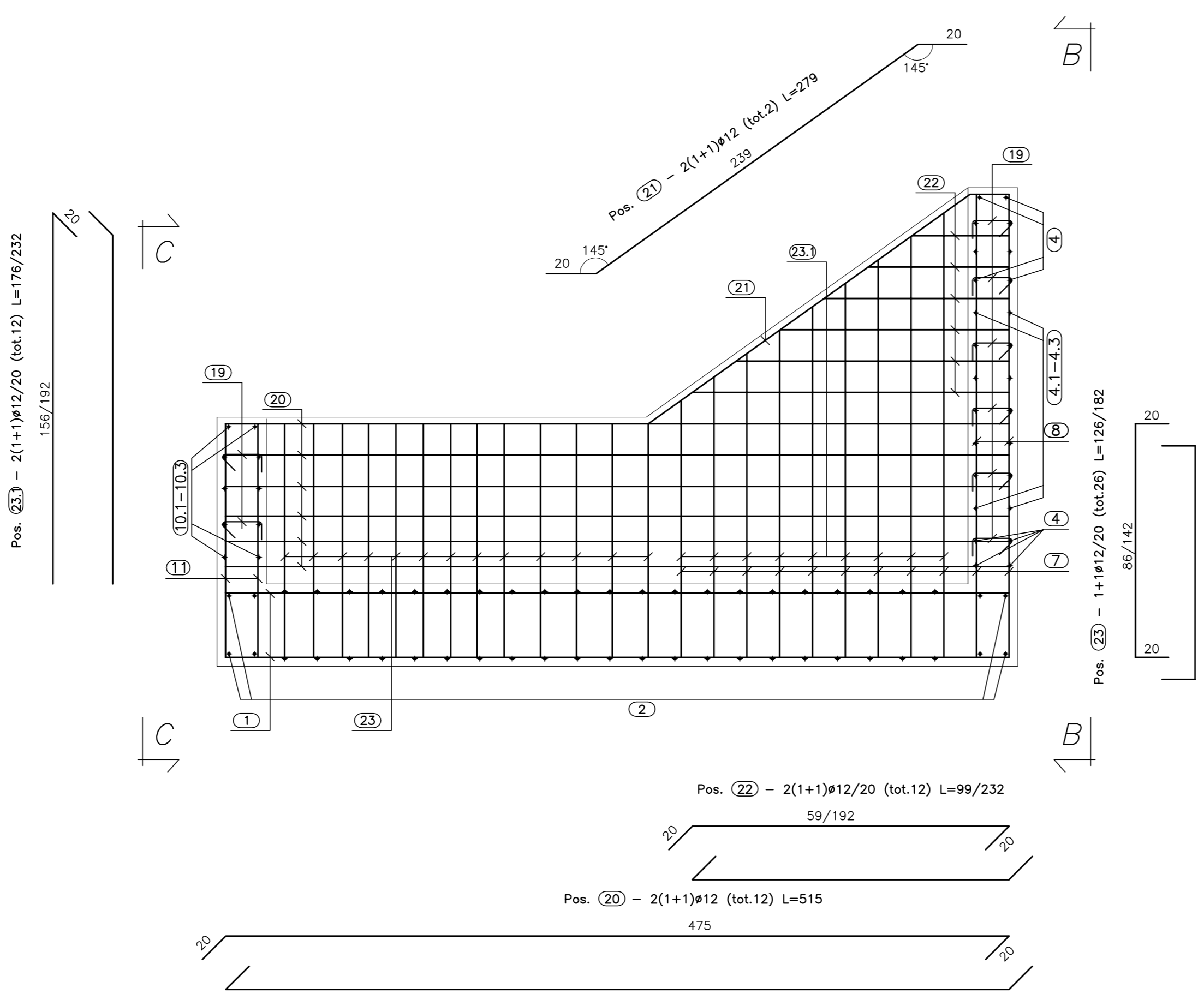
VISTA B-B  
(SCALA 1:25)



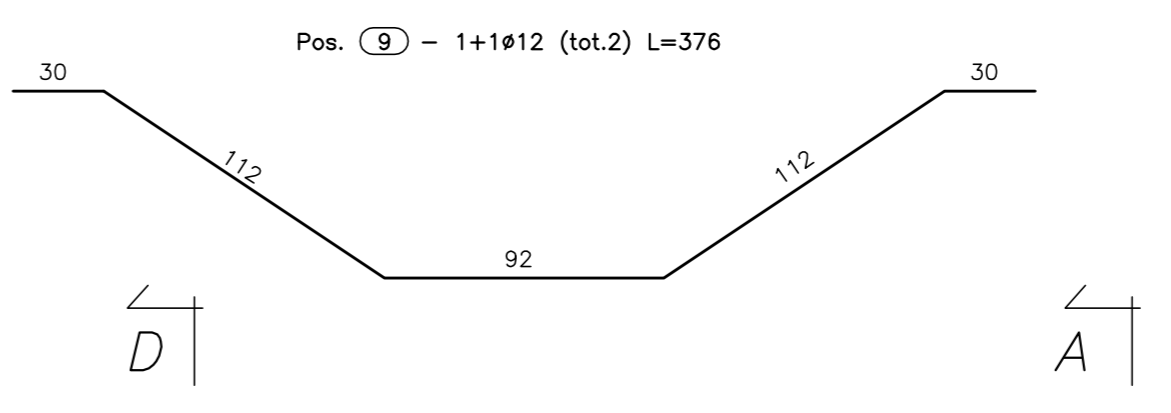
PIANTA IMPALCATO  
(SCALA 1:25)



SEZ. D-D  
(SCALA 1:25)



VISTA C-C  
(SCALA 1:25)

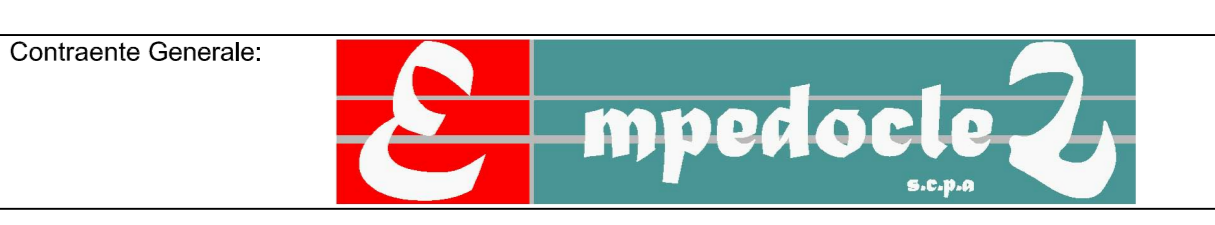


**CALCESTRUZZO (UNI EN 206-1):**  
 - MAGRONI;  
 - CLASSE DI RESISTENZA C12/15  
**STRUTTURE DI FONDAZIONE/ELEVAZIONE:**  
 - CLASSE DI RESISTENZA C32/40 (UNI 9858)  
 - CLASSE DI ESPOSIZIONE XA2 (UNI EN 206-1)  
 - CLASSE DI CONSISTENZA S4 (UNI 9418)  
 - COPPIERINO 40mm  
**DIAMETRO MAX DEGLI AGGREGATI 32 mm**  
**ACCIAIO PER C.A.:**  
 - Fe B 44 K Controllato in stabilimento solabile  
**ACCIAIO PER TUBI ARMCO:**  
 - TIPOLOGIA Fe 360 B  
 - BULLONI Classe 8.8  
 - ZINCATURA applicata a caldo con incidenza non inferiore a 305 g/mq per faccia



PA 12/09  
 CORRIDOIO PLURIMODALE TIRRENICO - NORD EUROPA  
 ITINERARIO AGRIGENTO - CALTANISSETTA - A19  
 S.S. N° 640 "DI PORTO EMPEDOCLE"  
 AMMODERNAMENTO E ADEGUAMENTO ALLA CAT. B DEL D.M. 5.11.2001  
 Dal km 44+000 allo svincolo con l'A19

PROGETTO ESECUTIVO



OPERE IDRAULICHE  
 Tombini ARMCO - Asse Principale  
 Tombino T19bis - DN1500 al km 7+259.67 - Armatura Sbocco

Codice Unico Progetto (CUP): F91B0900070001  
 Codice Elaborato: PA12\_09 - E 0 0 0 | T O 2 4 7 | T C 2 1 | H B Z | 1 0 8 | A 1:25

REV.	DATA	DESCRIZIONE	REDDATO	VERIFICATO	APPROVATO	AUTORIZZATO
A	Aprile 2011	EMISSIONE	A. SALVAGO	A. TURSO	M. LITI	P. PAGLINI

Il Progetto: **ING. LUCA MENZONI**  
 Il Consulente per la sicurezza in fase di progetto: **ING. GIUSEPPE MARINO**  
 Il Coordinatore per la sicurezza in fase di progetto: **ING. ROSSANO VITTORE**  
 Il Direttore dei lavori: **ING. PIPPINO MARINO**