

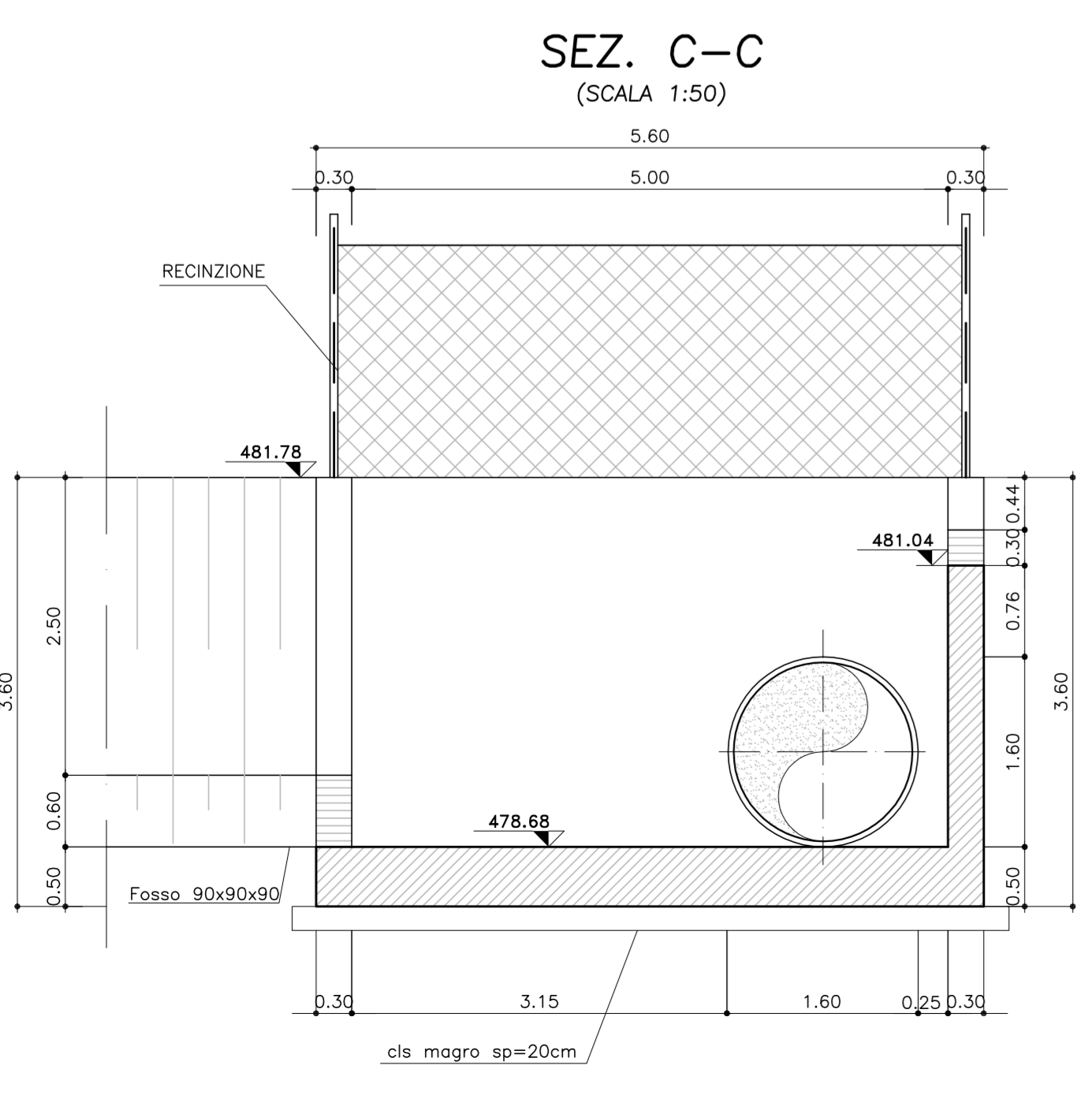
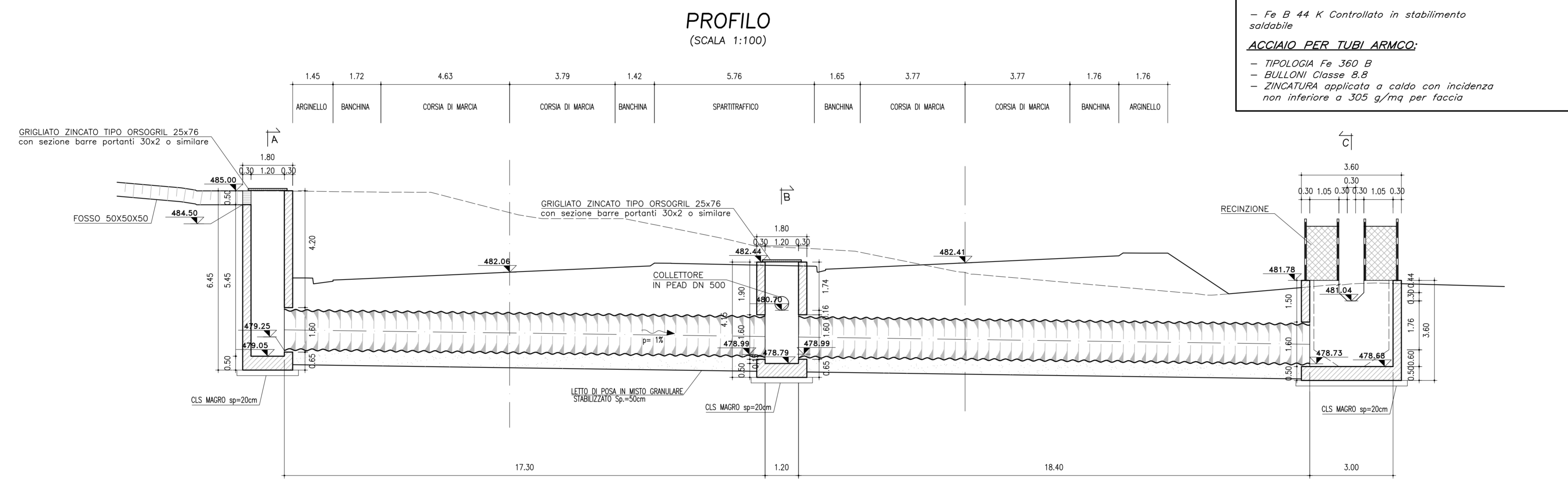
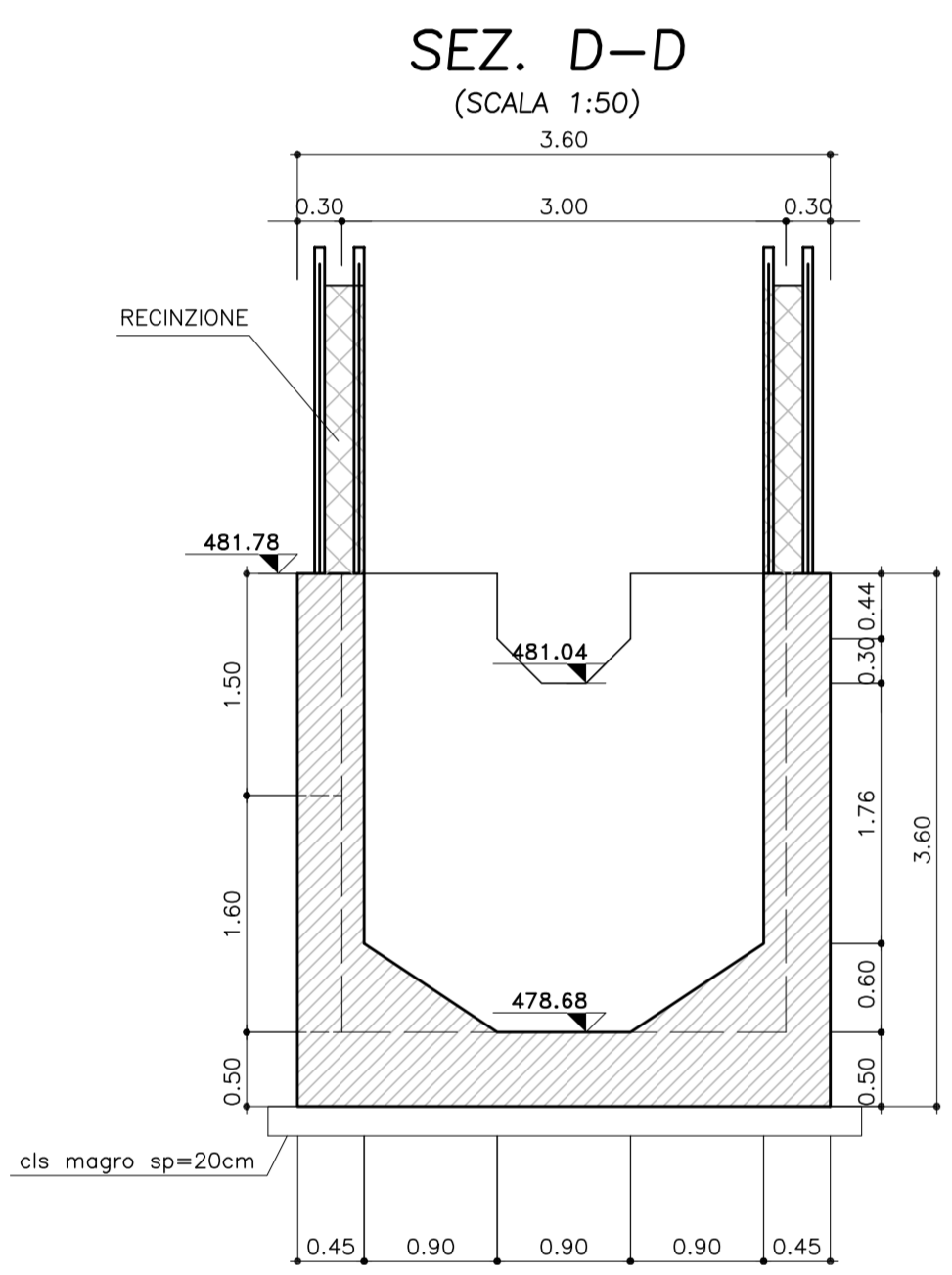
CALCESTRUZZO (UNI EN 206-1):
MACRONI:
- CLASSE DI RESISTENZA C12/15

STRUTTURE DI FONDAZIONE/ELEVAZIONE:
- CLASSE DI RESISTENZA C32/40 (UNI 9858)
- CLASSE DI ESPOSIZIONE XA2 (UNI EN 206-1)
- CLASSE DI CONSISTENZA S4 (UNI 9418)
- COPRIFERRO 40mm

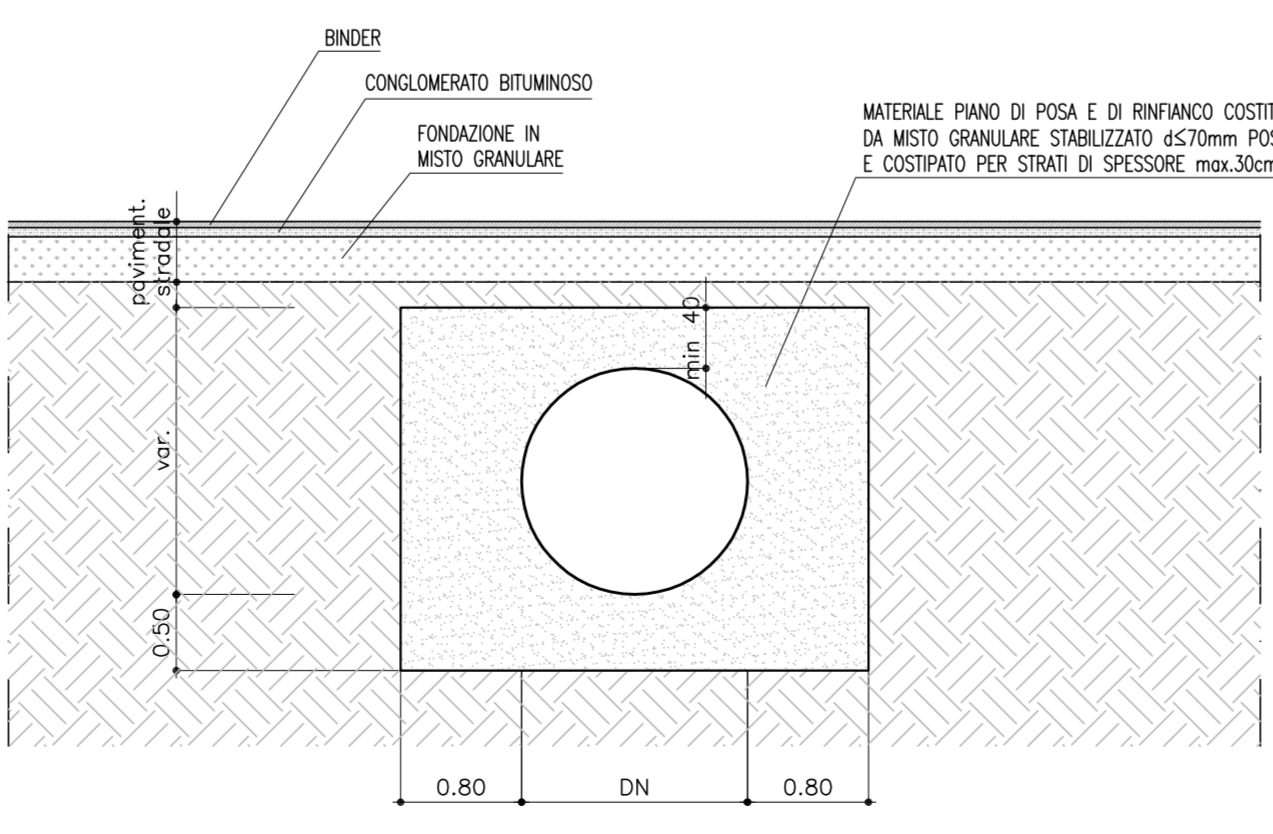
DIAMETRO MAX DEGLI AGGREGATI 32 mm

ACCIAIO PER C.A.:
- Fe B 44 K Controllato in stabilimento saldabile

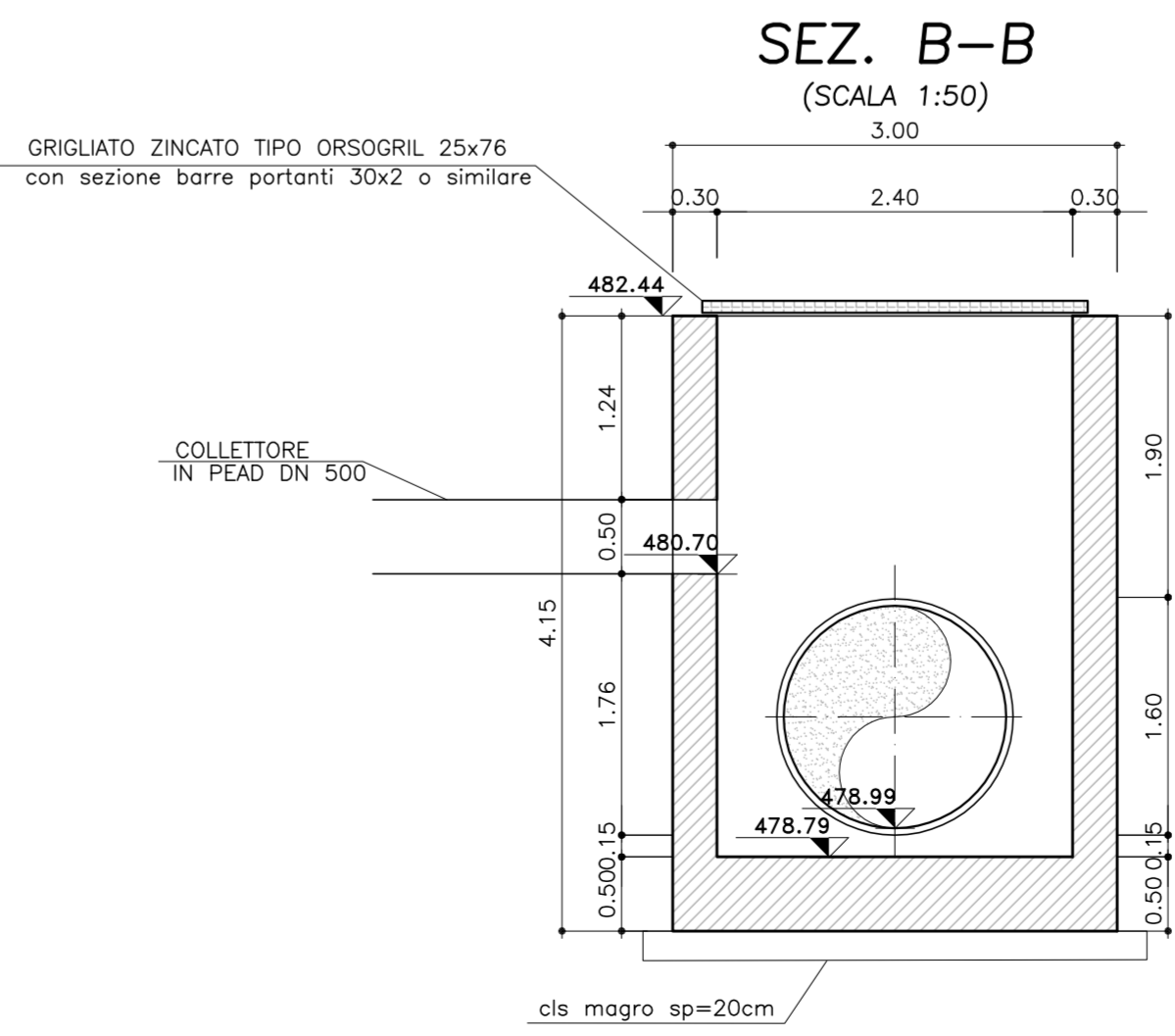
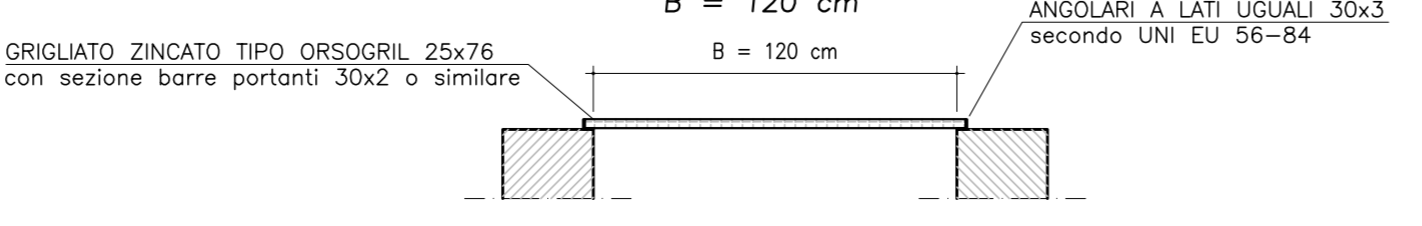
ACCIAIO PER TUBI ARMCO:
- TIPOLOGIA Fe 360 B
- BULLONI Classe 8.8
- ZINCATURA applicata a caldo con incidenza non inferiore a 305 g/mq per faccia



SEZIONE TRASVERSALE TIPO TUBO ARMCO TRINCEA



SEZIONE TIPO GRIGLIATO



PA 12/09
CORRIDOIO PLURIMODALE TIRRENICO - NORD EUROPA
ITINERARIO AGRIGENTO - CALTANISSETTA - A19
S.S. N° 640 "DI PORTO EMPEDOCLE"
AMMODERNAMENTO E ADEGUAMENTO ALLA CAT. B DEL D.M. 5.11.2001
Dal km 44+000 allo svincolo con l'A19

PROGETTO ESECUTIVO



OPERE IDRAULICHE
Tombini ARMCO - Asse Principale
Tombino T24 bis - DN1500 al km 9+556.79 - Carpenteria

Responsabile del procedimento: Ing. MAURIZIO TURSO

REV.	DATA	DESCRIZIONE	REDDATTO	VERIFICATO	APPROVATO	AUTORIZZATO
A	Aprile 2011	EMISSIONE	A. SALVAGO	A. TURSO	M. LITI	P. PAGLINI

Il Progettista: **ING. LUCA MENZINI** (Ordine degli Ingegneri di Firenze N° 4533)

Il Consulente: **ING. MAURIZIO TURSO** (Ordine degli Ingegneri di Firenze N° 14000)

Il Coordinatore per la sicurezza in fase di progetto: **ING. ALESSANDRO SARTI** (Ordine degli Ingegneri di Roma N° 14853)

Il Direttore dei lavori: **ING. PEPINO MARASIO** (Ordine degli Ingegneri di Roma N° 14447)