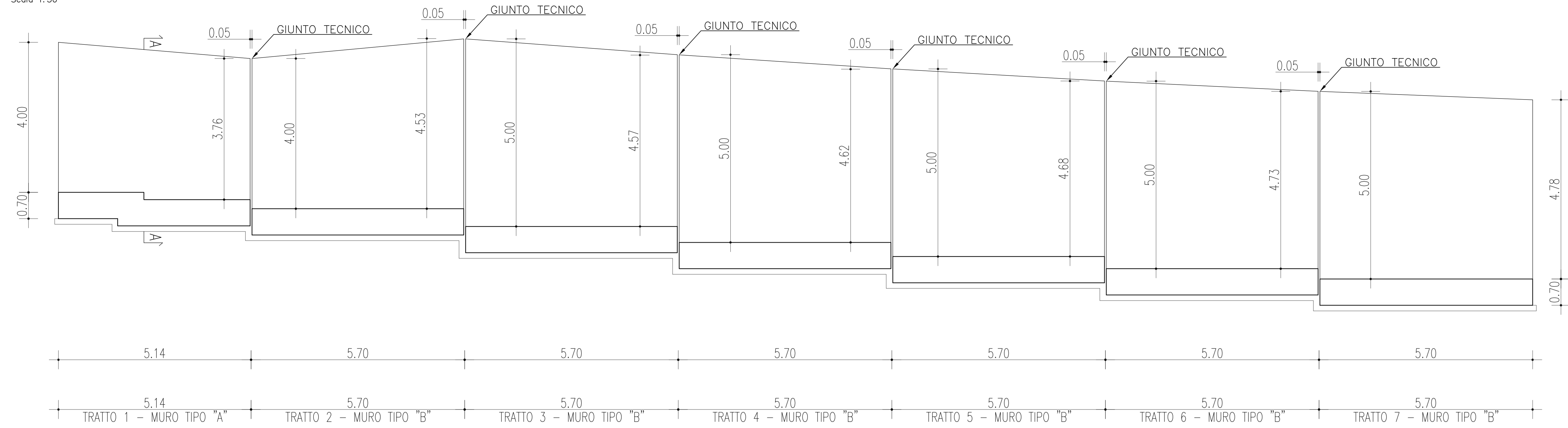
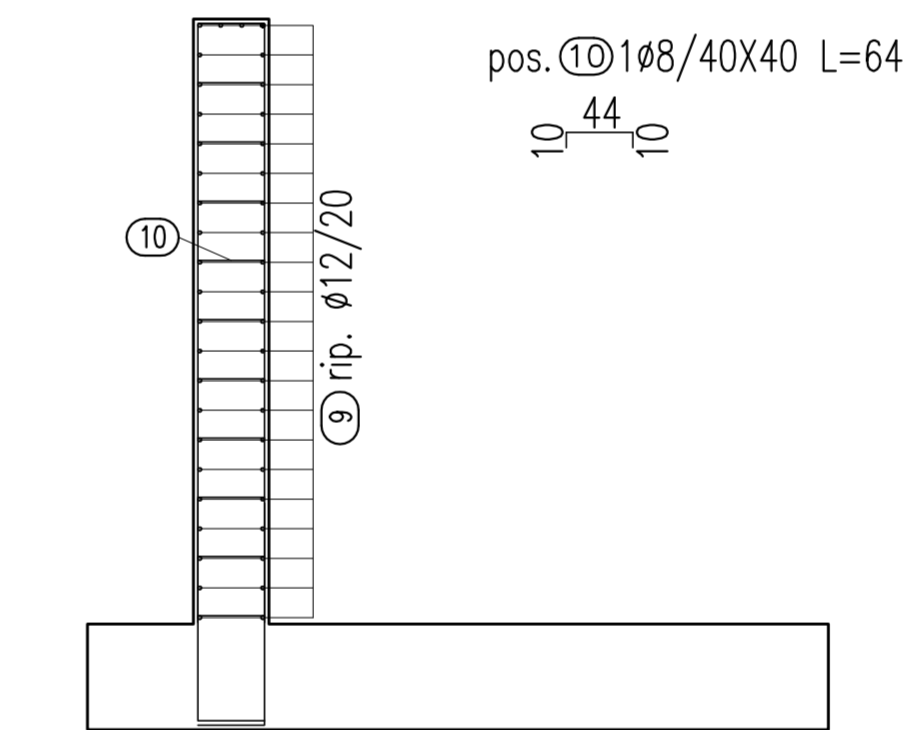
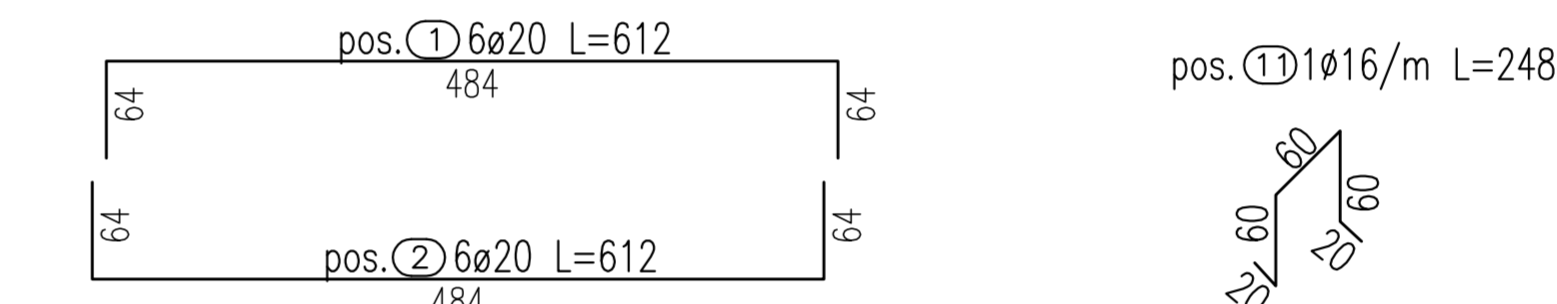
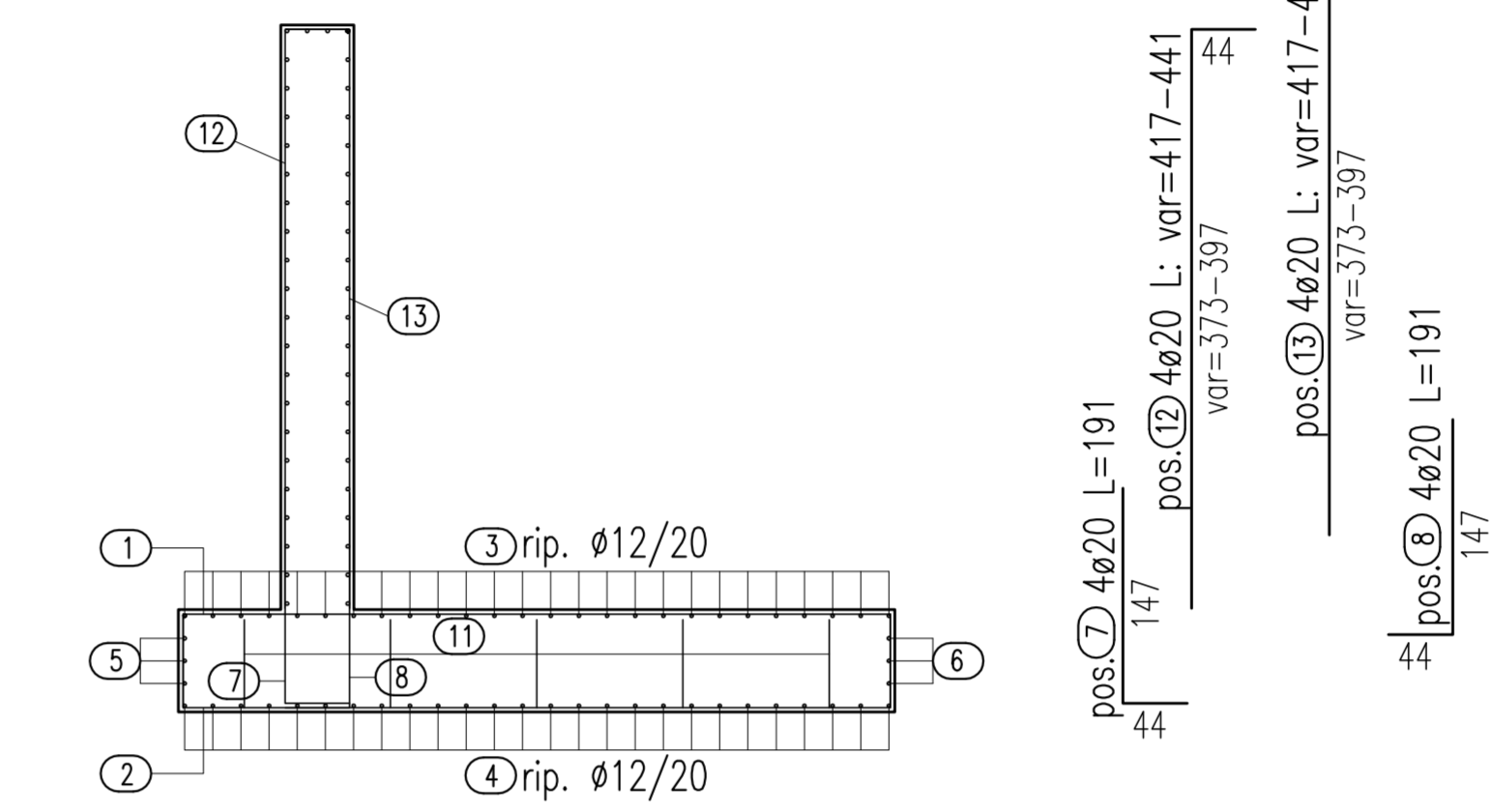
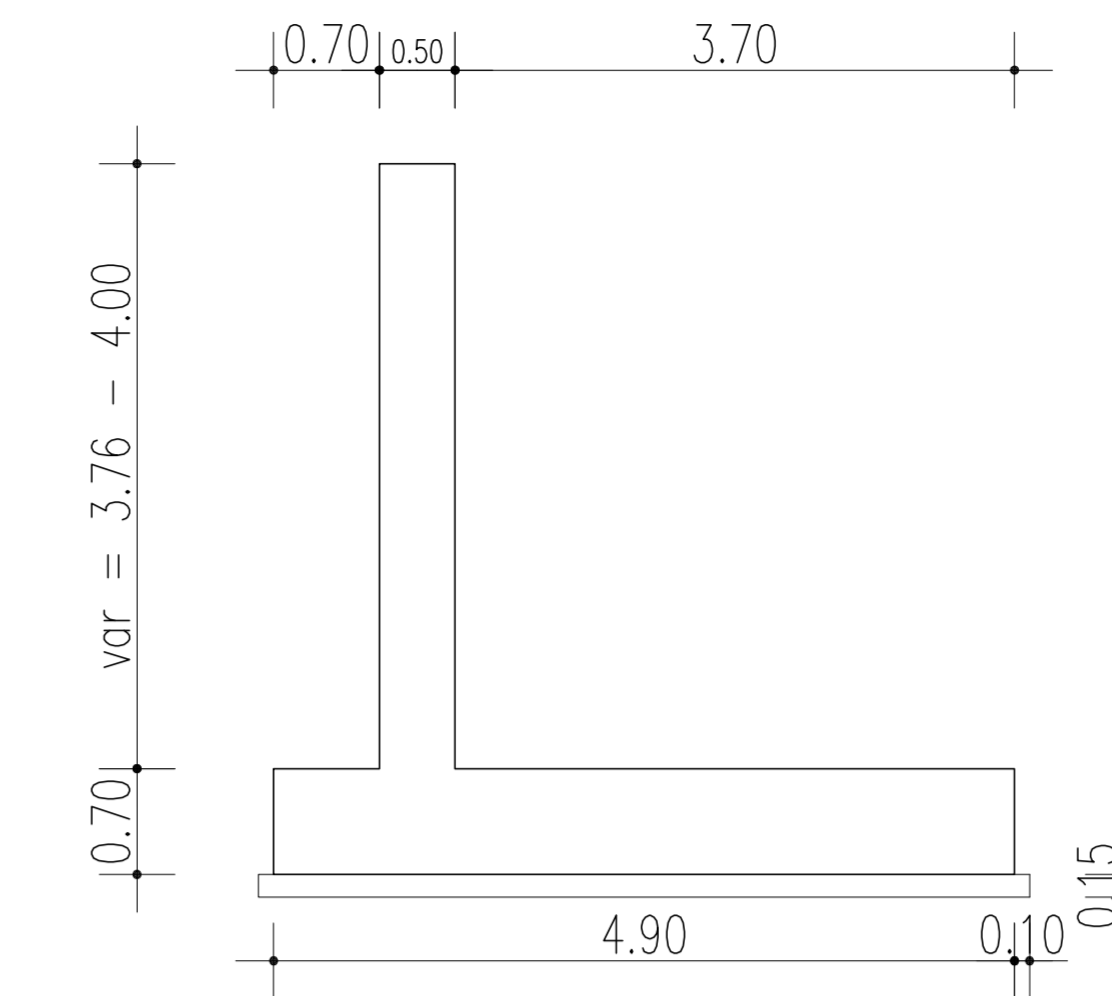


MURO MU.34

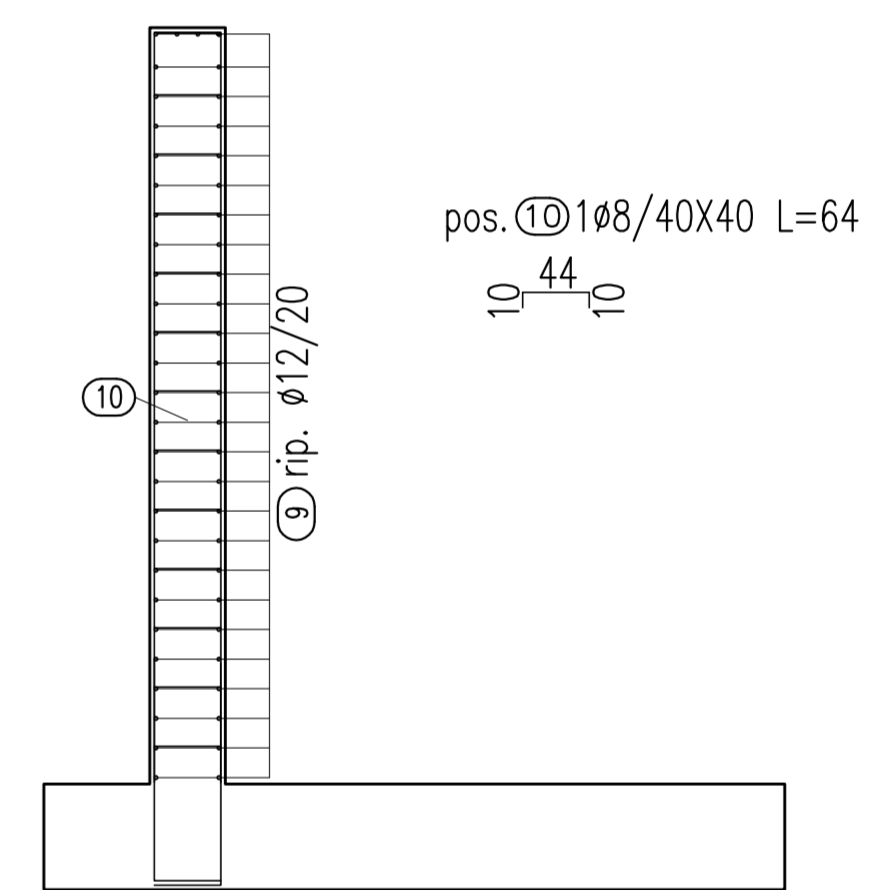
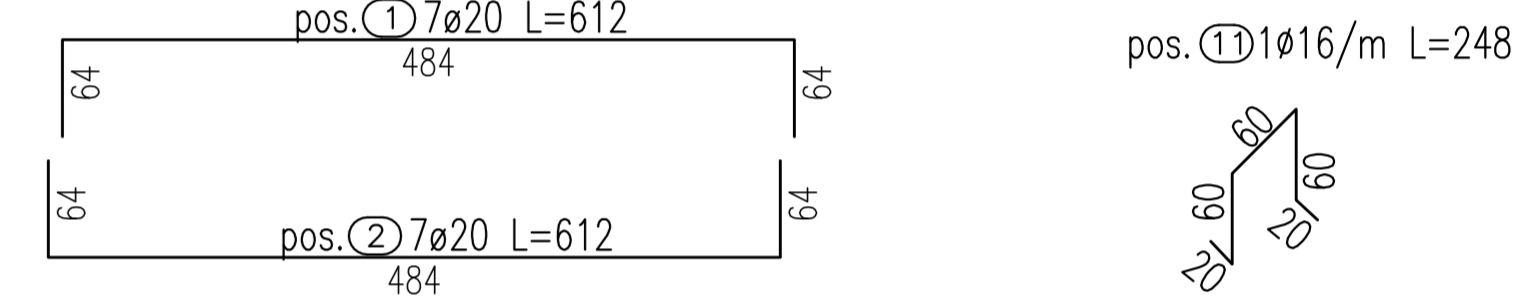
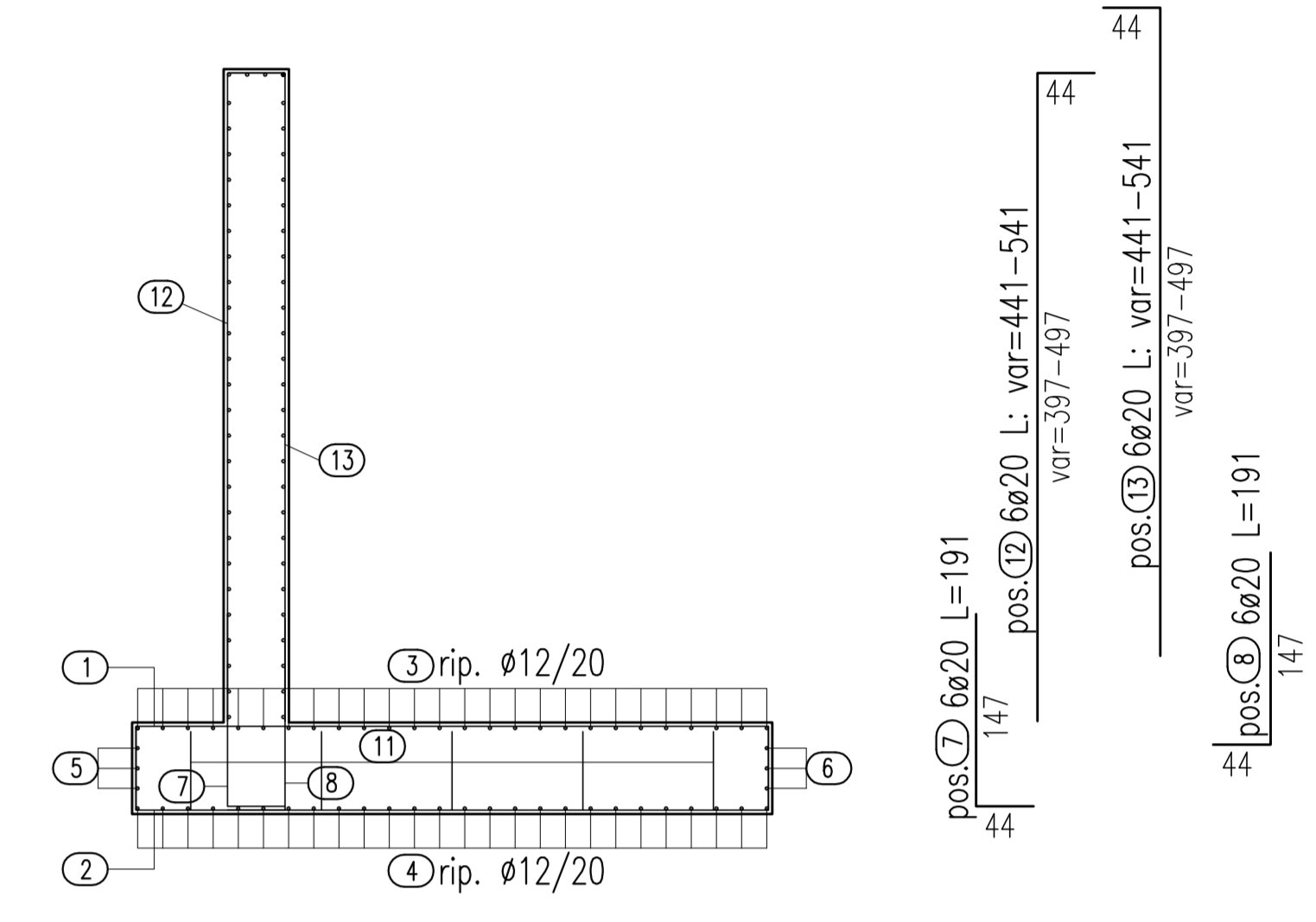
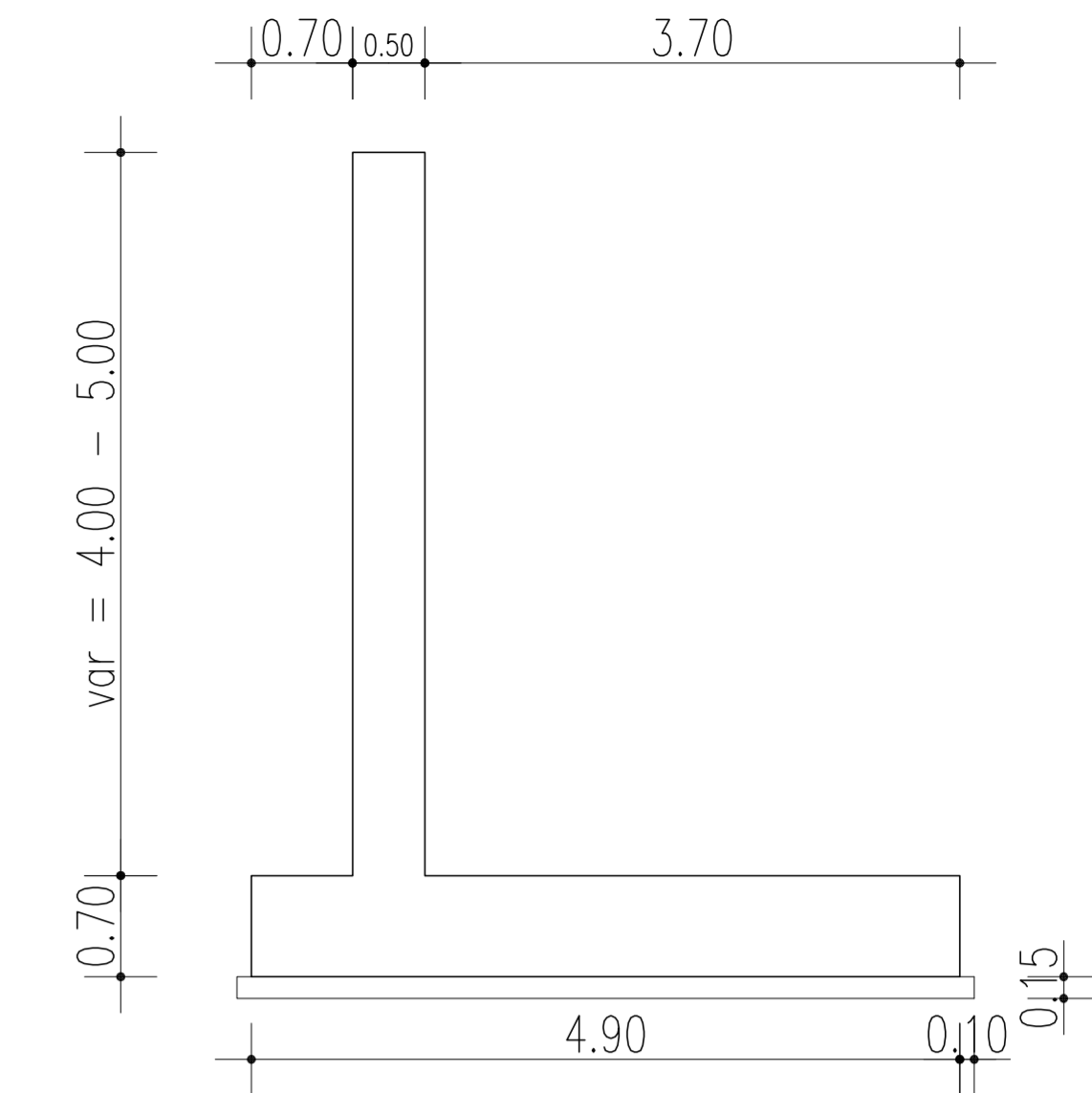
CARPENTERIA
PROFILO LONGITUDINALE
Scala 1:50



MURO TIPO "A" SEZIONE A-A

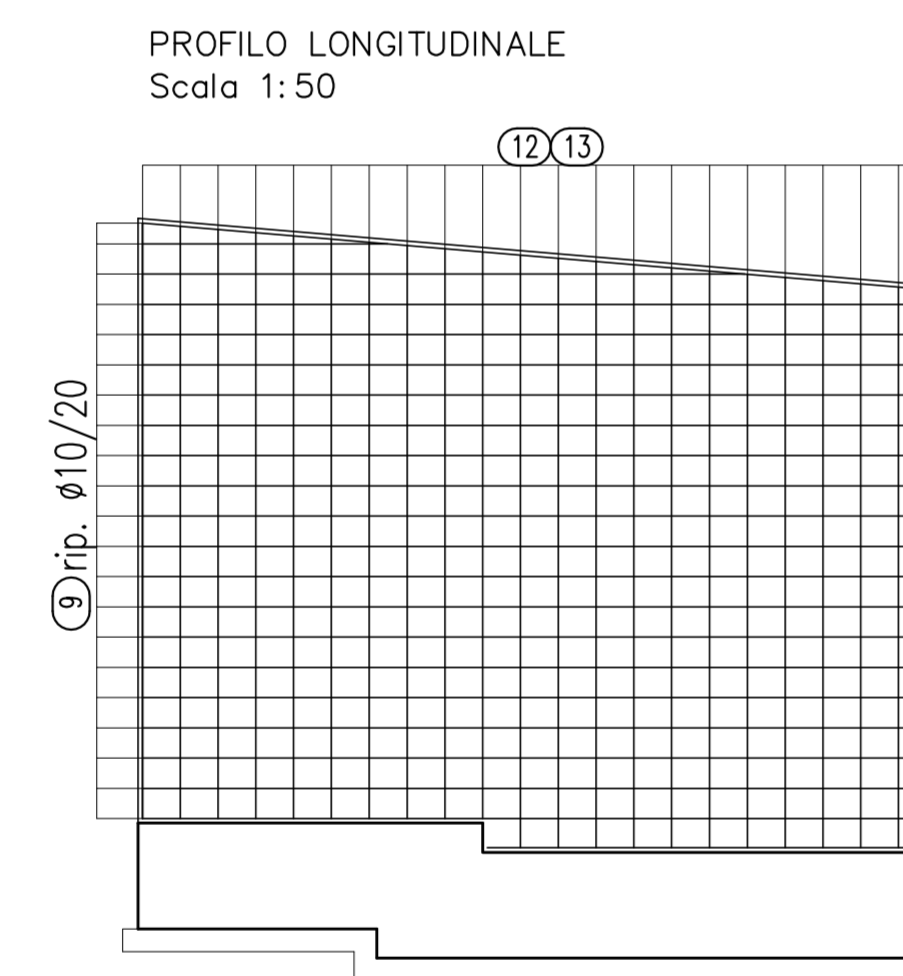


MURO TIPO "B" SEZIONE A-A

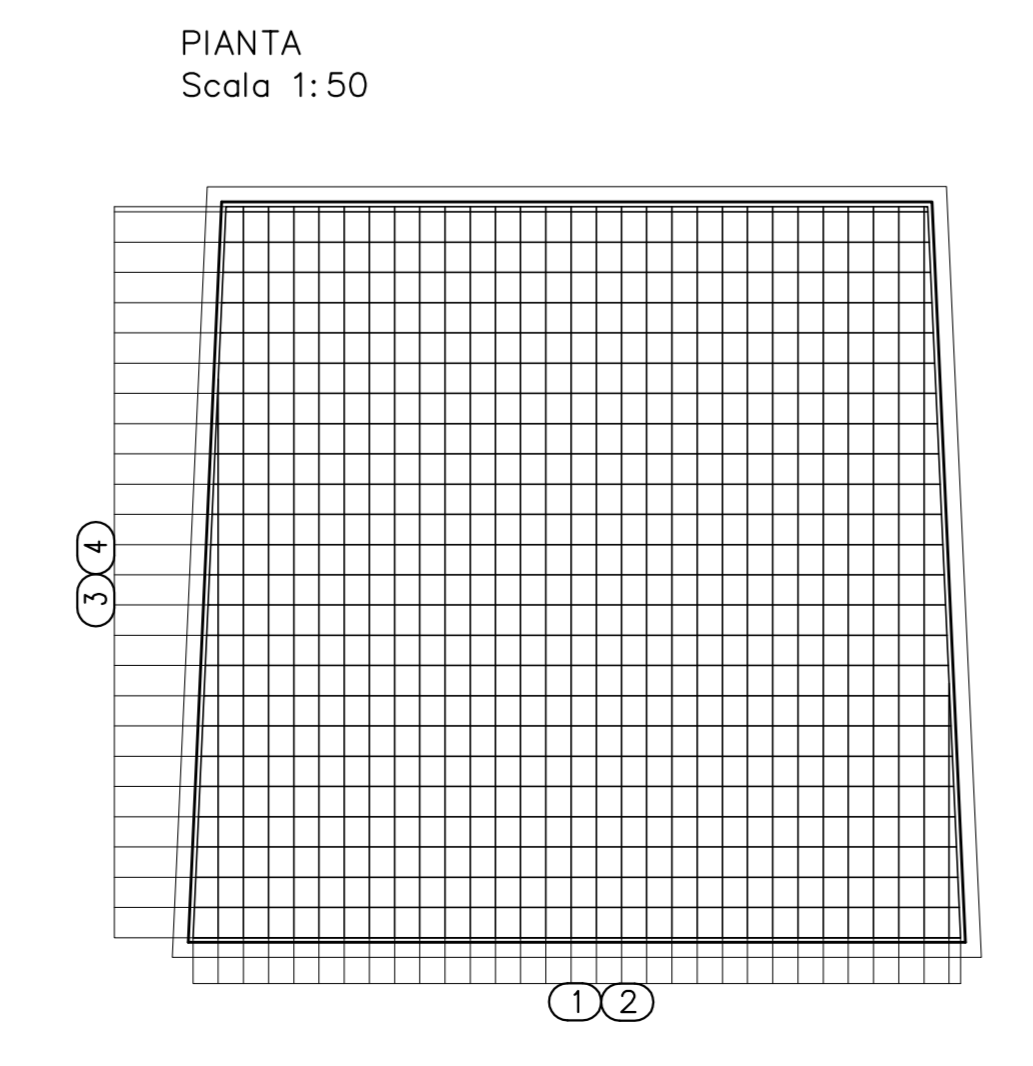
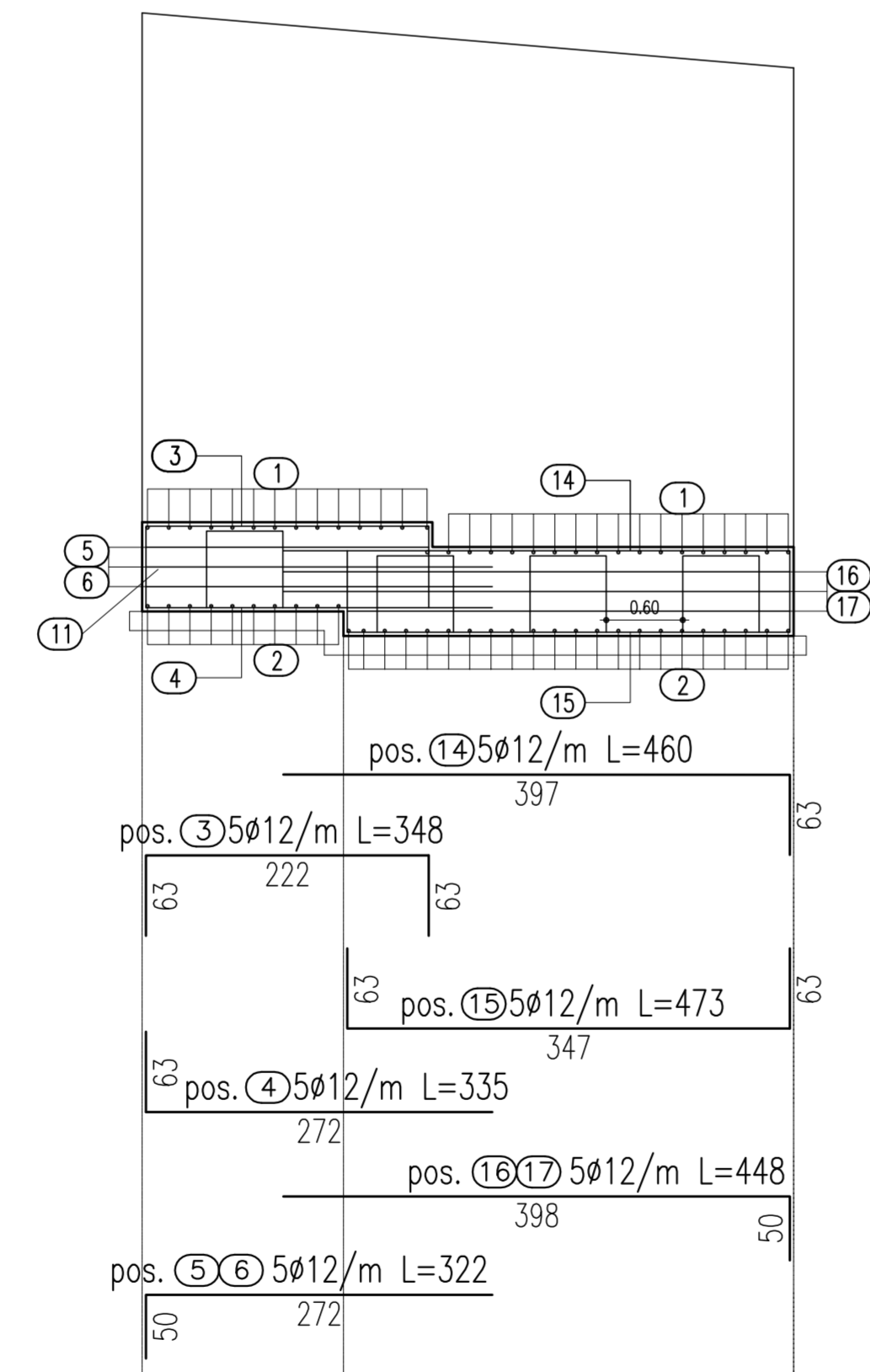
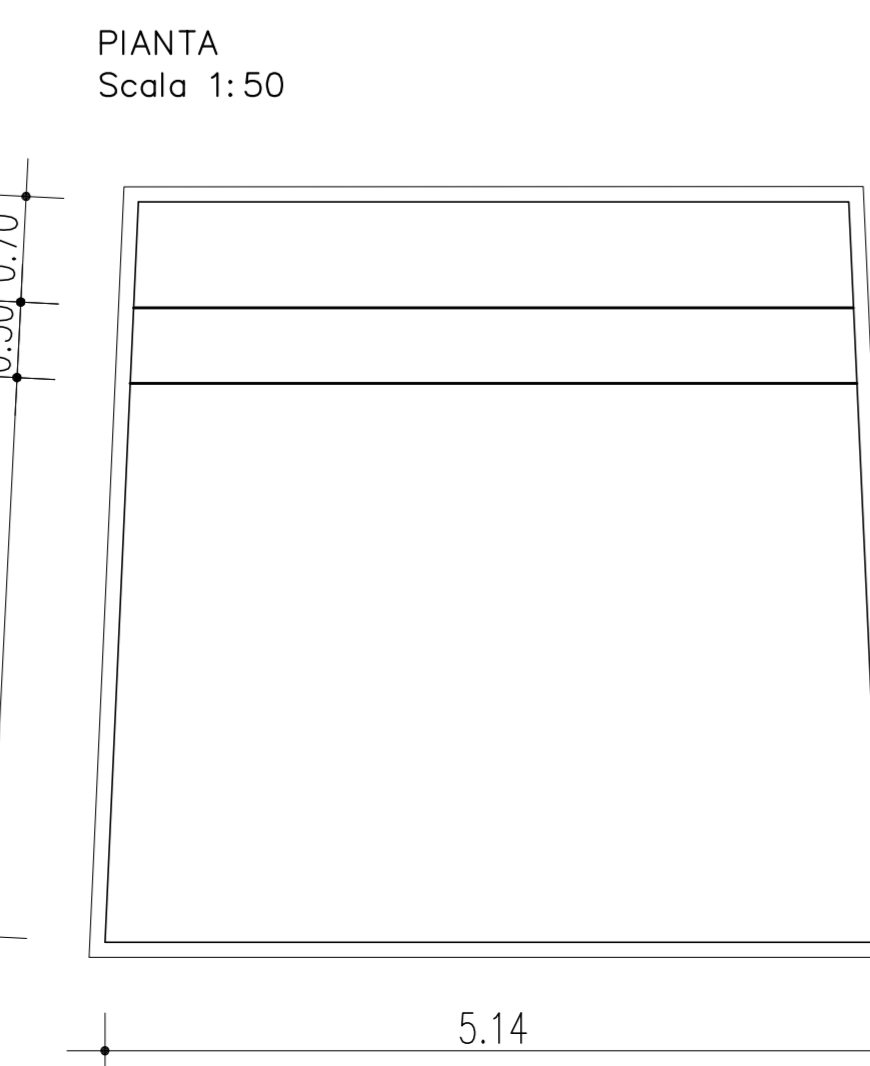


TRATTO 1

ARMATURA MENSOLA

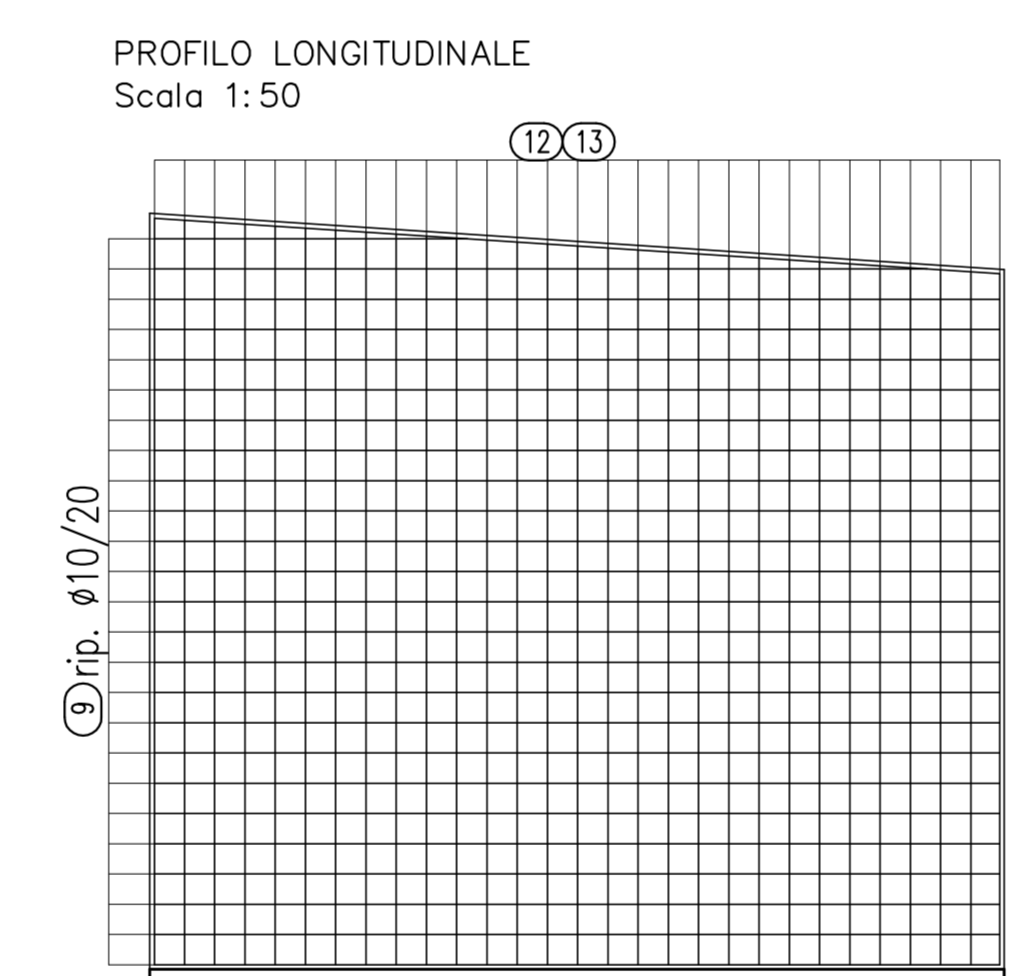


TRATTO 1
MURO TIPO "A"

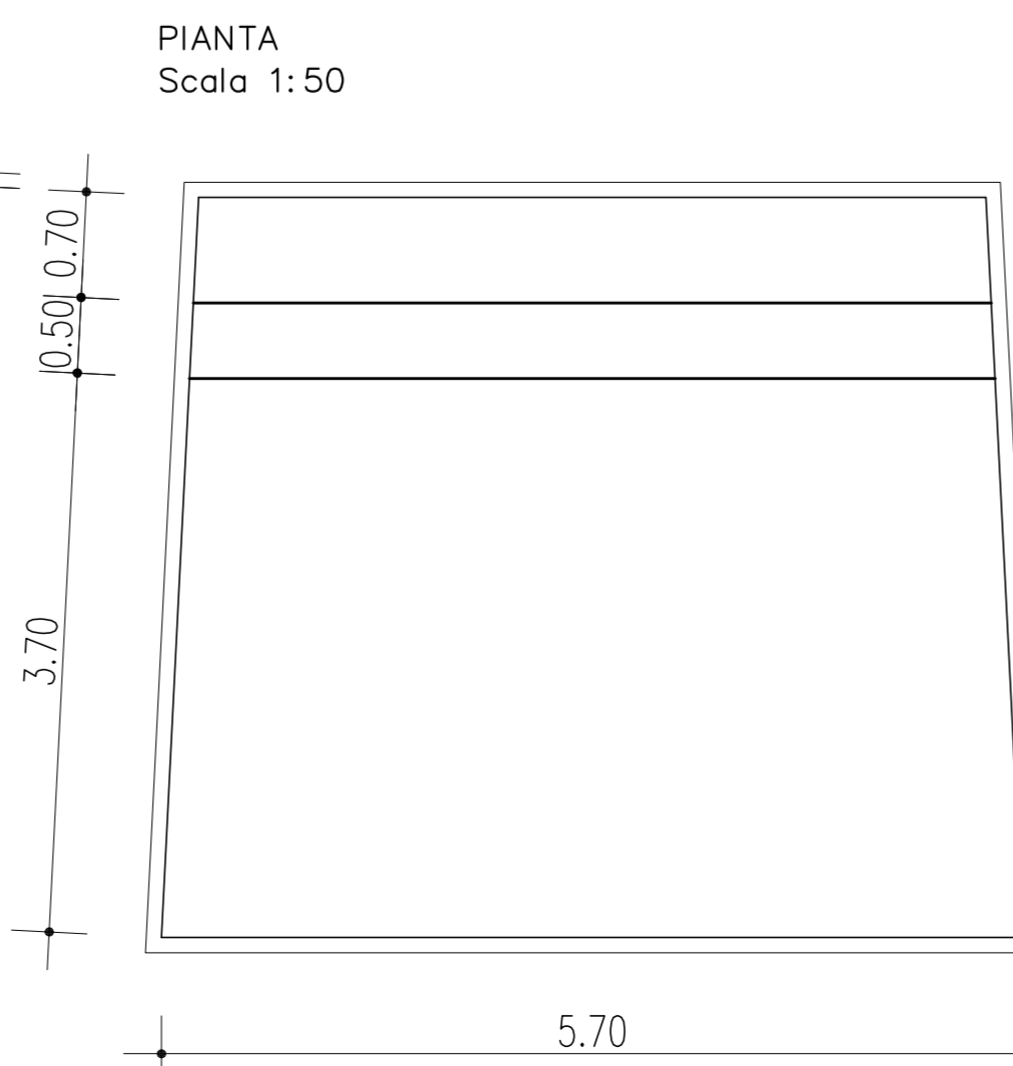


TRATTO 2-3-4-5-6-7

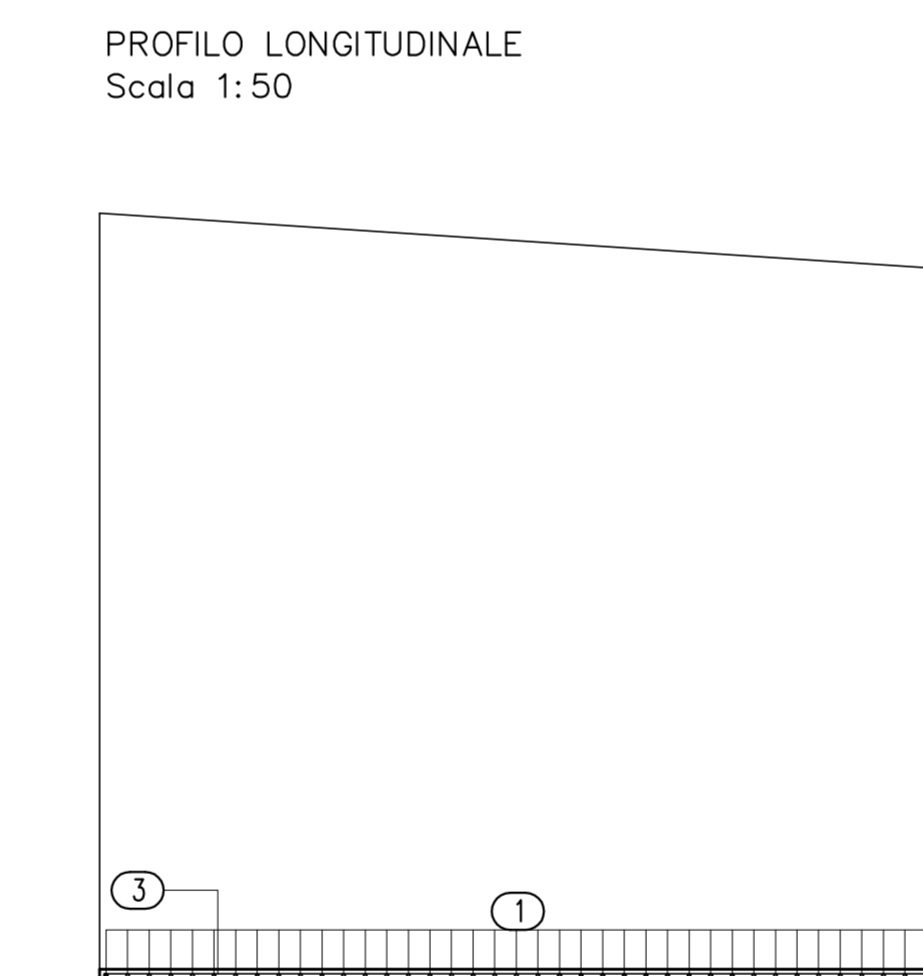
ARMATURA MENSOLA



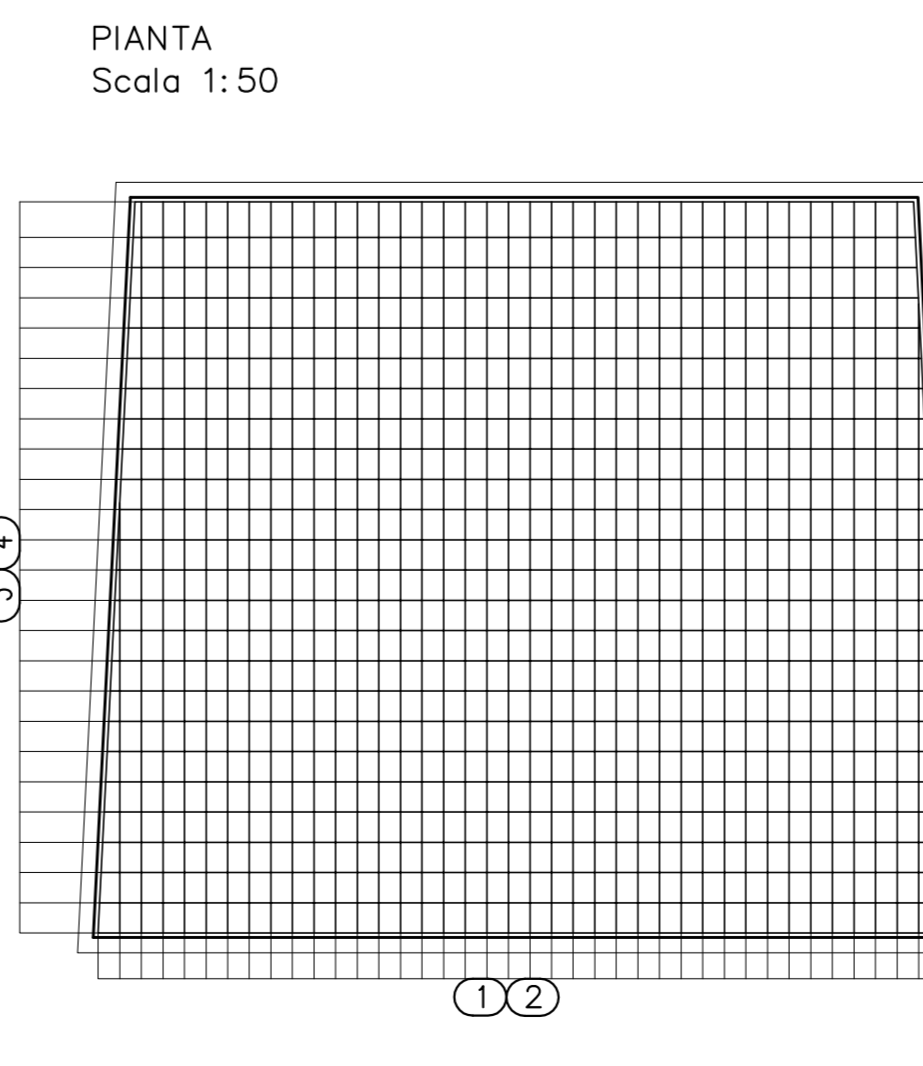
TRATTO 2-3-4-5-6-7
MURO TIPO "B"



ARMATURA MENSOLA



TRATTO 2-3-4-5-6-7
MURO TIPO "B"



CALCESTRUZZO (UNI EN 206-1):
MAIORNI:
 - CLASSE DI RESISTENZA C12/15
PALI DI FONDAZIONE:
 - CLASSE DI RESISTENZA C32/40 (UNI EN 206-1)
 - CLASSE DI ESPOSIZIONE XA2 (UNI EN 206-1)
 - CLASSE DI CONSISTENZA S3 (UNI 9418)
 - COPRIFERRO 60mm
 - GRANULOMETRIA MASSIMA DEGLI INERTI 30 MM (UNI 12620)
STRUTTURE DI FONDAZIONE MURI GETTATI IN OPERA:
 - CLASSE DI RESISTENZA C28/35 (UNI EN 206-1)
 - CLASSE DI ESPOSIZIONE XA1 (UNI EN 206-1)
 - CLASSE DI CONSISTENZA S3 (UNI 9418)
 - COPRIFERRO 40mm
 - GRANULOMETRIA MASSIMA DEGLI INERTI 30 MM (UNI 12620)
STRUTTURE IN ELEVAZIONE CONTROTERRA GETTATE IN OPERA:
 - CLASSE DI RESISTENZA C28/35 (UNI EN 206-1)
 - CLASSE DI ESPOSIZIONE XA1 (UNI EN 206-1)
 - CLASSE DI CONSISTENZA S3 (UNI 9418)
 - COPRIFERRO 40mm
 - GRANULOMETRIA MASSIMA DEGLI INERTI 30 MM (UNI 12620)
ACCIAIO PER C.A.:
 - B 450 C Controlato in stabilimento saldabile

NOTA:
 - Per i dettagli relativi alle opere idriche di inizio/fine muro, si rimanda agli elaborati specifici validi per tutte le opere



PA 12/09
 CORRIDOIO PLURIMODALE TIRRENICO - NORD EUROPA
 ITINERARIO AGRIGENTO - CALTANISSETTA - A19
 S.S. N° 640 "DI PORTO EMPEDOCLE"
 AMMODERNAMENTO E ADEGUAMENTO ALLA CAT. B DEL D.M. 5.11.2001
 Dal km 44+000 allo svincolo con l'A19

PROGETTO ESECUTIVO



OPERE D'ARTE MINORI
 MURI IN C.A.
 MU.34 - Muro di sottoscarpa 34.51 mt - da 0+075.490 TR21 a 0+110.000 TR21 -
 Carpenteria ed armature

Codice Unico Progetto (CUP): F91B09000070001

Codice Elaborato: PA12_09 - E 0 0 9 R I 2 0 8 M U 3 4 6 B X 1 2 2 A

REV.	DATA	DESCRIZIONE	REDATTO	VERIFICATO	APPROVATO	AUTORIZZATO
A	Aprile 2011	EMMISSIONE			M. LITI	P. PAGLINI

Responsabile del procedimento: Ing. MAURIZIO ARAMINI

