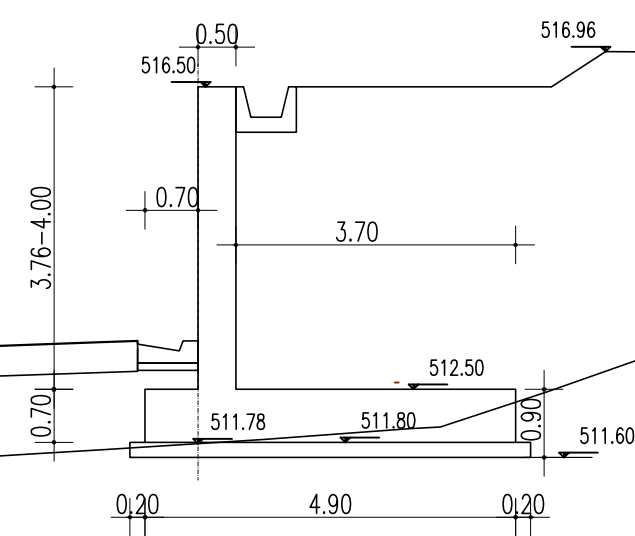


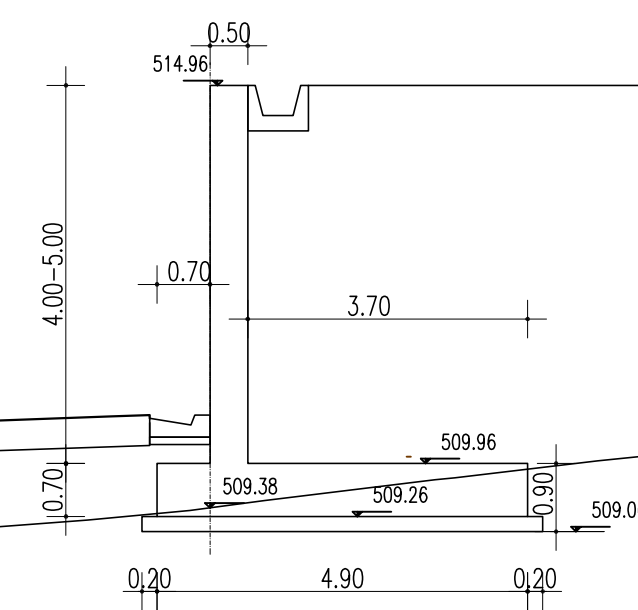
TRATTO 1
MURO TIPO "A"

PROGRESSIVA 0+075.490
SCALA 1:100



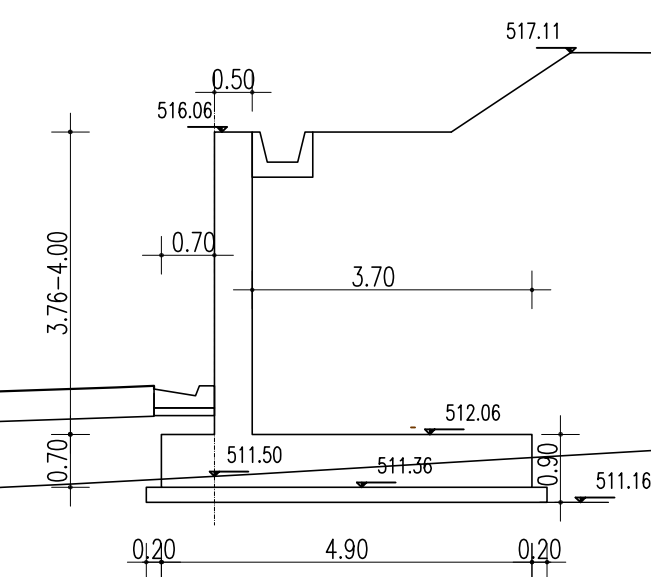
TRATTO 7
MURO TIPO "B"

PROGRESSIVA 0+110.000
SCALA 1:100

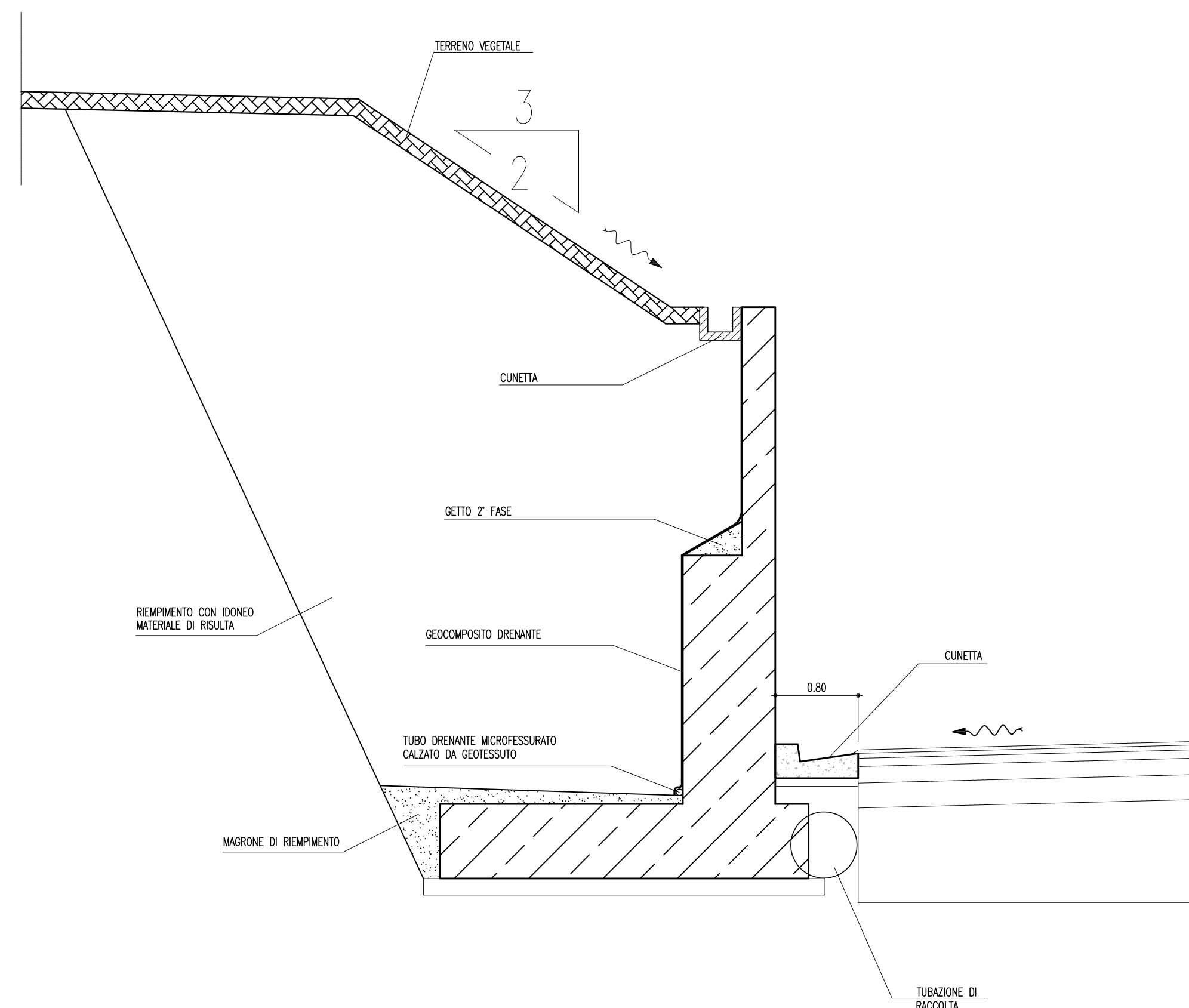


TRATTO 1
MURO TIPO "A"

PROGRESSIVA 0+080.000
SCALA 1:100

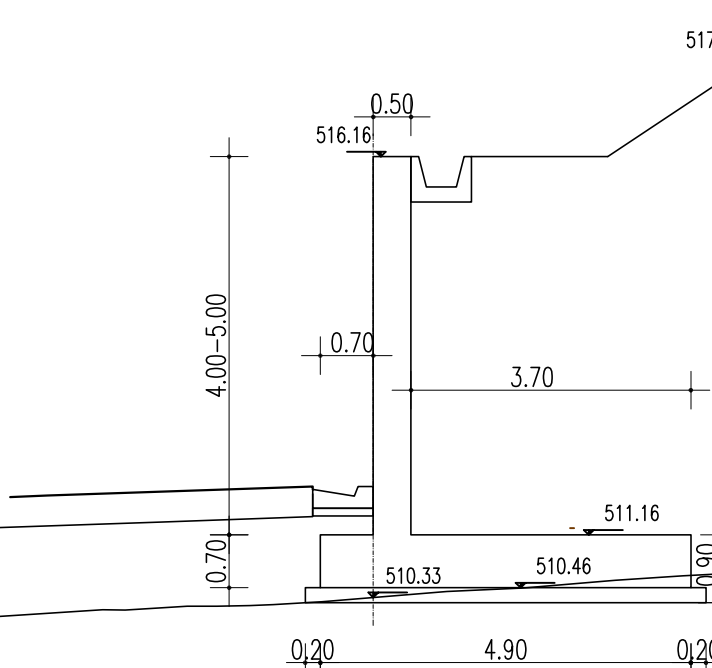


SEZIONE COSTRUTTIVA MURO DI SOTTOSCARPA IN C.A.



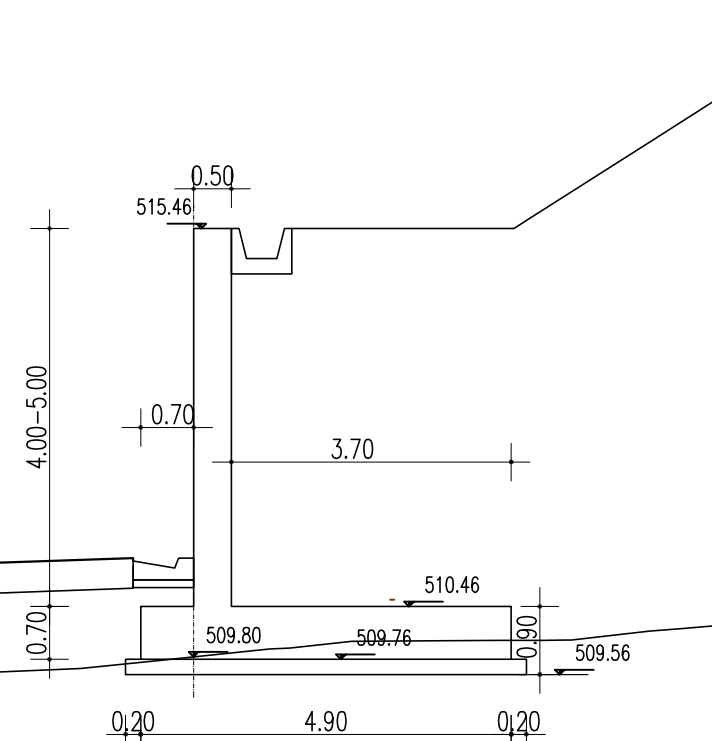
TRATTO 3
MURO TIPO "B"

PROGRESSIVA 0+090.000
SCALA 1:100



TRATTO 5
MURO TIPO "B"

PROGRESSIVA 0+100.000
SCALA 1:100



PA 12/09
CORRIDOIO PLURIMODALE TIRRENICO - NORD EUROPA
ITINERARIO AGRIGENTO - CALTANISSETTA - A19
S.S. N° 640 "DI PORTO EMPEDOCLE"
AMMODERNAMENTO E ADEGUAMENTO ALLA CAT. B DEL D.M. 5.11.2001
Dal km 44+000 allo svincolo con l'A19

PROGETTO ESECUTIVO

Contraente Generale:



OPERE D'ARTE MINORI
MURI IN C.A.
MU.34 - Muro di sottoscarpa 34.51 mt - da 0+075.490 TR21 a 0+110.000 TR21 -
Sezioni trasversali

Codice Unico Progetto (CUP) : F91B0900070001					
Codice Elaborato:					
PA12_09 - E 0 0 9 R I 2 0 8 M U 3 4 6 W A 1 2 1 A					
F					Scale: 1:100
E					
D					
C					
B					
A	Aprile 2011	EMMISSIONE		M. LITI	P. PAGLINI
REV.	DATA	DESCRIZIONE	REDATTO	VERIFICATO	APPROVATO
Responsabile del procedimento: Ing. MAURIZIO ARAMINI					

