

ANAS S.p.A.

DIREZIONE CENTRALE PROGRAMMAZIONE PROGETTAZIONE

PA 12/09

CORRIDOIO PLURIMODALE TIRRENICO - NORD EUROPA

ITINERARIO AGRIGENTO - CALTANISSETTA - A19

S.S. N° 640 "DI PORTO EMPEDOCLE"

AMMODERNAMENTO E ADEGUAMENTO ALLA CAT. B DEL D.M. 5.11.2001

Dal km 44+000 allo svincolo con l'A19

PROGETTO ESECUTIVO

Contraente Generale:



OPERE D'ARTE MINORI

MURI IN C.A.

MP.82 - Paratia di pali in opera 94.65mt - da 20+423.714 a 20+518.364 -

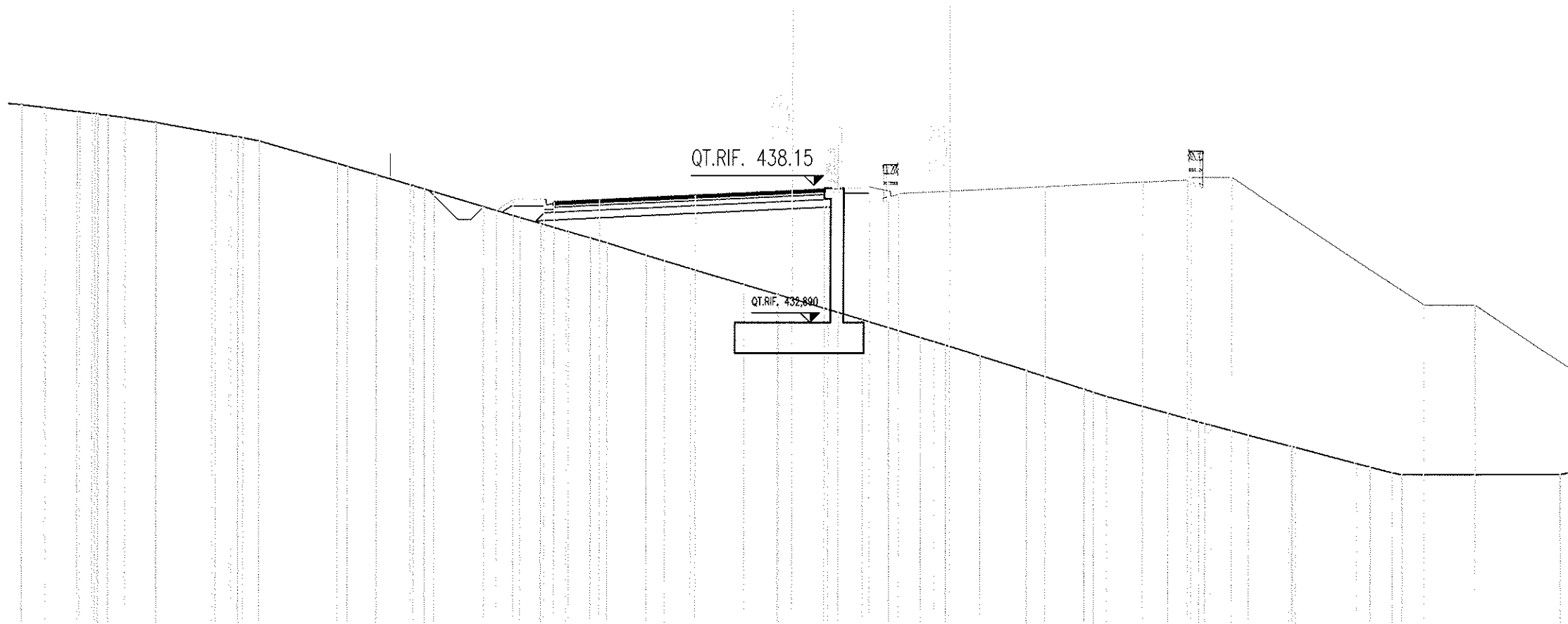
Sezioni trasversali

Codice Unico Progetto (CUP) : F91B09000070001																				
Codice Elaborato:																				
PA12_09 - E	0	1	3	R	I	2	1	2	M	U	8	2	6	W	9	2	3	7	A	Scala: 1:200
F																				
E																				
D																				
C																				
B																				
A	Aprile 2011	EMISSIONE												M. LITI	P. PAGLINI					
REV.	DATA	DESCRIZIONE										REDATTO	VERIFICATO	APPROVATO	AUTORIZZATO					
Responsabile del procedimento: Ing. MAURIZIO ARAMINI																				

Il Progettista: 	Il Consulente Specialista: 	Il Geologo: 	Il Coordinatore per la sicurezza in fase di progetto: 	Il Direttore dei lavori: 
--	--------------------------------	--	--	---

SEZIONE N. : 788
 QT. PROGETTO : 438,050
 DIST.PROG. : 20+423,714
 DIST.PREC. : 5,000
 DIST.SUCC. : 5,000

SEZIONE N. : 788-SP.1
 QT. PROGETTO : 438,040
 DIST.PROG. : 20+418,547



SCALA 1:200

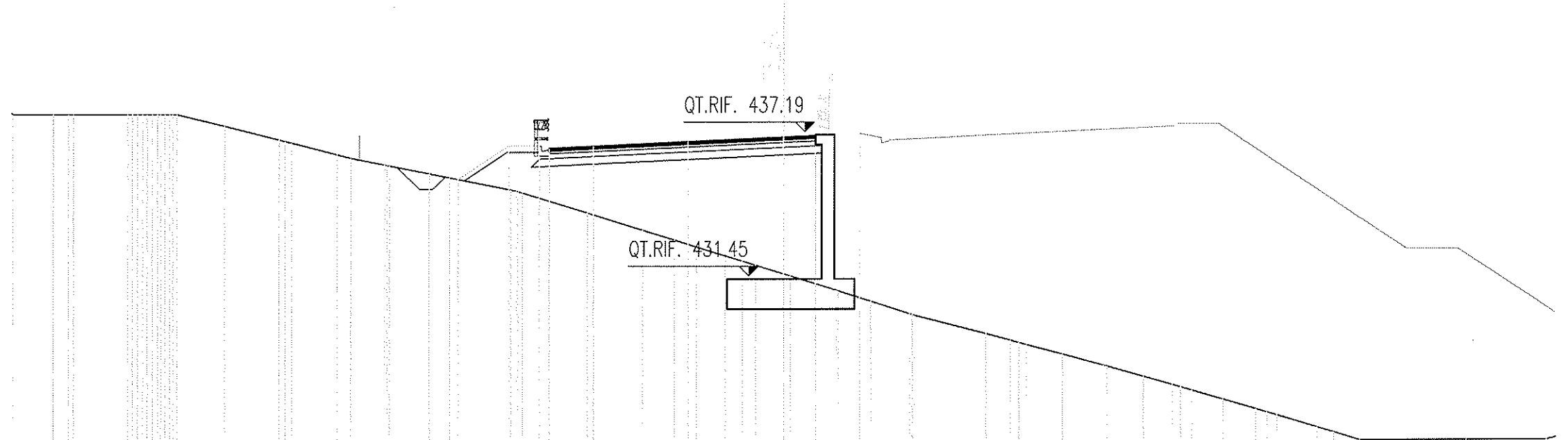
QT.RIF. 421,000

Q. PROG. STRATO SUP.								437,56 437,60	437,69		437,87		438,05	438,11		437,90 437,94	438,04		438,22		438,40	438,48 438,44									
Q. PROG. STR. SUP. TER. VEG.								437,28 437,71	437,71					438,21	438,05					438,58	438,58					433,58	433,58				
QUOTE TERRENO	441,47 441,42 441,40 441,29							437,44 437,42	437,00 437,00	436,76	436,47 436,44 436,19		434,38 434,38	434,00 433,82	433,29 433,68 433,00	432,68 432,31 432,14 432,00	431,95 431,58 431,58		431,02 431,00		430,28 430,00 430,00	429,34 429,33	428,88 428,88	428,48 428,47	428,07 428,00	427,39 427,24 427,22	426,93 426,93	426,94			
DISTANZE PARZIALI STRATO SUP.										1,76	3,75		3,75	1,24	2,89	2,00	3,75		3,75		1,75										
DISTANZE PROG STRATO SUP.								-11,29 -10,93	-10,59 -9,97	-9,76	-8,79 -8,69 -7,82	-7,50				0,00			1,24 1,92	2,99											
DISTANZE TERRENO	-30,58 -30,01 -29,86 -29,07							-17,70 -17,28	-16,20 -16,14	-14,87 -14,34 -13,93	-12,05 -11,99	-10,59 -9,76	-8,79 -8,69 -7,82	-7,50 -7,19	-5,68 -5,64 -4,94	-3,94 -3,93	-1,86 -1,85	-0,59 0,00	1,78 1,78 2,72	3,78	4,99 5,57 8,00	6,13	7,34 7,55	9,13 9,19	11,37 12,24 12,25	14,61 14,64 15,84 16,31	17,78 17,82	19,40 19,67	21,97 22,56 22,60	23,79 23,81	29,96

SEZIONE N. : 789A
 QT. PROGETTO : 437,088
 DIST.PROG. : 20+441,191
 DIST.PREC. : 5,000
 DIST.SUCC. : 5,000

SCALA 1:200

QT.RIF. 419,000

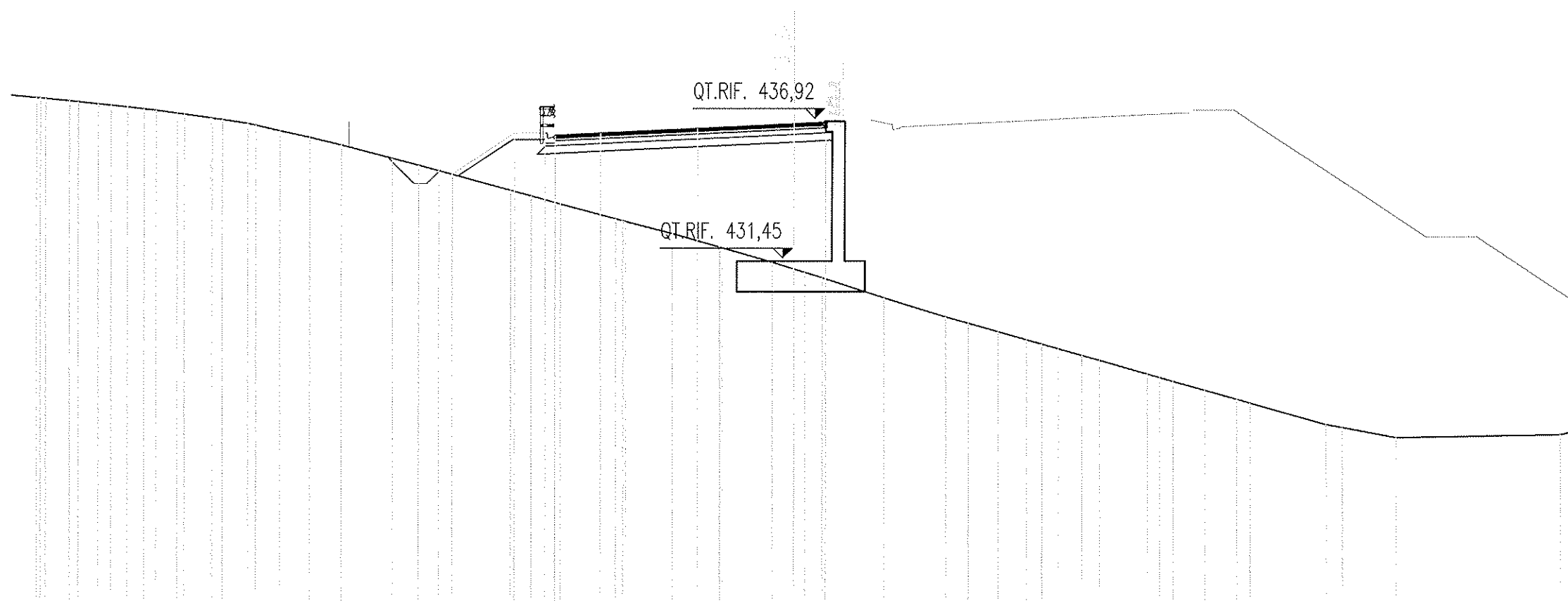


Q. PROG. STRATO SUP.																																																								
Q. PROG. STR. SUP. TER. VEG.																																																								
QUOTE TERRENO	438,00	438,00	438,00	438,00	438,00	438,00	438,00	438,00	438,00	438,00	438,00	438,00	438,00	438,00	438,00	438,00	438,00	438,00	438,00	438,00	438,00	438,00	438,00	438,00	438,00	438,00	438,00	438,00																												
DISTANZE PARZIALI STRATO SUP.														1,75	3,75				3,75	1,25																																				
DISTANZE PROG STRATO SUP.																																																								
DISTANZE TERRENO	-30,45	-28,84	-28,23	-28,04	-25,90	-25,32	-24,73	-24,25	-23,96	-22,09	-19,92	-19,42	-17,62	-17,06	-15,73	-15,53	-13,97	-13,17	-12,61	-10,92	-10,32	-9,97	-9,65	-9,25	-7,75	-7,50	-5,55	-4,29	-3,41	-2,28	-1,62	-1,10	0,00	0,26	2,07	2,14	3,42	4,98	5,17	7,99	8,96	9,60	11,03	12,65	12,79	14,21	15,35	16,12	17,34	18,66	19,49	21,09	21,75	22,80	26,99	30,16

SEZIONE N. : 789B
 QT. PROGETTO : 436,813
 DIST.PROG. : 20+446,191
 DIST.PREC. : 5,000
 DIST.SUCC. : 5,000

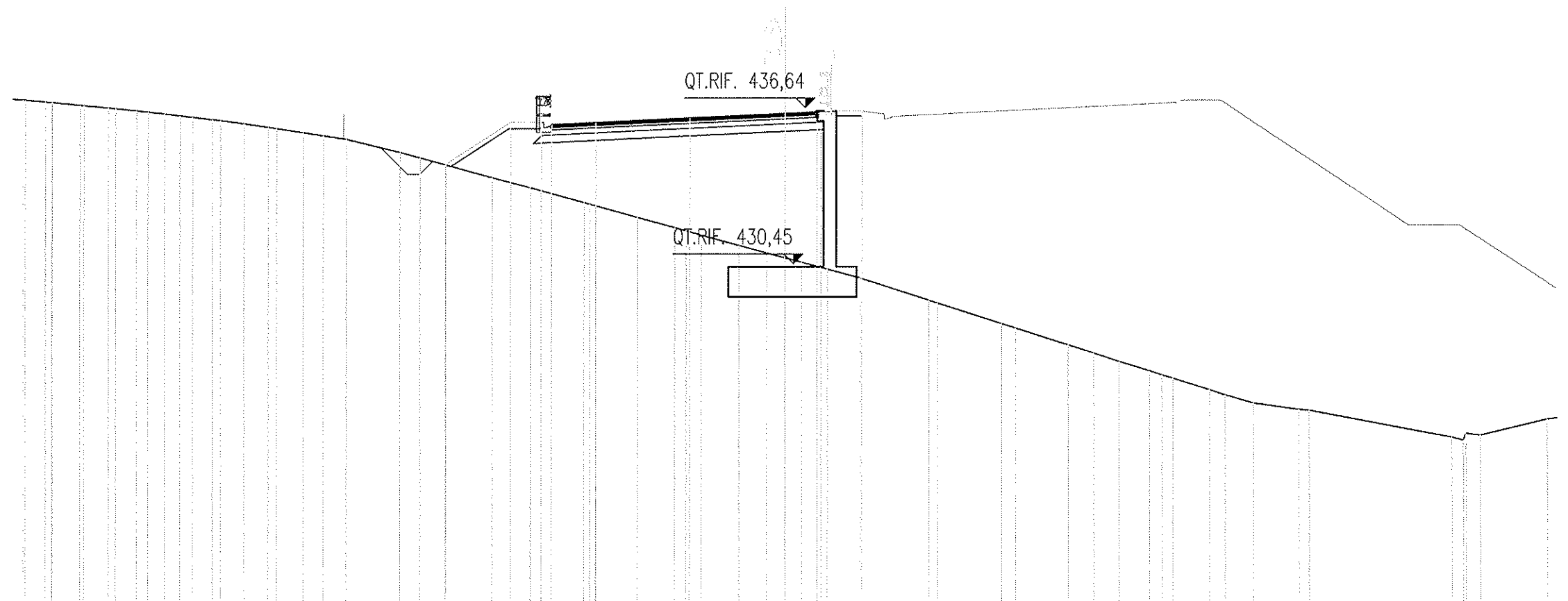
SCALA 1:200

QT.RIF. 418,000



Q. PROG. STRATO SUP.											436,33	436,35	436,45		436,63		436,81	436,87																																											
Q. PROG. STR. SUP. TER. VEG.												434,85	436,47	436,47				436,97	436,97																																										
QUOTE TERRENO	437,95	437,94	437,86	437,82	437,73	437,69	437,61	437,56	437,49	437,41	437,36	437,25	437,21	437,07	437,00	436,85	436,78	436,56	436,31	436,00	435,48	435,21	435,00	434,22	434,00	433,69	433,10	433,00	432,52	432,00	431,96	431,40	431,14	431,00	430,79	430,00	429,25	429,00	428,67	428,35	428,18	428,00	427,73	427,54	427,00	426,86	426,71	426,35	426,00	425,86	425,00	424,88	424,48	424,57							
DISTANZE PARZIALI STRATO SUP.												1,76		3,75		3,75		1,24																																											
DISTANZE PROG STRATO SUP.																																																													
DISTANZE TERRENO	-30,56	-30,51	-29,53	-29,17	-28,23	-27,69	-27,10	-26,59	-25,96	-25,29	-24,82	-23,99	-23,71	-22,68	-22,22	-21,23	-20,92	-19,99	-18,84	-17,63	-15,63	-14,61	-13,82	-13,07	-11,01	-10,19	-9,06	-6,90	-6,51	-4,72	-2,90	-2,78	-0,84	0,00	0,43	1,11	1,24	1,92	2,99	3,54	5,94	6,80	7,95	9,06	9,65	10,29	11,22	11,91	13,78	14,08	14,59	16,06	17,30	17,81	20,74	21,37	23,49	29,93			

SEZIONE N. : 789C
 QT. PROGETTO : 436,537
 DIST.PROG. : 20+451,191
 DIST.PREC. : 5,000
 DIST.SUCC. : 4,897



SCALA 1:200

	QT.RIF. 417,000																																																																								
Q. PROG. STRATO SUP.									436,05	436,18				436,54	436,60																																																										
Q. PROG. STR. SUP. TER. VEG.							434,50	436,20	436,20						436,70	436,70																																																									
QUOTE TERRENO	437,08	437,07	436,98	436,97	436,87	436,86	436,77	436,73	436,65	436,65	436,52	436,52	436,45	436,45	436,40	436,30	436,26	436,14	436,00	435,95	435,79	435,66	435,52	435,00	434,78	434,49	434,00	433,59	433,00	432,87	432,41	432,00	431,88	431,71	431,30	431,00	430,80	430,63	430,35	430,00	429,11	429,00	428,18	428,00	427,33	427,00	426,67	426,29	426,13	426,00	425,54	425,33	425,00	424,74	424,70	423,62	423,49	423,68	424,31														
DISTANZE PARZIALI STRATO SUP.										1,76	3,75					1,24																																																									
DISTANZE PROG STRATO SUP.																0,00	1,24	1,92	2,99																																																						
DISTANZE TERRENO	30,10	30,02	28,97	28,94	27,85	27,69	26,73	26,44	25,62	25,17	24,51	23,91	23,41	22,64	22,31	21,38	20,44	20,10	19,03	18,24	17,33	15,19	14,40	13,37	11,58	10,08	7,96	7,48	5,83	4,74	3,89	3,28	1,80	0,71	0,00	0,64	1,64	2,92	5,66	6,01	8,56	9,11	11,18	12,19	13,19	14,38	14,87	15,31	16,74	17,37	18,51	20,31	20,71	26,36	26,83	27,49	30,12																

SEZIONE N. : 791

QT. PROGETTO : 435,172

DIST.PROG. : 20+475,985

DIST.PREC. : 4,897

DIST.SUCC. : 5,000

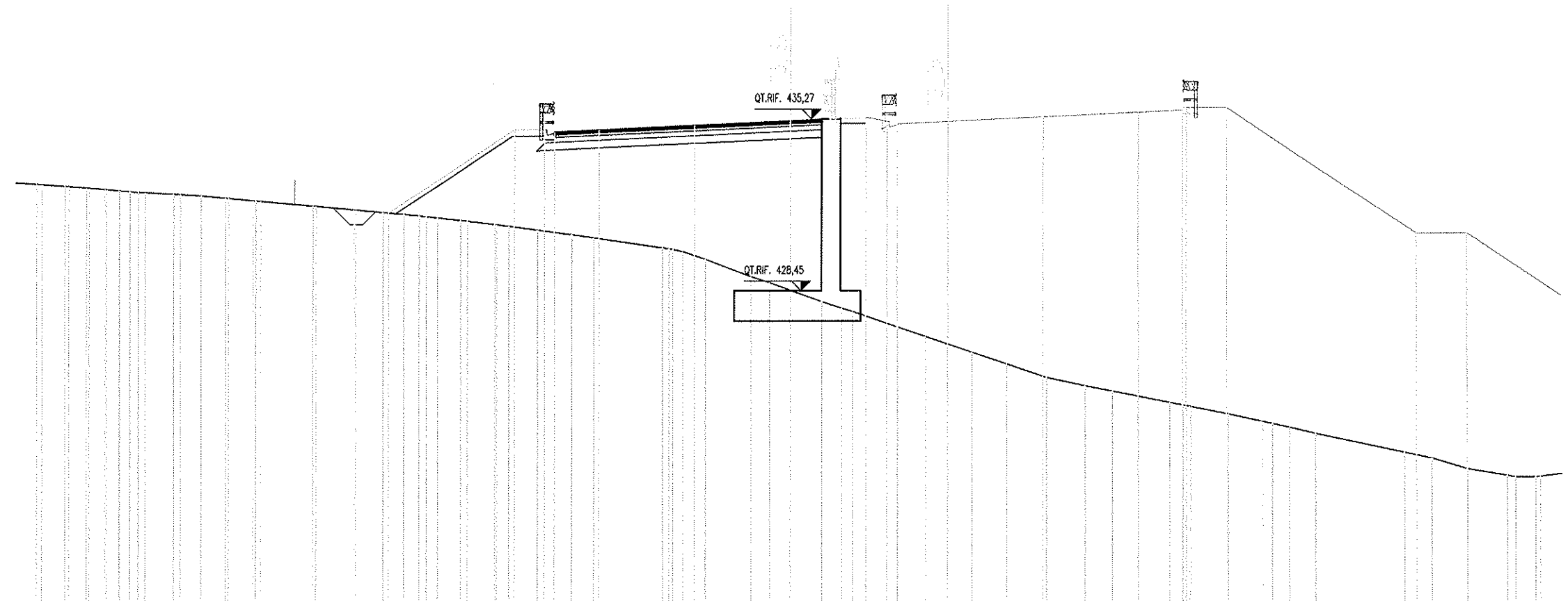
SEZIONE N. : 791

QT. PROGETTO : 435,151

DIST.PROG. : 20+471,088

SCALA 1:200

QT.RIF. 416,000

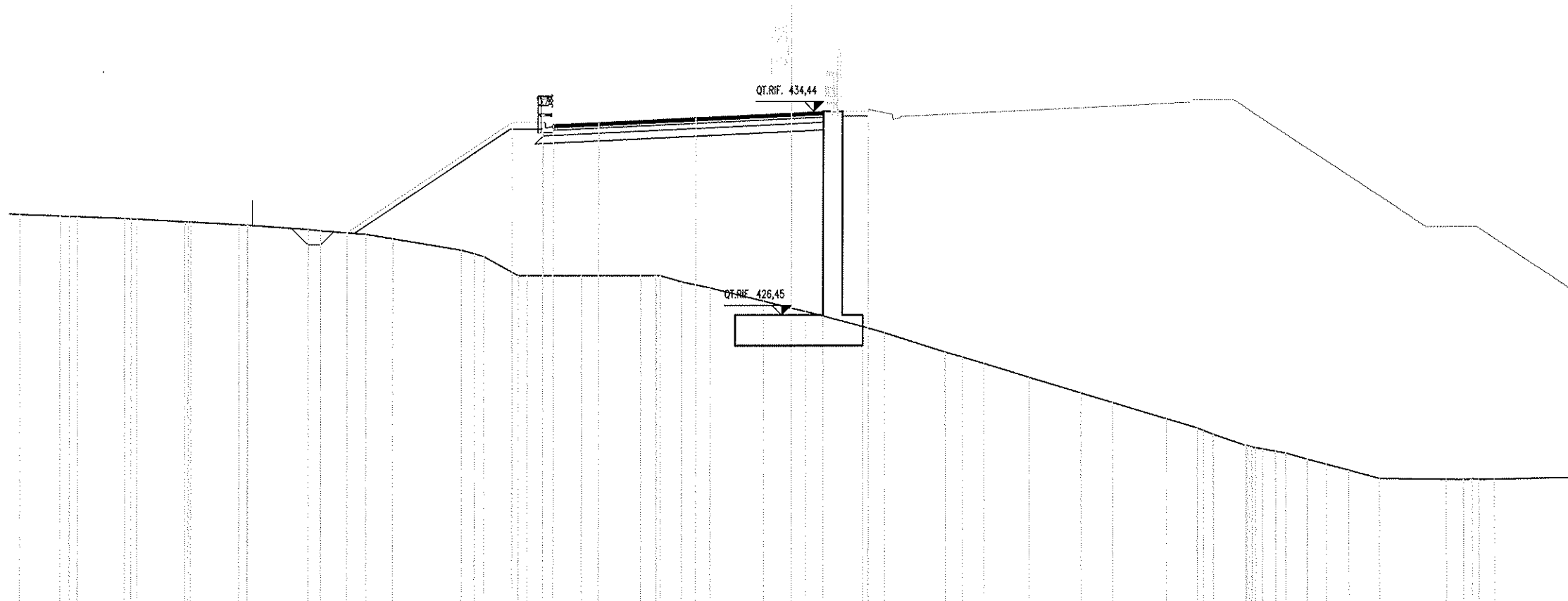


Q. PROG. STRATO SUP.	434,99 / 434,75		434,81		434,99		435,17		435,23		435,01 / 435,05		435,15		435,33		435,51		435,60 / 435,56		435,70		435,70				
Q. PROG. STR. SUP. TER. VEG.		431,53		434,83	434,83				435,33	435,33	435,16							435,70	435,70			430,70	430,70				
QUOTE TERRENO	432,66 432,63 432,58 432,50 432,46 432,41 432,36 432,32 432,31 432,27 432,24 432,20 432,19 432,11 432,09 432,00 431,97	431,80 431,79	431,65 431,64 431,55 431,54	431,41	431,33 431,33 431,20 431,19	431,07 431,00 431,00	430,85 430,85	430,67 430,66 430,64	430,14	430,00 430,00	429,62 429,60 428,76 428,47	428,00 428,00	427,62	427,00	426,62 426,62 426,55	426,00 426,00	425,54 425,54	425,00 425,00	424,67 424,66 424,46 424,45	424,00 423,90 423,83	423,54 423,53	423,25 423,15 423,15 423,00	422,75 422,75	422,00 422,00	421,77 421,76	421,33 421,33	421,07 421,00 421,00 421,03
DISTANZE PARZIALI STRATO SUP.					1,76		3,75		3,75		1,24	2,99	2,00	3,75	3,75	1,75											
DISTANZE PROG STRATO SUP.			-15,54			-10,83	-9,97 -9,66	-7,50			0,00	1,24 1,92	2,99														
DISTANZE TERRENO	-29,70 -28,49 -28,58 -28,43 -27,02 -26,01 -25,42 -25,42 -24,30 -24,02 -23,21 -23,19 -22,25 -22,11 -21,13 -20,83	-18,75 -18,63	-17,16 -17,08 -16,05 -16,00	-14,64	-13,91 -13,89	-12,74 -12,72	-11,65 -11,06	-9,95 -8,59 -8,55 -7,69	-5,00	-4,20 -3,31	-1,54 -1,54 -0,82 0,00	1,28 1,28	2,48	4,27	5,36 6,23	7,19	8,55 8,56	10,11 10,12	11,62 11,65 12,68 12,73	14,98 15,49 15,84	17,29 17,33	18,61 19,05 19,19 19,75	20,76 20,80	24,25 24,26	25,31 25,35	26,75 26,76	28,30 28,65 29,43 29,65

SEZIONE N. : 791C
 QT. PROGETTO : 434,346
 DIST.PROG. : 20+490,985
 DIST.PREC. : 5,000
 DIST.SUCC. : 4,896

SCALA 1:200

QT.RIF. 415,000

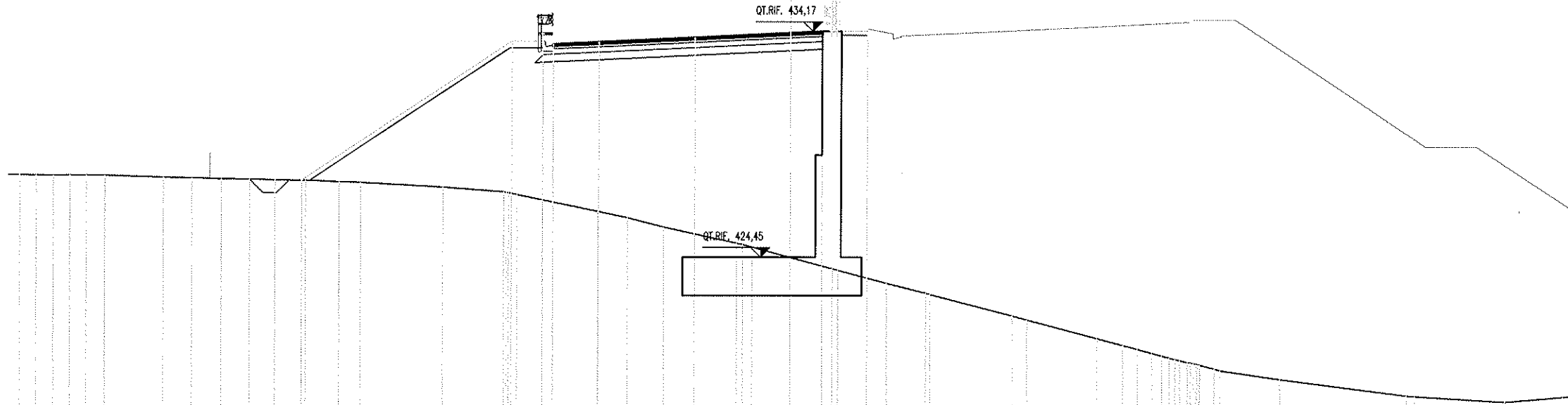


Q. PROG. STRATO SUP.	433,86 433,90 433,99 434,17 434,35 434,41																										
Q. PROG. STR. SUP. TER. VEG.	429,68 434,01 434,01 434,51 434,51																										
QUOTE TERRENO	430,42 430,40	430,34 430,31	430,24 430,22	430,11 430,10	430,00 429,98	429,91 429,76	429,63 429,45	429,00 428,85 428,74	428,00 428,00	428,00	428,00 428,00 428,00	427,76 427,76	427,52 427,52	427,00 426,73 426,59	426,00 425,76	425,00 424,80 424,55	424,00	423,36 423,00	422,36 422,00 421,75	421,31 421,17 421,07 421,00	420,76 420,76 420,56	420,32 420,32	420,00	419,95 419,94 419,94	419,95		
DISTANZE PARZIALI STRATO SUP.										1,76	3,75	3,75	1,24														
DISTANZE PROG STRATO SUP.						-17,06				-10,93 -9,97 -9,66	-7,50				0,00	1,24 1,92 2,99											
DISTANZE TERRENO	-30,57 -30,11	-28,53 -27,86	-26,00 -25,52	-23,61 -23,38	-21,50 -21,14	-18,83 -18,34	-16,60 -15,55	-12,84 -12,33 -11,95	-10,61 -10,26	-8,16	-5,87 -5,32 -5,12 -4,50	-3,18	-1,09	0,00 0,55	2,79 3,64	5,99 6,65 7,49	9,24	11,25	12,49	14,60	15,83 16,46	17,71 18,39 18,89 19,28	20,19 20,13 20,86	21,73	22,91	25,53 26,21 26,83 27,43	

SEZIONE N. : 792C
 QT. PROGETTO : 433,251
 DIST.PROG. : 20+510,881
 DIST.PREC. : 5,000
 DIST.SUCC. : 4,895

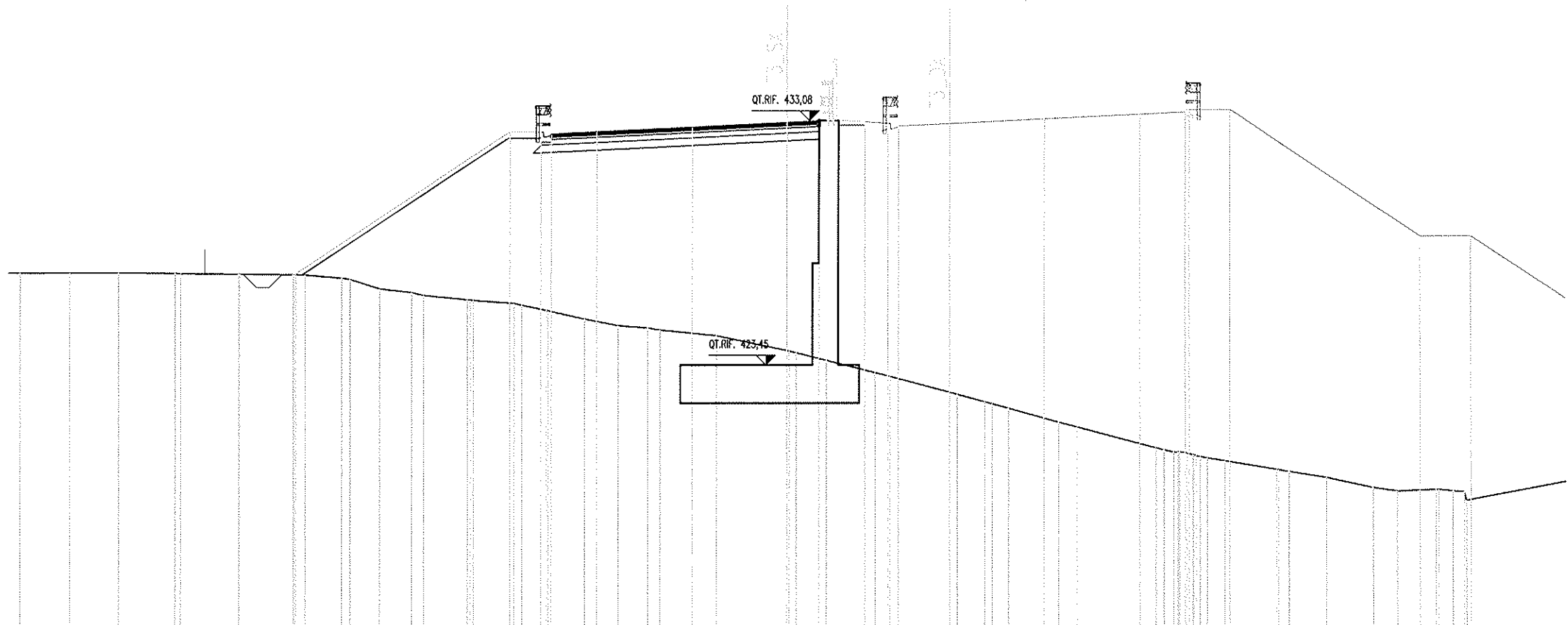
SCALA 1:200

QT.RIF. 413,000



Q. PROG. STRATO SUP.									432,77 432,81	432,89		433,07		433,25	433,31																																			
Q. PROG. STR. SUP. TER. VEG.									427,43			432,91	432,91		433,41	433,41																																		
QUOTE TERRENO	427,63	427,62	427,62	427,61	427,62	427,62	427,61	427,54	427,53	427,49	427,48	427,44	427,43	427,38	427,35		427,18	427,00	426,90	426,25	426,00	425,64	425,00	424,85	424,44	424,00	423,94	423,44	423,05	423,00	422,16	422,00	421,27	421,00	420,84	420,69	420,50	420,33	420,23	420,07	420,00	419,65	419,00	418,97	418,74	418,94				
DISTANZE PARZIALI STRATO SUP.																			1,76	3,75			3,75	1,24																										
DISTANZE PROG STRATO SUP.																																																		
DISTANZE TERRENO	-30,58	-30,07	-29,42	-28,74	-28,08	-27,45	-26,71	-24,42	-23,32	-22,18	-21,09	-20,12	-18,83	-17,61	-16,76	-13,53	-11,15	-10,64		-7,53	-6,37	-4,96	-2,10	-1,50	0,00	1,65	1,87	3,76	5,25	5,43	8,61	9,20	11,95	12,97	13,54	14,11	14,79	15,49	15,94	16,54	16,76	19,06	24,03	24,36	27,90	30,14				

SEZIONE N. : 793 SEZIONE N. : 793
 QT. PROGETTO : 432,981 QT. PROGETTO : 432,952
 DIST.PROG. : 20+515,776 DIST.PROG. : 20+511,088
 DIST.PREC. : 4,895
 DIST.SUCC. : 5,000



SCALA 1:200

QT.RIF. 413,000

Q. PROG. STRATO SUP.																																										
Q. PROG. STR. SUP. TER. VEG.																																										
QUOTE TERRENO	427,06 427,07	427,07 427,08	427,09 427,08	427,06 427,05	427,03 427,02	427,00 427,00	426,85 426,79	426,43 426,45	426,31 426,18	426,20 426,20	426,03 426,00	425,87 425,81	425,61 425,59	425,27 425,26	425,00 425,00	424,91 424,84	424,83 424,83	424,61 424,61	424,02 423,94	423,64 423,63	423,16 423,00	422,38 422,29	422,00 421,75	421,19 421,19	421,00 421,00	420,18 420,00	419,87 419,87	419,77 419,66	419,66 419,66	419,22 419,24	419,23 419,23	419,00 419,00	418,61 418,60	418,45 418,45	418,53 418,53	418,45 418,45	418,09 418,09					
DISTANZE PARZIALI STRATO SUP.												1,76		3,75		3,75		3,75	1,24	3,06		2,00		3,75		3,75		1,75														
DISTANZE PROG STRATO SUP.						-19,00						-10,93		-9,97		-9,66																										
DISTANZE TERRENO	-30,06 -30,06	-28,10	-26,20 -26,18	-24,00 -23,77	-21,52 -21,45	-19,38 -18,89	-17,47 -17,11	-15,97 -15,96	-14,71 -14,23	-14,22	-12,52 -12,27	-10,70 -10,39	-9,45 -9,38	-7,97 -7,96	-6,68 -6,65	-5,51 -5,03	-5,00	-2,78 -2,77	0,00 0,37	1,52 1,54	3,40 3,99	6,30 6,63	7,70 8,67	10,62 10,94	11,55	14,40 15,10	15,54 15,99	16,42 17,09	17,72	19,16 19,62	19,68	21,13	22,94 22,96	23,91	25,42 26,07	26,87 26,83	28,63 28,63					