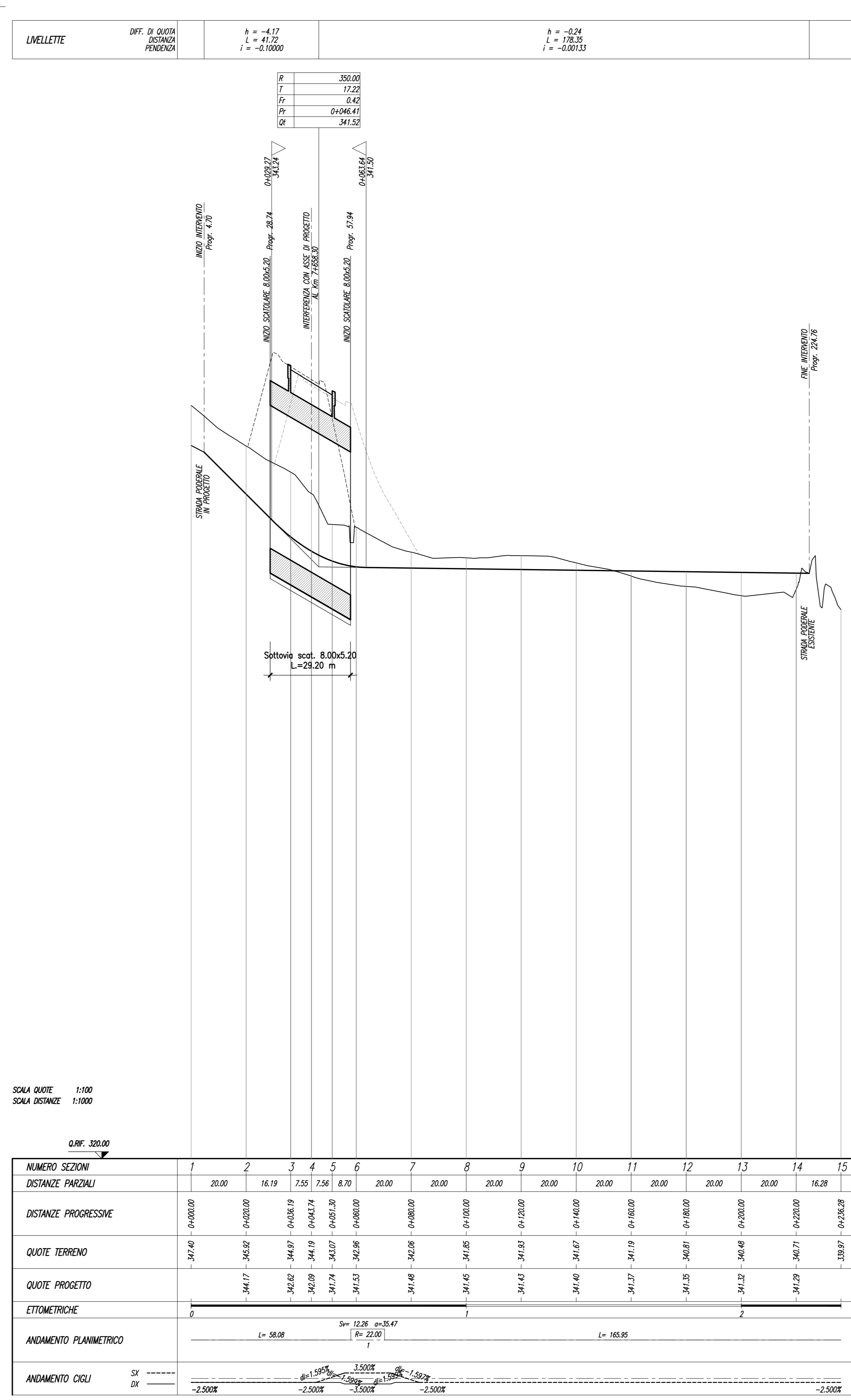
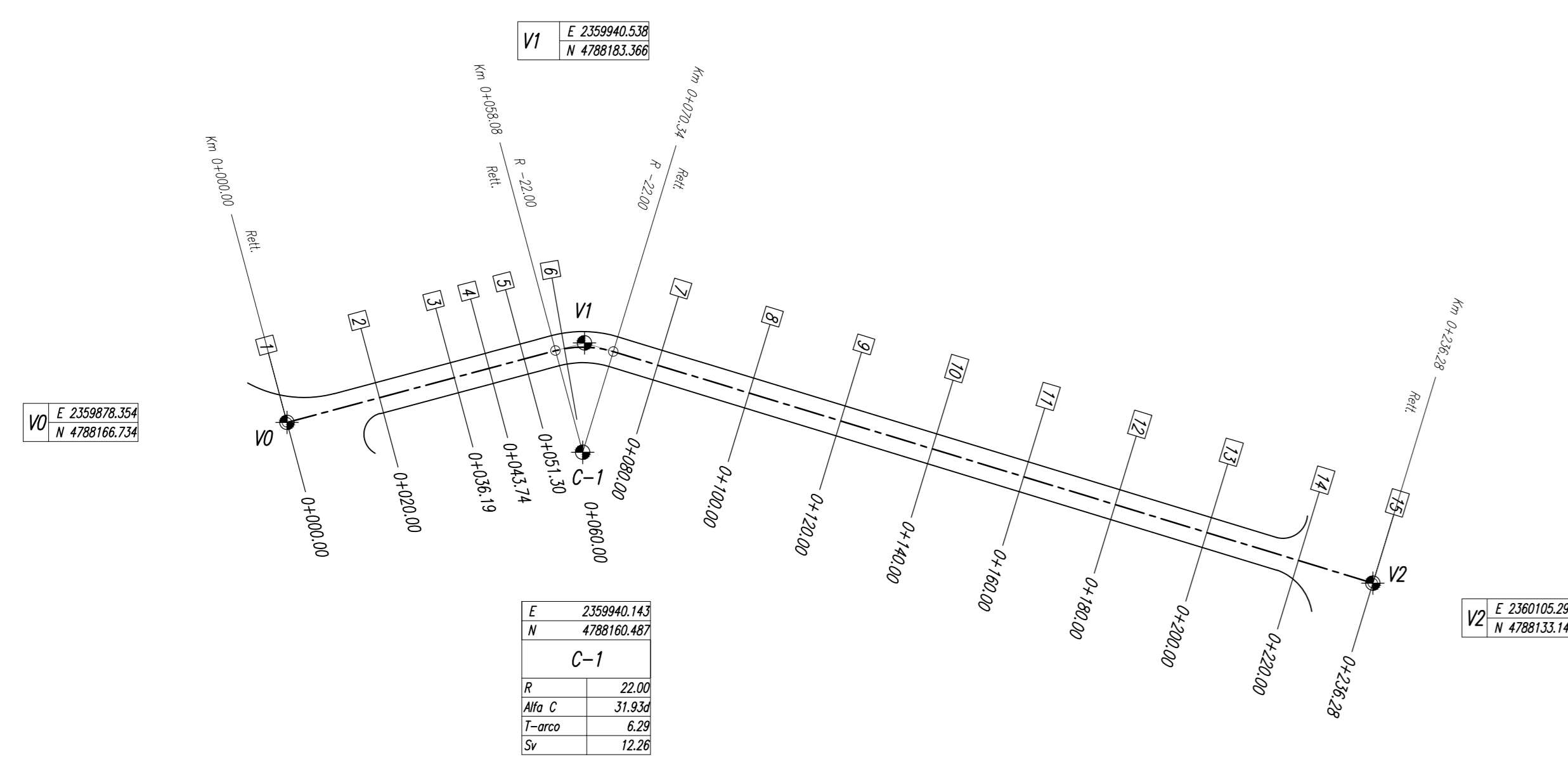


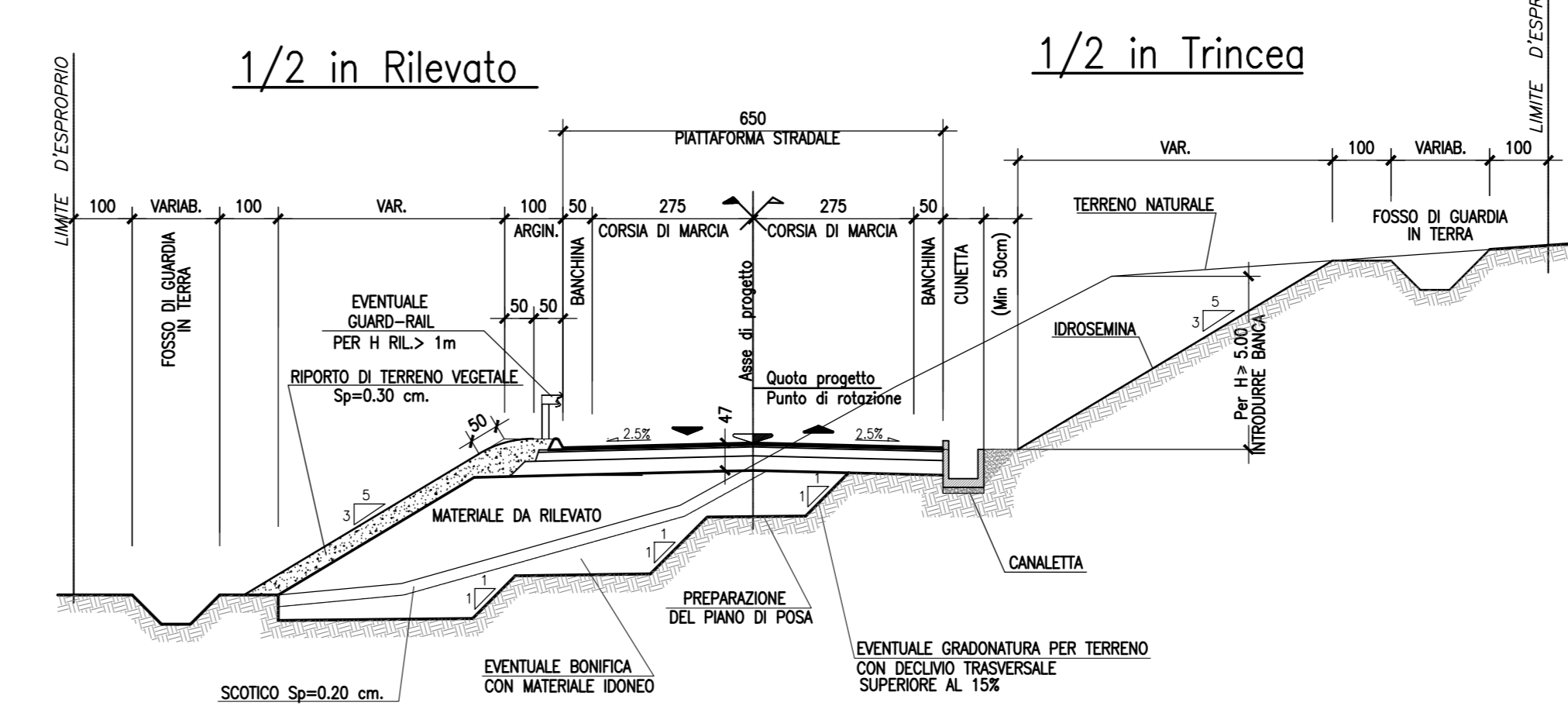
PLANIMETRIA DI TRACCIAMENTO VIABILITA' n.6 Km 7+658.30 - Scala 1:1000



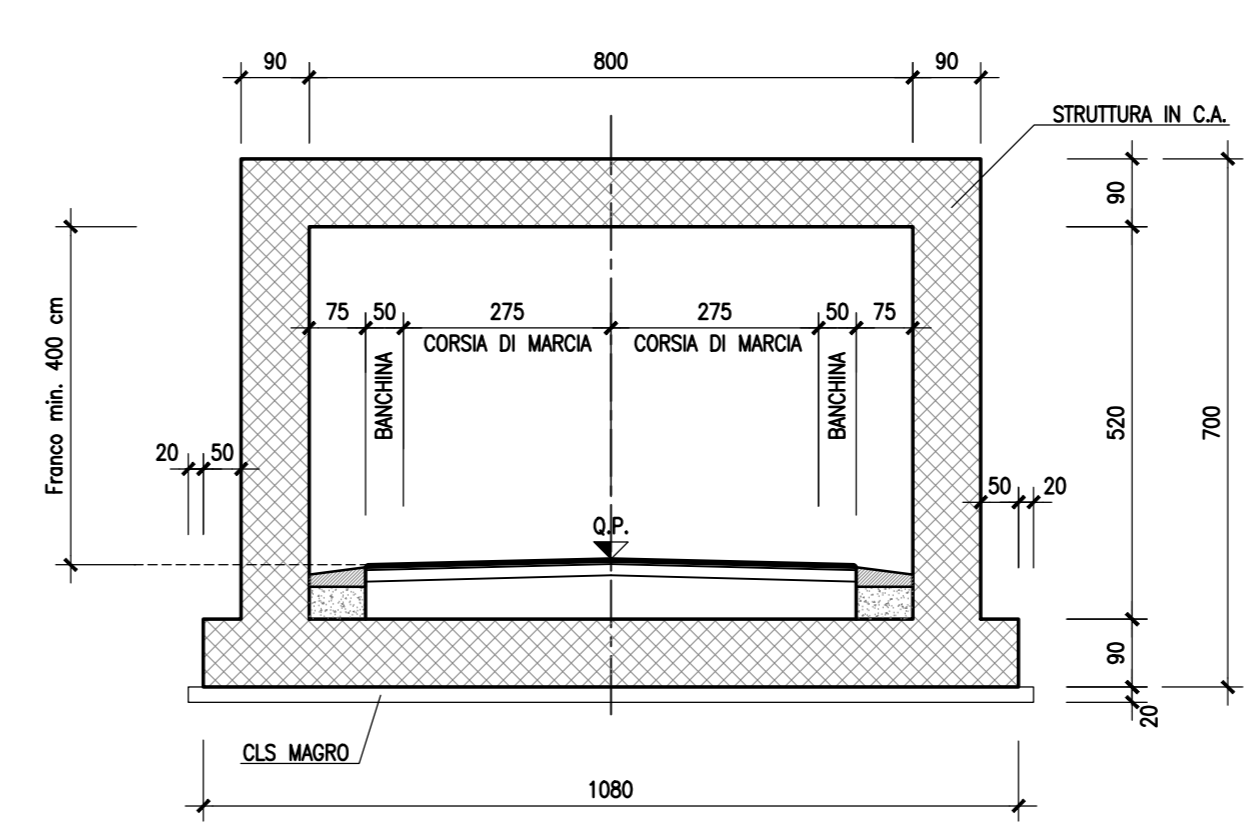
SCALA QUOTE 1:100  
SCALA DISTANZE 1:1000

NUMERO SEZIONI	1	2	3	4	5	6	7	8	9	10	11	12	13	14	15
DISTANZE PARZIALI	20,00	16,19	7,56	7,56	8,70	20,00	20,00	20,00	20,00	20,00	20,00	20,00	20,00	16,28	16,28
DISTANZE PROGRESSIVE	0+000	0+016,19	0+023,75	0+031,31	0+039,87	0+048,57	0+068,57	0+088,57	0+108,57	0+128,57	0+148,57	0+168,57	0+188,57	0+204,85	0+221,13
QUOTE TERRENO	247,46	245,91	244,67	243,59	242,67	241,91	241,28	240,78	240,31	239,87	239,46	239,07	238,70	238,35	238,02
QUOTE PROGETTO	247,46	245,91	244,67	243,59	242,67	241,91	241,28	240,78	240,31	239,87	239,46	239,07	238,70	238,35	238,02
ETIMOMETRICHE	Sv=12,28 cv=25,47 Pv=22,00														
ANDAMENTO PLANIMETRICO	L=58,09 L=185,95														
ANDAMENTO CIGLI	SY DY														

SEZIONI TIPO - Scala 1:100



in Sottovia



**ASSE VIARIO MARCHE-UMBRIA**  
**E QUADRILATERO DI PENETRAZIONE INTERNA**  
**MAXI LOTTO 2**

LAVORI DI COMPLETAMENTO DELLA DIRETTRICE PERUGIA ANCONA:  
SS. 76 "VAL DISSINO", TRATTO FOSSATO VICO - CANCELLE E ALBACICIA - SERRA SAN QUIRICO  
"PEDEMONTANA DELLE MARCHE", TRATTO FABRIANO-MUCCIA-SFERCIA.

**PERIZIA DI VARIANTE**

<b>CONTRAENTE GENERALE:</b> DIRPA 2 S.c.a.r.l.	<b>Il responsabile del Contratto Generale:</b> Ing. Federico Montanari	<b>Il responsabile Integrazioni delle Prestazioni Specialistiche:</b> Ing. Salvatore Lieto
---	---	---

**PROGETTAZIONE:** Associazione Temporanea di Imprese  
Mandatari:

**RESPONSABILI DELLA PROGETTAZIONE:**  
PER S.A.T.  
Prof. Ing. Antonio Grimaldi  
GEOMETRI  
Dott. Geol. Fabrizio Pontoni  
COORDINATORE DELLA SICUREZZA IN FASE DI PROGETTAZIONE  
Ing. Michele Curiale

**IL RESPONSABILE DEL PROCEDIMENTO:**  
Ing. Ignazio Faroni

<b>2.1.2 - PEDEMONTANA DELLE MARCHE</b> Secondo stralcio funzionale: Matelica Nord - Matelica sud/Castelraimondo nord VIABILITA' INTERFERENTE VIABILITA' AL Km. 7+658,30 Planimetria, planimetria di tracciamento, profilo e sezioni tipo	<b>SCALA:</b> 1:1000-1:100 <b>DATA:</b> Aprile 2020
---	--

Codice Unico di Progetto (CUP): **F12C03000050021** (Assegnato CUP: 23-12-2015)

Codice elaborato: L 0 7 0 3 2 1 2 E 2 2 C 5 6 0 0 0 7 1 2 1 C

REV.	DATA	DESCRIZIONE	Redatto	Controllato	Approvato
A	Agosto 2016	Emissione per progetto esecutivo	PROGIM	R. Allegretti	S. Lieto
B	Novembre 2016	Emissione a seguito struttura ANAS del 19/10/2016	PROGIM	C. Di Serio	S. Lieto
C	Aprile 2020	Emissione per Perizia di Variante	PROGIM	C. Di Serio	S. Lieto