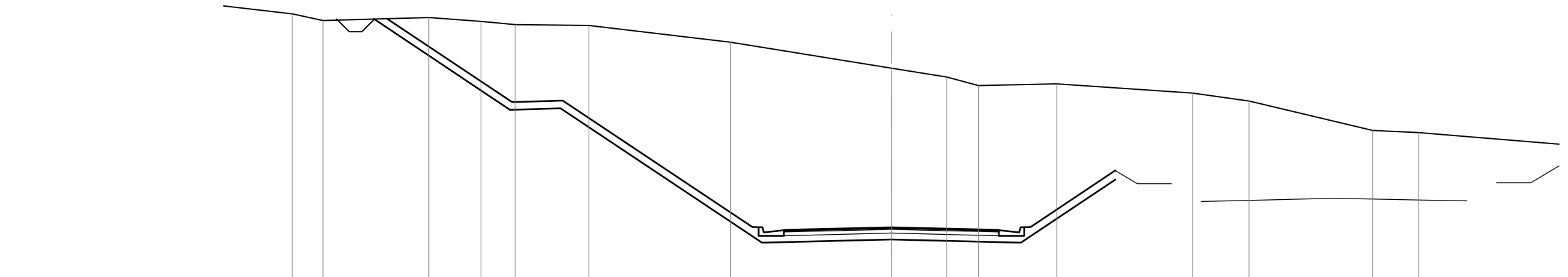


SEZIONE N. : 25
Q. PROGETTO : 375,46
DIST.PROG. : 0+400,00

SCHEMI E BIANCHI	
TERRINO	199,77 mq
FOSCO	5,50 mq
TERRINO VEGETALE	27,49 m
COLLEGANTI	
TERRINO VEGETALE	27,49 m
CONGRUENTIA	
TERRINO VEGETALE	27,49 m
TERRINO VEGETALE	27,49 m
TERRINO VEGETALE	27,49 m
TERRINO VEGETALE	27,49 m

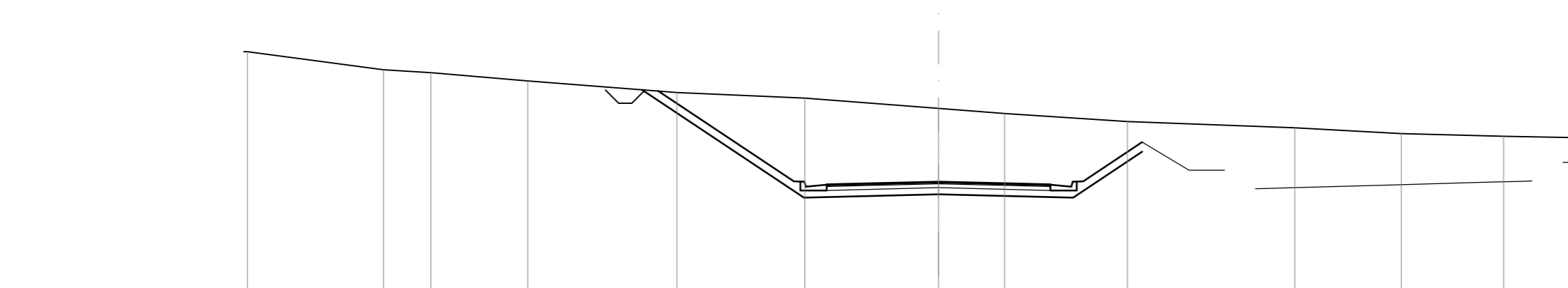


SCALA 1:200
Q.PF. 387,00

QUOTE TERRENO	385,00	382,04	381,78	381,51	381,49	381,45	382,78	381,78	381,41	381,00	381,14	380,78	380,46	379,29	379,21	379,14	11,10
DIST.PARZALI TERRENO	1,21	4,18	2,08	1,35	2,92	5,80	6,38	2,17	1,27	3,09	5,37	2,23	4,89	1,80	379,21	379,14	11,10
QUOTE PAVIMENTAZIONE																	
DIST.PARZ. PAVIMENTAZ.																	
QUOTE PROGETTO																	
DIST. PARZ. MPROGETTO																	

SEZIONE N. : 29
Q. PROGETTO : 371,54
DIST.PROG. : 0+400,00

SCHEMI E BIANCHI	
TERRINO	51,80 mq
FOSCO	5,50 mq
TERRINO VEGETALE	9,38 m
COLLEGANTI	
TERRINO VEGETALE	9,38 m
CONGRUENTIA	
TERRINO VEGETALE	9,38 m
TERRINO VEGETALE	9,38 m
TERRINO VEGETALE	9,38 m
TERRINO VEGETALE	9,38 m

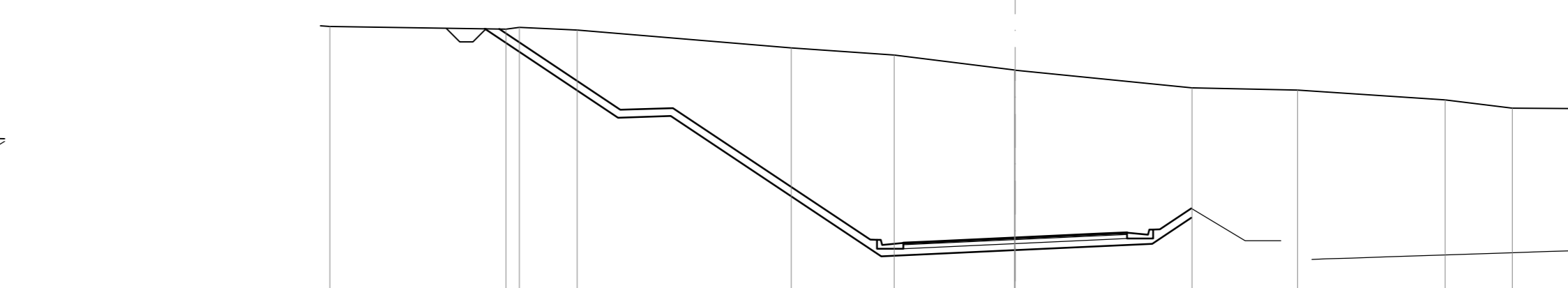


SCALA 1:200
Q.PF. 387,00

QUOTE TERRENO	276,49	276,80	275,69	275,38	274,14	274,72	274,31	274,43	274,46	274,03	274,14	272,83	272,80	272,60	272,37	272,27	11,10
DIST.PARZALI TERRENO	5,18	1,79	3,69	5,67	4,88	5,08	2,51	4,67	6,38	4,05	3,88	272,60	272,37	272,27	272,17	272,10	11,10
QUOTE PAVIMENTAZIONE																	
DIST.PARZ. PAVIMENTAZ.																	
QUOTE PROGETTO																	
DIST. PARZ. MPROGETTO																	

SEZIONE N. : 33
Q. PROGETTO : 366,41
DIST.PROG. : 0+400,00

SCHEMI E BIANCHI	
TERRINO	136,05 mq
FOSCO	5,50 mq
TERRINO VEGETALE	16,49 m
COLLEGANTI	
TERRINO VEGETALE	16,49 m
CONGRUENTIA	
TERRINO VEGETALE	16,49 m
TERRINO VEGETALE	16,49 m
TERRINO VEGETALE	16,49 m
TERRINO VEGETALE	16,49 m

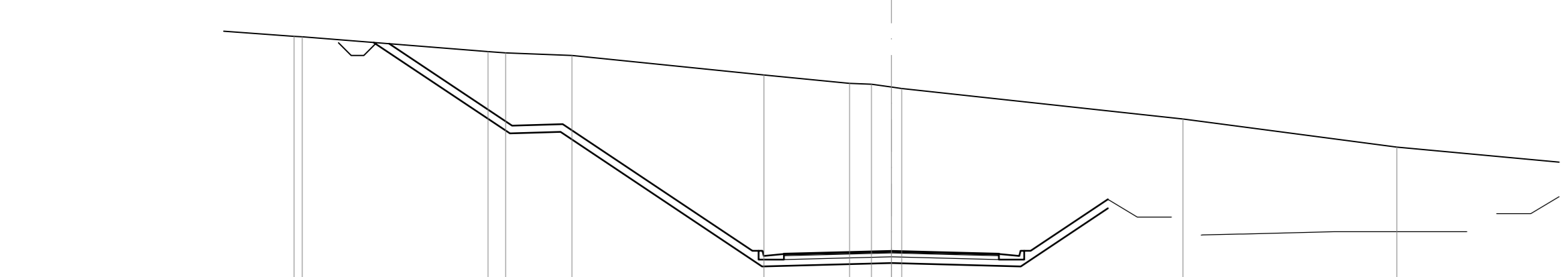


SCALA 1:200
Q.PF. 387,00

QUOTE TERRENO	274,45	274,31	274,21	274,21	274,12	274,12	274,03	274,03	273,94	273,85	273,76	273,67	273,58	273,49	273,40	273,31	11,10
DIST.PARZALI TERRENO	6,70	2,20	6,11	3,91	4,57	6,71	4,00	5,81	2,56	3,90	273,31	273,17	273,10	273,03	272,96	272,89	11,10
QUOTE PAVIMENTAZIONE																	
DIST.PARZ. PAVIMENTAZ.																	
QUOTE PROGETTO																	
DIST. PARZ. MPROGETTO																	

SEZIONE N. : 26
Q. PROGETTO : 374,62
DIST.PROG. : 0+400,00

SCHEMI E BIANCHI	
TERRINO	148,51 mq
FOSCO	5,50 mq
TERRINO VEGETALE	27,03 m
COLLEGANTI	
TERRINO VEGETALE	27,03 m
CONGRUENTIA	
TERRINO VEGETALE	27,03 m
TERRINO VEGETALE	27,03 m
TERRINO VEGETALE	27,03 m
TERRINO VEGETALE	27,03 m

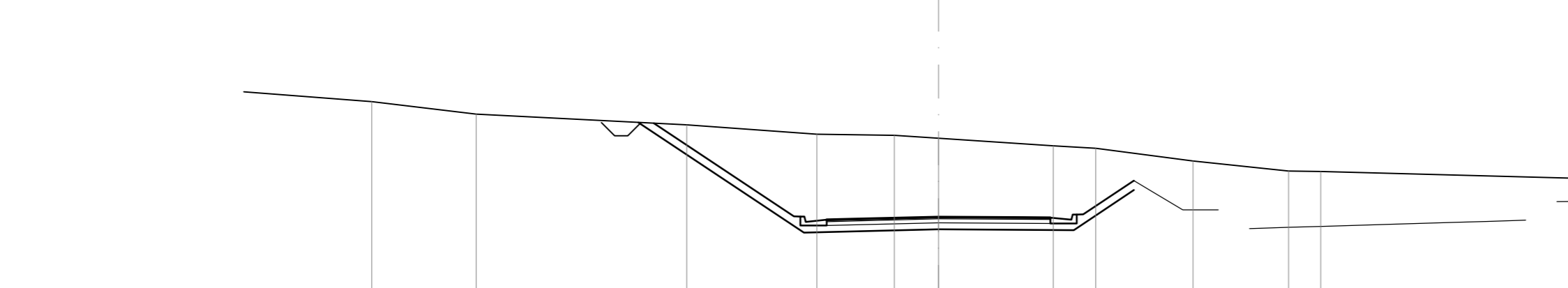


SCALA 1:200
Q.PF. 386,00

QUOTE TERRENO	385,22	385,46	386,28	385,98	386,28	386,28	386,28	386,28	386,28	386,28	386,28	386,28	386,28	386,28	386,28	386,28	11,10
DIST.PARZALI TERRENO	7,25	2,62	7,59	3,39	2,62	3,39	11,13	8,48	386,28	386,28	386,28	386,28	386,28	386,28	386,28	386,28	11,10
QUOTE PAVIMENTAZIONE																	
DIST.PARZ. PAVIMENTAZ.																	
QUOTE PROGETTO																	
DIST. PARZ. MPROGETTO																	

SEZIONE N. : 30
Q. PROGETTO : 370,30
DIST.PROG. : 0+400,00

SCHEMI E BIANCHI	
TERRINO	51,81 mq
FOSCO	5,50 mq
TERRINO VEGETALE	9,38 m
COLLEGANTI	
TERRINO VEGETALE	9,38 m
CONGRUENTIA	
TERRINO VEGETALE	9,38 m
TERRINO VEGETALE	9,38 m
TERRINO VEGETALE	9,38 m
TERRINO VEGETALE	9,38 m

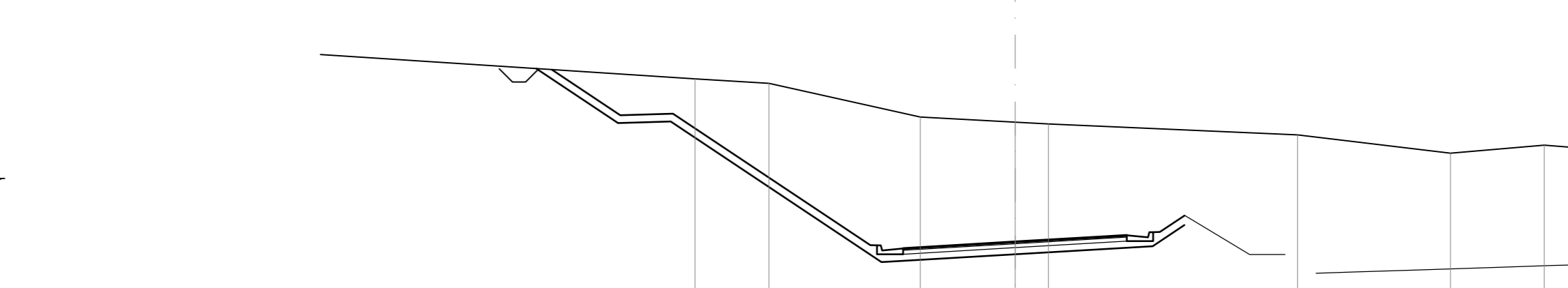


SCALA 1:200
Q.PF. 386,00

QUOTE TERRENO	276,49	276,49	276,49	276,49	276,49	276,49	276,49	276,49	276,49	276,49	276,49	276,49	276,49	276,49	276,49	276,49	11,10
DIST.PARZALI TERRENO	3,97	8,00	4,95	2,65	1,68	4,38	1,61	1,89	3,63	1,22	10,87	386,28	386,28	386,28	386,28	386,28	11,10
QUOTE PAVIMENTAZIONE																	
DIST.PARZ. PAVIMENTAZ.																	
QUOTE PROGETTO																	
DIST. PARZ. MPROGETTO																	

SEZIONE N. : 34
Q. PROGETTO : 365,36
DIST.PROG. : 0+400,00

SCHEMI E BIANCHI	
TERRINO	94,79 mq
FOSCO	5,50 mq
TERRINO VEGETALE	16,78 m
COLLEGANTI	
TERRINO VEGETALE	16,78 m
CONGRUENTIA	
TERRINO VEGETALE	16,78 m
TERRINO VEGETALE	16,78 m
TERRINO VEGETALE	16,78 m
TERRINO VEGETALE	16,78 m

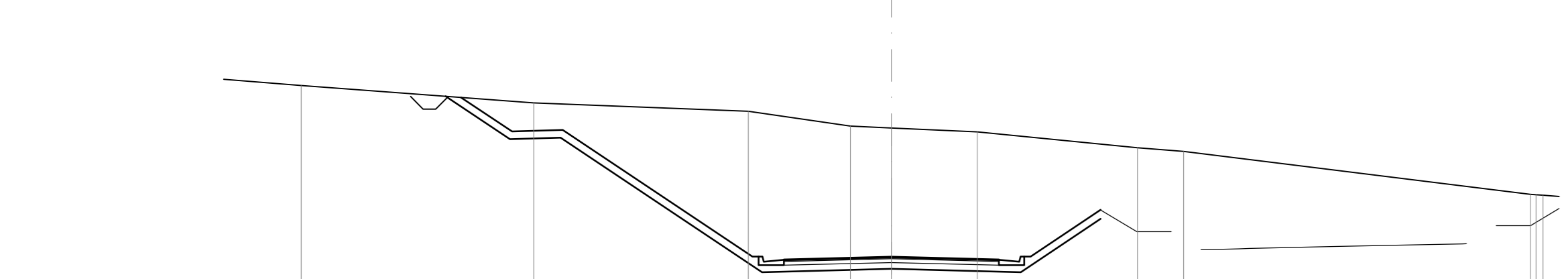


SCALA 1:200
Q.PF. 386,00

QUOTE TERRENO	276,49	276,49	276,49	276,49	276,49	276,49	276,49	276,49	276,49	276,49	276,49	276,49	276,49	276,49	276,49	276,49	11,10
DIST.PARZALI TERRENO	14,40	2,81	5,75	3,80	1,27	8,46	3,81	1,57	2,88	3,88	386,28	386,28	386,28	386,28	386,28	386,28	11,10
QUOTE PAVIMENTAZIONE																	
DIST.PARZ. PAVIMENTAZ.																	
QUOTE PROGETTO																	
DIST. PARZ. MPROGETTO																	

SEZIONE N. : 27
Q. PROGETTO : 373,70
DIST.PROG. : 0+400,00

SCHEMI E BIANCHI	
TERRINO	168,86 mq
FOSCO	5,50 mq
TERRINO VEGETALE	27,03 m
COLLEGANTI	
TERRINO VEGETALE	27,03 m
CONGRUENTIA	
TERRINO VEGETALE	27,03 m
TERRINO VEGETALE	27,03 m
TERRINO VEGETALE	27,03 m
TERRINO VEGETALE	27,03 m

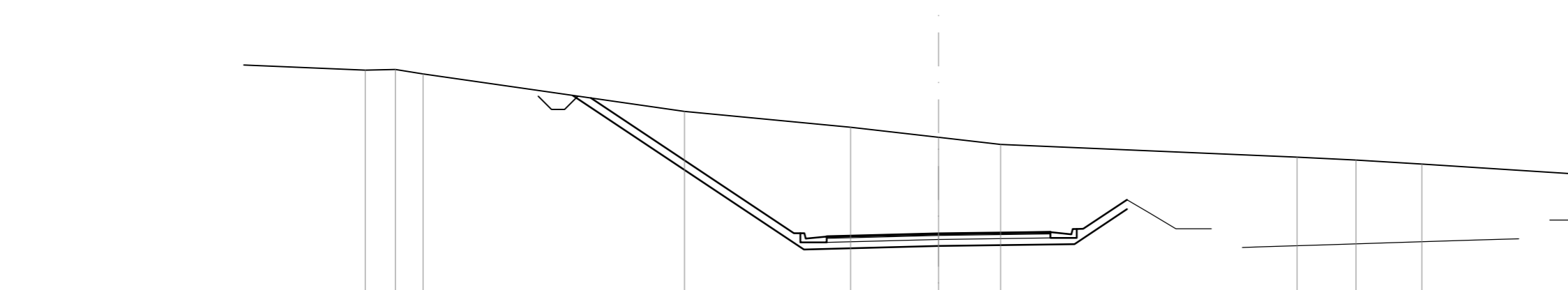


SCALA 1:200
Q.PF. 386,00

QUOTE TERRENO	385,17	385,79	386,46	386,16	386,16	386,16	386,16	386,16	386,16	386,16	386,16	386,16	386,16	386,16	386,16	386,16	11,10
DIST.PARZALI TERRENO	3,71	8,20	6,48	6,03	1,61	3,39	6,34	1,82	11,71	386,16	386,16	386,16	386,16	386,16	386,16	386,16	11,10
QUOTE PAVIMENTAZIONE																	
DIST.PARZ. PAVIMENTAZ.																	
QUOTE PROGETTO																	
DIST. PARZ. MPROGETTO																	

SEZIONE N. : 31
Q. PROGETTO : 368,97
DIST.PROG. : 0+400,00

SCHEMI E BIANCHI	
TERRINO	68,45 mq
FOSCO	5,50 mq
TERRINO VEGETALE	7,77 m
COLLEGANTI	
TERRINO VEGETALE	7,77 m
CONGRUENTIA	
TERRINO VEGETALE	7,77 m
TERRINO VEGETALE	7,77 m
TERRINO VEGETALE	7,77 m
TERRINO VEGETALE	7,77 m

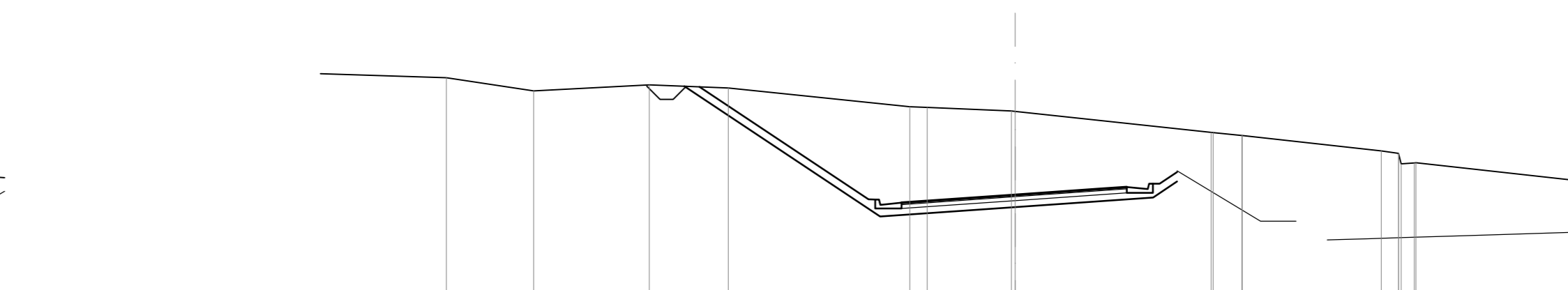


SCALA 1:200
Q.PF. 386,00

QUOTE TERRENO	276,49	276,49	276,49	276,49	276,49	276,49	276,49	276,49	276,49	276,49	276,49	276,49	276,49	276,49	276,49	276,49	11,10
DIST.PARZALI TERRENO	1,14	1,08	8,94	6,32	2,71	2,71	2,71	2,71	11,28	2,71	2,71	2,71	2,71	2,71	2,71	2,71	11,10
QUOTE PAVIMENTAZIONE																	
DIST.PARZ. PAVIMENTAZ.																	
QUOTE PROGETTO																	
DIST. PARZ. MPROGETTO																	

SEZIONE N. : 35
Q. PROGETTO : 364,45
DIST.PROG. : 0+400,00

SCHEMI E BIANCHI	
TERRINO	36,38 mq
FOSCO	5,50 mq
TERRINO VEGETALE	9,00 m
COLLEGANTI	
TERRINO VEGETALE	9,00 m
CONGRUENTIA	
TERRINO VEGETALE	9,00 m
TERRINO VEGETALE	9,00 m
TERRINO VEGETALE	9,00 m
TERRINO VEGETALE	9,00 m

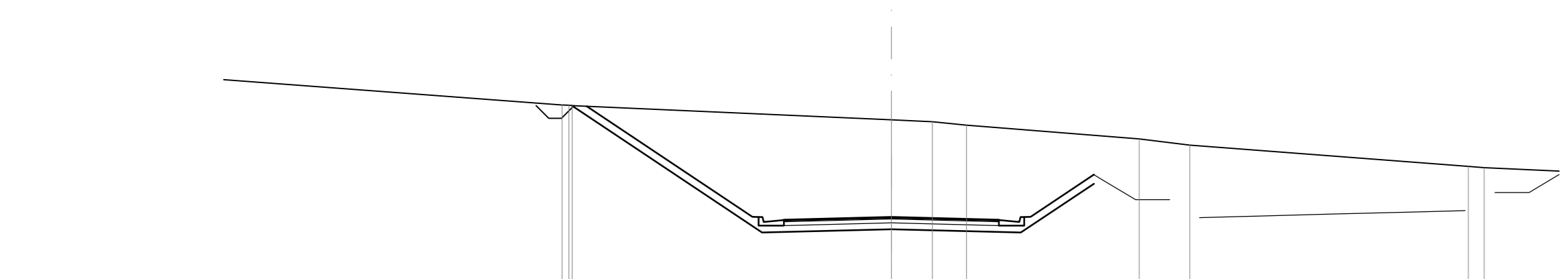


SCALA 1:200
Q.PF. 386,00

QUOTE TERRENO	386,90	386,90	386,90	386,90	386,90	386,90	386,90	386,90	386,90	386,90	386,90	386,90	386,90	386,90	386,90	386,90	11,10
DIST.PARZALI TERRENO	5,45	3,32	4,39	3,00	6,80	3,00	3,00	7,46	1,10	5,29	386,90	386,90	386,90	386,90	386,90	386,90	11,10
QUOTE PAVIMENTAZIONE																	
DIST.PARZ. PAVIMENTAZ.																	
QUOTE PROGETTO																	
DIST. PARZ. MPROGETTO																	

SEZIONE N. : 28
Q. PROGETTO : 372,67
DIST.PROG. : 0+400,00

SCHEMI E BIANCHI	
TERRINO	302,84 mq
FOSCO	5,50 mq
TERRINO VEGETALE	17,38 m
COLLEGANTI	
TERRINO VEGETALE	17,38 m
CONGRUENTIA	
TERRINO VEGETALE	17,38 m
TERRINO VEGETALE	17,38 m
TERRINO VEGETALE	17,38 m
TERRINO VEGETALE	17,38 m



SCALA 1:200
Q.PF. 386,00

QUOTE TERRENO	385,17	385,79	386,46	386,16	386,16	386,16	386,16	386,16	386,16	386,16	386,16	386,16	386,16	386,16	386,16	386,16	11,10
DIST.PARZALI TERRENO	17,71	12,62	2,62	2,62	1,61	3,39	6,34	2,97	11,20	386,16	386,16	386,16	386,16	386,16	386,16	386,16	11,10
QUOTE PAVIMENTAZIONE																	
DIST.PARZ. PAVIMENTAZ.																	
QUOTE PROGETTO																	
DIST. PARZ. MPROGETTO																	

SEZIONE N. : 32
Q. PROGETTO : 367,62
DIST.PROG. : 0+400,00

SCHEMI E BIANCHI	
TERRINO	102,84 mq
FOSCO	5,50 mq
TERRINO VEGETALE	16,66 m
COLLEGANTI	
TERRINO VEGETALE	16