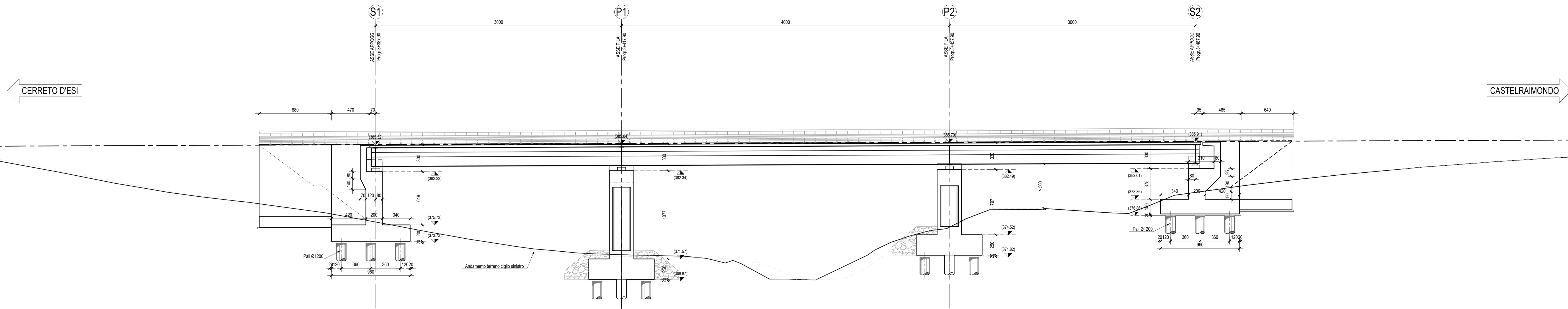
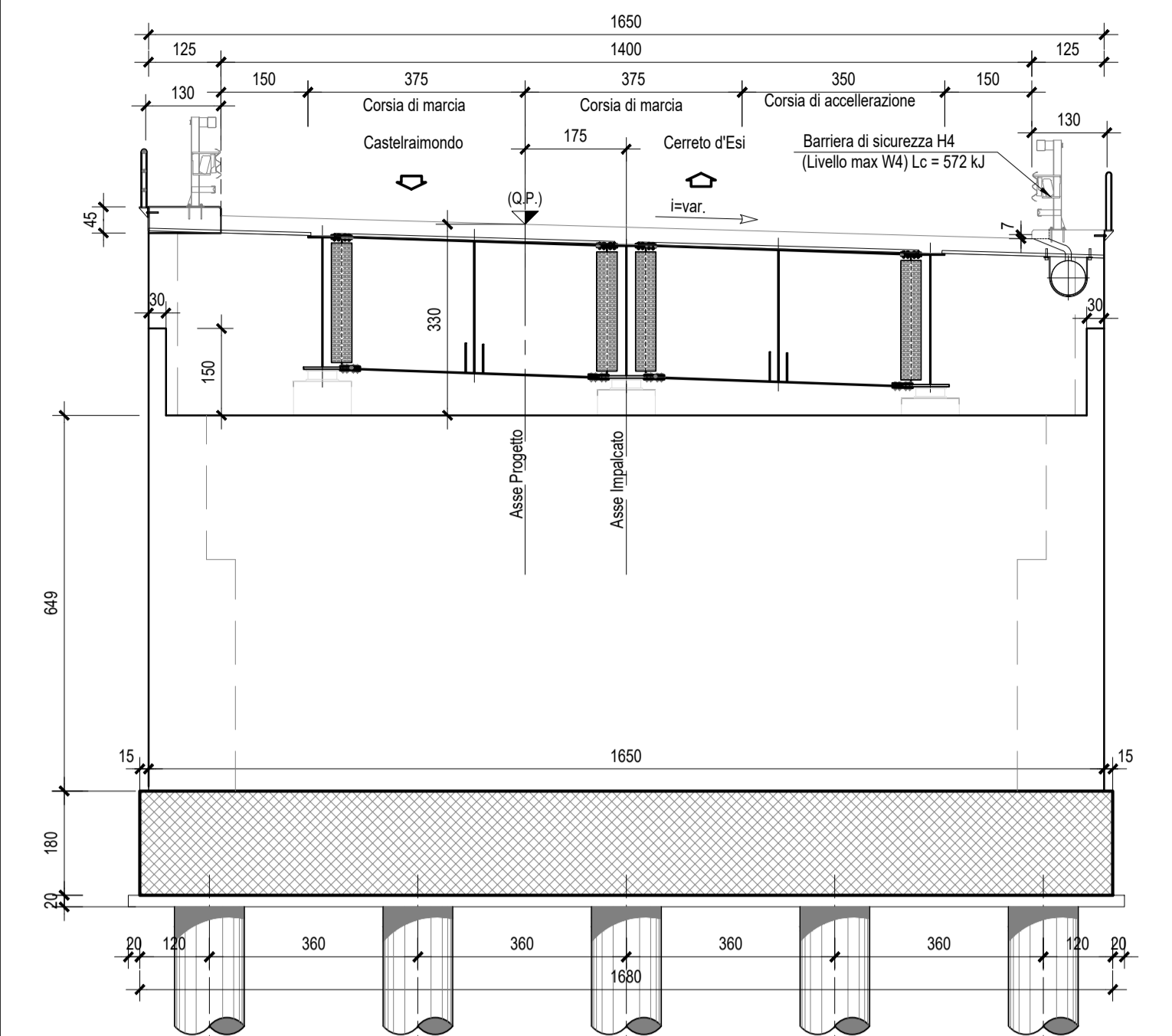


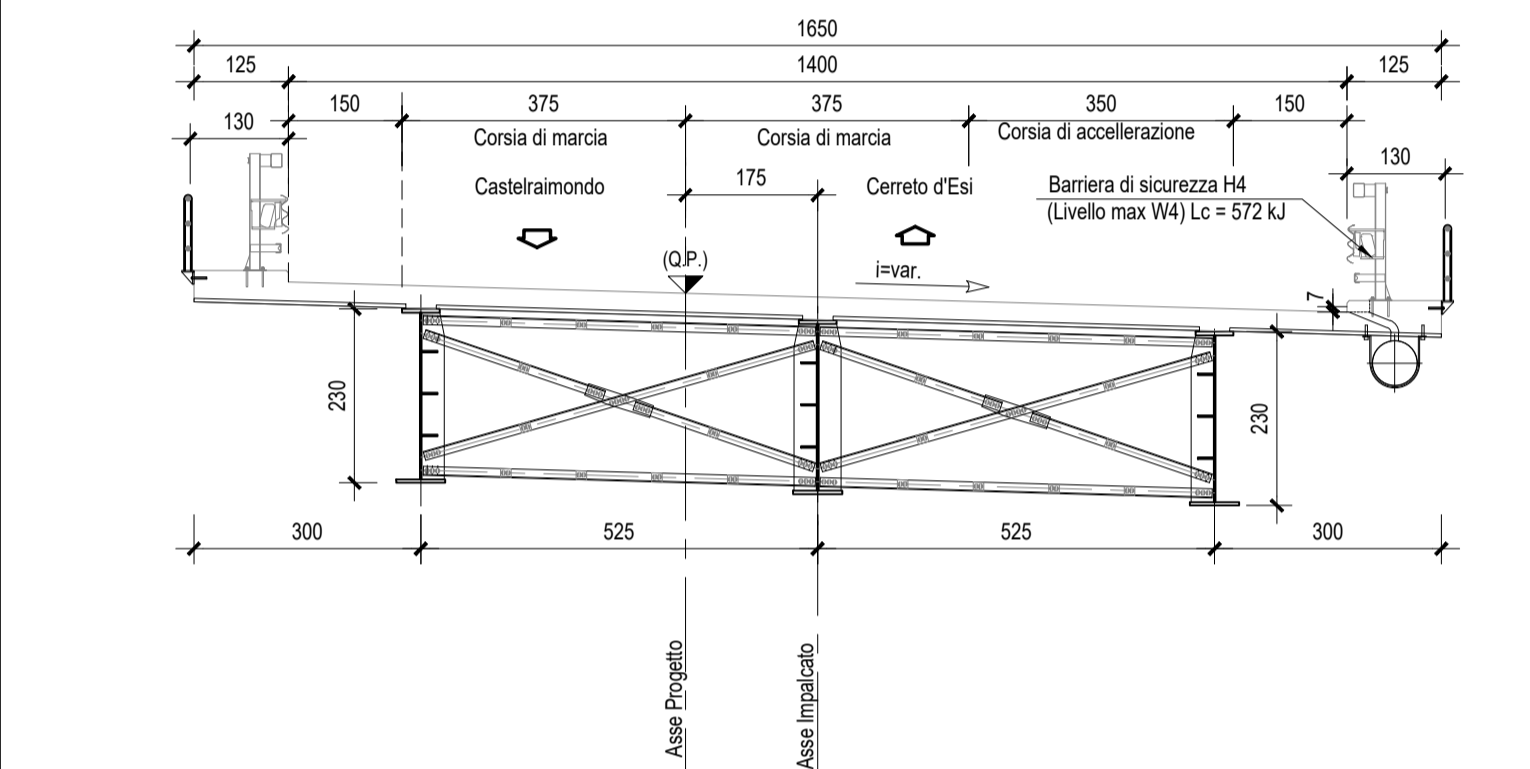
SEZIONE LONGITUDINALE-Scala 1:200



SEZIONE TRASVERSALE-Scala 1:100
(IN CORRISPONDENZA DELLA SPALLA)

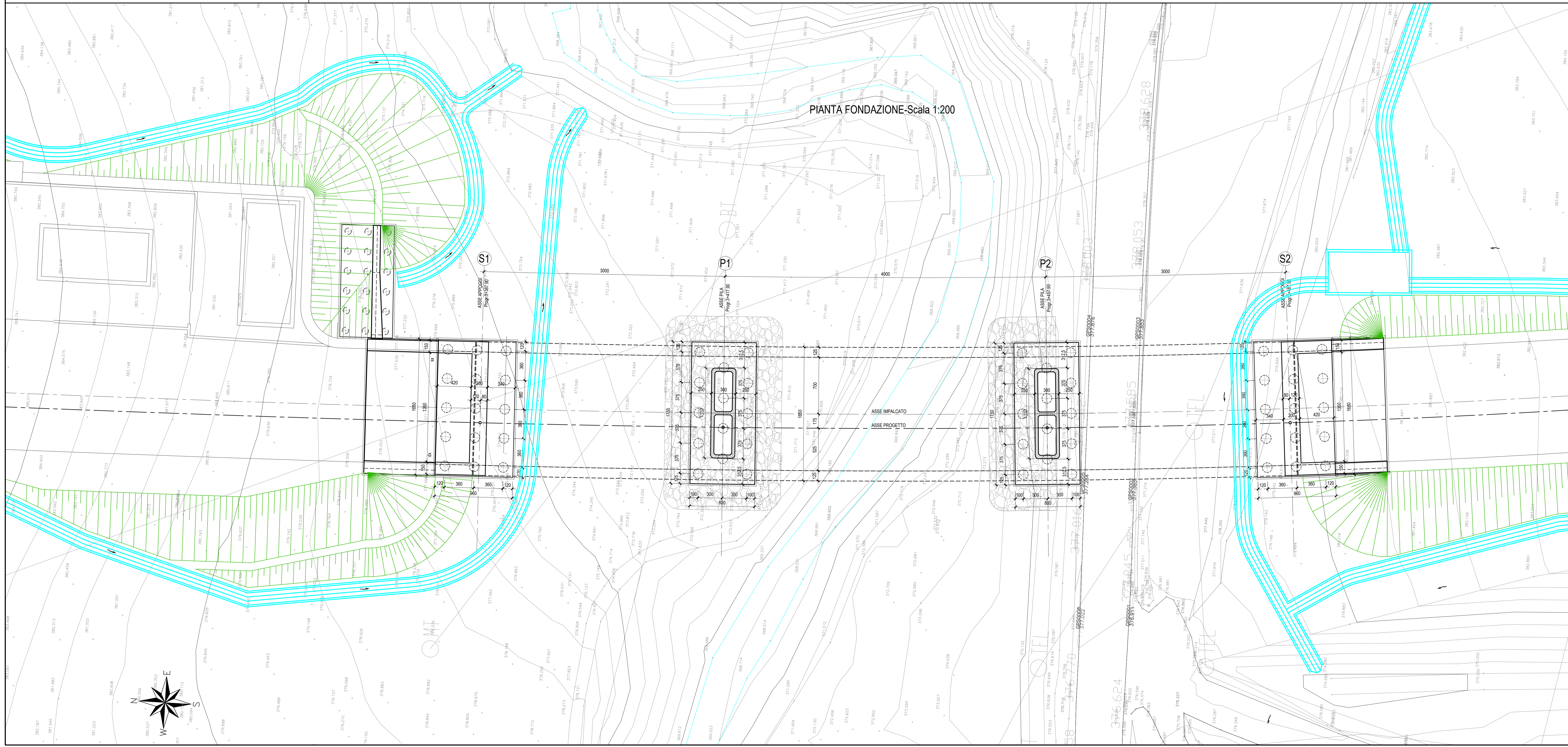


SEZIONE TRASVERSALE-Scala 1:100
(IN ASSE IMPALCATO)



N.B.: PER LA TABELLA MATERIALI FARE RIFERIMENTO ALL'ELABORATO: LD703212E13V0000TV01

PIANTA FONDAZIONE-Scala 1:200



GUADRILATERO
Marche Umbria S.p.A.

**ASSE VIARIO MARCHE-UMBRIA
E QUADRILATERO DI PENETRAZIONE INTERNA
MAXI LOTTO 2**

LAVORI DI COMPLETAMENTO DELLA DIRETTRICE PERUGIA ANCONA:
SS. 318 DI "VALFABRICA", TRATTO PIANELLO-VALFABRICA
SS. 16 "VAL DESIMO", TRATTO FOSSATO VICO - CANCELLE ALBACINA - SERRA SAN QUIRICO
"PEDEMONTANA DELLE MARCHE", TRATTO FABIANO-MUCCIA-SFERCIA.

PERIZIA DI VARIANTE

CONTRAENTE GENERALE: **DIRPA 2** S.C.G.F.I.
Il responsabile del Contratto Generale: Ing. Federico Montanari
Il responsabile Ingegnere delle Perizie Specialistiche: Ing. Salvatore Lieto

PROGETTAZIONE: Associazione Temporanea di Imprese
Mandatari: **PROGIN**, **LOMBARDI SA** (INGEGNERI CONSULENTI), **LOMBARDI-REICO** (INGEGNERIA S.R.L.), **SGAI S.R.L.** (di E. Fortani & C. - INGEGNERIA S.R.L.)

RESPONSABILI DELLA PROGETTAZIONE PER LA TI: Prof. Ing. Antonio Grimaldi (INGEGNERE), Dott. Geol. Fabrizio Pontoni (Geologo Specialista), Ing. Michele Curiale (ALBO SEZIONE A)
IL RESPONSABILE DEL PROGETTAMENTO: Ing. Ignazio Farotti
IL RESPONSABILE DELLA SICUREZZA IN FASI DI SELEZIONE: Ing. Vincenzo Pardo
IL DIRETTORE DEI LAVORI: Ing. Peppino Marascio

2.1.2 - PEDEMONTANA DELLE MARCHE
Secondo stralcio funzionale: Matelica Nord - Matelica sud/Castelraimondo nord
OPERE D'ARTE MAGGIORI: VIADOTTI E PONTI
VIADOTTO ESINO
Pianta fondazioni, Sezione longitudinale e Sezione Trasversale
SCALA: 1:200-1:100
DATA: Febbraio 2020

Codice elaborato: 40703212E13V1310001010

REV.	DATA	DESCRIZIONE	Redatto	Controllato	Approvato
D	Febbraio 2020	Varianti alternate ponte	M. Vati	A. Tosini	S. Lato
					A. Grimaldi