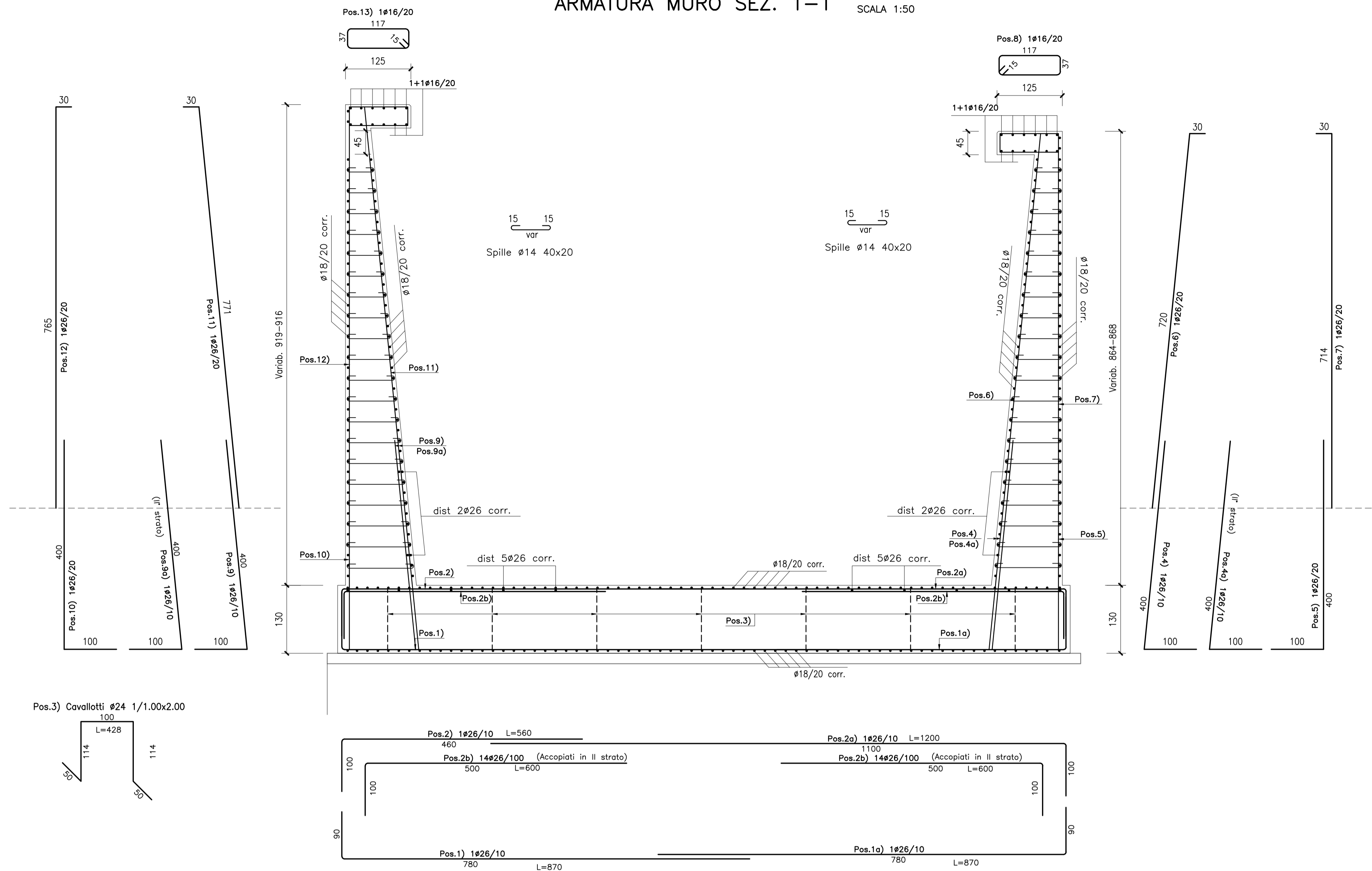
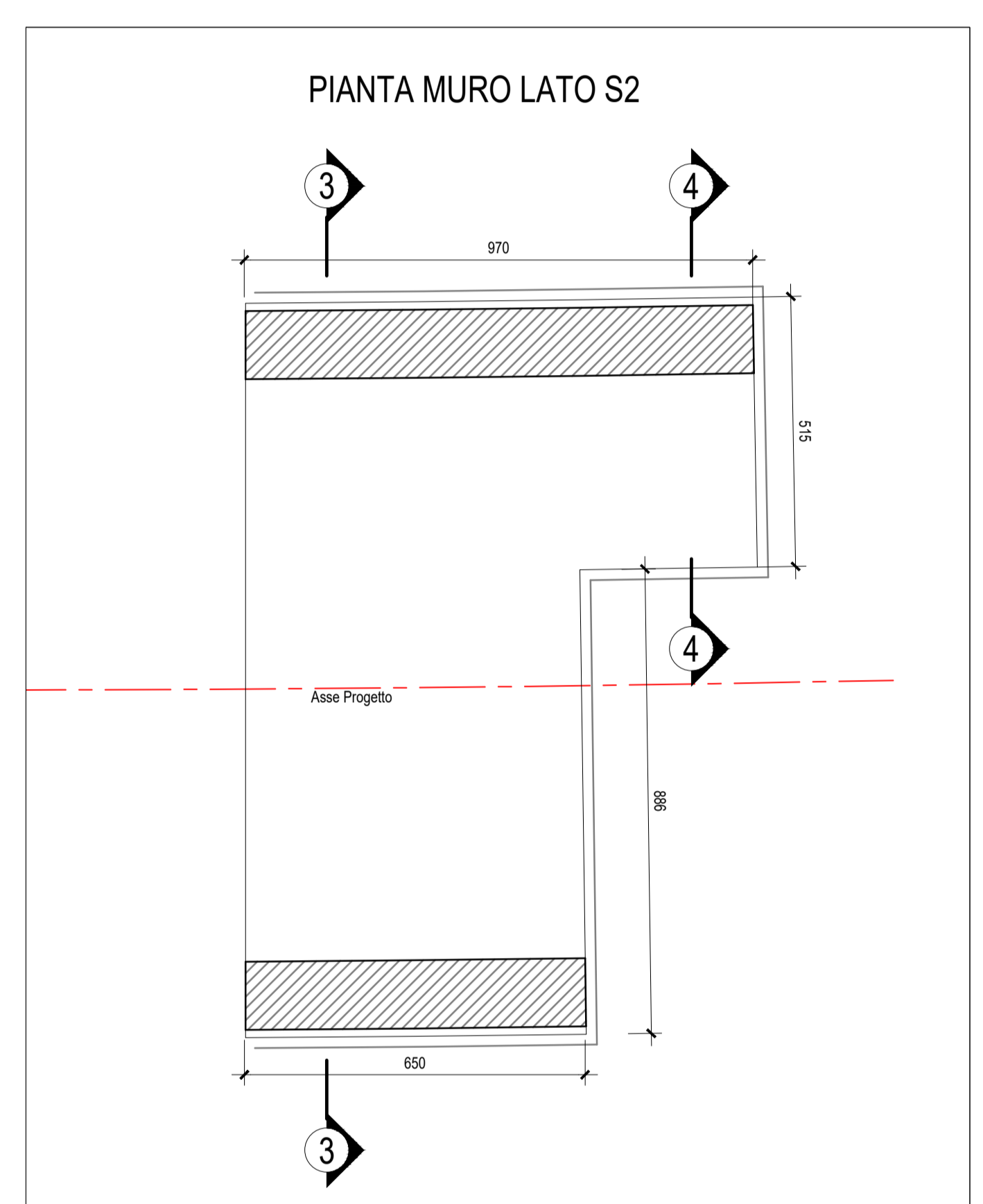
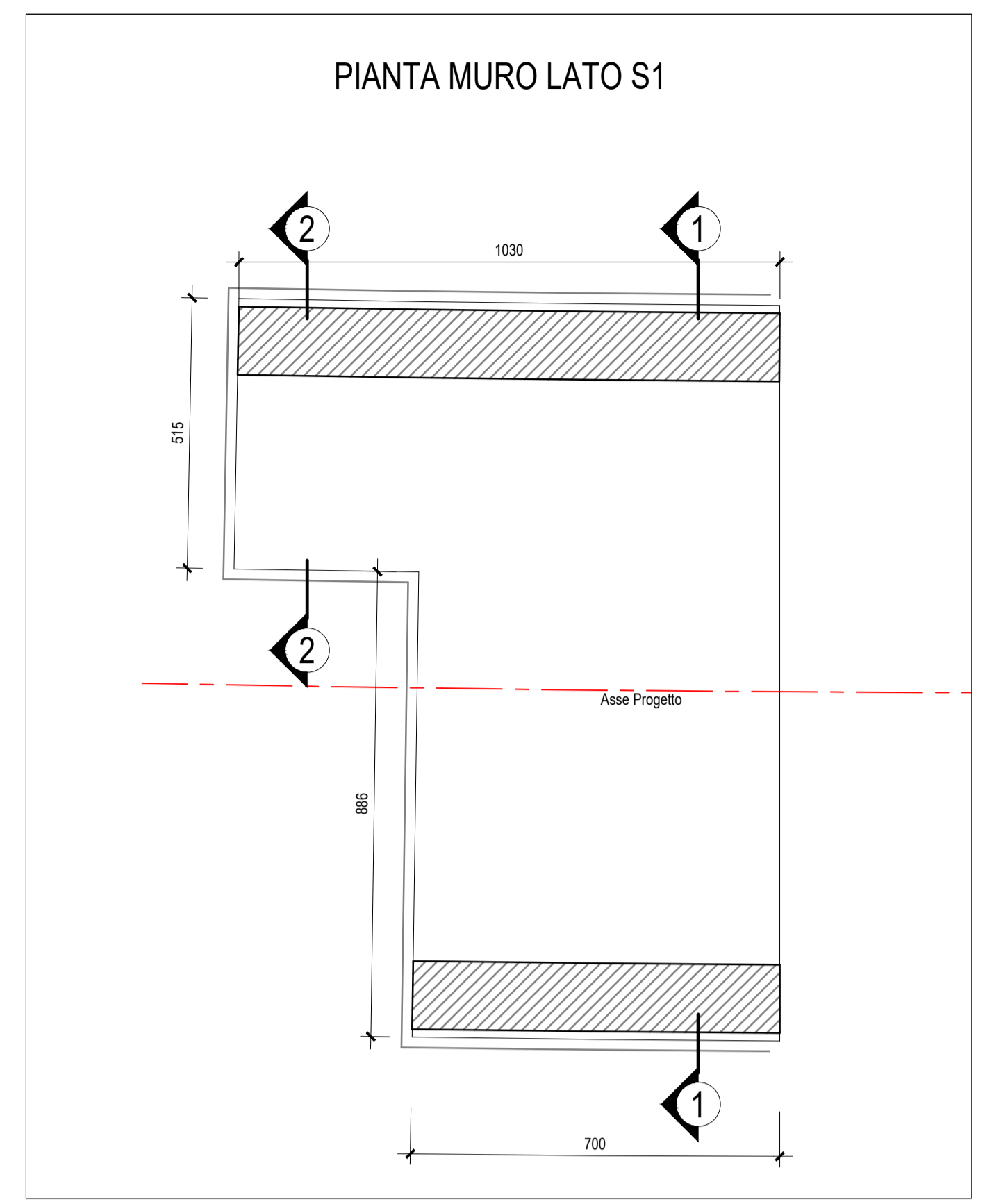
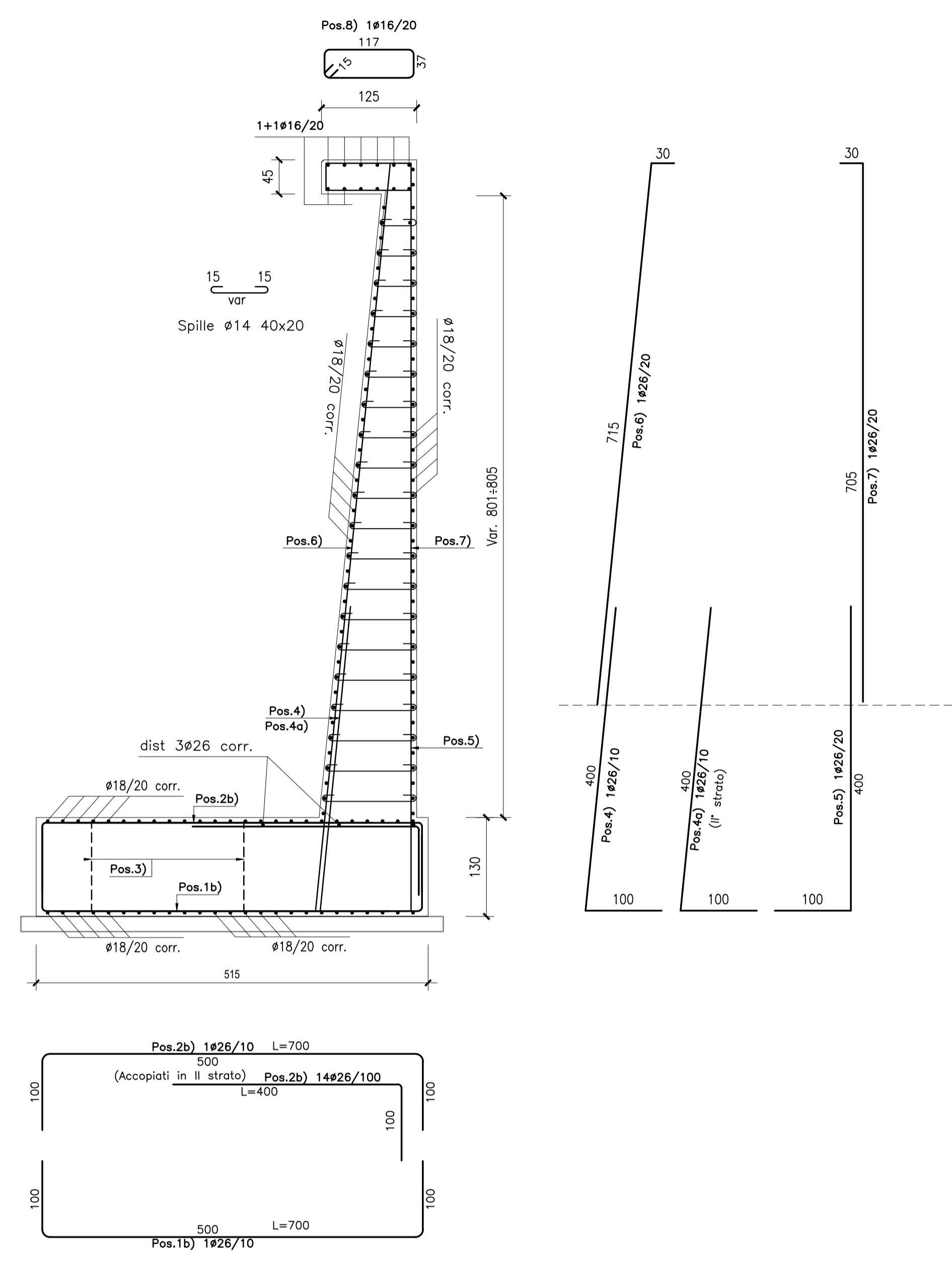


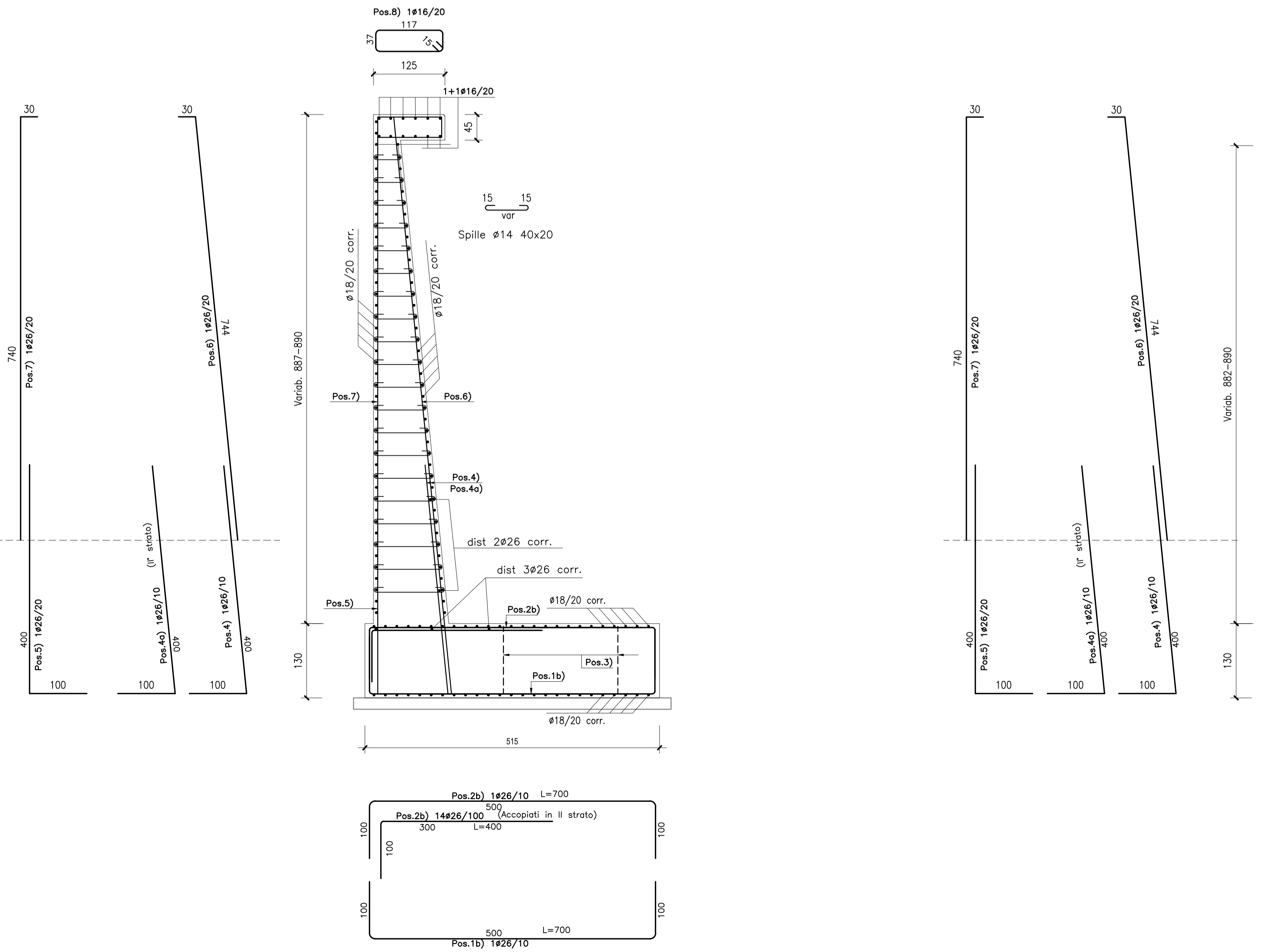
MURO AD "U" LATO S1
ARMATURA MURO SEZ. 1-1 SCALA 1:50



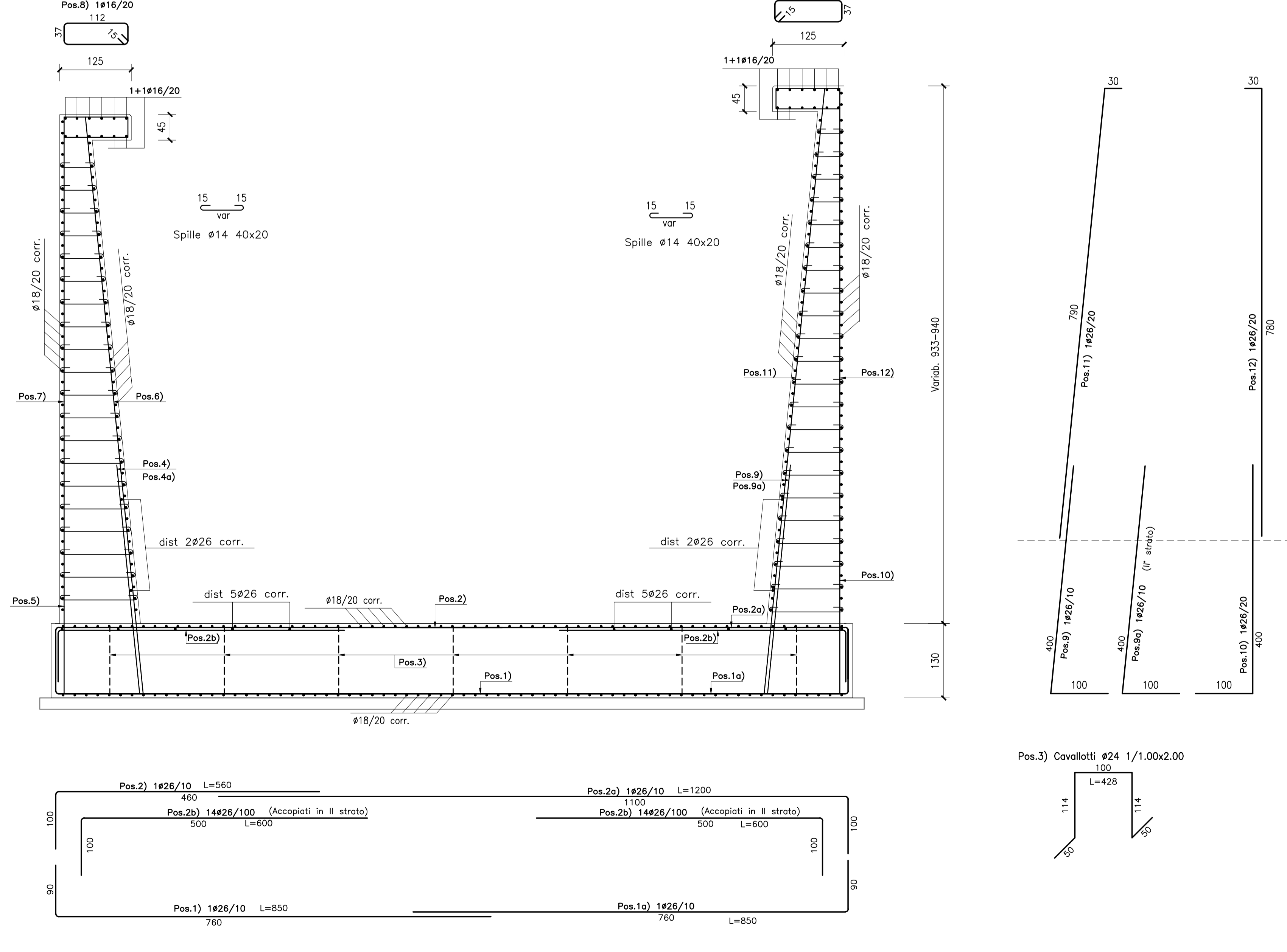
MURO AD "U" LATO S1
ARMATURA MURO SEZ. 2-2 SCALA 1:50



MURO AD "U" LATO S2
ARMATURA MURO SEZ. 4-4 SCALA 1:50



MURO AD "U" LATO S2
ARMATURA MURO SEZ. 3-3 SCALA 1:50



GUADRILATERO
Marche Umbria S.p.A.

**ASSE VIARIO MARCHE-UMBRIA
E QUADRILATERO DI PENETRAZIONE INTERNA
MAXI LOTTO 2**
LAVORI DI COMPLETAMENTO DELLA DIRETTRICE PERUGIA ANCONA:
SS. 318 DI "VALFABRICA", TRATTO PIANELLO-VALFABRICA
SS. 76 "VAL DESIMO", TRATTO FOSSATO VICO - CANCELLE ALBACINA - SERRA SAN QUIRICO
"PEDEMONTANA DELLE MARCHE", TRATTO FABRANO-MUCCIA-SFERCIA.

PERIZIA DI VARIANTE

CONTRAENTE GENERALE: **DIRPA 2** S.C.G.F.I. *Ing. Federico Montanari*

Il responsabile del Contratto Generale: *Ing. Salvatore Lieto*

Il responsabile Ingegnere delle Perizie Specialistiche: *Ing. Salvatore Lieto*

PROGETTAZIONE: Associazione Temporanea di Imprese

Mandatari: **PROGIN**, **LOMBARDI SA** INGEGNERI CONSULENTI, **LOMBARDI-REICO** INGEGNERIA S.R.L., **SGAI S.R.L.** INGEGNERIA S.R.L., **di E. Fortani & C.** INGEGNERIA S.R.L.

RESPONSABILI DELLA PROGETTAZIONE PER LA S1:
Prof. Ing. Antonio Grimaldi
INGEGNERE
Dott. Geol. Fabrizio Pontoni
INGEGNERE
CONFERMA DELLA SICUREZZA IN FASE DI PROGETTAZIONE:
Ing. Michele Curiale

IL RESPONSABILE DEL PROGETTAMENTO: *Ing. Ignazio Farotti*

IL RESPONSABILE DELLA SICUREZZA IN FASE DI ESECUZIONE: *Ing. Vincenzo Pardo*

IL DIRETTORE DEI LAVORI: *Ing. Peppino Marascio*

2.1.2 - PEDEMONTANA DELLE MARCHE
Secondo stralcio funzionale: Matelica Nord - Matelica sud/Castelraimondo nord
OPERE D'ARTE MAGGIORI: VIADOTTI E PONTI
PONTE FRATTE
Armatura Muri lato S1 e S2

SCALA: 1:50
DATA: Febbraio 2020

Codice Unico di Progetto (CUP): F12C03000050021 (Asignato CUP 23-12-2019)

Codice elaborato: 4070321212E213V114400ARIM06B

REV.	DATA	DESCRIZIONE	Redatto	Controllo	Approvato
B	Febbraio 2020	Varianti all'incarico	M. Vati	A. Tosini	S. Lieto
					A. Grimaldi