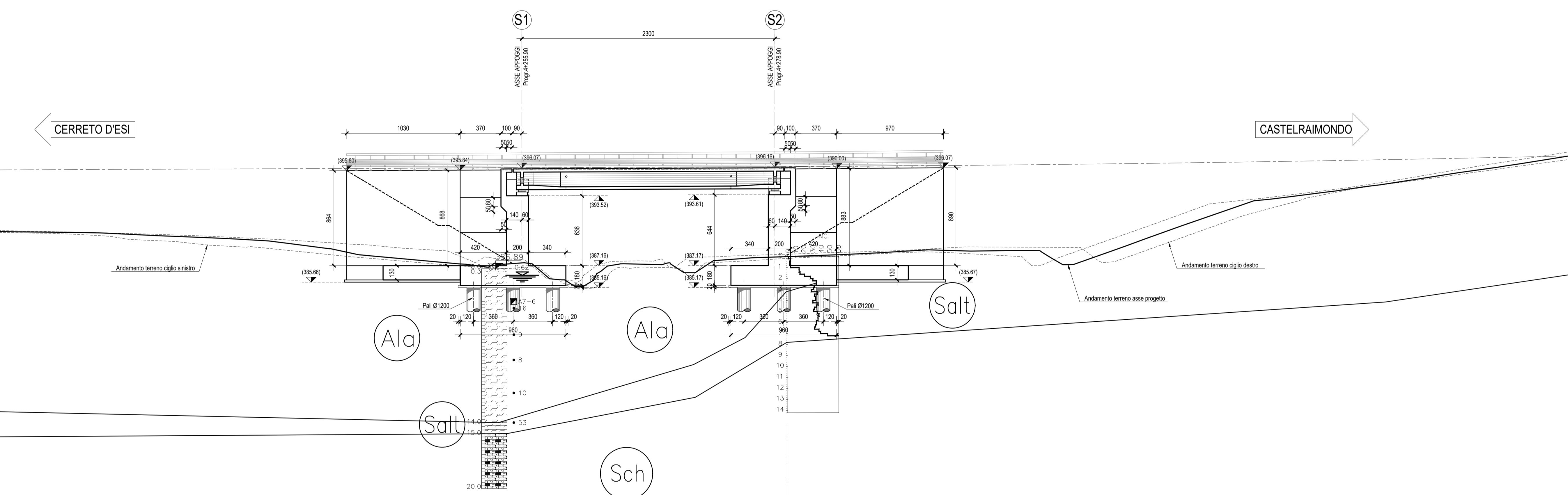


# PONTE FRATTE

SEZIONE LONGITUDINALE-Scala 1:200



20.00	212	20.00	213	20.00	214	20.00	215	20.00	216	20.00	217	20.00
	4+022.00		4+040.00		4+058.00		4+076.00		4+094.00		4+112.00	

## LEGENDA

- Sondaggio a rotazione o carotaggio continuo
- Sondaggio a rotazione o distruzione di nucleo
- Strumentazione forata:
  - Piezometro tipo Casagrande
  - Piezometro a tubo aperto
  - ▲ inclinometro
  - ◆ Tubazione per prova Down Hole
- NOTA: il simbolo (X) associato al n° ordine del sondaggio indica strumentazione non più utilizzata
- Piazzetta esplorativa
- Prova penetrometrica DPSH
- ⊗ Prova penetrometrica CPTU
- Base sismica a rifrazione

	INDAGINI 2000	INDAGINI 2002	INDAGINI 2004	INDAGINI 2007	INDAGINI 2016
Sondaggio	S1	BH01	SN2120	X1	X1
Piazzetta esplorativa			PZ2115	XP1	
Base sismica		1	Tn	BS2120	
DPSH	PP1				
CPTU				CP2201	

### UNITA' LITOSTRATIGRAFICHE

- Terreno vegetale e riparto antropico - R
- Depositi eluviali colluviali prevalentemente limoso sabbiosi - ECs
- Depositi eluviali colluviali prevalentemente limoso argilloso - ECa
- Depositi di frana
- Facies prevalentemente limoso-argillosa - Ala
- Facies prevalentemente sabbiosa - As
- Facies prevalentemente sabbioso-ghiaiosa - Ag
- Aluvioni attuali e recenti
- Alterazione del substrato: argilla limosa, argilla maronca, argillite - Salt
- Substrato arenaceo-pellico - Ap
- Substrato pellico-arenaceo - Pa
- Substrato pellico
- Formazione di Camerina
- Formazione gesso-solfifera
- Formazione dello Schier
- Substrato
- Marna, marna argillosa, litose e arenose con calcarelli e calcini



**ASSE VIARIO MARCHE-UMBRIA  
E QUADRILATERO DI PENETRAZIONE INTERNA  
MAXI LOTTO 2**  
LAVORI DI COMPLETAMENTO DELLA DIRETTRICE PERUGIA ANCONA:  
SS. 318 DI "VALFABBRICA", TRATTO PIANELLO-VALFABBRICA  
SS. 76 "VAL DESINO", TRATTI FOSSATO VICO - CANCELLI E ALBACINA - SERRA SAN QUIRICO  
"PEDEMONTANA DELLE MARCHE", TRATTO FABBRANO-MUCCIA-SFERCIA

**PERIZIA DI VARIANTE**

CONTRAENTE GENERALE: **DIRPA 2 S.C.G. F.L.**  
 Il responsabile del Contratto Generale: Ing. Felice Montanari  
 Il responsabile Ispezioni delle Provenienze Specialistiche: Ing. Salvatore Lieto

PROGETTAZIONE: Associazione Temporanea di Imprese  
 Mandataria: **PROGIN**  
 Mandatari: **LOMBARDI SA INGEGNERI CONSULENTI**, **LOMBARDI-REICO INGEGNERIA S.R.L.**, **SGAI s.r.l.**, **SI E. Fortini & C. INGEGNERIA CONSULTING**

RESPONSABILE DELLA PROGETTAZIONE PRELIMINARE: Prof. Ing. Antonio Grimaldi  
 COORDINATORE: Dott. Geol. Fabrizio Pontoni  
 COORDINATORE DELLA SICUREZZA IN FASE DI PROGETTAZIONE: Ing. Michele Curiale  
 IL RESPONSABILE DELL'OPERA: Ing. Ignazio Fanotti  
 IL RESPONSABILE DELLA SICUREZZA IN FASE DI ESECUZIONE: Ing. Vincenzo Pardo  
 IL DIRETTORE DEI LAVORI: Ing. Poppino Marascio

**2.1.2 - PEDEMONTANA DELLE MARCHE**  
 Secondo stralcio funzionale: Matelica Nord - Matelica sud/Castelraimondo nord  
**OPERE D'ARTE MAGGIORI: VIADOTTI E PONTI**  
**PONTE FRATTE**  
**PROFILO GEOTECNICO**

SCALA: 1:200  
 DATA: Febbraio 2020

Codice Unico di Progetto (CUP): **F12C0300050021** (Assegnato CUP: 23-12-2015)

Codice elaborato: **4107032212E13V1141000P1R101C**

REV	DATA	DESCRIZIONE	Redatto	Controllato	Approvato
C	Febbraio 2020	Varianti alternative ponte	M. Vani	A. Tossani	S. Lieto A. Grimaldi