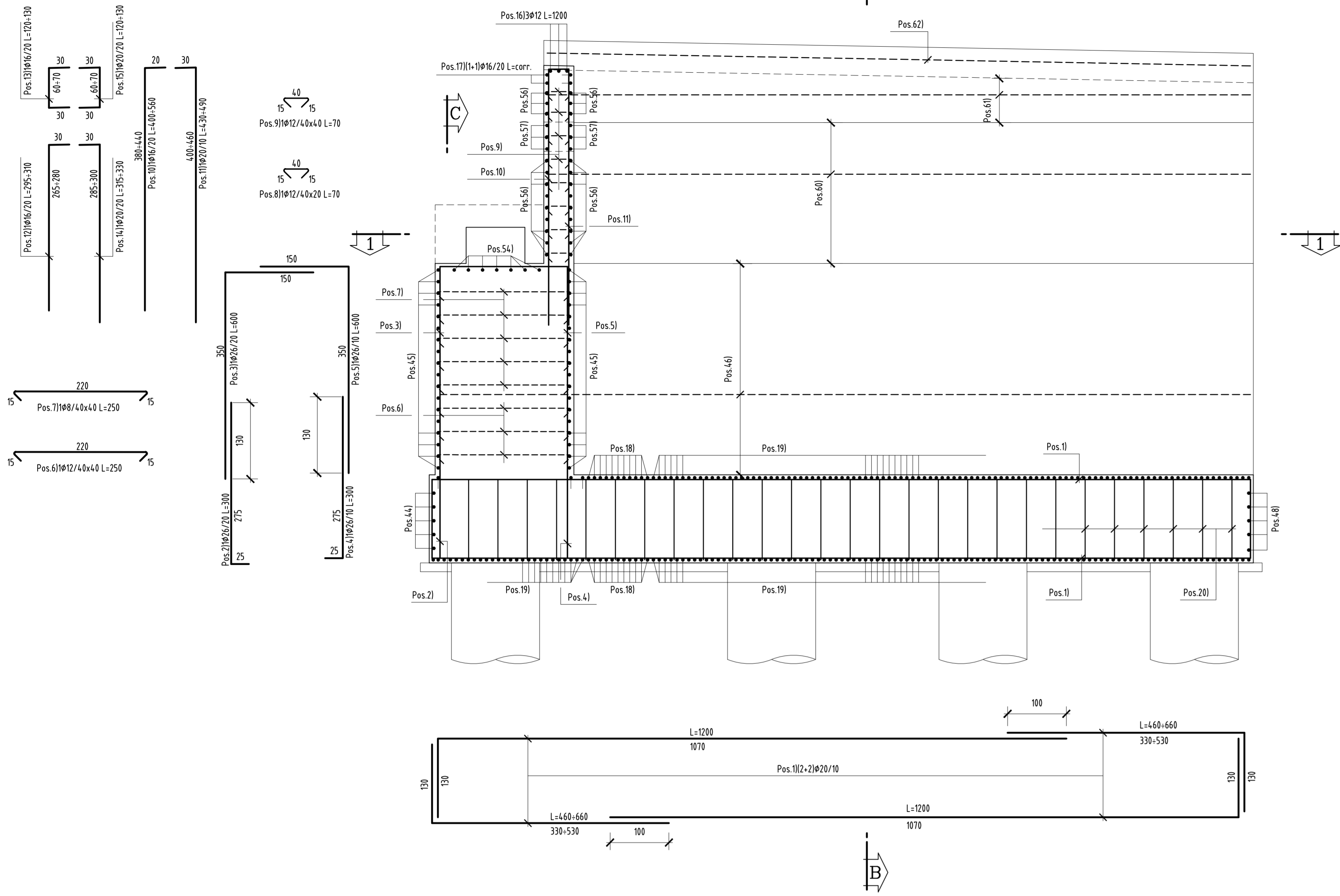
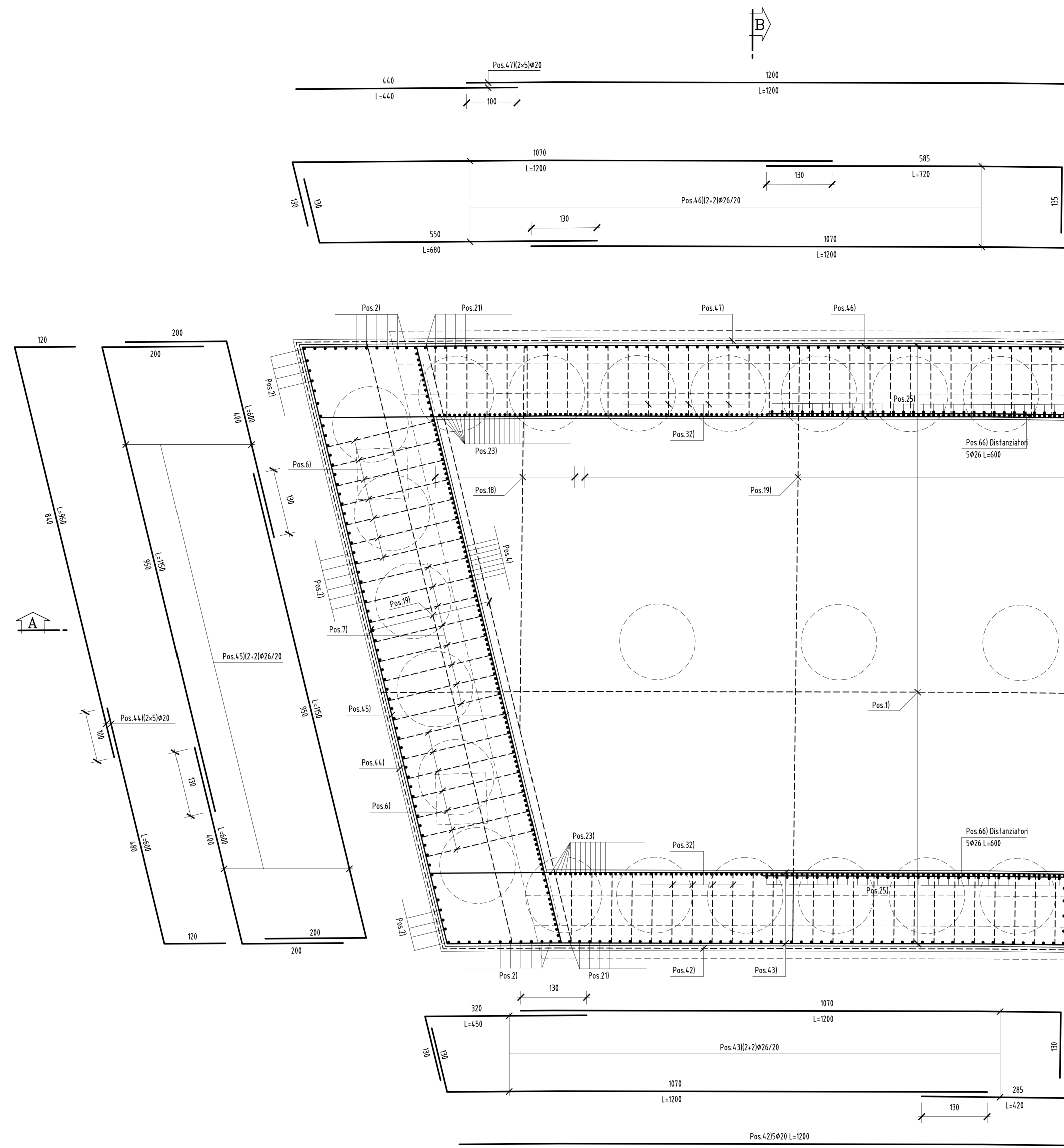


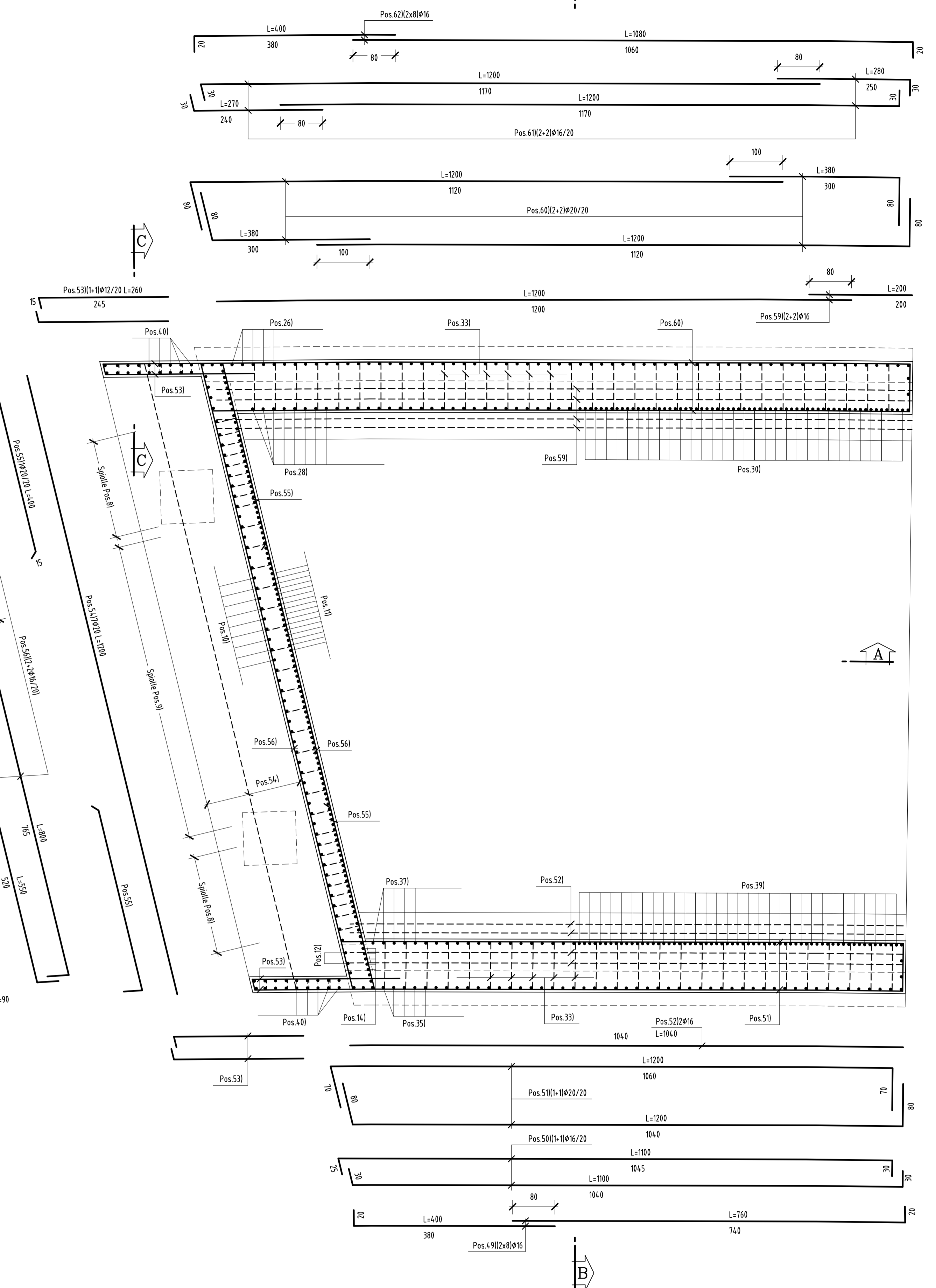
SEZIONE A-A  
Scala 1:50



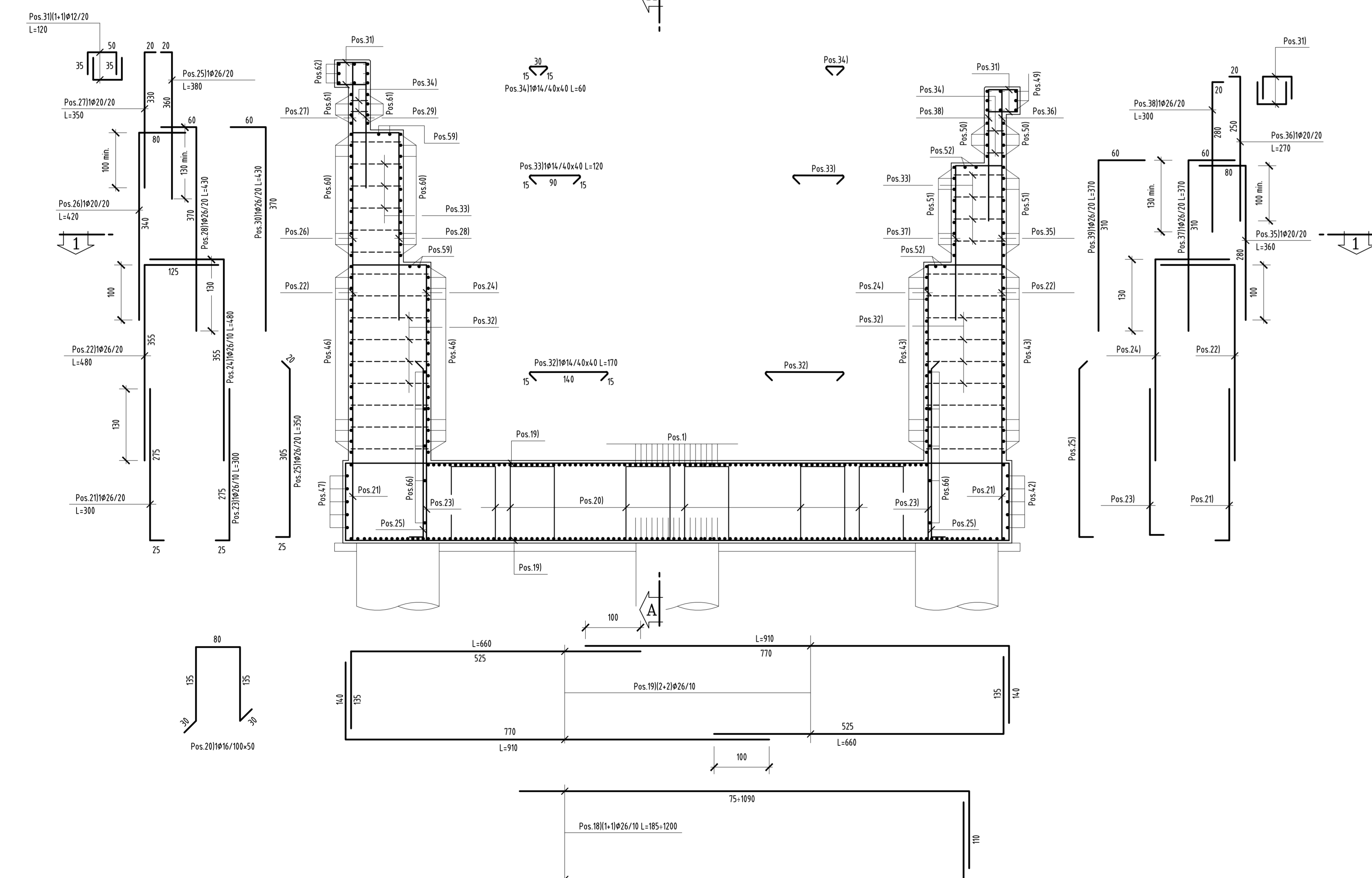
PIANTA ALLO SPICCATO  
Scala 1:50



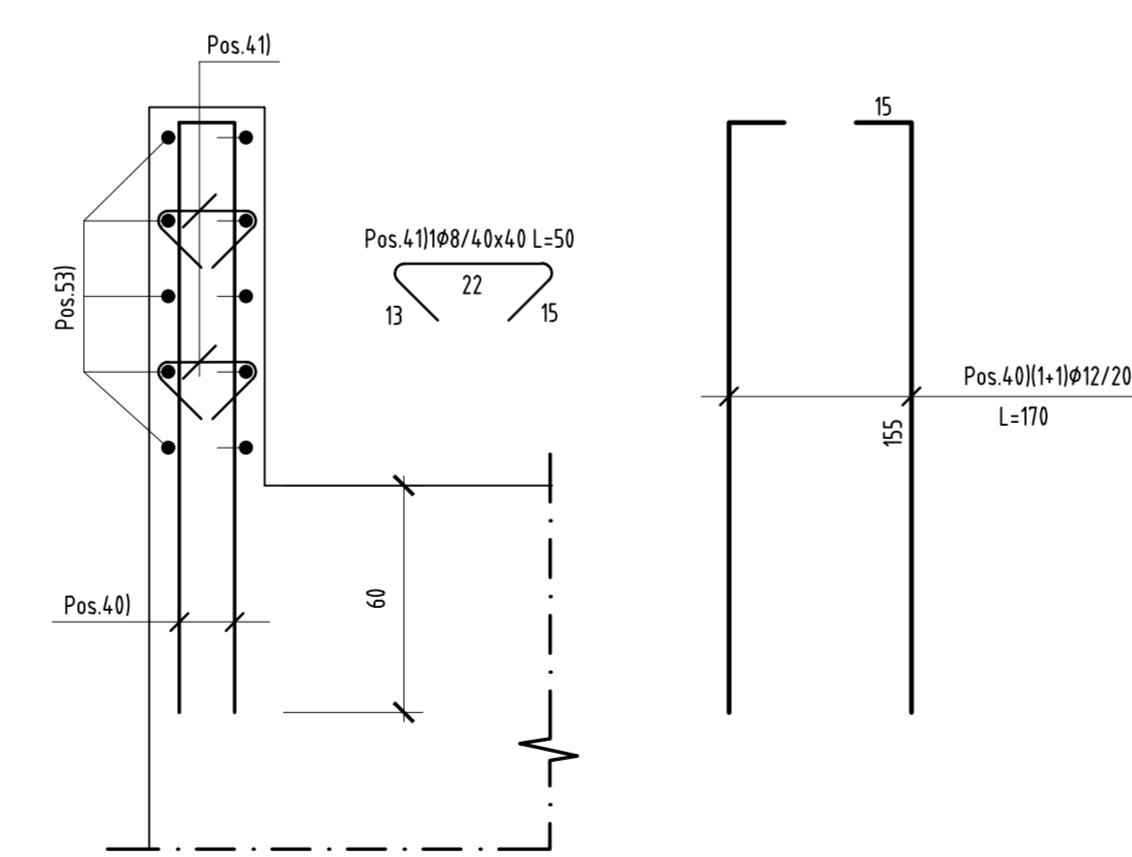
PIANTA 1-1  
Scala 1:50



SEZIONE B-B  
Scala 1:50

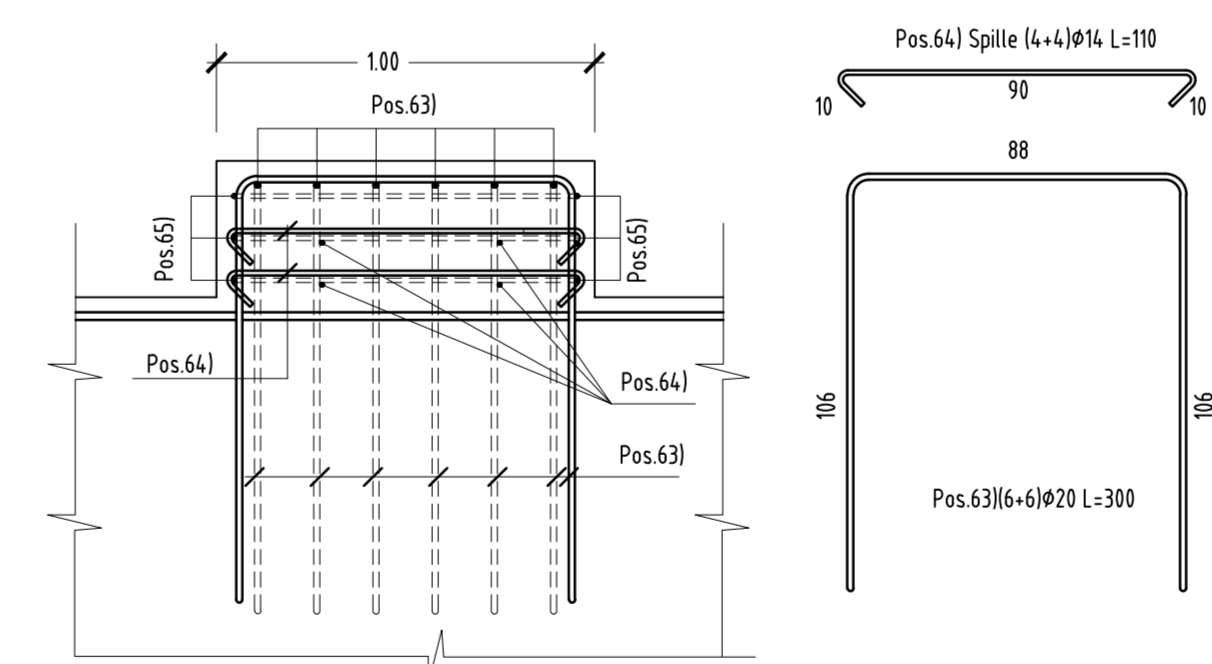


SEZIONE C-C  
Scala 1:20

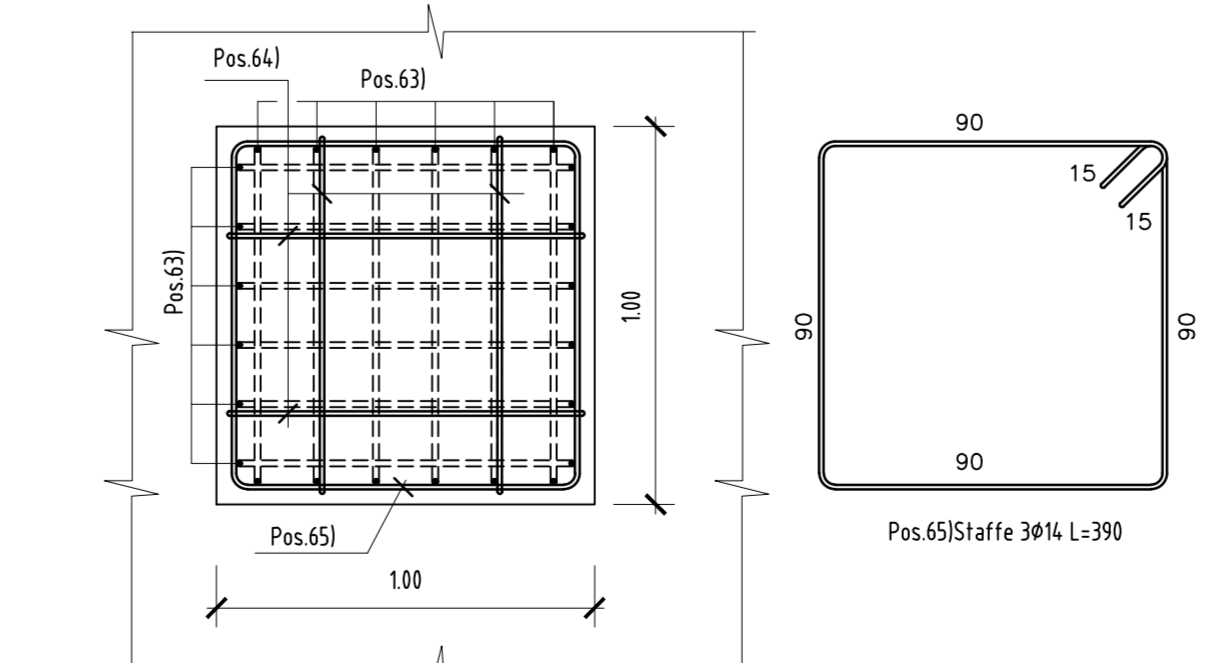


ARMATURA BAGGIOLI

SEZIONE  
Scala 1:20



PIANTA  
Scala 1:20



PER LE CARATTERISTICHE DEI MATERIALI SI RIMANDA ALL'ELABORATO L070321E170M0000TVI01

**N.B.:**  
- LE LUNGHEZZE SONO CALCOLATE IN ASSE BARRA.  
- L'ULTIMA POSIZIONE E' LA N. 66.

**QUADRILATERO**  
Marche Umbria B.p.A.

**ASSE VIARIO MARCHE-UMBRIA  
E QUADRILATERO DI PENETRAZIONE INTERNA  
MAXI LOTTO 2**

LAVORI DI COMPLETAMENTO DELLA DIRETTRICE PERUGIA - ANCONA -  
SS. 18 "M. VAL D'ARBECCA" - TRATTO PANELO - VAL D'ARBECCA -  
SS. 76 "VAL DESINO" - TRATTO FOSATO VICO - CANCELLI E ALBACINA - SERRA SAN QUIRICO  
"PEDIMONTANA DELLE MARCHE" - TRATTO FABRIANO-MUCCIA-SFERCA.

**PERIZIA DI VARIANTE**

**CONTRAENTE GENERALE:** **DIRPA 2 S.C.R.L.** **Il responsabile del Contratto Generale:** **Ing. Federico Minnanti** **Il responsabile Integratore delle Perizie Specialistiche:** **Ing. Salvatore Lupo**

**PROGETTAZIONE:** Associazione Temporanea di Ingegneri  
Membro: **PROGIN** Membro: **LOMBARDI SA** Membro: **LOMBARDI-REICO** Membro: **SGAI S.P.A.**

RESPONSABILE DELLA PROGETTAZIONE: **Prof. Ing. Antonio Giamali**  
COORDINATORE: **Dott. Geol. Fabrizio Pontoni**  
COORDINATORE DELLA SICUREZZA IN FASE DI PROGETTAZIONE: **Ing. Michele Coriale**  
IL RESPONSABILE DEL PROCEDIMENTO: **Ing. Ignazio Farotti**  
IL CONSERVATORE DELLA SICUREZZA IN FASE DI ESECUZIONE: **Ing. Vincenzo Paolo**  
IL DIRETTORE DELL'OPERA: **Ing. Peppino Marasco**

**2.12 - PEDIMONTANA DELLE MARCHE**  
Secondo stralzo funzionale: **Mattica Nord - Mattica sud/Castelraimondo nord**  
**OPERE D'ARTE MAGGIORE VIADOTTI E PONTI**  
**PONTE MISTRANO**  
**Armatura spalla SB e muri andatori**  
SCALA: **1:50/20**  
DATA: **Febbraio 2020**

Codice Unico di Progetto (CUP): **F12C3000050021** (Assegnato CUP: 23-12-2015)

REV.	DATA	DESCRIZIONE	Redatto	Controllato	Approvato
D	Febbraio 2020	Variazioni tipologia ponte	M. Vari	A. Tronci	S. Lupo

Elaborato: **L070321E170M0000TVI01**