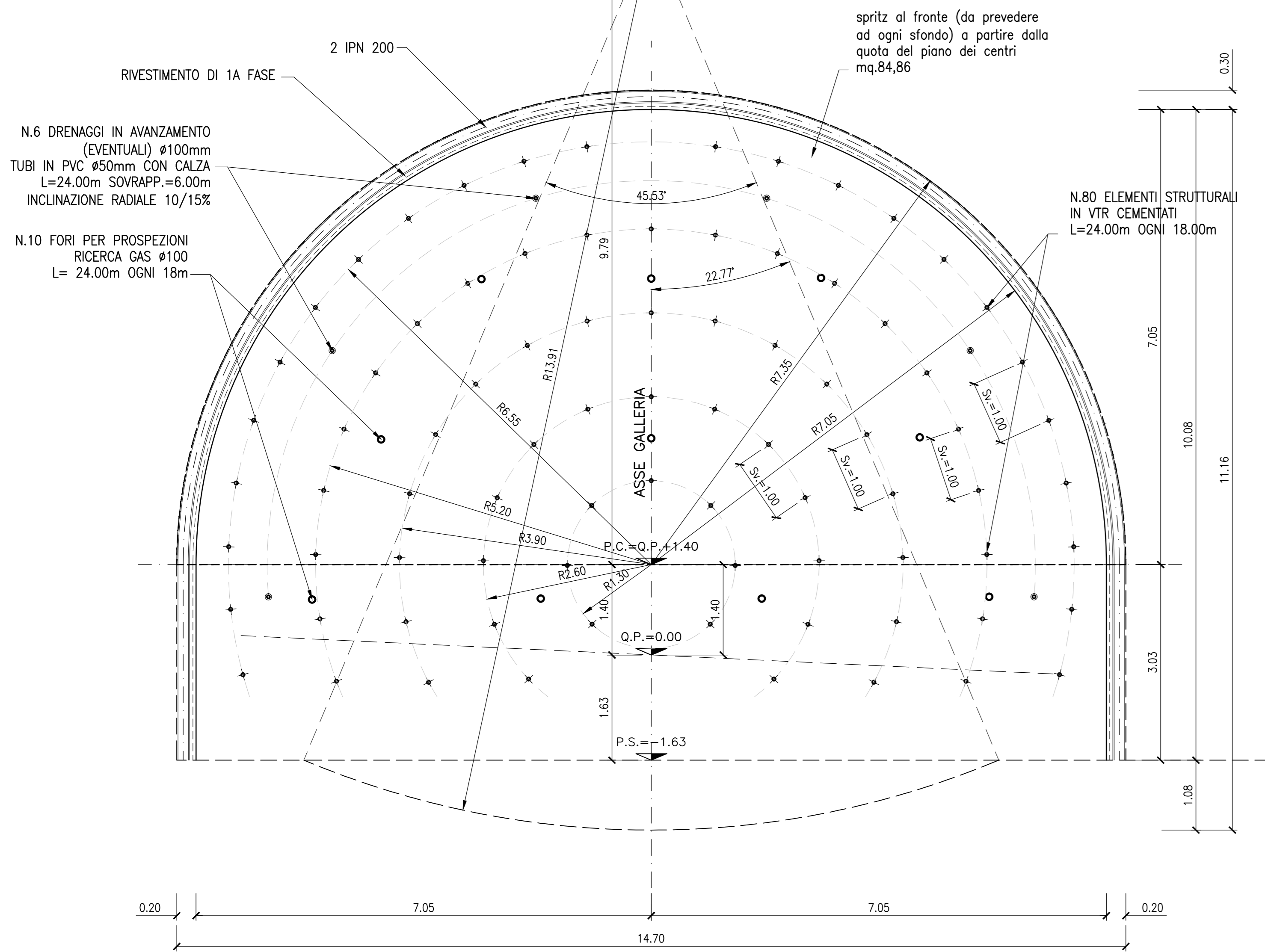


SEZIONE TRASVERSALE

SCAVO

SCALA 1:50

0(m) 1,00 2,00 3,00

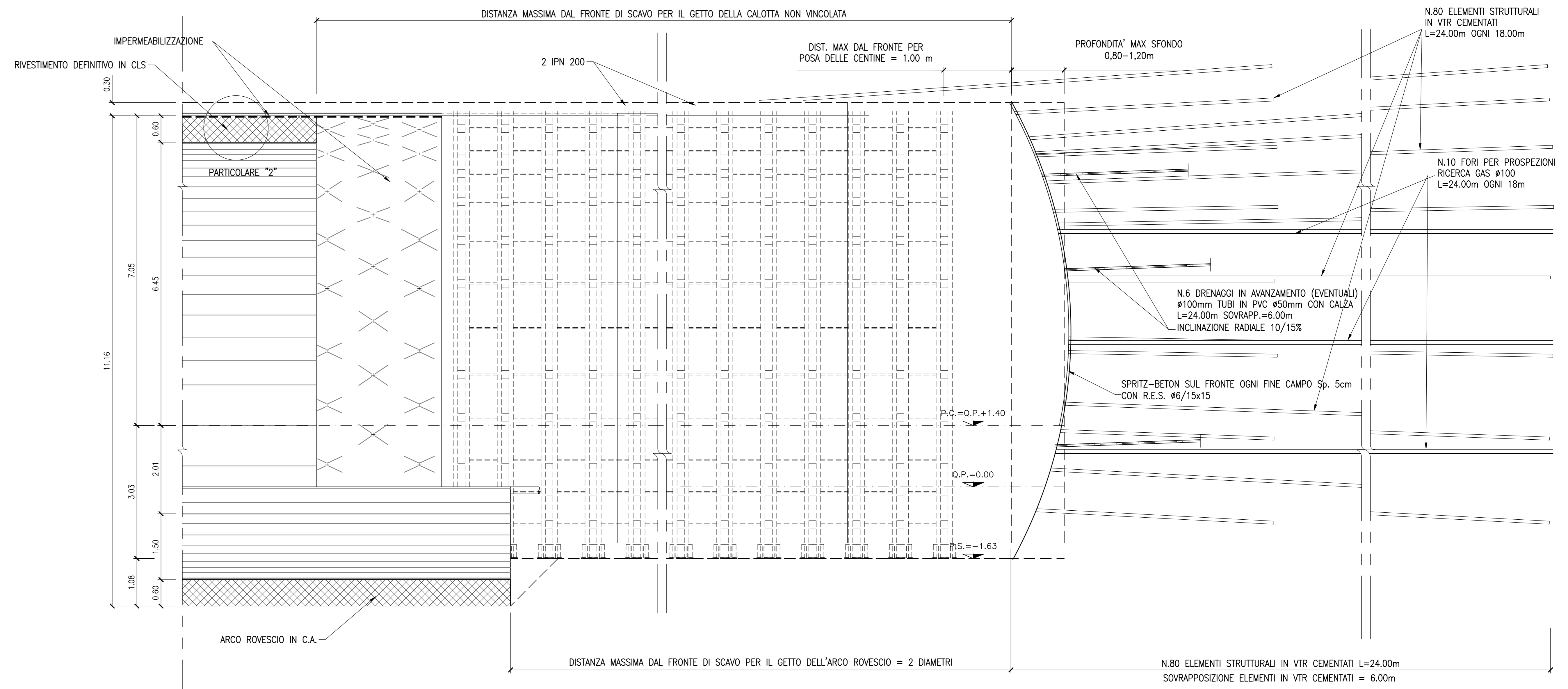


PROFILO LONGITUDINALE

IN ASSE GALLERIA

SCALA 1:50

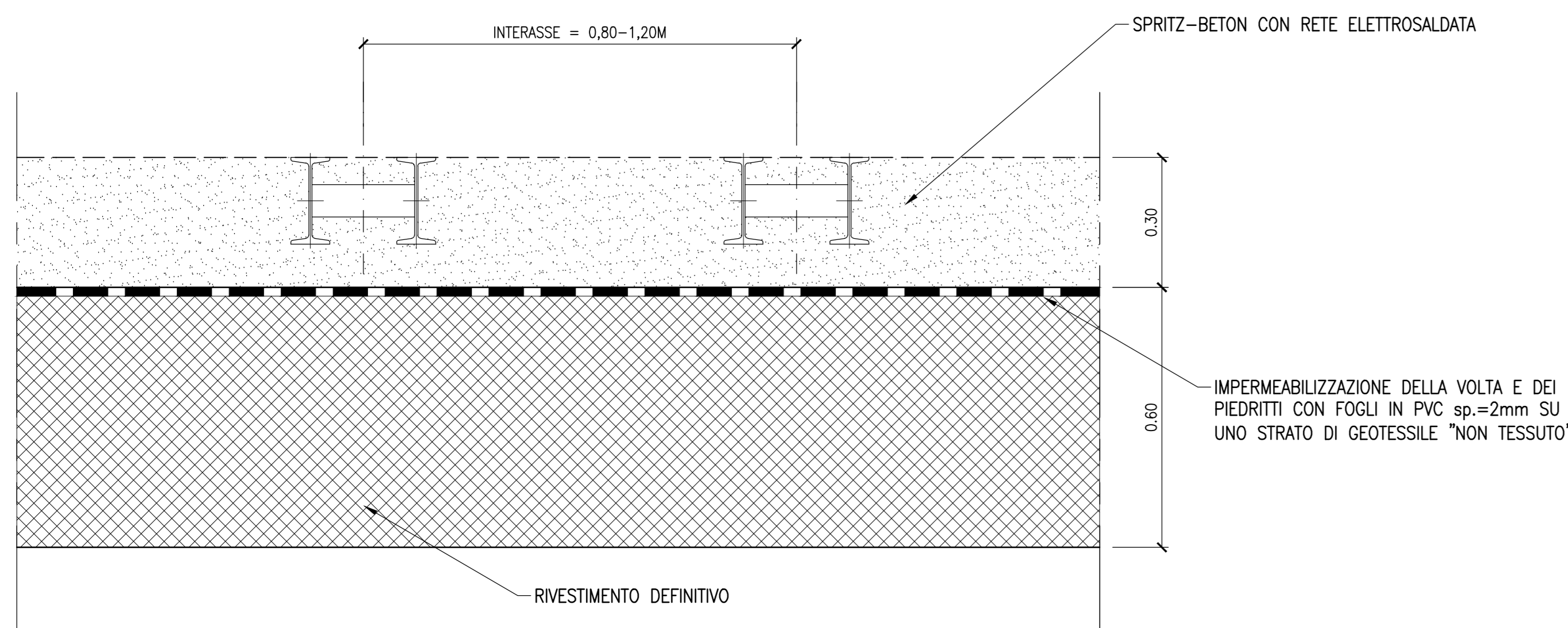
0(m) 1,00 2,00 3,00



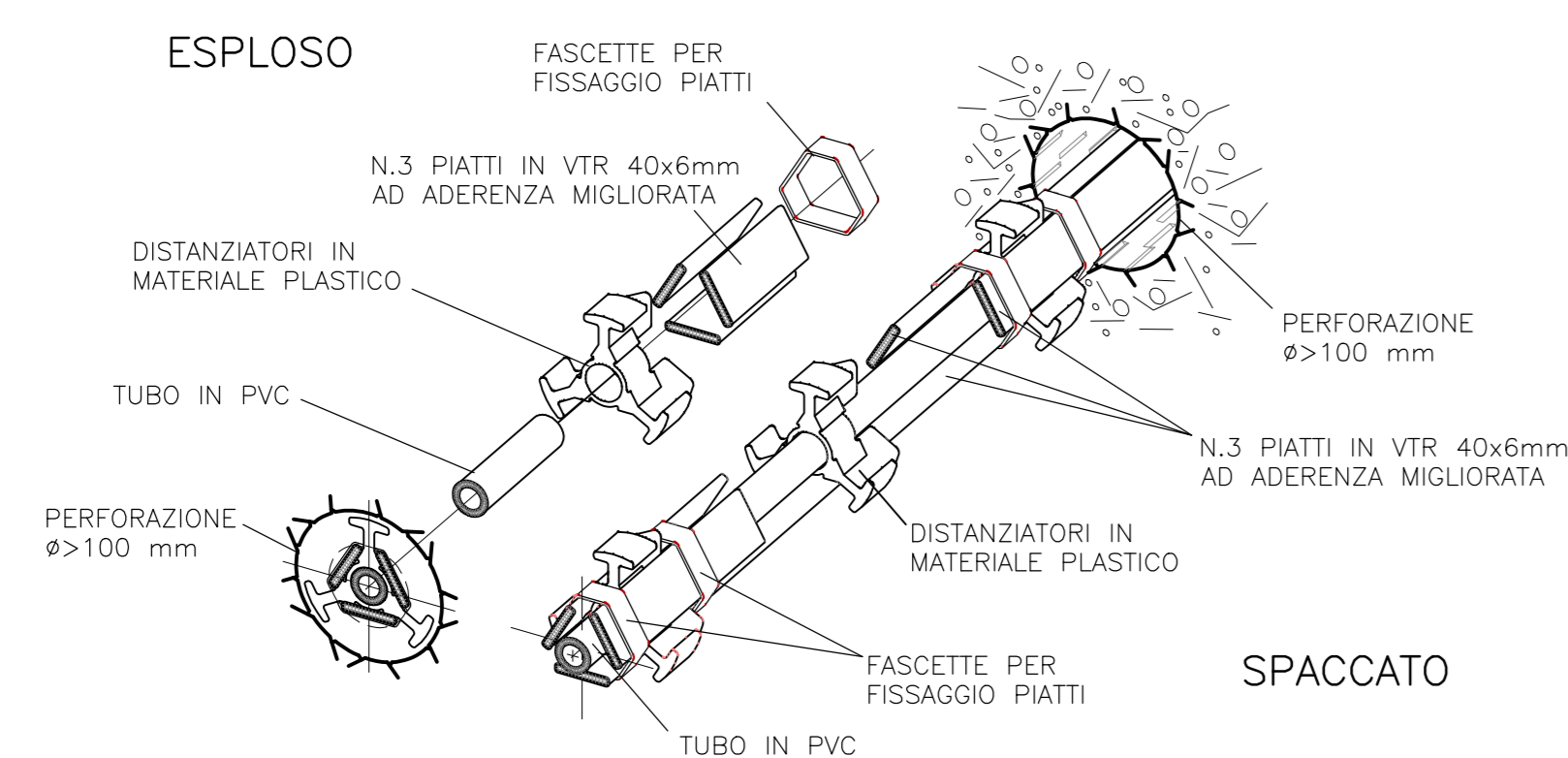
PARTICOLARE "2"

SCALA 1:10

0(m) 0,20 0,40 0,60



DETTAGLIO ELEMENTO STRUTTURALE IN VTR



NOTE GENERALI

APPLICAZIONE DEL PRE-SPRITZ AL FRONTE DURANTE LA FASE DI SCAVO FUNZIONE E SUA APPLICAZIONE:

Al termine dello scavo e prima di porre in opera gli interventi di prima fase, dovrà essere eseguito un accurato disaggiamento di tutte le porzioni instabili e si dovrà procedere alla posa in opera dello spritz-beton di protezione sulle superfici fresche di scavo del fronte.

L'applicazione dello spritz-beton di protezione ad ogni sfondo è deputato a svolgere la funzione di protezione del fronte dall'umidità dell'aria e di trattenuta del materiale minuto (non ha funzione strutturale e lo spessore è di 2 cm).

SCAVO IN AVANZAMENTO:

Lo scavo in avanzamento a piena sezione per singoli sfondi da eseguirsi in accordo con lo schema di progetto sagomando il fronte a forma concava.

TABELLA MATERIALI

CENTINE METALLICHE: Diaposte a passo 0,80 - 1,20 m. Composte da doppio profilato IPN200 in acciaio S355 (Fe510), colostrelli di collegamento IPN200, piastre e fazzoletti in acciaio S355 (Fe510), angolari per l'aggancio delle catene (v. carpenteria centine). Catene Ø24 di collegamento centine, in acciaio FeB32k.	
CONGLOMERATO CEMENTIZIO SPRUZZATO (Spritz-beton): Classe di resistenza a compressione (f _{ck} /f _{td}): C25/30 Spessore 30 cm (ornato con rete elettrosaldata Ø6 mm maglia cm 15x15).	
DRENAGGI IN AVANZAMENTO: Tubo in PVC microfessurato, Ø 50 mm, spessore >=4,5 mm, Perforazione D>=100 mm, Rivestimento esterno del tubo con calza di geotessile da 500 g/mq. Lunghezza=24.00 m, sovrapposizione =4.00 m, inclinazione radiale 10-15%.	
CALCESTRUZZO PER RIVESTIMENTO DEFINITIVO: - Classe di resistenza a compressione (f _{ck} /f _{td}): C32/40 - Classe di esposizione: XA2 - Massimo rapporto A/C: 0,50 - Minimo contenuto in cemento (kg/mc): 360	
ACCIAIO BARRE PER C.A.: - Tipo: B 450 C (ex FeB44k) - Tensione caratteristica di rottura a trazione: f _{tk} >= 540 MPa - Tensione caratteristica di snervamento: f _{yk} >= 450 MPa - Sovrapposizione minima: 50 diametri - Copriferro: 5,5 cm	
ELEMENTI STRUTTURALI IN VITRORESINA (VTR) Elementi strutturali costituiti da n. 3 piatti in VTR 40x6 mm ad aderenza migliorata o equivalenti, una tubazione centrale in PVC, distanziatori in materiale plastico e fascette per il fissaggio dei piatti al tubo centrale. Lunghezza L=24.00 m, perforazione D>=100 mm. Resistenza caratteristica di rottura a trazione f _{pk} > 900 MPa	
IMPERMEABILIZZAZIONE: Composto da uno strato di compensazione in geotessile non tessuto a filo continuo di peso non minore di 500 g/mq. Sovrapposizione tra i teli 20 cm, fissati con listini in PVC semirigido fissati al preinvestimento con chiodi a sparo. Guaina in PVC di spessore minimo 2 mm, sovrapposizione tra i teli 10 cm, fissaggio ai listini in PVC mediante termosaldata. Saldatura tra i teli mediante termofusione.	

NOTA

IL PASSO DELLE CENTINE POTRA' VARIARE DA 0,80 A 1,20 m



**ASSE VIARIO MARCHE-UMBRIA
E QUADRILATERO DI PENETRAZIONE INTERNA
MAXI LOTTO 2**

LAVORI DI COMPLETAMENTO DELLA DIRETTRICE PERUGIA ANCONA:
SS. 318 DI "VALFABBRICA", TRATTO PIANELLO - VALFABBRICA
SS. 76 "VAL DISSINO", TRATTO FOSSATO VICO - CANCELLE ALBACICIA - SERRA SAN QUIRICO
"PEDEMONTANA DELLE MARCHE", TRATTO FABRIANO-MUCCIA-SFERCIA

PERIZIA DI VARIANTE

CONTRAENTE GENERALE: DIRPA 2 s.c.a.r.l.
Il responsabile del Contratto Generale: Ing. Federico Montanari
Il responsabile Integrativo delle Prosezioni Specialistiche: Ing. Salvatore Lieto

PROGETTAZIONE: Associazione Temporanea di Imprese
Mandatari: PROGIM, LOMBARDI SA INGEGNERI CONSULENTI, LOMBARDI-REICO INGEGNERI CONSULENTI, SGAI S.p.A. Studio di Ingegneria e Energia SpA, INGEGNERI CONSULENTI, www.sgai.com

RESPONSABILE DELLA PROGETTAZIONE: Prof. Ing. Antonio Grimaldi
GEOMETRI: Dott. Geol. Fabrizio Pontoni
COORDINATORE DELLA SICUREZZA IN FASE DI PROGETTAZIONE: Ing. Michele Curiale
IL COORDINATORE DELLA SICUREZZA IN FASE DI ESECUZIONE: Ing. Vincenzo Pardo
IL DIRETTORE DEI LAVORI: Ing. Peppino Marazio

2.1.2 - PEDEMONTANA DELLE MARCHE
Secondo stralcio funzionale: Matelica Nord - Matelica sud/Castelraimondo nord
OPERE D'ARTE MAGGIORI : GALLERIE NATURALI
GALLERIA "CROCE DI CALLE"
Sezione tipo B2 - Scavo e consolidamenti
SCALA: varie
DATA: Marzo 2020

Codice Unico di Progetto (CUP): F12C03000050021 (Assegnato CPE 23-12-2015)

Codice elaborato: L070327E24GN32007V7C

REV.	DATA	DESCRIZIONE	Redatto	Controllato	Approvato
A	LUGLIO 2017	EMMISSIONE PER CONSEGNA	PROGIM	PROGIM	SLEIETO
B	Febbraio 2018	EMMISSIONE	PROGIM	PROGIM	SLEIETO
C	Marzo 2020	Emissione Perizia di Variante	PROGIM	PROGIM	SLEIETO