


ASSE VIARIO MARCHE – UMBRIA E QUADRILATERO DI PENETRAZIONE INTERNA MAXI LOTTO 2

LAVORI DI COMPLETAMENTO DELLA DIRETTRICE PERUGIA ANCONA:
SS. 318 DI “VALFABBRICA”. TRATTO PIANELLO – VALFABBRICA
SS. 76 “VAL D’ESINO”. TRATTI FOSSATO VICO – CANCELLI E ALBACINA – SERRA SAN QUIRICO
“PEDEMONTANA DELLE MARCHE”, TRATTO FABRIANO – MUCCIA – SFERCIA

PROGETTO ESECUTIVO

CONTRAENTE GENERALE: 	<i>Il responsabile del Contraente Generale:</i> Ing. Federico Montanari	<i>Il responsabile Integrazioni delle Prestazioni Specialistiche:</i> Ing. Salvatore Lieto
--	--	---

PROGETTAZIONE: Associazione Temporanea di Imprese
Mandataria:

			
--	--	---	--

RESPONSABILE DELLA PROGETTAZIONE PER L'ATI Ing. Antonio Grimaldi GEOLOGO Dott. Geol. Fabrizio Pontoni COORDINATORE DELLA SICUREZZA IN FASE DI PROGETTAZIONE Ing. Michele Curiale			
---	---	--	---

IL RESPONSABILE DEL PROCEDIMENTO Ing. Iginio Farotti		
--	--	--

2.1.2 PEDEMONTANA DELLE MARCHE Secondo stralcio funzionale: Matelica Nord – Matelica Sud/Castelraimondo Nord OPERE D'ARTE MINORI Generale Tombini Circolari ϕ 1500: Relazione di calcolo	SCALA: DATA: Giugno 2020
---	--

Codice Unico di Progetto (CUP) F12C03000050021 (Assegnato CIPE 23-12-2015)

	Opera	Tratto	Settore	CEE	WBS	Id. doc.	N. prog.	Rev.
Codice Elaborato:	L 0 7 0 3	2 1 2	E	1 7	O M O O O O	R E L	0 5	C

REV.	DATA	DESCRIZIONE	Redatto		Controllato	Approvato
A	AGOSTO 2016	Emissione per progetto esecutivo	PROGIN	A.FALACE	S.LIETO	A.GRIMALDI
B	MAGGIO 2017	Emissione per validazione RINA	PROGIN	A.FALACE	S.LIETO	A.GRIMALDI
C	GIUGNO 2020	Istruttoria DL n. 0440/20/PM/DLML2	PROGIN	A.FALACE	S.LIETO	A.GRIMALDI

Opera	Tratto	Settore	CEE	WBS	Id.doc	N.prog.	Rev.	Pag.di Pag.
L073	212	E	17	OM0000	REL	05	C	2 di 101

I N D I C E

1. PREMESSA.....	4
1.1 UNITÀ DI MISURA.....	4
2. DESCRIZIONE DELLE OPERE IN PROGETTO.....	5
3. NORMATIVA DI RIFERIMENTO	7
4. CARATTERISTICHE DEI MATERIALI.....	8
4.1 CALCESTRUZZO.....	8
4.2 ACCIAIO PER ARMATURE	9
4.3 COPRIFERRI	10
5. INQUADRAMENTO GEOTECNICO.....	11
5.1 INTERAZIONE TERRENO-FONDAZIONE	12
6. CARATTERIZZAZIONE SISMICA.....	14
7. CRITERI GENERALI DI ANALISI E VERIFICA TOMBINI D1500.....	16
7.1 ANALISI DEI CARICHI.....	16
7.1.1 Peso proprio.....	16
7.1.2 Permanenti.....	16
7.1.3 Spinta del terreno.....	17
7.1.4 Spinta in presenza di falda	19
7.1.5 Variazioni termiche della struttura.....	19
7.1.6 Ritiro e viscosità	19
7.1.7 Azioni variabili da traffico (Q1).....	19
7.1.8 Azioni Sismiche.....	22
7.1.9 Forze d'inerzia.....	22
7.1.10 Spinta sismica terreno.....	23
7.2 SCELTA DELLE SEZIONI TIPOLOGICHE DI CALCOLO.....	23
7.3 COMBINAZIONI DI CARICO.....	24
7.4 VERIFICHE STRUTTURALI – CRITERI GENERALI.....	28
7.4.1 Verifica SLE.....	28
7.4.2 Verifiche delle tensioni.....	28
7.4.3 Verifiche a fessurazione.....	28
7.4.4 Verifiche allo SLU.....	29
7.4.5 Pressoflessione	29
7.4.6 Taglio	30
7.5 VERIFICHE GEOTECNICHE (CARICO LIMITE).....	32
8. ORIGINE E CARATTERISTICHE DEI CODICI DI CALCOLO	33
9. TOMBINO CIRCOLARE D1500_CASO 5 – RISULTATI ANALISI E VERIFICHE.....	36
9.1 MODELLO DI CALCOLO.....	36
9.2 SOLLECITAZIONI DI CALCOLO.....	37
9.3 ARMATURE DI PROGETTO.....	38
9.4 VERIFICHE DI RESISTENZA E FESSURAZIONE	39
9.4.1 Verifiche allo SLU.....	39
9.4.1.1 Verifiche a pressoflessione	39

2.1.1 PEDEMONTANA DELLE MARCHE

Secondo stralcio funzionale: Matelica Nord – Matelica Sud/Castelraimondo Nord

OPERE D'ARTE MINORI

Generale

Tombini Circolari ϕ 1500: Relazione di calcolo

Opera	Tratto	Settore	CEE	WBS	Id.doc	N.prog.	Rev.	Pag.di Pag.
L073	212	E	17	OM0000	REL	05	C	3 di 101

9.4.1.2	Verifiche a taglio	40
9.4.2	Verifiche allo SLE.....	40
9.4.2.1	Verifiche a fessurazione	41
9.4.2.2	Verifica delle tensioni.....	44
9.5	VERIFICHE GEOTECNICHE.....	46
ALLEGATO 1	47
TABULATI DI CALCOLO CASO 5	47

Opera L073	Tratto 212	Settore E	CEE 17	WBS OM0000	Id.doc REL	N.prog. 05	Rev. C	Pag.di Pag. 4 di 101
---------------	---------------	--------------	-----------	---------------	---------------	---------------	-----------	-------------------------

1. PREMESSA

Nell'ambito dei lavori di completamento della direttrice Perugia – Ancona "Pedemontana delle Marche": Sub Lotto 2.2 Tratto Matelica Nord – Matelica Sud/Castelraimondo Nord, è prevista la realizzazione di una serie di tombini idraulici allo scopo di garantire la continuità di fossi e/o alvei naturali intercettati dal tracciato di progetto.

Oggetto della trattazione nel seguito esposta è in particolare il dimensionamento strutturale e geotecnico dei tombini idraulici caratterizzati da una sezione circolare in c.a. di diametro interno **1500 mm.**

Nel seguito, dopo una breve descrizione delle opere cui si riferiscono i calcoli sviluppati, si riportano tutti i criteri generali adottati per le analisi e verifiche strutturali, ed a seguire, tutti i risultati ottenuti nei vari casi.

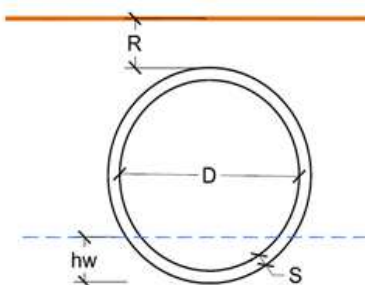
1.1 UNITÀ DI MISURA

Nel seguito si adotteranno le seguenti unità di misura:

- per le lunghezze \Rightarrow m, cm,
- per i carichi \Rightarrow kN, kN/m², kN/m³
- per le azioni di calcolo \Rightarrow kN, kNm
- per le tensioni \Rightarrow MPa

2. DESCRIZIONE DELLE OPERE IN PROGETTO

I calcoli esposti nel presente documento, si riferiscono, come già anticipato in premessa, ai tombini idraulici in c.a. caratterizzati da una sezione circolare, con diametro interno D 1500mm, di cui alla tabella seguente::



pk (km)	B/D (m)	s (m)	Rmed (m)	Unità geotecniche	Parametri geotecnici di progetto terreno di fondazione					Caso di calcolo	
					γ (kN/mc)	c' (kPa)	ϕ' (°)	E (MPa)	falda di progetto hw (m)	n°	R(m)
0+039.00	1.5	0.16	1.25	Ecla	19	0	25	150	1	5	1
0.076.00	1.5	0.16	1	Ecla	19	0	25	150	1	5	1
3+727.00	1.5	0.16	1.1	Ecla/Salt	19	0	25	150	1	5	1
3+940.00	1.5	0.16	3.3	Ecla/Salt	19	0	25	150	1	5	1
5+921.00	1.5	0.16	5.1	Ala/Salt	19	0	25	150	1	5	1
6+323.00	1.5	0.16	2.3	Ecla	19	0	25	150	1	5	1
6+537.00	1.5	0.16	4	Ecla	19	0	25	150	1	5	1
7+560.00	1.5	0.16	1	Ecla	19	0	25	150	1	5	1
7+614.00	1.5	0.16	4.1	Ecla	19	0	25	150	1	5	1
7+790.00	1.5	0.16	4.5	Ecla	19	0	25	150	1	5	1
8+220.00	1.5	0.16	2.3	Ecla/Salt	19	0	25	150	1	5	1
8+276.00	1.5	0.16	1	Ala	19	0	25	150	1	5	1

Tabella di riepilogo caratteristiche di progetto dei tombini D1500

Come segnalato nella tabella precedente, ai fini del dimensionamento, per i tombini D1500 è stato individuato un unico caso di calcolo, (**Caso 5**) rappresentativo delle diverse situazioni di ricoprimento riscontrate; tale aspetto sarà tuttavia meglio dettagliato al successivo paragrafo 7.2 dedicato alla scelta delle sezioni tipologiche di calcolo.

2.1.1 PEDEMONTANA DELLE MARCHE

Secondo stralcio funzionale: Matelica Nord – Matelica Sud/Castelraimondo Nord

OPERE D'ARTE MINORI

Generale

Tombini Circolari ϕ 1500: Relazione di calcolo

Opera L073	Tratto 212	Settore E	CEE 17	WBS OM0000	Id.doc REL	N.prog. 05	Rev. C	Pag.di Pag. 6 di 101
---------------	---------------	--------------	-----------	---------------	---------------	---------------	-----------	-------------------------

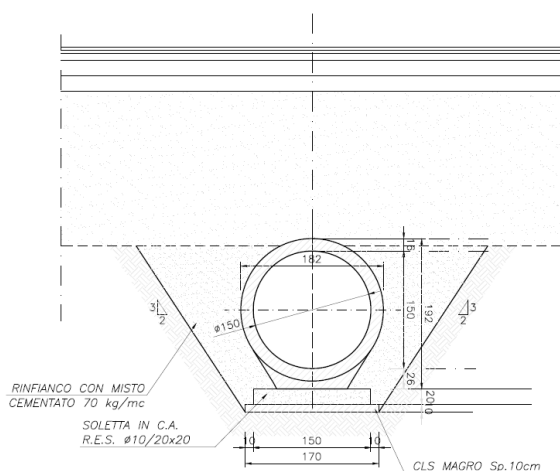
Per i tombini scatolari in esame sono presenti diversi pozzetti, per semplicità di lettura si riporta nella seguente tabella un riepilogo dei pozzetti e della loro tipologia per ogni tombino:

Tombino (PK)	Geometria	Pozzetto di ingresso	Pozzetto di uscita	Pozzetto intermedio	Pozzetto di salto
0+039.00	D1500	SI	SI	0	0
0+076.00	D1500	SI	SI	0	0
3+727.00	D1500	SI	SI	SI	0
3+940.00	D1500	SI	SI	0	0
5+920.00	D1500	SI	SI	0	0
6+323.10	D1500	SI	SI	0	0
6+537.00	D1500	SI	SI	0	0
7+560.00	D1500	SI	SI	0	0
7+614.00	D1500	SI	SI	0	0
7+790.00	D1500	SI	SI	0	0
8+220.00	D1500	SI	SI	0	0
8+276.60	D1500	SI	SI	0	0

Per le specifiche tecniche, il dimensionamento, l'analisi e le verifiche dei pozzetti individuati nella tabella precedente si rimanda all'elaborato "L0703212E17OM0000REL06 – Pozzetti e Vasche: Relazione di calcolo".

Si riporta infine, la sezione tipo delle opere in questione, con l'indicazione delle geometrie e degli interventi di finitura previsti.

Si riporta infine, la sezione tipo delle opere in questione, con l'indicazione delle geometrie e degli interventi di finitura previsti.



Per ulteriori dettagli si rimanda agli elaborati grafici specifici.

Opera	Tratto	Settore	CEE	WBS	Id.doc	N.prog.	Rev.	Pag.diPag.
L073	212	E	17	OM0000	REL	05	C	7 di 101

3. NORMATIVA DI RIFERIMENTO

Per la redazione del progetto strutturale e geotecnico esposto nel presente documento, si è fatto riferimento alle seguenti normative e specifiche nazionali e comunitarie:

- **D.M. 14/01/2008.**
Norme tecniche per le costruzioni.
- **Circolare del 02/02/2009.**
Istruzioni per l'applicazione delle "Norme tecniche per le costruzioni" di cui al D.M. del 14/01/2008.
- **UNI EN 206-1-2001:** Calcestruzzo. "Specificazione, prestazione, produzione e conformità".
- **UNI 11104-2004:** Specificazione, prestazione, produzione e conformità: Istruzioni complementari per l'applicazione della EN 206-1
- **Linee Guida sul calcestruzzo strutturale** - Servizio Tecnico Centrale dei Lavori Pubblici – Dicembre 1996 (L.G.S.T.C.)

4. CARATTERISTICHE DEI MATERIALI

Nel paragrafi seguenti si riportano le caratteristiche dei materiali previsti per la realizzazione dell'opera

4.1 CALCESTRUZZO

Per tutte le parti strutturali dell'opera in progetto è previsto l'impiego di calcestruzzo di classe C32/40, di cui nel seguito si riportan le relative caratteristiche meccaniche valutate in accordo a quanto prescritto ai par. 4.1.2.1 e 11.2.10 del DM 14.01.08:

Classe di Resistenza

32/40

Valore caratteristico della resistenza a compressione cubica a 28 gg:

$R_{ck} = 40$ MPa

Valore caratteristico della resistenza a compressione cilindrica a 28 gg:

$f_{ck} = 33.2$ MPa (0,83 \cdot R_{ck})

Resistenza a compressione cilindrica media:

$f_{cm} = 41.2$ MPa ($f_{ck}+8$)

Resistenza a trazione assiale:

$f_{ctm} = 3.10$ MPa Valore medio

$f_{ctk,0,05} = 2.17$ MPa Valore caratteristico frattile 5%

Resistenza a trazione per flessione:

$f_{ctfm} = 3.7$ MPa Valore medio

$f_{ctk,0,05} = 2.6$ MPa Valore caratteristico frattile 5%

Coefficiente parziale per le verifiche agli SLU:

$\gamma_c = 1.5$

Per situazioni di carico eccezionali, tale valore va considerato pari ad 1.0

Resistenza di calcolo a compressione allo SLU:

$f_{cd} = 18.8$ MPa (0,85 \cdot f_{ck}/γ_s)

Resistenza di calcolo a trazione diretta allo SLU:

$f_{ctd} = 1.45$ MPa ($f_{ctk,0,05} / \gamma_s$)

Resistenza di calcolo a trazione per flessione SLU:

$f_{ctd f} = 1.74$ MPa 1,2 \cdot f_{ctd}

Per spessori minori di 50mm e calcestruzzi ordinari, tale valore va ridotto del 20%

Modulo di elasticità secante:

$E_{cm} = 33643$ MPa

Opera	Tratto	Settore	CEE	WBS	Id.doc	N.prog.	Rev.	Pag.di Pag.
L073	212	E	17	OM0000	REL	05	C	9 di 101

Modulo di Poisson:

$$\nu = 0,2$$

□

Coefficiente di dilatazione lineare

$$\alpha = 0,00001 \text{ } ^\circ\text{C}^{-1}$$

Tensione di aderenza di calcolo acciaio-calcestruzzo

$$\eta = 1,00$$

$$f_{bd} = 3,25 \text{ MPa} \quad (2,25 \cdot f_{ctk} \cdot \eta / \gamma_s)$$

Nel caso di armature molto addensate, o ancoraggi in zona tesa tale valore va diviso per 1,5

4.2 ACCIAIO PER ARMATURE

Per l'armatura delle strutture in calcestruzzo è previsto l'impiego di barre ad aderenza migliorata in acciaio tipo B450C, di cui nel seguito sono riportate le relative caratteristiche meccaniche:

Classe di Resistenza

- - -

Tensione caratteristica di rottura:

$$f_{tk} = 540 \text{ MPa} \quad (\text{frattile al } 5\%)$$

Tensione caratteristica allo snervamento:

$$f_{yk} = 450 \text{ MPa} \quad (\text{frattile al } 5\%)$$

Fattore di sovrarresistenza (nel caso di impiego di legame costitutivo tipo bilineare con incrudimento)

$$k = f_{tk} / f_{yk} = 1,20 \text{ MPa}$$

Allungamento a rottura (nel caso di impiego di legame costitutivo tipo bilineare con incrudimento)

$$(A_{gt})_k = \epsilon_{uk} = 7,5 \%$$

$$\epsilon_{ud} = 0,9 \epsilon_{uk} = 6,75 \%$$

Coefficiente parziale per le verifiche agli SLU:

$$\gamma_c = 1,15$$

Per situazioni di carico eccezionali, tale valore va considerato pari ad 1,0

Resistenza di calcolo allo SLU:

$$f_{yd} = 391,3 \text{ MPa} \quad (f_{yk} / \gamma_s)$$

Modulo di elasticità :

$$E_s = 210000 \text{ MPa}$$

Opera L073	Tratto 212	Settore E	CEE 17	WBS OM0000	Id.doc REL	N.prog. 05	Rev. C	Pag.di Pag. 10 di 101
---------------	---------------	--------------	-----------	---------------	---------------	---------------	-----------	--------------------------

4.3 COPRIFERRI

La scelta del copriferro minimo di progetto c_{min} inteso come lo spessore minimo del ricoprimento dello strato di calcestruzzo a protezione dei ferri d'armatura è stato determinato in base a quanto indicato nella Tab. C4.1.IV della Circolare Esplicativa NTC n.617/09, tenendo conto della classe di esposizione ambientale e della classe del Calcestruzzo prevista

Nello specifico, tenendo conto della classe di esposizione ambientale desunta dalle analisi specifiche condotte nei riguardi dell'attacco chimico, che hanno evidenziato una **Classe di Esposizione XA2** e pertanto **Condizioni Ambientali "Aggressive"**, in relazione a quanto riportato in tabella 4.1.III del DM 14.01.08, per la classe di calcestruzzo prevista (C32/40) è prescritto un copriferro minimo $c_{min} \geq 35\text{mm}$.

In definitiva ai fini progettuali si è assunto **$c=40\text{mm}$** .

CONDIZIONI AMBIENTALI	CLASSE DI ESPOSIZIONE
Ordinarie	X0, XC1, XC2, XC3, XF1
Aggressive	XC4, XD1, XS1, XA1, XA2, XF2, XF3
Molto aggressive	XD2, XD3, XS2, XS3, XA3, XF4

Tab 4.1.III – DM 14.01.08

Tabella C4.1.IV Copriferrini minimi in mm

C_{min}	C_o	ambiente	barre da c.a. elementi a piastra		barre da c.a. altri elementi		cavi da c.a.p. elementi a piastra		cavi da c.a.p. altri elementi	
			$C \geq C_o$	$C_{min} \leq C < C_o$	$C \geq C_o$	$C_{min} \leq C < C_o$	$C \geq C_o$	$C_{min} \leq C < C_o$	$C \geq C_o$	$C_{min} \leq C < C_o$
C25/30	C35/45	ordinario	15	20	20	25	25	30	30	35
C28/35	C40/50	aggressivo	25	30	30	35	35	40	40	45
C35/45	C45/55	molto ag.	35	40	40	45	45	50	50	50

Tab C4.1.IV – Circolare n617/09

Opera L073	Tratto 212	Settore E	CEE 17	WBS OM0000	Id.doc REL	N.prog. 05	Rev. C	Pag.di Pag. 11 di 101
---------------	---------------	--------------	-----------	---------------	---------------	---------------	-----------	--------------------------

5. INQUADRAMENTO GEOTECNICO

Per la caratterizzazione geotecnica del terreno interagente con le fondazioni delle opere oggetto di dimensionamento nel presente documento, si è fatto riferimento a quanto dettagliatamente indicato nella Relazione Geotecnica e nel Profilo Geotecnico Generale di Progetto, da cui si evince che le formazioni più superficiali che interagiscono con le fondazioni degli scatolari, sono generalmente costituite dalle unità geotecniche **Ecla, Ala** e **Salt**, di cui nel seguito si riepilogano i parametri fisico-meccanici attribuiti sulla scorta dei risultati delle indagini effettuate:

Unità Ecla - Depositi eluvio colluviali limoso argillosi

$\gamma = 18.5 \div 20.5 \text{ kN/m}^3$	peso di volume naturale
$\varphi' = 24 \div 27^\circ$	angolo di resistenza al taglio
$c' = 5 \div 15 \text{ kPa}$	coesione drenata
$\varphi_r' = 19 \div 21^\circ$	angolo di resistenza al taglio residuo
$c_r' = 0 \text{ kPa}$	coesione drenata residua
$c_u = 50 \div 160 \text{ kPa}$	resistenza al taglio in condizioni non drenate
$E_o = 100 \div 400 \text{ MPa}$	modulo di deformazione elastico iniziale

Unità Ala - Depositi alluvionali limoso argillosi

$\gamma = 19.0 \text{ kN/m}^3$	peso di volume naturale
$\varphi' = 24 \div 26^\circ$	angolo di resistenza al taglio
$c' = 0 \div 5 \text{ kPa}$	coesione drenata
$c_u = 50 \div 100 \text{ kPa}$	resistenza al taglio in condizioni non drenate
$E_o = 70 \div 250 \text{ MPa}$	modulo di deformazione elastico iniziale

Unità Salt – Substrato alterato argilloso limoso

$\gamma = 20.0 \div 20.5 \text{ kN/m}^3$	peso di volume naturale
$\varphi' = 27^\circ$	angolo di resistenza al taglio
$c' = 20 \text{ kPa}$	coesione drenata
$\varphi_r' = 19^\circ$	angolo di resistenza al taglio residuo
$c_r' = 0 \text{ kPa}$	coesione drenata residua
$c_u = 75 \div 430 \text{ kPa}$	resistenza al taglio in condizioni non drenate
$E_o = 150 \div 600 \text{ MPa}$	modulo di deformazione elastico iniziale

In considerazione pertanto della variabilità contenuta dei parametri tra le diverse unità, si è fatto riferimento ai fini del calcolo ai seguenti parametri di progetto del terreno di fondazione, espressi in termini di tensioni efficaci:

$\gamma (\text{KN/m}^3)$	$c' (\text{KPa})$	φ°	$E (\text{KPa})$
19.0	0.0	25.00	150.0

Riguardo il livello di **falda locale**, dal profilo Geotecnico risulta che la falda è generalmente superficiale, e contenuto nell'ordine di alcuni metri dal piano campagna; tenendo conto di tale aspetto nonché delle quote di progetto delle fondazioni delle opere desumibili dai relativi elaborati grafici, si è assunto ai fini del calcolo, un livello di falda +1m al di sopra della quota di imposta delle fondazioni, ovvero

Opera L073	Tratto 212	Settore E	CEE 17	WBS OM0000	Id.doc REL	N.prog. 05	Rev. C	Pag.di Pag. 12 di 101
---------------	---------------	--------------	-----------	---------------	---------------	---------------	-----------	--------------------------

5.1 INTERAZIONE TERRENO-FONDAZIONE

Di seguito sono trattati gli aspetti di natura geotecnica riguardanti l'interazione terreno-struttura relativamente all'opera in esame.

Per la determinazione della costante di sottofondo si può fare riferimento alle seguenti formulazioni assimilando il comportamento del terreno a quello di un mezzo elastico omogeneo:

$$s = B \cdot c_t \cdot (q - \sigma_{v0}) \cdot (1 - \nu^2) / E$$

dove:

- s = cedimento elastico totale;
- B = lato minore della fondazione;
- c_t = coefficiente adimensionale di forma ottenuto dalla interpolazione dei valori dei coefficienti proposti dal Bowles, 1960 (L = lato maggiore della fondazione):

$c_t = 0.853 + 0.534 \ln(L / B)$	rettangolare con $L / B \leq 10$
$c_t = 2 + 0.0089 (L / B)$	rettangolare con $L / B > 10$
- q = pressione media agente sul terreno;
- σ_{v0} = tensione litostatica verticale alla quota di posa della fondazione;
- ν = coefficiente di Poisson del terreno;
- E = modulo elastico medio del terreno sottostante.

Il valore della costante di sottofondo k_w è valutato attraverso il rapporto tra il carico applicato ed il corrispondente cedimento pertanto, si ottiene:

$$k_w = E / [(1 - \nu^2) \cdot B \cdot c_t]$$

-

Di seguito si riportano, in forma tabellare, i risultati delle valutazioni effettuate per il caso in esame, sulla scorta del valore di progetto di E attribuito allo strato di Fondazione, avendo considerato una dimensione longitudinale della fondazione ritenuta potenzialmente collaborante pari a 15m:

$E(\text{KN/m}^2) =$	150000.0
$\nu =$	0.3
$B \text{ (m)} =$	1.5
$L \text{ (m)} =$	15.0
$L/B =$	10.00

$$c_t = \mathbf{2.09}$$

$$K_w = \mathbf{52604} \text{ KN/m}^3 = \mathbf{0.526} \text{ Mpa/cm}$$



2.1.1 PEDEMONTANA DELLE MARCHE

Secondo stralcio funzionale: Matelica Nord – Matelica Sud/Castelraimondo Nord

OPERE D'ARTE MINORI

Generale

Tombini Circolari ϕ 1500: Relazione di calcolo

Opera	Tratto	Settore	CEE	WBS	Id.doc.	N.prog.	Rev.	Pag.di Pag.
L073	212	E	17	OM0000	REL	05	C	13 di 101

Ai fini del calcolo, si è comunque assunto un valore di kw massima coerente con quanto già previsto per il caso delle strutture scatolari, ossia: $kw = 0.35 \text{ MPa/cm}$

Opera	Tratto	Settore	CEE	WBS	Id.doc	N.prog.	Rev.	Pag.di Pag.
L073	212	E	17	OM0000	REL	05	C	14 di 101

6. CARATTERIZZAZIONE SISMICA

Le opere in progetto rientrano nell'ambito dei Lavori di Realizzazione dell'Infrastruttura "Pedemontana delle Marche" progettato per una vita nominale V_N pari a **50** anni. ed una classe d'uso **III** (Costruzioni il cui uso preveda affollamenti significativi. Industrie con attività pericolose per l'ambiente. Reti viarie extraurbane non ricadenti in Classe d'uso IV. Ponti e reti ferroviarie la cui interruzione provochi situazioni di emergenza. Dighe rilevanti per le conseguenze di un loro eventuale collasso.) ai sensi del D. Min. 14/01/2008, da cui scaturisce un coefficiente d'uso $C_U = 1.5$

L'azione sismica di progetto è valutata a partire dalla pericolosità sismica di base del sito su cui l'opera insiste, descritta in termini geografici e temporali:

- attraverso i valori di accelerazione orizzontale di picco a_g (attesa in condizioni di campo libero su sito di riferimento rigido con superficie topografica orizzontale) e le espressioni che definiscono le ordinate del relativo spettro di risposta elastico in accelerazione $S_e(T)$;
- in corrispondenza del punto del reticolo che individua la posizione geografica dell'opera;
- con riferimento a prefissate probabilità di eccedenza PVR.

In particolare, la forma spettrale prevista dalla normativa è definita, su sito di riferimento rigido orizzontale, in funzione di tre parametri:

- a_g , accelerazione orizzontale massima del terreno
- F_0 , valore massimo del fattore di amplificazione dello spettro in accelerazione orizzontale
- T_C^* , periodo di inizio del tratto a velocità costante dello spettro in accelerazione orizzontale.

I suddetti parametri sono calcolati come media pesata dei valori assunti nei quattro vertici della maglia elementare del reticolo di riferimento che contiene il punto caratterizzante la posizione dell'opera, utilizzando come pesi gli inversi delle distanze tra il punto in questione ed i quattro vertici.

In particolare, si può notare come F_0 descriva la pericolosità sismica locale del sito su cui l'opera insiste. Infatti, da quest'ultimo, attraverso le espressioni fornite dalla normativa, sono valutati i valori d'amplificazione stratigrafica e topografica.

Di seguito sono riassunti i valori dei parametri assunti per l'opera in oggetto.

- Vita nominale V_N = 50 anni;
- Classe d'uso = III;
- Coefficiente d'uso C_U = 1.5;
- Periodo di riferimento V_R = 75 anni;
- $T_{R,SLV}$ = 712 anni;
- Comune = Fabriano;

A partire dai dati di cui in precedenza, si determinano i valori dei parametri di pericolosità sismica riferiti ai diversi stati limite di verifica previsti dalla Normativa nei riguardi delle azioni sismiche :

2.1.1 PEDEMONTANA DELLE MARCHE

Secondo stralcio funzionale: Matelica Nord – Matelica Sud/Castelraimondo Nord

OPERE D'ARTE MINORI

Generale

Tombini Circolari ϕ 1500: Relazione di calcolo

Opera L073	Tratto 212	Settore E	CEE 17	WBS OM0000	Id.doc REL	N.prog. 05	Rev. C	Pag.di Pag. 15 di 101
---------------	---------------	--------------	-----------	---------------	---------------	---------------	-----------	--------------------------

V_R [anni]	Stato Limite	PV_R -	T_R [anni]	a_g [g]	F_o [-]	T_C^* [s]
75	SLO	81%	45	0.073	2.450	0.286
	SLD	63%	75	0.090	2.454	0.297
	SLV	10%	712	0.206	2.526	0.331
	SLC	5%	1462	0.262	2.555	0.339

Tabella di riepilogo Parametri di pericolosità di Progetto

Per il tipo di opera in esame, le verifiche vanno tuttavia effettuate rispetto allo SLV, considerando pertanto:

- $a_{g,SLV}$ = **0.206 g;**
- $F_{0,SLV}$ = **2.526;**
- $T_{c,SLV}^*$ = **0.331 sec.**

Opera L073	Tratto 212	Settore E	CEE 17	WBS OM0000	Id.doc REL	N.prog. 05	Rev. C	Pag.di Pag. 16 di 101
---------------	---------------	--------------	-----------	---------------	---------------	---------------	-----------	--------------------------

7. CRITERI GENERALI DI ANALISI E VERIFICA TOMBINI D1500

Nell'ambito del presente paragrafo, si descrivono i criteri generali adottati per l'Analisi e relative verifiche strutturali e geotecniche delle opere oggetto di dimensionamento

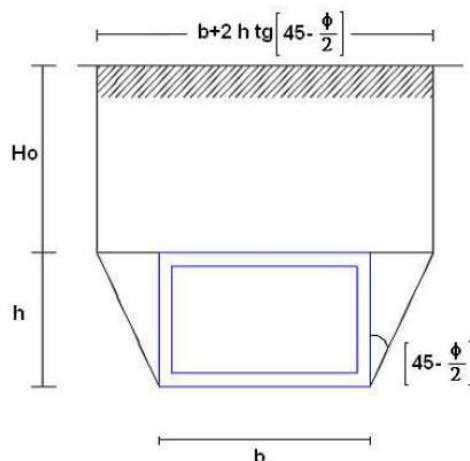
7.1 ANALISI DEI CARICHI

7.1.1 Peso proprio

Il peso proprio delle strutture è determinato automaticamente dal programma di calcolo, avendo considerato un peso dell'unità di volume del c.a. $\gamma_{cls} = 25 \text{ KN/m}^3$.

7.1.2 Permanenti

Per la valutazione del carico permanente in copertura, si è fatto riferimento al metodo di **Terzaghi** secondo il quale, il carico sul traverso si manifesta come semplice peso di una massa parabolica o ellittica di distacco.



Più in dettaglio **Terzaghi** fornisce due espressioni differenti della pressione a seconda della maggiore o minore altezza del ricoprimento, H_0 .

Facendo riferimento ai simboli della figura precedente, specificando per nel caso di sezioni circolari, le dimensioni b ed h sono quelle del rettangolo tangente al cerchio esterno della sezione, ed indicando con C la coesione, con ϕ l'angolo di attrito e con γ il peso di volume del terreno di ricoprimento, le due espressioni sono le seguenti:

Caso 1) $H_0 \leq 5 B_1$

2.1.1 PEDEMONTANA DELLE MARCHE

Secondo stralcio funzionale: Matelica Nord – Matelica Sud/Castelraimondo Nord

OPERE D'ARTE MINORI

Generale

Tombini Circolari ϕ 1500: Relazione di calcolo

Opera	Tratto	Settore	CEE	WBS	Id.doc	N.prog.	Rev.	Pag.di Pag.
L073	212	E	17	OM0000	REL	05	C	17 di 101

$$p_v = \frac{\gamma B_1 - C}{K \operatorname{tg} \varphi} \left(1 - e^{-K \frac{H_0}{B_1} \operatorname{tg} \varphi} \right)$$

nella quale K è un coefficiente sperimentale, che, secondo misure eseguite dallo stesso **Terzaghi** è circa uguale ad **1**, mentre il coefficiente B_1 , si ricava attraverso la seguente espressione:

$$B_1 = \frac{b}{2} + h \operatorname{tg} \left(45^\circ - \frac{\varphi}{2} \right)$$

nella quale φ è l'angolo di attrito dello strato di rinfianco

Caso 2) $H_0 > 5 B_1$

$$p_v = \frac{\gamma B_1 - C}{K \operatorname{tg} \varphi} \left(1 - e^{-K \frac{H_1}{B_1} \operatorname{tg} \varphi} \right) + \gamma H_2 e^{-K \frac{H_1}{B_1} \operatorname{tg} \varphi}$$

essendo H_1 la distanza, misurata dal piano orizzontale sul quale agisce la pressione, alla quale si estende l'effetto volta ($H_1 = 5B_1$) e H_2 la residua distanza sino al piano campagna. La somma $H_1 + H_2$ è l'altezza del ricoprimento H_0 cioè $H_2 = H_0 - 5B_1$.

7.1.3 Spinta del terreno

Per la valutazione delle Spinte del terreno sui piedritti, si è fatto riferimento alla teoria di Coluomb.

La teoria di Coulomb considera l'ipotesi di un cuneo di spinta a monte della parete che si muove rigidamente lungo una superficie di rottura rettilinea. Dall'equilibrio del cuneo si ricava la spinta che il terreno esercita sull'opera di sostegno. In particolare Coulomb ammette, al contrario della teoria di Rankine, l'esistenza di attrito fra il terreno e la parete, e quindi la retta di spinta risulta inclinata rispetto alla normale alla parete stesso di un angolo di attrito terra-parete.

L'espressione della spinta esercitata da un terrapieno, di peso di volume γ , su una parete di altezza H , risulta espressa secondo la teoria di Coulomb dalla seguente relazione (per terreno incoerente) :

$$S = \frac{1}{2} \cdot \gamma \cdot H^2 \cdot K_a$$

K_a rappresenta il coefficiente di spinta attiva di Coulomb nella versione riveduta da Muller-Breslau, espresso come :

Opera	Tratto	Settore	CEE	WBS	Id.doc	N.prog.	Rev.	Pag.di Pag.
L073	212	E	17	OM0000	REL	05	C	18 di 101

$$K_a = \frac{\sin^2(\alpha + \phi)}{\sin^2 \alpha \cdot \sin(\alpha - \delta) \cdot \left[1 + \frac{\sqrt{\sin(\phi + \delta) \cdot \sin(\phi - \beta)}}{\sqrt{\sin(\alpha - \delta) \cdot \sin(\alpha + \beta)}} \right]^2}$$

dove ϕ è l'angolo d'attrito del terreno, α rappresenta l'angolo che la parete forma con l'orizzontale ($\alpha = 90^\circ$ per parete verticale), δ è l'angolo d'attrito terreno-parete, β è l'inclinazione del terrapieno rispetto all'orizzontale.

La spinta risulta inclinata dell'angolo d'attrito terreno-parete δ rispetto alla normale alla parete.

Il diagramma delle pressioni del terreno sulla parete risulta triangolare con il vertice in alto. Il punto di applicazione della spinta si trova in corrispondenza del baricentro del diagramma delle pressioni ($1/3 H$ rispetto alla base della parete). L'espressione di K_a perde di significato per $\beta > \phi$.

Questo coincide con quanto si intuisce fisicamente: la pendenza del terreno a monte della parete non può superare l'angolo di natural declivio del terreno stesso.

Nel caso di terreno dotato di attrito e coesione c l'espressione della pressione del terreno ad una generica profondità z vale :

$$\sigma_a = \gamma \cdot z \cdot K_a - 2 \cdot c \cdot \sqrt{K_a}$$

Nel caso in esame tuttavia, in considerazione della ridotta capacità de formativa dell'opera , si è assunto che sui piedritti agisca la spinta calcolata in condizioni di riposo.

Il coefficiente di spinta a riposo è espresso dalla relazione :

$$K_0 = 1 - \sin \phi$$

dove ϕ rappresenta l'angolo d'attrito interno del terreno di rinfiacco.

Quindi la pressione laterale, ad una generica profondità z e la spinta totale sulla parete di altezza H valgono :

$$\sigma = \gamma \cdot z \cdot K_0 + p_v \cdot K_0$$

$$S = \frac{1}{2} \cdot \gamma \cdot H^2 \cdot K_0 + p_v \cdot K_0 \cdot H$$

dove p_v è la pressione verticale agente in corrispondenza della calotta.

Per il rilevato stradale, responsabile delle spinte sull'opera, sono stati assunti i seguenti i seguenti valori dei parametri fisico meccanici geotecnici di progetto:

- peso di volume $\gamma = 20 \text{ KN/mc}$
- angolo di attrito $\phi' = 35^\circ$
- coesione efficace $c' = 0$.

Opera	Tratto	Settore	CEE	WBS	Id.doc	N.prog.	Rev.	Pag.di Pag.
L073	212	E	17	OM0000	REL	05	C	19 di 101

7.1.4 Spinta in presenza di falda

Nel caso in cui a monte della parete sia presente la falda il diagramma delle pressioni sulla parete risulta modificato a causa della sottospinta che l'acqua esercita sul terreno. Il peso di volume del terreno al di sopra della linea di falda non subisce variazioni. Viceversa al di sotto del livello di falda va considerato il peso di volume di galleggiamento :

$$\gamma_a = \gamma_{\text{sat}} - \gamma_w$$

dove γ_{sat} è il peso di volume saturo del terreno (dipendente dall'indice dei pori) e γ_w è il peso di volume dell'acqua.

Quindi il diagramma delle pressioni al di sotto della linea di falda ha una pendenza minore. Al diagramma così ottenuto va sommato il diagramma triangolare legato alla pressione idrostatica esercitata dall'acqua.

7.1.5 Variazioni termiche della struttura

Si è tenuto conto di eventuali effetti termici dovuti a variazioni di temperatura sull'opera, applicando sul traverso superiore una variazione termica variabile linearmente da - 2.5°C all'estradosso della soletta superiore, a + 2.5°C all'intradosso della soletta superiore;

7.1.6 Ritiro e viscosità

Gli effetti del ritiro del calcestruzzo e della viscosità sono assimilati ad una variazione termica uniforme della soletta superiore.

Nello specifico, si è assunto di modellare la deformazione da ritiro totale comprensiva anche degli effetti da deformazione viscosa, attraverso l'introduzione di un carico termico uniforme nella soletta superiore di **-10°C**.

7.1.7 Azioni variabili da traffico (Q1)

Per la determinazione dei carichi accidentali da traffico da considerare sul piano della pavimentazione, si è fatto riferimento agli schemi di carico stabilità al punto 5.1.3.3.3 del DM 14/01/08 di cui nel seguito:

2.1.1 PEDEMONTANA DELLE MARCHE

Secondo stralcio funzionale: Matelica Nord – Matelica Sud/Castelraimondo Nord

OPERE D'ARTE MINORI

Generale

Tombini Circolari ϕ 1500: Relazione di calcolo

Opera L073	Tratto 212	Settore E	CEE 17	WBS OM0000	Id.doc REL	N.prog. 05	Rev. C	Pag.di Pag. 20 di 101
---------------	---------------	--------------	-----------	---------------	---------------	---------------	-----------	--------------------------

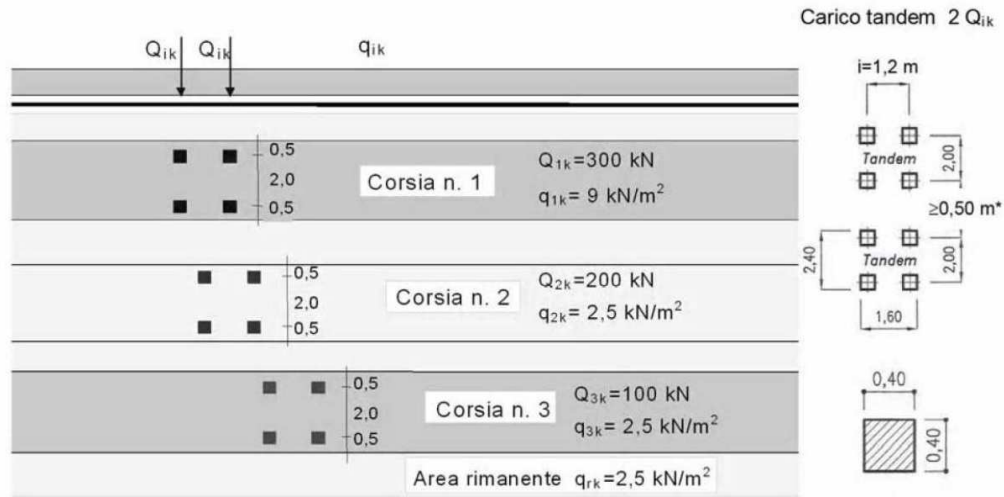


Figura 1 – Schema di carico 1

Lo schema di carico di Normativa, è in particolare costituito dalle seguenti colonne di carico:

- una colonna di carichi (ingombro = 3 m) costituita da un automezzo convenzionale Q_{1k} di 600 kN dotato di 2 assi di 2 ruote ciascuno, distanti 1.20 m in senso longitudinale e con interasse ruote in senso trasversale di 2.00 m; un carico ripartito q_{1k} di 9 kN/m² uniformemente distribuito;
- una seconda colonna di carichi (ingombro = 3 m), analoga alla precedente, ma con carichi pari rispettivamente a 400 kN di Q_{1k} e 2.5 kN/m² di q_{1k} e posta ad interasse di 3.00 m. da essa;
- una terza colonna di carichi (ingombro = 3 m), analoga alla precedente, ma con carichi pari rispettivamente a 200 kN di Q_{1k} e 2.5 kN/m² di q_{1k} e posta ad interasse di 3.00 m. da essa;
- un carico uniforme $q_{rk} = 2.5\text{ kN/m}^2$ nella zona di carreggiata non impegnata dai carichi precedenti.

Ai fini delle analisi, si è assunto di trasformare i carichi concentrati Q_{1k} , in un carico distribuito equivalente, che, con riferimento alla colonna di carico 1, risulta il seguente:

$$Q_{1k\ d} = 600 / 2.40 \times 1.60 = 156\text{ kN/m}^2$$

Si è assunto inoltre di diffondere il carico valutato in precedenza fino al piano medio della soletta, secondo quanto riportato negli schemi grafici di figura seguente:

2.1.1 PEDEMONTANA DELLE MARCHE

Secondo stralcio funzionale: Matelica Nord – Matelica Sud/Castelraimondo Nord

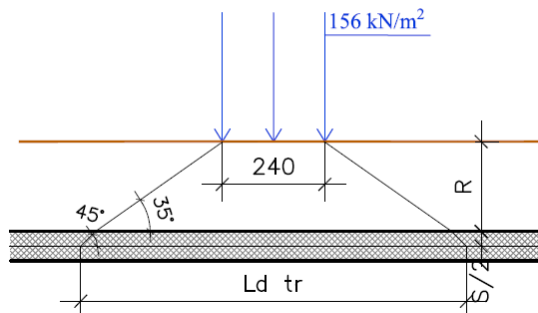
OPERE D'ARTE MINORI

Generale

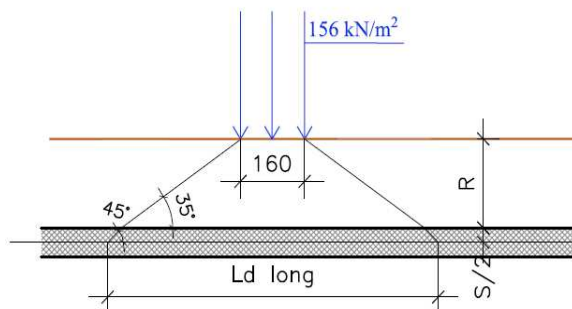
Tombini Circolari ϕ 1500: Relazione di calcolo

Opera	Tratto	Settore	CEE	WBS	Id.doc	N.prog.	Rev.	Pag.di Pag.
L073	212	E	17	OM0000	REL	05	C	21 di 101

DIFFUSIONE TRASVERSALE CARICHI STRADALI Q1
(Longitudinale all'opera)



DIFFUSIONE LONGITUDINALE CARICHI STRADALI Q1
(Trasversale all'opera)



Schema di diffusione in soletta carichi Q1

In definitiva, sul piano medio della soletta, agirà un carico uniforme distribuito pari a :

$$Q1k d' = 600 / (Ld_{tr} \times Ld_{long})$$

Nell'ambito della modellazione effettuata tuttavia, si è fatto riferimento, come di norma, ad un modulo di scatolare di lunghezza unitaria; la diffusione dei carichi in direzione longitudinale all'opera è effettuata in automatico dal programma di Calcolo Utilizzato secondo i criteri definiti in precedenza, mentre per tener conto della diffusione in senso trasversale, il carico inserito nel modello di analisi sul piano limite stradale, è stato già opportunamente ridotto per tener conto di tale effetto; in definitiva, il carico di progetto utile alla simulazione del carico Q1(assi) è stato valutato come di seguito:

$$Q1 \text{ prog} = [(156 \times 2.40) / Ld_{tr}] \times 1.5$$

dove con il coefficiente amplificativo 1,5 si è tenuto conto degli effetti della 2° colonna di carico eventualmente adiacente, tenendo comunque presente l'effetto della collaborazione strutturale in direzione longitudinale all'opera stessa.

Tale carico è stato infine applicato su una lunghezza complessiva di **1,60m**, pari all'impronta del carico Q1k in direzione longitudinale.

In aggiunta, si è considerato agente sul piano stradale l'ulteriore carico uniforme di **9KN/m²**, trascurando cautelativamente gli effetti di diffusione.

Si specifica infine che in ragione della particolare sezione dello scatolare, si è ritenuto di poter trascurare gli effetti di frenatura associati ai carichi variabili.

Opera L073	Tratto 212	Settore E	CEE 17	WBS OM0000	Id.doc REL	N.prog. 05	Rev. C	Pag.di Pag. 22 di 101
---------------	---------------	--------------	-----------	---------------	---------------	---------------	-----------	--------------------------

7.1.8 Azioni Sismiche

Per il calcolo dell'azione sismica si è utilizzato il metodo dell'analisi pseudostatica in cui l'azione sismica è rappresentata da una forza statica equivalente pari al prodotto delle forze di gravità per un opportuno coefficiente sismico k .

7.1.9 Forze d'inerzia

Le forze sismiche sono pertanto le seguenti:

Forza sismica orizzontale $F_h = k_h * W$

Forza sismica verticale $F_v = k_v * W$

I valori dei coefficienti sismici orizzontale k_h e verticale k_v possono essere valutati mediante le espressioni:

$$k_h = a_{max} / g$$

$$k_v = \pm 0,5 * k_h$$

In assenza di analisi specifiche della risposta sismica locale, l'accelerazione massima può essere valutata con la relazione:

$$a_{max} = S * a = S_s * S_T * a_g$$

Nel caso specifico, in accordo a quanto già riportato al precedente paragrafo risulta:

- $T_{R,SLV}$ = 712 anni;
- Comune = Fabriano;
- $a_{g,SLV}$ = **0.206 g**;
- $F_{0,SLV}$ = **2.526**;
- $T^*_{c,SLV}$ = **0.331 sec.**

Potendo considerare generalmente sottosuoli di tipo C per l'intero lotto in progetto, risulta nel caso in esame:

Cat Suolo	C	
S_s =	1,388	
S_T =	1,00	
$a_{max} [m/s^2]$ =	2,803	
K_h [-] =	0,286	Coefficiente sismico orizzontale
K_v [-] =	0,143	Coefficiente sismico verticale

Opera	Tratto	Settore	CEE	WBS	Id.doc	N.prog.	Rev.	Pag.di Pag.
L073	212	E	17	OM0000	REL	05	C	23 di 101

7.1.10 Spinta sismica terreno

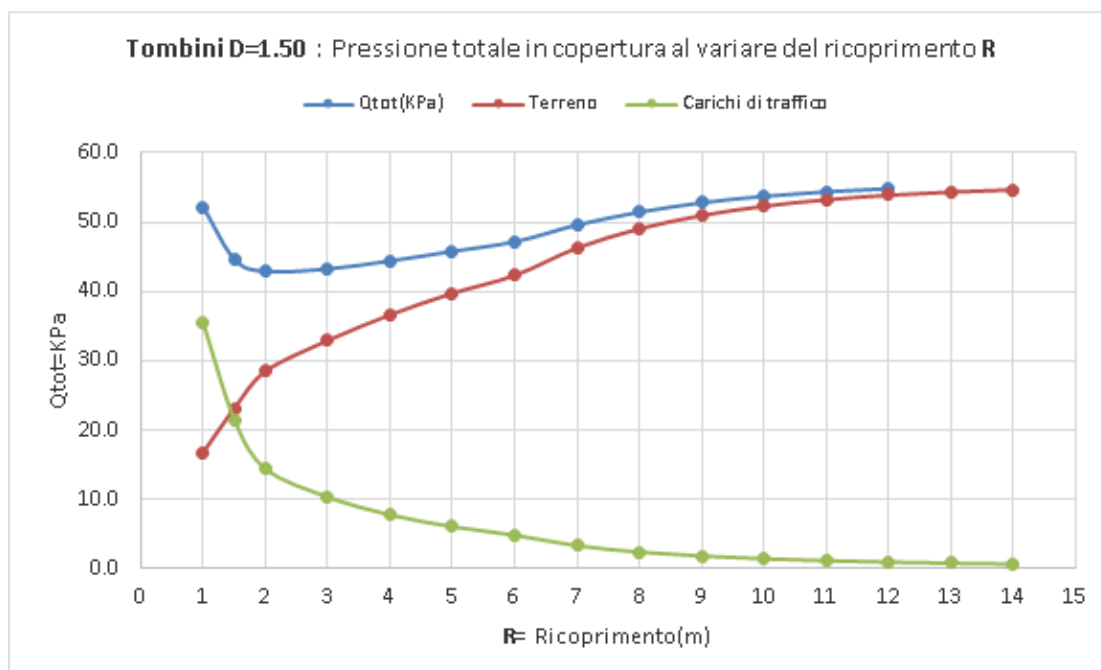
Le spinte del terreno in fase sismica, sono state determinate con la teoria di Wood, secondo la quale la risultante dell'incremento di spinta per effetto del sisma su una parete di altezza H viene determinata con la seguente espressione:

$$\Delta S_E = K_h \cdot \gamma \cdot H^2$$

7.2 SCELTA DELLE SEZIONI TIPOLOGICHE DI CALCOLO

Le strutture oggetto di dimensionamento, presentano dei ricoprimenti **R**, intendendo per quest'ultimo la distanza media tra il piano stradale e l'estradosso della soletta di copertura generalmente variabili.

Allo scopo di individuare dei modelli di calcolo rappresentativi delle diverse situazioni presenti in termini di R, sono state effettuate alcune valutazioni di calcolo relativamente alla pressione complessiva in asse alla soletta di copertura per effetto del terreno di ricoprimento e dei carichi variabili sul piano stradale opportunamente diffusi, secondo i criteri già esposti ai paragrafi precedenti; il risultato delle valutazioni effettuate è presentato nel grafico della figura seguente:



Il grafico evidenzia pertanto che nell'ambito dell'intervallo di ricoprimenti previsti nei vari casi, **da 1 a 4.5m circa**, l'effetto combinato dei carichi risulta essere maggiormente gravoso per il caso **R=1m**.

In relazione a tale evidenza, è stato pertanto individuato un unico come caso di calcolo

Opera	Tratto	Settore	CEE	WBS	Id.doc	N.prog.	Rev.	Pag.di Pag.
L073	212	E	17	OM0000	REL	05	C	24 di 101

rappresentativo per le verifiche dei tombini D1500, ovvero:

Caso 5 : R=1 m

I calcoli esposti nel seguito del documento, si riferiscono ai casi di calcolo appena citati:

7.3 COMBINAZIONI DI CARICO

Per la combinazione dei diversi carichi previsti sulla struttura di cui al precedente paragrafo 7, si è fatto riferimento a quanto specificato in merito al prg 2.5.3 del DM 14.01.08, secondo cui le combinazioni di carico da considerare nei riguardi dei diversi stati limite di verifica SLU, SLE e sisma sono le seguenti:

Combinazione fondamentale, generalmente impiegata per gli stati limite ultimi (SLU):

$$\gamma_{G1} \cdot G_1 + \gamma_{G2} \cdot G_2 + \gamma_P \cdot P + \gamma_{Q1} \cdot Q_{k1} + \gamma_{Q2} \cdot \psi_{02} \cdot Q_{k2} + \gamma_{Q3} \cdot \psi_{03} \cdot Q_{k3} + \dots$$

Combinazione caratteristica (rara), generalmente impiegata per gli stati limite di esercizio (SLE) irreversibili:

$$G_1 + G_2 + P + Q_{k1} + \psi_{02} \cdot Q_{k2} + \psi_{03} \cdot Q_{k3} + \dots$$

Combinazione frequente, generalmente impiegata per gli stati limite di esercizio (SLE) reversibili, utilizzata nella verifica a Fessurazione:

$$G_1 + G_2 + P + \psi_{11} \cdot Q_{k1} + \psi_{22} \cdot Q_{k2} + \psi_{23} \cdot Q_{k3} + \dots$$

Combinazione quasi permanente, generalmente impiegata per gli stati limite di esercizio (SLE) a lungo termine:

$$G_1 + G_2 + P + \psi_{21} \cdot Q_{k1} + \psi_{22} \cdot Q_{k2} + \psi_{23} \cdot Q_{k3} + \dots$$

Combinazione sismica, impiegata per gli stati limite ultimi e di esercizio connessi all'azione sismica E:

$$E + G_1 + G_2 + P + \psi_{21} \cdot Q_{k1} + \psi_{22} \cdot Q_{k2} + \dots$$

dove:

$$E = \pm 1.00 \times E_y \pm 0.3 \times E_z$$

avendo indicato con E_y e E_z rispettivamente le componenti orizzontale e verticale dell'azione sismica.

I coefficienti di amplificazione dei carichi γ e i coefficienti di combinazione ψ sono riportati nelle tabelle seguenti.

2.1.1 PEDEMONTANA DELLE MARCHE

Secondo stralcio funzionale: Matelica Nord – Matelica Sud/Castelraimondo Nord

OPERE D'ARTE MINORI

Generale

 Tombini Circolari ϕ 1500: Relazione di calcolo

Opera L073	Tratto 212	Settore E	CEE 17	WBS OM0000	Id.doc REL	N.prog. 05	Rev. C	Pag.di Pag. 25 di 101
---------------	---------------	--------------	-----------	---------------	---------------	---------------	-----------	--------------------------

		Coefficiente	EQU ⁽¹⁾	A1 STR	A2 GEO	Combinazione eccezionale	Combinazione Sismica
Carichi permanenti	favorevoli	γ_{G1}	0,90	1,00	1,00	1,00	1,00
	sfavorevoli		1,10	1,35	1,00	1,00	1,00
Carichi permanenti non strutturali ⁽²⁾	favorevoli	γ_{G2}	0,00	0,00	0,00	1,00	1,00
	sfavorevoli		1,50	1,50	1,30	1,00	1,00
Ballast ⁽³⁾	favorevoli	γ_B	0,90	1,00	1,00	1,00	1,00
	sfavorevoli		1,50	1,50	1,30	1,00	1,00
Carichi variabili da traffico ⁽⁴⁾	favorevoli	γ_Q	0,00	0,00	0,00	0,00	0,00
	sfavorevoli		1,45	1,45	1,25	0,20 ⁽⁵⁾	0,20 ⁽⁵⁾
Carichi variabili	favorevoli	γ_{Qi}	0,00	0,00	0,00	0,00	0,00
	sfavorevoli		1,50	1,50	1,30	1,00	0,00
Precompressione	favorevole	γ_P	0,90	1,00	1,00	1,00	1,00
	sfavorevole		1,00 ⁽⁶⁾	1,00 ⁽⁷⁾	1,00	1,00	1,00

Tabella 5.2.V – Coefficienti parziali di sicurezza per le combinazioni di carico agli SLU, eccezionali e sismica (da DM 14/01/2008)

- (1) Equilibrio che non coinvolga i parametri di deformabilità e resistenza del terreno; altrimenti si applicano i valori di GEO.
 (2) Nel caso in cui i carichi permanenti non strutturali (ad es. carichi permanenti portati) siano compiutamente definiti si potranno adottare gli stessi coefficienti validi per le azioni permanenti.
 (3) Quando si prevedano variazioni significative del carico dovuto al ballast, se ne dovrà tener conto esplicitamente nelle verifiche.
 (4) Le componenti delle azioni da traffico sono introdotte in combinazione considerando uno dei gruppi di carico gr della Tab. 5.2.IV.
 (5) Aliquota di carico da traffico da considerare.
 (6) 1,30 per instabilità in strutture con precompressione esterna
 (7) 1,20 per effetti locali

Azioni	Gruppo di azioni (Tabella 5.1.IV)	Coefficiente Ψ_0 di combinazione	Coefficiente Ψ_1 (valori frequenti)	Coefficiente Ψ_2 (valori quasi permanenti)
Azioni da traffico (Tabella 5.1.IV)	Schema 1 (Carichi tandem)	0,75	0,75	0,0
	Schemi 1, 5 e 6 (Carichi distribuiti)	0,40	0,40	0,0
	Schemi 3 e 4 (carichi concentrati)	0,40	0,40	0,0
	Schema 2	0,0	0,75	0,0
	2	0,0	0,0	0,0
	3	0,0	0,0	0,0
Vento q_5	4 (folla)	----	0,75	0,0
	5	0,0	0,0	0,0
	Vento a ponte scarico SLU e SLE Esecuzione	0,6 0,8	0,2 ----	0,0 0,0
Neve q_5	Vento a ponte carico	0,6		
	SLU e SLE	0,0	0,0	0,0
Temperatura	esecuzione	0,8	0,6	0,5
	T_k	0,6	0,6	0,5

Tabella 5.1.VI – Coefficienti di combinazione Ψ delle azioni (da DM 14/01/2008)

In definitiva, con riferimento ai carichi di tipo variabile previsti nel caso in esame, sono stati assunti i seguenti coefficienti di partecipazione Ψ :

Carichi stradali (Variabili da traffico)

2.1.1 PEDEMONTANA DELLE MARCHE

Secondo stralcio funzionale: Matelica Nord – Matelica Sud/Castelraimondo Nord

OPERE D'ARTE MINORI

Generale

Tombini Circolari ϕ 1500: Relazione di calcolo

Opera L073	Tratto 212	Settore E	CEE 17	WBS OM0000	Id.doc REL	N.prog. 05	Rev. C	Pag.di Pag. 26 di 101
---------------	---------------	--------------	-----------	---------------	---------------	---------------	-----------	--------------------------

$$\Psi_0 = 0.75 \quad \Psi_1 = 0.75 \quad \Psi_2 = 0.00$$

Azioni Termiche (Term)

$$\Psi_0 = 0.60 \quad \Psi_1 = 0.60 \quad \Psi_2 = 0.50$$

In definitiva, sono state analizzate un totale di **21** Combinazioni di calcolo di cui **8 riferite al Caso SLU statico (A1-M1 ed A2-M2)**, **4 sismiche** (2 A1-M1 + 2 A2-M2) **ed 9 di SLE**, precisando inoltre che al fine di massimizzare gli effetti per combinazioni caratterizzate dalla presenza di carichi accidentali dissimmetrici, nelle relative combinazioni le spinte del terreno sulla parete opposta a quella del carico (lato destro), sono state considerate con fattore di partecipazione $\Psi = 0.50$

Di seguito si riporta in definitiva un riepilogo delle Combinazioni di Calcolo considerate nelle analisi

CONDIZIONI DI CARICO ELEMENTARI		COMBINAZIONI SLU - STATICHE															
		Azione Variabile Dominante : Carichi di traffico								Azione Variabile Dominante : Termica							
		C1		C2		C3		C4		C5		C6		C7		C8	
		A1-M1	A2-M2	A1-M1	A2-M2	A1-M1	A2-M2	A1-M1	A2-M2	A1-M1	A2-M2	A1-M1	A2-M2	A1-M1	A2-M2	A1-M1	A2-M2
		γ	Ψ	γ	Ψ	γ	Ψ	γ	Ψ	γ	Ψ	γ	Ψ	γ	Ψ	γ	Ψ
1	Peso Proprio	1,35	1	1	1	1,35	1	1	1	1,35	1	1	1	1,35	1	1	1
2	Spinta terreno sinistra	1,35	1	1	1	1,35	1	1	1	1,35	1	1	1	1,35	1	1	1
3	Spinta terreno destra	1,35	1	1	1	1,35	0,5	1	0,5	1,35	1	1	1	1,35	0,5	1	0,5
4	Sisma sinistra	-	-	-	-	-	-	-	-	-	-	-	-	-	-	-	-
5	Sisma destra	-	-	-	-	-	-	-	-	-	-	-	-	-	-	-	-
6	Spinta Falda	1,35	1	1	1	1,35	1	1	1	1,35	1	1	1	1,35	1	1	1
7	Ritiro	1,20	1	1	1	1,20	1	1	1	1,20	1	1	1	1,20	1	1	1
8	Termica	1,20	0,6	1	0,6	1,20	0,6	1	0,6	1,20	1	1	1	1,20	1	1	1
9	Q STR CEN	1,35	1	1,15	1	-	-	-	-	1,35	0,75	1,15	0,75	-	-	-	-
10	Q STR LAT	-	-	-	-	1,35	1	1,15	1	-	-	-	-	1,35	0,75	1,15	0,75

2.1.1 PEDEMONTANA DELLE MARCHE

Secondo stralcio funzionale: Matelica Nord – Matelica Sud/Castelraimondo Nord

OPERE D'ARTE MINORI

Generale

 Tombini Circolari ϕ 1500: Relazione di calcolo

Opera L073	Tratto 212	Settore E	CEE 17	WBS OM0000	Id.doc REL	N.prog. 05	Rev. C	Pag.di Pag. 27 di 101
---------------	---------------	--------------	-----------	---------------	---------------	---------------	-----------	--------------------------

CONDIZIONI DI CARICO ELEMENTARI		COMBINAZIONI SLU - SISMICHE							
		C9		C10		C11		C12	
		1-M1/V+		1-M1/V-		1-M2/V+		1-M2/V-	
		γ	Ψ	γ	Ψ	γ	Ψ	γ	Ψ
1	Peso Proprio	1	1	1	1	1	1	1	1
2	Spinta terreno sinistra	1	1	1	1	1	1	1	1
3	Spinta terreno destra	1	1	1	1	1	1	1	1
4	Sisma sinistra	1							
5	Sisma destra	-	-	-	-	-	-	-	-
6	Spinta Falda	1	1	1	1	1	1	1	1
7	Ritiro	1	1	1	1	1	1	1	1
8	Termica	1	0.5	1	0.5	1	0.5	1	0.5
9	Q STR CEN	-	0	-	0	-	0	-	0
10	Q STR LAT	-	0	-	0	-	0	-	0

CONDIZIONI DI CARICO ELEMENTARI		COMBINAZIONI SLE																	
		Azione Variabile Dominante : Carichi di traffico										Azione Variabile Dominante : Termica							
		C13		C14		C15		C16		C17		C18		C19		C20		C21	
		RARA		FREQ.		Q.PERM		RARA		FREQ.		Q.PERM		RARA		FREQ.		Q.PERM	
γ	Ψ	γ	Ψ	γ	Ψ	γ	Ψ	γ	Ψ	γ	Ψ	γ	Ψ	γ	Ψ	γ	Ψ		
1	Peso Proprio	1	1	1	1	1	1	1	1	1	1	1	1	1	1	1	1	1	
2	Spinta terreno sinistra	1	1	1	1	1	1	1	1	1	1	1	1	1	1	1	1	1	
3	Spinta terreno destra	1	1	1	1	1	1	0.5	1	0.5	1	0.5	1	0.5	1	0.5	1	0.5	
4	Sisma sinistra	1	-	1	-	1	-	-	-	-	-	-	-	-	-	-	-	-	
5	Sisma destra	1	-	1	-	1	-	-	-	-	-	-	-	-	-	-	-	-	
6	Spinta Falda	1	1	1	1	1	1	1	1	1	1	1	1	1	1	1	1	1	
7	Ritiro	1	1	1	1	1	1	1	1	1	1	1	1	1	1	1	1	1	
8	Termica	1	0.6	1	0.5	1	0.5	1	0.6	1	0.5	1	0.5	1	1	1	0.6	1	0.5
9	Q STR CEN	1	1	1	0.75	-	0	-	-	-	-	-	-	-	-	-	-	-	
10	Q STR LAT	-	-	-	-	-	-	1	1	1	0.75	-	0	1	0.75	-	0	-	0

Si precisa infine che la condizione di Carico **Q STR CEN**, è rappresentativa di una configurazione di carico stradale "simmetrica", (asse carico Q1k coincidente con l'asse del traverso) mentre la condizione di carico **Q STR LAT**, è una condizione emisimmetrica, ovvero con bordo del carico Q1k coincidente con filo esterno pedritto e carico q1k(9 KN/m²) assente in soletta.

Opera L073	Tratto 212	Settore E	CEE 17	WBS OM0000	Id.doc REL	N.prog. 05	Rev. C	Pag.di Pag. 28 di 101
---------------	---------------	--------------	-----------	---------------	---------------	---------------	-----------	--------------------------

7.4 VERIFICHE STRUTTURALI – CRITERI GENERALI

7.4.1 Verifica SLE

La verifica nei confronti degli Stati limite di esercizio, consiste nel controllare, con riferimento alle Combinazioni di Calcolo allo SLE, il tasso di Lavoro nei Materiali e l'ampiezza delle fessure nel calcestruzzo attesa, secondo quanto di seguito specificato:

7.4.2 Verifiche delle tensioni

La verifica delle tensioni in esercizio consiste nel controllare il rispetto dei limiti tensionali previsti per il calcestruzzo e per l'acciaio per ciascuna delle combinazioni di carico caratteristiche "Rara" e "Quasi Permanente"; i valori tensionali nei materiali sono valutati secondo le note teorie di analisi delle sezioni in c.a. in campo elastico e con calcestruzzo "non reagente" adottando come limiti di riferimento, quelli di seguito indicati, in accordo alle prescrizioni della normativa vigente:

Per il caso in esame risulta in particolare :

CALCESTRUZZO

$$\sigma_{\max \text{ QP}} = (0,45 f_{ck}) = \mathbf{14.94} \text{ MPa} \quad (\text{Combinazione di Carico Quasi Permanente})$$

$$\sigma_{\max \text{ R}} = (0,60 f_{ck}) = \mathbf{19.92} \text{ MPa} \quad (\text{Combinazione di Carico Caratteristica - Rara})$$

ACCIAIO

$$\sigma_{\max} = (0,80 f_{yk}) = \mathbf{360} \text{ MPa} \quad (\text{Combinazione di Carico Caratteristica(Rara)})$$

7.4.3 Verifiche a fessurazione

La verifica di fessurazione consiste nel controllare l'ampiezza dell'apertura delle fessure sotto combinazione di carico frequente e combinazione quasi permanente. Essendo la struttura a contatto col terreno si considerano condizioni ambientali aggressive; le armature di acciaio ordinario sono ritenute poco sensibili [NTC – Tabella 4.1.IV]

In relazione all'aggressività ambientale e alla sensibilità dell'acciaio, l'apertura limite delle fessure è riportato nel prospetto seguente:

Gruppi di	Condizioni ambientali	Combinazione di azione	di Armatura	
			Sensibile	Poco sensibile

2.1.1 PEDEMONTANA DELLE MARCHE

Secondo stralcio funzionale: Matelica Nord – Matelica Sud/Castelraimondo Nord

OPERE D'ARTE MINORI

Generale

Tombini Circolari ϕ 1500: Relazione di calcolo

Opera L073	Tratto 212	Settore E	CEE 17	WBS OM0000	Id.doc REL	N.prog. 05	Rev. C	Pag.di Pag. 29 di 101
---------------	---------------	--------------	-----------	---------------	---------------	---------------	-----------	--------------------------

esigenza			Stato limite	wd	Stato limite	wd
a	Ordinarie	frequente	ap. fessure	$\leq w_2$	ap. fessure	$\leq w_3$
		quasi permanente	ap. fessure	$\leq w_1$	ap. fessure	$\leq w_2$
b	Aggressive	frequente	ap. fessure	$\leq w_1$	ap. fessure	$\leq w_2$
		quasi permanente	decompressione	-	ap. fessure	$\leq w_1$
c	Molto Aggressive	frequente	formazione fessure	-	ap. fessure	$\leq w_1$
		quasi permanente	decompressione	-	ap. fessure	$\leq w_1$

Risultando in particolare :

$$w_1 = 0.2 \text{ mm} \quad w_2 = 0.3 \text{ mm} \quad w_3 = 0.4 \text{ mm}$$

Nel caso in esame si ha:

Condizioni Ambientali : aggressive

Armature : Poco Sensibili

Conseguentemente dovrà risultare:

Combinazione Quasi permanente : $w \leq 0.2 \text{ mm}$

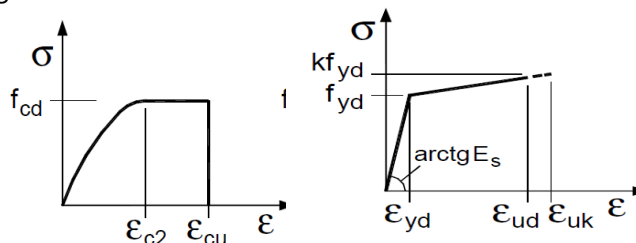
Combinazione Frequente : $w \leq 0.3 \text{ mm}$

Riguardo infine il valore di calcolo dell'ampiezza delle fessure da confrontare con i valori limite fissati dalla norma, si è utilizzata la procedura del D.M. 9 gennaio 1996, in accordo a quanto previsto al punto " C4.1.2.2.4.6 Verifica allo stato limite di fessurazione" della Circolare n.617/09.

7.4.4 Verifiche allo SLU

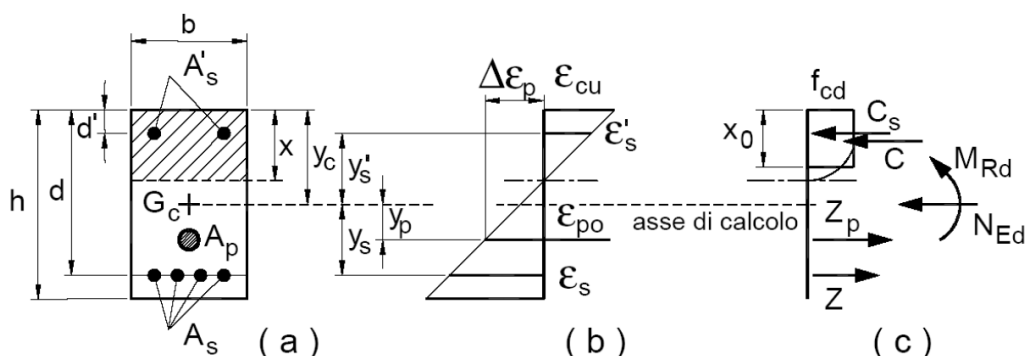
7.4.5 Pressoflessione

La determinazione della capacità resistente a flessione/pressoflessione della generica sezione, viene effettuata con i criteri di cui al punto 4.1.2.1.2.4 delle NTC08, secondo quanto riportato schematicamente nelle figure seguito, tenendo conto dei valori delle resistenze e deformazioni di calcolo riportate al paragrafo dedicato alle caratteristiche dei materiali:



Legami costitutivi Calcestruzzo ed Acciaio -

Opera	Tratto	Settore	CEE	WBS	Id.doc	N.prog.	Rev.	Pag.di Pag.
L073	212	E	17	OM0000	REL	05	C	30 di 101



Schema di riferimento per la valutazione della capacità resistente a pressoflessione generica sezione

=

La verifica consisterà nel controllare il soddisfacimento della seguente condizione:

$$M_{Rd} = M_{Rd}(N_{Ed}) \geq M_{Ed}$$

dove

M_{Rd} è il valore di calcolo del momento resistente corrispondente a N_{Ed} ;

N_{Ed} è il valore di calcolo della componente assiale (sforzo normale) dell'azione;

M_{Ed} è il valore di calcolo della componente flettente dell'azione.

7.4.6 Taglio

La resistenza a taglio V_{Rd} della membratura priva di armatura specifica risulta pari a:

$$V_{Rd} = \left\{ 0.18 \cdot k \cdot \frac{(100 \cdot \rho_1 \cdot f_{ck})^{1/3}}{\gamma_c + 0.15 \cdot \sigma_{cp}} \right\} \cdot b_w \cdot d \geq v_{\min} + 0.15 \cdot \sigma_{cp} \cdot b_w d$$

Dove:

- $v_{\min} = 0.035 k^{3/2} \cdot f_{ck}^{1/2}$;
- $k = 1 + (200 / d)^{1/2} \leq 2$;
- $\rho_1 = A_{sw} / (b_w \cdot d)$
- d = altezza utile per piedritti soletta superiore ed inferiore;
- $b_w = 1000$ mm larghezza utile della sezione ai fini del taglio.

In presenza di armatura, invece, la resistenza a taglio V_{Rd} è il minimo tra la resistenza a taglio trazione V_{Rsd} e la resistenza a taglio compressione V_{Rcd}

$$V_{Rsd} = 0.9 \cdot d \cdot \frac{A_{sw}}{s} \cdot f_{yd} \cdot (\text{ctg} \alpha + \text{ctg} \theta) \cdot \sin \alpha$$

Opera L073	Tratto 212	Settore E	CEE 17	WBS OM0000	Id.doc REL	N.prog. 05	Rev. C	Pag.di Pag. 31 di 101
---------------	---------------	--------------	-----------	---------------	---------------	---------------	-----------	--------------------------

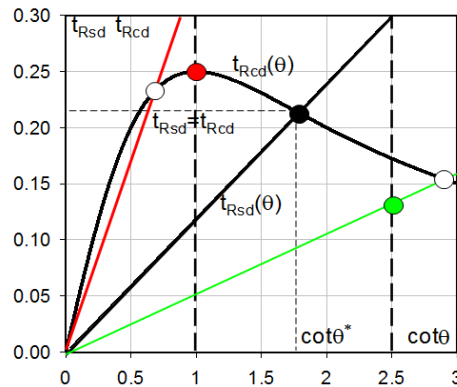
$$V_{Rcd} = 0.9 \cdot d \cdot b_w \cdot \alpha_c \cdot f'_{cd} \cdot \frac{(\text{ctg}\alpha + \text{ctg}\theta)}{(1 + \text{ctg}^2\theta)}$$

Essendo:

$$1 \leq \text{ctg}\theta \leq 2,5$$

Per quanto riguarda in particolare le verifiche a taglio per elementi armati a taglio, si è fatto riferimento al metodo del traliccio ad inclinazione variabile, in accordo a quanto prescritto al punto 4.1.2.1.3 delle NTC08, considerando ai fini delle verifiche, un angolo θ di inclinazione delle bielle compresse del traliccio resistente tale da rispettare la condizione.

$$1 \leq \text{ctg}\theta \leq 2,5 \quad 45^\circ \geq \theta \geq 21.8^\circ$$



L'angolo effettivo di inclinazione delle bielle (θ) assunto nelle verifiche è stato in particolare valutato, nell'ambito di un problema di verifica, tenendo conto di quanto di seguito indicato :

$$\cot\theta^* = \sqrt{\frac{v \cdot \alpha_c}{\omega_{sw}} - 1}$$

(θ^* angolo di inclinazione delle bielle cui corrisponde la crisi contemporanea di bielle compresse ed armature)

dove

$$v = f'_{cd} / f_{cd} = 0.5$$

f'_{cd} = resistenza a compressione ridotta del calcestruzzo d'anima

f_{cd} = resistenza a compressione di calcolo del calcestruzzo d'anima

α_c	coefficiente maggiorativo pari a	1	per membrature non compresse
		$1 + \sigma_{cp} / f_{cd}$	per $0 \leq \sigma_{cp} < 0.25 f_{cd}$
		1,25	per $0.25 f_{cd} \leq \sigma_{cp} \leq 0.5 f_{cd}$
		$2.5(1 - \sigma_{cp} / f_{cd})$	per $0.5 f_{cd} < \sigma_{cp} < f_{cd}$

ω_{sw} : Percentuale meccanica di armatura trasversale.

Opera	Tratto	Settore	CEE	WBS	Id.doc	N.prog.	Rev.	Pag.di Pag.
L073	212	E	17	OM0000	REL	05	C	32 di 101

$$\omega_{sw} = \frac{A_{sw} f_{yd}}{b s f_{cd}}$$

- Se la $\cot \theta^*$ è compresa nell'intervallo (1,0-2,5) è possibile valutare il taglio resistente $V_{Rd}(=V_{Rcd}=V_{Rsd})$
- Se la $\cot \theta^*$ è maggiore di 2,5 la crisi è da attribuirsi all'armatura trasversale e il taglio resistente $V_{Rd}(=V_{Rsd})$ coincide con il massimo taglio sopportato dalle armature trasversali valutabile per una $\cot \theta = 2,5$.
- Se la $\cot \theta^*$ è minore di 1,0 la crisi è da attribuirsi alle bielle compresse e il taglio resistente $V_{Rd}(=V_{Rcd})$ coincide con il massimo taglio sopportato dalle bielle di calcestruzzo valutabile per una $\cot \theta = 1,0$.

7.5 VERIFICHE GEOTECNICHE (CARICO LIMITE)

Per la verifica della capacità portante delle Fondazioni superficiali, si è fatto ricorso alla teoria di Meyerhof secondo la quale, il carico limite di una fondazione superficiale, è valutabile attraverso le seguenti espressioni:

$$Q_{lim} = c \cdot N_c \cdot s_c \cdot d_c + \gamma_1 \cdot D \cdot N_q \cdot s_q \cdot d_q + \frac{1}{2} \gamma_2 \cdot B \cdot N_\gamma \cdot s_\gamma \cdot d_\gamma \quad (\text{Caso di Carico Verticale})$$

$$Q_{lim} = c \cdot N_c \cdot d_c \cdot i_c + \gamma_1 \cdot D \cdot N_q \cdot d_q \cdot i_q + \frac{1}{2} \gamma_2 \cdot B \cdot N_\gamma \cdot d_\gamma \cdot i_\gamma \quad (\text{Caso di Carico Inclinato})$$

dove:

Il prodotto $\gamma_1 D$ presente nel 2° termine, corrisponde al valore della pressione efficace sul piano di appoggio della fondazione che quindi nel caso più generale di falda tra piano campagna e piano di posa fondazione, corrisponde a:

$$\gamma_1 x h_w + \gamma_1 x (D - h_w)$$

con la specifica inoltre che in tal caso, alla formula trinomia va aggiunto l'ulteriore termine

$$\gamma_w x h_w$$

Allo stesso modo, per falda presente nel volume di terreno potenzialmente interessato dal meccanismo di rottura, il γ_2 del terzo termine della trinomia corrisponde al peso di volume efficace della terreno di fondazione γ_2'

γ_2' = peso di volume dello strato di fondazione;

γ_w = peso di volume falda

h_w = quota falda rispetto al piano di posa della fondazione

B' = larghezza efficace della fondazione (depurata dell'eventuale eccentricità del carico $B' = B - 2e$;

Opera	Tratto	Settore	CEE	WBS	Id.doc	N.prog	Rev.	Pag.di Pag.
L073	212	E	17	OM0000	REL	05	C	33 di 101

e = eccentricità del carico rispetto al baricentro della fondazione

L' = lunghezza efficace della fondazione (depurata dell'eventuale eccentricità del carico $L' = L - 2e$;

c = coesione efficace dello strato di fondazione;

N_c, N_q, N_γ = fattori di capacità portante;

s_c, s_q, s_γ = fattori di forma della fondazione;

d_c, d_q, d_γ = fattori di profondità del piano di posa della fondazione.

i_c, i_q, i_γ = fattori di inclinazione del carico;

Per la teoria di Meyerhof i coefficienti sopra definiti assumono le espressioni che seguono:

$$N_c = (N_q - 1) \cdot ctg \phi; \quad N_q = tg^2 \left(45^\circ + \frac{\phi}{2} \right) \cdot e^{(\pi \cdot tg \phi)}; \quad N_\gamma = (N_q - 1) \cdot tg (1.4 \cdot \phi)$$

$$s_c = 1 + 0.2 \cdot Kp \cdot \frac{B}{L}; \quad s_q = 1 + 0.1 \cdot tg^2 \left(45^\circ + \frac{\phi}{2} \right) \cdot \frac{B}{L}; \quad s_\gamma = s_q$$

$$d_c = 1 + 0.2 \cdot tg \left(45^\circ + \frac{\phi}{2} \right) \cdot \frac{D}{B_f}; \quad d_q = 1 + 0.1 \cdot tg \left(45^\circ + \frac{\phi}{2} \right) \cdot \frac{D}{B_f}; \quad d_\gamma = d_q$$

$$i_c = \left(1 - \frac{\theta^\circ}{90^\circ} \right)^2; \quad i_q = i_c; \quad i_\gamma = \left(1 - \frac{\theta^\circ}{\phi^\circ} \right)^2$$

nelle quali si sono considerati i seguenti dati:

ϕ = angolo di attrito dello strato di fondazione;

θ = inclinazione della risultante sulla verticale;

D = profondità della fondazione.

** nel caso di terreno eminentemente coesivo ($\phi = 0$) si assume: $s_q = 1$; $s_\gamma = 1$; $d_q = 1$; $d_\gamma = 1$;

$i_\gamma = 0$.

8. ORIGINE E CARATTERISTICHE DEI CODICI DI CALCOLO

Nell'ambito del presente paragrafo si riporta una descrizione delle caratteristiche dei Software utilizzati per l'effettuazione delle Analisi e Verifiche strutturali e geotecniche esposte nel presente documento.

Opera	Tratto	Settore	CEE	WBS	Id.doc	N.prog.	Rev.	Pag.di Pag.
L073	212	E	17	OM0000	REL	05	C	34 di 101

Denominazione ed Estremi di Licenza del Software

Titolo	SCAT - Analisi Strutture Scatolari
Versione	10.0
Produttore	Aztec Informatica srl, Casole Bruzio (CS)
Utente	PROGIN S.P.A.
Licenza	AIU01054U

Tipo di analisi svolta

L'analisi strutturale e le verifiche sono condotte con l'ausilio di un codice di calcolo automatico. La verifica della sicurezza degli elementi strutturali è stata valutata con i metodi della scienza delle costruzioni.

La struttura viene discretizzata in elementi tipo trave. Per simulare il comportamento del terreno di fondazione e di rinfiacco vengono inserite delle molle alla Winkler non reagenti a trazione

L'analisi che viene effettuata è un'analisi al passo per tener conto delle molle che devono essere eliminate (molle in trazione). L'analisi fornisce i risultati in termini di spostamenti. Dagli spostamenti si risale alle sollecitazioni nodali ed alle pressioni sul terreno.

Il calcolo degli scatolari viene eseguito secondo le seguenti fasi:

- Calcolo delle pressioni in calotta (per gli scatolari ricoperti da terreno);
- Calcolo della spinta del terreno;
- Calcolo delle sollecitazioni sugli elementi strutturali (fondazione, piedritti e traverso);
- Progetto delle armature e relative verifiche dei materiali.

L'analisi strutturale sotto le azioni sismiche è condotta con il metodo dell'analisi statica equivalente

La verifica delle sezioni degli elementi strutturali è eseguita con il metodo degli Stati Limite. Le combinazioni di carico adottate sono esaustive relativamente agli scenari di carico più gravosi cui l'opera sarà soggetta.

Affidabilità dei codici di calcolo

Un attento esame preliminare della documentazione a corredo dei software impiegati ha consentito di valutarne l'affidabilità. La documentazione fornita dal produttore dei software contiene un'esauriente descrizione delle basi teoriche, degli algoritmi impiegati e l'individuazione dei campi d'impiego. Le stesse società produttrici hanno verificato l'affidabilità e la robustezza dei codice di calcolo attraverso un numero significativo di casi prova in cui i risultati sono contenuti in apposita documentazione fornita a corredo dell'acquisto del prodotto, che per brevità espositiva si omette di allegare al presente documento.

Giudizio motivato di accettabilità dei risultati

2.1.1 PEDEMONTANA DELLE MARCHE

Secondo stralcio funzionale: Matelica Nord – Matelica Sud/Castelraimondo Nord

OPERE D'ARTE MINORI

Generale

Tombini Circolari ϕ 1500: Relazione di calcolo

Opera	Tratto	Settore	CEE	WBS	Id.doc.	N.prog.	Rev.	Pag.di Pag.
L073	212	E	17	OM0000	REL	05	C	35 di 101

I risultati delle elaborazioni esposte nel documento sono state inoltre sottoposte a controlli dal sottoscritto utente del software.

Tale valutazione ha compreso il confronto con i risultati di semplici calcoli, eseguiti con metodi tradizionali, che per brevità espositiva si omette dall'allegare al presente documento.

Inoltre sulla base di considerazioni riguardanti gli stati tensionali e deformativi determinati, si è valutata la validità delle scelte operate in sede di schematizzazione e di modellazione della struttura e delle azioni.

In base a quanto sopra, Il Progettista dichiara pertanto che l'elaborazione è corretta ed idonea al caso specifico, validando conseguentemente i risultati dei calcoli esposti nella presente

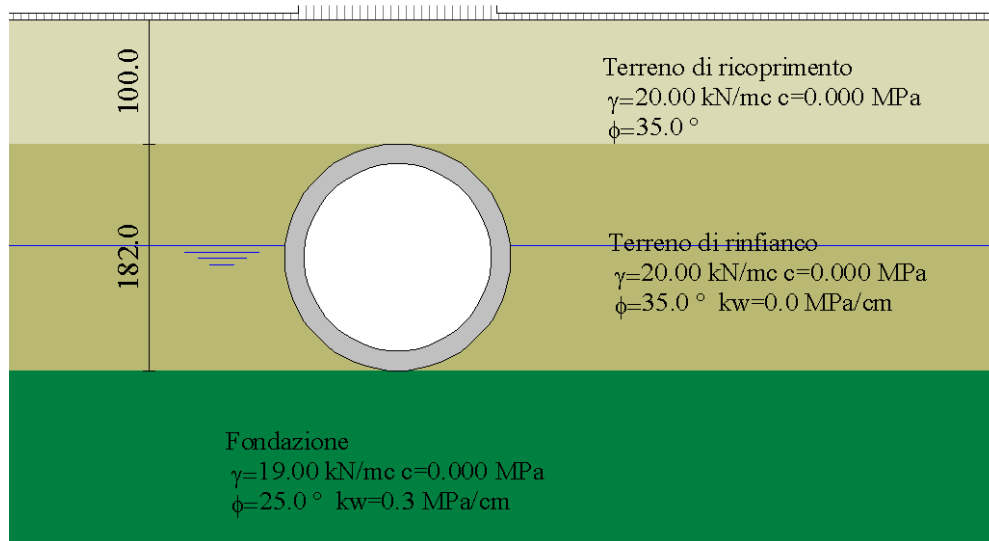
Opera	Tratto	Settore	CEE	WBS	Id.doc	N.prog.	Rev.	Pag.di Pag.
L073	212	E	17	OM0000	REL	05	C	36 di 101

9. TOMBINO CIRCOLARE D1500_CASO 5 – RISULTATI ANALISI E VERIFICHE

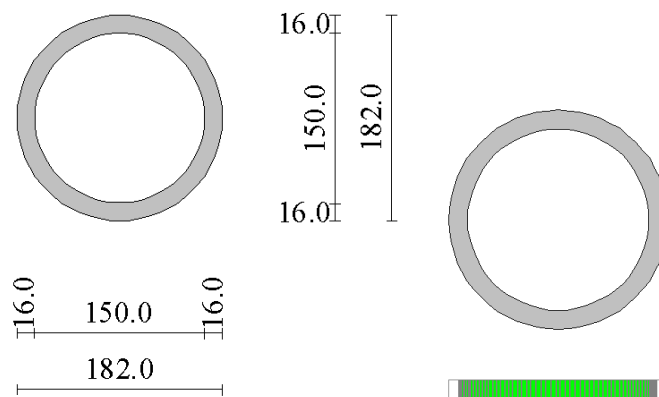
Di seguito di riporta una descrizione della modellazione effettuata mediante ausilio del software di calcolo SCAT v.11 prodotto dalla AZTEC Informativa, con una descrizione del modello strutturale implementato, sollecitazioni di calcolo ottenute e risultati delle verifiche effettuate.

9.1 MODELLO DI CALCOLO

Di seguito di riporta una descrizione del modello geometrico/geotecnico considerato ai fini del dimensionamento:



Modello Geometrico Geotecnico di Riferimento – 1/2



Modello Geometrico Geotecnico di Riferimento – 2/2

A partire dal tipo di terreno, dalla geometria e dai sovraccarichi agenti il programma è in grado di conoscere tutti i carichi agenti sulla struttura per ogni combinazione di carico.

Opera	Tratto	Settore	CEE	WBS	Id.doc	N.prog.	Rev.	Pag.di Pag.
L073	212	E	17	OM0000	REL	05	C	37 di 101

La struttura scatolare viene schematizzata come un telaio piano e viene risolta mediante il metodo degli elementi finiti (FEM). Più dettagliatamente il telaio viene discretizzato in una serie di elementi connessi fra di loro nei nodi.

Il terreno di fondazione viene schematizzato con una serie di elementi molle non reagenti a trazione (modello di Winkler). L'area della singola molla è direttamente proporzionale alla costante di Winkler del terreno e all'area di influenza della molla stessa.

A partire dalla matrice di rigidità del singolo elemento, K_e , si assembla la matrice di rigidità di tutta la struttura K . Tutti i carichi agenti sulla struttura vengono trasformati in carichi nodali (reazioni di incastro perfetto) ed inseriti nel vettore dei carichi nodali p .

Indicando con u il vettore degli spostamenti nodali (incogniti), la relazione risolutiva può essere scritta nella forma

$$K u = p$$

Da questa equazione matriciale si ricavano gli spostamenti incogniti u

$$u = K^{-1} p$$

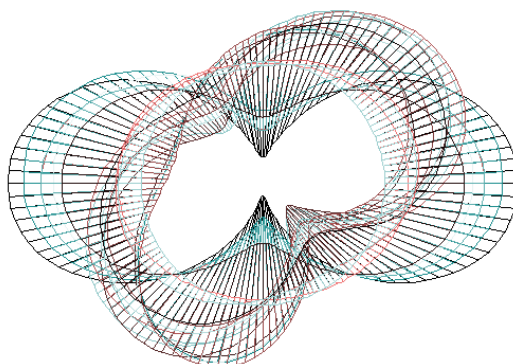
Noti gli spostamenti nodali è possibile risalire alle sollecitazioni nei vari elementi.

La soluzione del sistema viene fatta per ogni combinazione di carico agente sullo scatolare. Il successivo calcolo delle armature nei vari elementi viene condotto tenendo conto delle condizioni più gravose che si possono verificare nelle sezioni fra tutte le combinazioni di carico.

9.2 SOLLECITAZIONI DI CALCOLO

Si riportano, di seguito, i diagrammi di involuppo delle caratteristiche delle sollecitazioni di Flessione, Taglio e Sforzo Normale; le unità di misura dei grafici sono i KN e m:

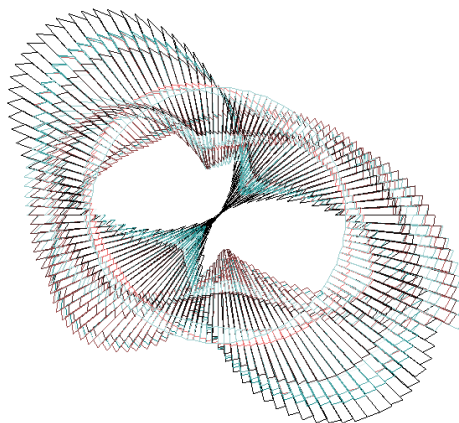
————— 15.110 kNm



Inviluppo diagrammi del momento flettente – SLU statico e sismico

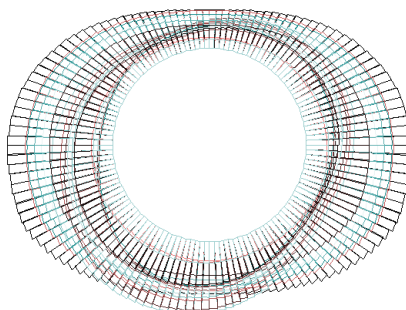
Opera	Tratto	Settore	CEE	WBS	Id.doc	N.prog.	Rev.	Pag.di Pag.
L073	212	E	17	OM0000	REL	05	C	38 di 101

————— 35.825 kN



Inviluppo diagrammi del taglio – SLU statico e sismico

————— 106.473 kN



Inviluppo diagrammi dello sforzo normale – SLU statico e sismico

Non vengono riportati i diagrammi inviluppo delle sollecitazioni allo SLE, in quanto il software restituisce unicamente i risultati delle verifiche per le relative combinazioni

9.3 ARMATURE DI PROGETTO

Nella tabella seguente si riportano le armature di progetto previste per la sezione di calcolo in questione, come desumibili dagli elaborati grafici di armatura delle opere relative :

Opera L073	Tratto 212	Settore E	CEE 17	WBS OM0000	Id.doc REL	N.prog. 05	Rev. C	Pag.di Pag. 39 di 101
---------------	---------------	--------------	-----------	---------------	---------------	---------------	-----------	--------------------------

Elemento	Armatura a flessione	
	Af 1	Af 2
-	1 ϕ 10/20	1 ϕ 10/20

Af1 : Armatura lato esterno (terreno)

Af2 : Armatura lato interno

Ai fini delle verifiche si è fatto riferimento ad un copri ferro di calcolo (asse armature) pari a 6cm

Si evidenzia inoltre che le sollecitazioni di progetto non hanno richiesto una specifica armatura a taglio, essendo già soddisfatte le verifiche condotte con previsti dal DM 14.01.08 per le delle strutture non armate a taglio; è stata comunque prevista un'armatura di collegamento trasversale 1 ϕ 6/40x40

9.4 VERIFICHE DI RESISTENZA E FESSURAZIONE

Il software esegue in automatico tutte le verifiche strutturali sia allo stato limite ultimo che allo stato limite di esercizio. Per quanto riguarda il taglio il programma prevede sia la verifica per elementi non armati a taglio e sia quella per elementi dotati di apposita armatura a taglio, disponendo tuttavia ferri sagomati resistenti a taglio e non staffe o tiranti. Per questo motivo le verifiche a taglio vengono eseguite manualmente attraverso l'ausilio di fogli di calcolo strutturati ad hoc.

I criteri generali di verifica adottati dal Software, sono quelli esposti al paragrafo 7.4

Le verifiche esposte fanno riferimento alla sezione maggiormente sollecitata lungo l'intera circonferenza strutturali; come origine del riferimento si sceglie lo spigolo inferiore sinistro dello scatolare.

In virtù della particolare forma della sezione, il software suddivide la stessa in due elementi, ovvero l'elemento trasverso (semicirconferenza superiore) e l'elemento fondazione (semicirconferenza inferiore), per ciascuna dei quali sono state considerate 5 sezioni di verifica

9.4.1 Verifiche allo SLU

Si mostrano, nelle seguenti tabelle, le verifiche SLU nei confronti della pressoflessione. Si riportano per semplicità le verifiche più gravose per la struttura.

9.4.1.1 Verifiche a pressoflessione

Verifica sezioni fondazione (Inviluppo)

Base sezione B = 100 cm
 Altezza sezione H = 16.00 cm

2.1.1 PEDEMONTANA DELLE MARCHE

Secondo stralcio funzionale: Matelica Nord – Matelica Sud/Castelraimondo Nord

OPERE D'ARTE MINORI

Generale

Tombini Circolari ϕ 1500: Relazione di calcolo

Opera	Tratto	Settore	CEE	WBS	Id.doc	N.prog.	Rev.	Pag.di Pag.
L073	212	E	17	OM0000	REL	05	C	40 di 101

X	A _{fi}	A _{fs}	CS
0.08	3.93	3.93	2.41
0.48	3.93	3.93	4.13
0.91	3.93	3.93	2.40
1.34	3.93	3.93	3.33
1.74	3.93	3.93	2.41

Verifica sezioni trasverso (Inviluppo)

Base sezione B = 100 cm
 Altezza sezione H = 16.00 cm

X	A _{fi}	A _{fs}	CS
0.08	3.93	3.93	2.41
0.48	3.93	3.93	4.45
0.91	3.93	3.93	2.69
1.34	3.93	3.93	3.05
1.74	3.93	3.93	2.41

9.4.1.2 Verifiche a taglio

I risultati ottenuti dalle verifiche delle sezioni maggiormente sollecitate per la struttura in esame sono riepilogati nella seguente tabella.

Sezione	V _{Ed}	b	h	V _{Rd} *	Verificato
[-]	[kN]	[cm]	[cm]	[kN]	[-]
Fondazione	25	100	16	95	SI
Traversi	25	100	16	95	SI

* Taglio resistente elementi non armati

9.4.2 Verifiche allo SLE

Nel seguente paragrafo si riportano le verifiche allo stato limite di apertura delle fessure e le verifiche delle alle tensioni per il calcestruzzo e per l'acciaio di armatura.

Simbologia adottata ed unità di misura

N° Indice sezione

X Ascissa/Ordinata sezione, espresso in m

M Momento flettente, espresso in kNm

V Taglio, espresso in kN

N Sforzo normale, espresso in kN

A_{fi} Area armatura inferiore, espressa in cm²

A_{fs} Area armatura superiore, espressa in cm²

σ_{fi} Tensione nell'armatura disposta in corrispondenza del lembo inferiore, espresse in MPa

σ_{fs} Tensione nell'armatura disposta in corrispondenza del lembo superiore, espresse in MPa

σ_c Tensione nel calcestruzzo, espresse in MPa

τ_c Tensione tangenziale nel calcestruzzo, espresse in MPa

Opera L073	Tratto 212	Settore E	CEE 17	WBS OM0000	Id.doc REL	N.prog. 05	Rev. C	Pag.di Pag. 41 di 101
---------------	---------------	--------------	-----------	---------------	---------------	---------------	-----------	--------------------------

A_{sw} Area armature trasversali nella sezione, espressa in cm^2

Simbologia adottata ed unità di misura

N° Indice sezione

X_i Ascissa/Ordinata sezione, espresso in m

M_p Momento di prima fessurazione positivo, espressa in kNm

M_n Momento di prima fessurazione negativo, espressa in kNm

w_k Ampiezza fessure, espressa in mm

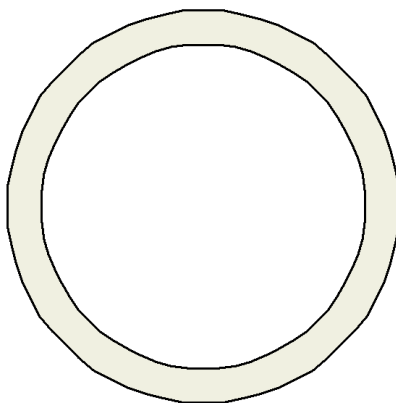
w_{lim} Apertura limite fessure, espressa in mm

s Distanza media tra le fessure, espressa in mm

ϵ_{sm} Deformazione nelle fessure, espressa in [%]

9.4.2.1 Verifiche a fessurazione

L'ampiezza delle fessure è sempre al di sotto dei limiti sopra descritti, pertanto le verifiche si possono ritenere soddisfatte. Nella seguente figura vengono riportati lo schema con indicazione delle zone della struttura ove si innesca il processo di fessurazione, ed a seguire i relativi valori di ampiezza delle fessure ricavati per la combinazione frequente e quasi permanente :



Schema con indicazione delle zone fessurate

Verifica fessurazione fondazione [Combinazione n° 14 - SLE (Frequente)]

N°	X	A_{fi}	A_{fs}	M_p	M_n	M	w	w_{lim}	s_m	ϵ_{sm}
1	0.08	3.93	3.93	8.46	-8.46	8.20	0.00	0.30	0.00	0.000000
2	0.48	3.93	3.93	8.46	-8.46	-2.66	0.00	0.30	0.00	0.000000
3	0.91	3.93	3.93	8.46	-8.46	-6.39	0.00	0.30	0.00	0.000000
4	1.34	3.93	3.93	8.46	-8.46	-2.66	0.00	0.30	0.00	0.000000
5	1.74	3.93	3.93	8.46	-8.46	8.20	0.00	0.30	0.00	0.000000

Verifica fessurazione traverso [Combinazione n° 14 - SLE (Frequente)]

N°	X	A_{fi}	A_{fs}	M_p	M_n	M	w	w_{lim}	s_m	ϵ_{sm}
1	0.08	3.93	3.93	8.46	-8.46	-8.20	0.00	0.30	0.00	0.000000
2	0.48	3.93	3.93	8.46	-8.46	2.07	0.00	0.30	0.00	0.000000
3	0.91	3.93	3.93	8.46	-8.46	5.68	0.00	0.30	0.00	0.000000
4	1.34	3.93	3.93	8.46	-8.46	2.07	0.00	0.30	0.00	0.000000
5	1.74	3.93	3.93	8.46	-8.46	-8.20	0.00	0.30	0.00	0.000000

2.1.1 PEDEMONTANA DELLE MARCHE

Secondo stralcio funzionale: Matelica Nord – Matelica Sud/Castelraimondo Nord

OPERE D'ARTE MINORI

Generale

Tombini Circolari ϕ 1500: Relazione di calcolo

Opera L073	Tratto 212	Settore E	CEE 17	WBS OM0000	Id.doc REL	N.prog. 05	Rev. C	Pag.di Pag. 42 di 101
---------------	---------------	--------------	-----------	---------------	---------------	---------------	-----------	--------------------------

Verifica fessurazione fondazione [Combinazione n° 15 - SLE (Quasi Permanente)]

N°	X	A _{fi}	A _{fs}	M _p	M _n	M	w	W _{lim}	S _m	ε _{sm}
1	0.08	3.93	3.93	8.46	-8.46	2.46	0.00	0.20	0.00	0.000000
2	0.48	3.93	3.93	8.46	-8.46	0.08	0.00	0.20	0.00	0.000000
3	0.91	3.93	3.93	8.46	-8.46	-0.59	0.00	0.20	0.00	0.000000
4	1.34	3.93	3.93	8.46	-8.46	0.08	0.00	0.20	0.00	0.000000
5	1.74	3.93	3.93	8.46	-8.46	2.46	0.00	0.20	0.00	0.000000

Verifica fessurazione traverso [Combinazione n° 15 - SLE (Quasi Permanente)]

N°	X	A _{fi}	A _{fs}	M _p	M _n	M	w	W _{lim}	S _m	ε _{sm}
1	0.08	3.93	3.93	8.46	-8.46	-2.46	0.00	0.20	0.00	0.000000
2	0.48	3.93	3.93	8.46	-8.46	-0.65	0.00	0.20	0.00	0.000000
3	0.91	3.93	3.93	8.46	-8.46	0.12	0.00	0.20	0.00	0.000000
4	1.34	3.93	3.93	8.46	-8.46	-0.65	0.00	0.20	0.00	0.000000
5	1.74	3.93	3.93	8.46	-8.46	-2.46	0.00	0.20	0.00	0.000000

Verifica fessurazione fondazione [Combinazione n° 17 - SLE (Frequente)]

N°	X	A _{fi}	A _{fs}	M _p	M _n	M	w	W _{lim}	S _m	ε _{sm}
1	0.08	3.93	3.93	8.46	-8.46	2.58	0.00	0.30	0.00	0.000000
2	0.48	3.93	3.93	8.46	-8.46	4.15	0.00	0.30	0.00	0.000000
3	0.91	3.93	3.93	8.46	-8.46	0.01	0.00	0.30	0.00	0.000000
4	1.34	3.93	3.93	8.46	-8.46	-4.55	0.00	0.30	0.00	0.000000
5	1.74	3.93	3.93	8.46	-8.46	3.70	0.00	0.30	0.00	0.000000

Verifica fessurazione traverso [Combinazione n° 17 - SLE (Frequente)]

N°	X	A _{fi}	A _{fs}	M _p	M _n	M	w	W _{lim}	S _m	ε _{sm}
1	0.08	3.93	3.93	8.46	-8.46	-2.58	0.00	0.30	0.00	0.000000
2	0.48	3.93	3.93	8.46	-8.46	3.56	0.00	0.30	0.00	0.000000
3	0.91	3.93	3.93	8.46	-8.46	0.28	0.00	0.30	0.00	0.000000
4	1.34	3.93	3.93	8.46	-8.46	-4.10	0.00	0.30	0.00	0.000000
5	1.74	3.93	3.93	8.46	-8.46	-3.70	0.00	0.30	0.00	0.000000

Verifica fessurazione fondazione [Combinazione n° 18 - SLE (Quasi Permanente)]

N°	X	A _{fi}	A _{fs}	M _p	M _n	M	w	W _{lim}	S _m	ε _{sm}
1	0.08	3.93	3.93	8.46	-8.46	2.38	0.00	0.20	0.00	0.000000
2	0.48	3.93	3.93	8.46	-8.46	1.26	0.00	0.20	0.00	0.000000
3	0.91	3.93	3.93	8.46	-8.46	-0.55	0.00	0.20	0.00	0.000000
4	1.34	3.93	3.93	8.46	-8.46	-1.37	0.00	0.20	0.00	0.000000
5	1.74	3.93	3.93	8.46	-8.46	3.18	0.00	0.20	0.00	0.000000

2.1.1 PEDEMONTANA DELLE MARCHE

Secondo stralcio funzionale: Matelica Nord – Matelica Sud/Castelraimondo Nord

OPERE D'ARTE MINORI

Generale

Tombini Circolari ϕ 1500: Relazione di calcolo

Opera L073	Tratto 212	Settore E	CEE 17	WBS OM0000	Id.doc REL	N.prog. 05	Rev. C	Pag.di Pag. 43 di 101
---------------	---------------	--------------	-----------	---------------	---------------	---------------	-----------	--------------------------

Verifica fessurazione traverso [Combinazione n° 18 - SLE (Quasi Permanente)]

N°	X	A _{fi}	A _{fs}	M _p	M _n	M	w	W _{lim}	S _m	ε _{sm}
1	0.08	3.93	3.93	8.46	-8.46	-2.38	0.00	0.20	0.00	0.000000
2	0.48	3.93	3.93	8.46	-8.46	0.11	0.00	0.20	0.00	0.000000
3	0.91	3.93	3.93	8.46	-8.46	0.45	0.00	0.20	0.00	0.000000
4	1.34	3.93	3.93	8.46	-8.46	-1.17	0.00	0.20	0.00	0.000000
5	1.74	3.93	3.93	8.46	-8.46	-3.18	0.00	0.20	0.00	0.000000

Verifica fessurazione fondazione [Combinazione n° 20 - SLE (Frequente)]

N°	X	A _{fi}	A _{fs}	M _p	M _n	M	w	W _{lim}	S _m	ε _{sm}
1	0.08	3.93	3.93	8.46	-8.46	2.58	0.00	0.30	0.00	0.000000
2	0.48	3.93	3.93	8.46	-8.46	1.24	0.00	0.30	0.00	0.000000
3	0.91	3.93	3.93	8.46	-8.46	-0.60	0.00	0.30	0.00	0.000000
4	1.34	3.93	3.93	8.46	-8.46	-1.39	0.00	0.30	0.00	0.000000
5	1.74	3.93	3.93	8.46	-8.46	3.39	0.00	0.30	0.00	0.000000

Verifica fessurazione traverso [Combinazione n° 20 - SLE (Frequente)]

N°	X	A _{fi}	A _{fs}	M _p	M _n	M	w	W _{lim}	S _m	ε _{sm}
1	0.08	3.93	3.93	8.46	-8.46	-2.58	0.00	0.30	0.00	0.000000
2	0.48	3.93	3.93	8.46	-8.46	-0.32	0.00	0.30	0.00	0.000000
3	0.91	3.93	3.93	8.46	-8.46	-0.02	0.00	0.30	0.00	0.000000
4	1.34	3.93	3.93	8.46	-8.46	-1.61	0.00	0.30	0.00	0.000000
5	1.74	3.93	3.93	8.46	-8.46	-3.39	0.00	0.30	0.00	0.000000

Verifica fessurazione fondazione [Combinazione n° 21 - SLE (Quasi Permanente)]

N°	X	A _{fi}	A _{fs}	M _p	M _n	M	w	W _{lim}	S _m	ε _{sm}
1	0.08	3.93	3.93	8.46	-8.46	2.38	0.00	0.20	0.00	0.000000
2	0.48	3.93	3.93	8.46	-8.46	1.26	0.00	0.20	0.00	0.000000
3	0.91	3.93	3.93	8.46	-8.46	-0.55	0.00	0.20	0.00	0.000000
4	1.34	3.93	3.93	8.46	-8.46	-1.37	0.00	0.20	0.00	0.000000
5	1.74	3.93	3.93	8.46	-8.46	3.18	0.00	0.20	0.00	0.000000

Verifica fessurazione traverso [Combinazione n° 21 - SLE (Quasi Permanente)]

N°	X	A _{fi}	A _{fs}	M _p	M _n	M	w	W _{lim}	S _m	ε _{sm}
1	0.08	3.93	3.93	8.46	-8.46	-2.38	0.00	0.20	0.00	0.000000
2	0.48	3.93	3.93	8.46	-8.46	0.11	0.00	0.20	0.00	0.000000
3	0.91	3.93	3.93	8.46	-8.46	0.45	0.00	0.20	0.00	0.000000
4	1.34	3.93	3.93	8.46	-8.46	-1.17	0.00	0.20	0.00	0.000000
5	1.74	3.93	3.93	8.46	-8.46	-3.18	0.00	0.20	0.00	0.000000

Opera	Tratto	Settore	CEE	WBS	Id.doc	N.prog.	Rev.	Pag.di Pag.
L073	212	E	17	OM0000	REL	05	C	44 di 101

9.4.2.2 Verifica delle tensioni

Nella seguente tabella sono riportati i risultati delle verifiche allo SLE dei limiti tensionali di lavoro nel calcestruzzo e nelle barre di armatura.

Tali tensioni risultano sempre al di sotto dei limiti indicati dalla normativa, pertanto le verifiche si possono ritenere soddisfatte. Vengono riportate le verifiche più gravose.

Verifica sezioni fondazione [Combinazione n° 13 - SLE (Rara)]

Base sezione B = 100 cm
 Altezza sezione H = 16.00 cm

Verifiche presso-flessione

N°	X	M	N	A _{fi}	A _{fs}	σ_{fs}	σ_{fi}	σ_c
1	0.08	10.33	70.98	3.93	3.93	38.71	152.68	6.30
2	0.48	-3.59	44.86	3.93	3.93	27.58	0.63	1.89
3	0.91	-8.38	35.18	3.93	3.93	154.37	47.26	5.40
4	1.34	-3.59	47.61	3.93	3.93	24.54	0.86	1.86
5	1.74	10.33	70.98	3.93	3.93	38.72	152.69	6.30

Verifica sezioni traverso [Combinazione n° 13 - SLE (Rara)]

Base sezione B = 100 cm
 Altezza sezione H = 16.00 cm

Verifiche presso-flessione

N°	X	M	N	A _{fi}	A _{fs}	σ_{fs}	σ_{fi}	σ_c
1	0.08	-10.33	70.98	3.93	3.93	152.68	38.71	6.30
2	0.48	2.54	37.06	3.93	3.93	2.31	13.87	1.27
3	0.91	7.06	25.94	3.93	3.93	42.57	135.36	4.60
4	1.34	2.54	37.98	3.93	3.93	2.77	12.89	1.25
5	1.74	-10.33	70.98	3.93	3.93	152.69	38.71	6.30

Verifica sezioni fondazione [Combinazione n° 16 - SLE (Rara)]

Base sezione B = 100 cm
 Altezza sezione H = 16.00 cm

Verifiche presso-flessione

N°	X	M	N	A _{fi}	A _{fs}	σ_{fs}	σ_{fi}	σ_c
1	0.08	2.85	40.75	3.93	3.93	2.20	16.38	1.43
2	0.48	5.10	51.74	3.93	3.93	8.10	53.75	2.87
3	0.91	0.14	47.01	3.93	3.93	5.76	5.43	0.30
4	1.34	-5.63	34.03	3.93	3.93	89.50	24.34	3.50
5	1.74	4.09	31.92	3.93	3.93	12.73	55.39	2.44

Verifica sezioni traverso [Combinazione n° 16 - SLE (Rara)]

Base sezione B = 100 cm
 Altezza sezione H = 16.00 cm

Verifiche presso-flessione

2.1.1 PEDEMONTANA DELLE MARCHE

Secondo stralcio funzionale: Matelica Nord – Matelica Sud/Castelraimondo Nord

OPERE D'ARTE MINORI

Generale

Tombini Circolari ϕ 1500: Relazione di calcolo

Opera L073	Tratto 212	Settore E	CEE 17	WBS OM0000	Id.doc REL	N.prog. 05	Rev. C	Pag.di Pag. 45 di 101
---------------	---------------	--------------	-----------	---------------	---------------	---------------	-----------	--------------------------

N°	X	M	N	A _{fi}	A _{fs}	σ_{fs}	σ_{fi}	σ_c
1	0.08	-2.85	40.28	3.93	3.93	16.87	1.96	1.44
2	0.48	4.27	17.54	3.93	3.93	24.41	79.32	2.76
3	0.91	-0.25	19.85	3.93	3.93	2.06	2.66	0.17
4	1.34	-5.51	27.94	3.93	3.93	94.96	27.64	3.49
5	1.74	-4.09	32.64	3.93	3.93	54.43	12.24	2.43

Verifica sezioni trasverso [Combinazione n° 19 - SLE (Rara)]

Base sezione B = 100 cm

Altezza sezione H = 16.00 cm

Verifiche presso-flessione

N°	X	M	N	A _{fi}	A _{fs}	σ_{fs}	σ_{fi}	σ_c
1	0.08	-3.62	34.61	3.93	3.93	40.74	7.07	2.07
2	0.48	1.38	16.79	3.93	3.93	0.54	11.24	0.74
3	0.91	-2.08	18.28	3.93	3.93	25.59	5.15	1.22
4	1.34	-6.27	25.10	3.93	3.93	117.39	36.31	4.06
5	1.74	-4.74	29.68	3.93	3.93	74.09	19.82	2.93

Opera L073	Tratto 212	Settore E	CEE 17	WBS OM0000	Id.doc REL	N.prog. 05	Rev. C	Pag.di Pag. 46 di 101
---------------	---------------	--------------	-----------	---------------	---------------	---------------	-----------	--------------------------

9.5 VERIFICHE GEOTECNICHE

La verifica a carico limite è stata eseguita in automatico dal software di calcolo attraverso l'utilizzo di della formula di Meyerhof, come già specificato in precedenza; nel seguito si riportano i risultati ottenuti per il caso in esame:

Simbologia adottata

IC Indice della combinazione

N_c, N_q, N_γ Fattori di capacità portante

N_c, N_q, N_γ Fattori di capacità portante corretti per effetto forma, inclinazione del carico, affondamento, etc.

q_u Portanza ultima del terreno, espressa in [MPa]

Q_u Portanza ultima del terreno, espressa in [kN]/m

Q_y Carico verticale al piano di posa, espressa in [kN]/m

FS Fattore di sicurezza a carico limite

IC	N_c	N_q	N_γ	N'_c	N'_q	N'_γ	q_u	Q_u	Q_y	FS
1	20.72	10.66	6.77	36.32	14.44	9.17	0.772	1405.81	205.78	6.83
2	15.27	6.70	3.11	22.09	8.19	3.80	0.425	773.68	169.27	4.57
3	20.72	10.66	6.77	12.98	5.58	0.58	0.173	315.58	112.38	2.81
4	15.27	6.70	3.11	7.52	2.79	2.64	0.079	144.44	89.70	1.61
5	20.72	10.66	6.77	36.32	14.44	9.17	0.772	1405.82	170.71	8.24
6	15.27	6.70	3.11	22.09	8.19	3.80	0.425	773.70	139.39	5.55
7	20.72	10.66	6.77	14.17	6.10	0.21	0.194	352.89	100.66	3.51
8	15.27	6.70	3.11	8.35	3.10	1.84	0.089	162.38	79.72	2.04
9	20.72	10.66	6.77	11.29	4.86	1.49	0.070	127.77	51.50	2.48
10	20.72	10.66	6.77	9.93	4.27	2.60	0.044	79.94	45.54	1.76
11	15.27	6.70	3.11	8.14	3.02	2.03	0.047	85.67	52.75	1.62
12	15.27	6.70	3.11	7.18	2.66	3.02	0.031	56.17	46.79	1.20

Verifiche Geotecniche

2.1.1 PEDEMONTANA DELLE MARCHE

Secondo stralcio funzionale: Matelica Nord – Matelica Sud/Castelraimondo Nord

OPERE D'ARTE MINORI

Generale

Tombini Circolari ϕ 1500: Relazione di calcolo

Opera	Tratto	Settore	CEE	WBS	Id.doc.	N.prog.	Rev.	Pag.di Pag.
L073	212	E	17	OM0000	REL	05	C	47 di 101

ALLEGATO 1

TABULATI DI CALCOLO CASO 5

2.1.1 PEDEMONTANA DELLE MARCHE

Secondo stralcio funzionale: Matelica Nord – Matelica Sud/Castelraimondo Nord

OPERE D'ARTE MINORI

Generale

Tombini Circolari ϕ 1500: Relazione di calcolo

Opera	Tratto	Settore	CEE	WBS	Id.doc	N.prog.	Rev.	Pag.di Pag.
L073	212	E	17	OM0000	REL	05	C	48 di 101

Geometria scatolare

Descrizione:	Scatolare circolare		
Diametro esterno verticale	1.82	[m]	
Diametro esterno orizzontale	1.82	[m]	
Spessore	0.16	[m]	

Caratteristiche strati terreno

Strato di ricoprimento

Descrizione	Terreno di ricoprimento		
Spessore dello strato	1.00	[m]	
Peso di volume	20.0000	[kN/mc]	
Peso di volume saturo	21.0000	[kN/mc]	
Angolo di attrito	35.00	[°]	
Coesione	0.000	[MPa]	

Strato di rinfiacco

Descrizione	Terreno di rinfiacco		
Peso di volume	20.0000	[kN/mc]	
Peso di volume saturo	21.0000	[kN/mc]	
Angolo di attrito	35.00	[°]	
Angolo di attrito terreno struttura	0.00	[°]	
Coesione	0.000	[MPa]	
Costante di Winkler	0.000	[MPa/cm]	

Strato di base

Descrizione	Fondazione		
Peso di volume	19.0000	[kN/mc]	
Peso di volume saturo	20.0000	[kN/mc]	
Angolo di attrito	25.00	[°]	
Angolo di attrito terreno struttura	10.00	[°]	
Coesione	0.000	[MPa]	
Costante di Winkler	0.350	[MPa/cm]	
Tensione limite	0.500	[MPa]	

Falda

Quota falda (rispetto al piano di posa)	1.00	[m]
---	------	-----

Caratteristiche materiali utilizzati

Materiale calcestruzzo

R _{ck} calcestruzzo	37.000	[MPa]
Peso specifico calcestruzzo	25.0000	[kN/mc]
Modulo elastico E	32532.520	[MPa]
Tensione di snervamento acciaio	450.000	[MPa]
Coeff. omogeneizzazione cls teso/compresso (n')	0.50	
Coeff. omogeneizzazione acciaio/cls (n)	21.00	
Coefficiente dilatazione termica	0.0000120	

Condizioni di carico

Convenzioni adottate

Origine in corrispondenza dello spigolo inferiore sinistro della struttura
 Carichi verticali positivi se diretti verso il basso
 Carichi orizzontali positivi se diretti verso destra
 Coppie concentrate positive se antiorarie
 Ascisse X (espresse in m) positive verso destra

Opera L073	Tratto 212	Settore E	CEE 17	WBS OM0000	Id.doc REL	N.prog. 05	Rev. C	Pag.di Pag. 49 di 101
---------------	---------------	--------------	-----------	---------------	---------------	---------------	-----------	--------------------------

Ordinate Y (espresse in m) positive verso l'alto

Carichi concentrati espressi in kN

Coppie concentrate espressi in kNm

Carichi distribuiti espressi in kN/m

Simbologia adottata e unità di misura
Forze concentrate

X	ascissa del punto di applicazione dei carichi verticali concentrati
Y	ordinata del punto di applicazione dei carichi orizzontali concentrati
F_y	componente Y del carico concentrato
F_x	componente X del carico concentrato
M	momento

Forze distribuite

X_i, X_f	ascisse del punto iniziale e finale per carichi distribuiti verticali
Y_i, Y_f	ordinate del punto iniziale e finale per carichi distribuiti orizzontali
V_{ni}	componente normale del carico distribuito nel punto iniziale
V_{nf}	componente normale del carico distribuito nel punto finale
V_{di}	componente tangenziale del carico distribuito nel punto iniziale
V_{df}	componente tangenziale del carico distribuito nel punto finale
D_{te}	variazione termica lembo esterno espressa in gradi centigradi
D_{di}	variazione termica lembo interno espressa in gradi centigradi

Condizione di carico n°1 (Peso Proprio)
Condizione di carico n°2 (Spinta terreno sinistra)
Condizione di carico n°3 (Spinta terreno destra)
Condizione di carico n°4 (Sisma da sinistra)
Condizione di carico n°5 (Sisma da destra)
Condizione di carico n°6 (Spinta falda)
Condizione di carico n°7 (Ritiro)

 Term Traverso $D_{te} = -10.00$ $D_{ti} = -10.00$
Condizione di carico n°8 (Termica)

 Term Traverso $D_{te} = -2.50$ $D_{ti} = 2.50$
Condizione di carico n°9 (QFERR CEN)

 Distr Terreno $X_i = 0.11$ $X_f = 1.71$ $V_{ni} = 105.00$ $V_{nf} = 105.00$

 Distr Terreno $X_i = -7.00$ $X_f = 0.11$ $V_{ni} = 9.00$ $V_{nf} = 9.00$

 Distr Terreno $X_i = 1.71$ $X_f = 8.71$ $V_{ni} = 9.00$ $V_{nf} = 9.00$
Condizione di carico n°10 (QFERR LAT)

 Distr Terreno $X_i = -8.00$ $X_f = -1.60$ $V_{ni} = 9.00$ $V_{nf} = 9.00$

 Distr Terreno $X_i = -1.60$ $X_f = 0.00$ $V_{ni} = 105.00$ $V_{nf} = 105.00$

Impostazioni di progetto

Verifica materiali:
Stato Limite Ultimo

Coefficiente di sicurezza calcestruzzo γ_c	1.50
Fattore riduzione da resistenza cubica a cilindrica	0.83
Fattore di riduzione per carichi di lungo periodo	0.85
Coefficiente di sicurezza acciaio	1.15
Coefficiente di sicurezza per la sezione	1.00

Verifica Taglio - Metodo dell'inclinazione variabile del traliccio

$$V_{Rd} = [0.18 \cdot k \cdot (100.0 \cdot \rho_i \cdot f_{ck})^{1/3} / \gamma_c + 0.15 \cdot \sigma_{cp}] \cdot b_w \cdot d > (v_{min} + 0.15 \cdot \sigma_{cp}) \cdot b_w \cdot d$$

$$V_{Rsd} = 0.9 \cdot d \cdot A_{sw} / s \cdot f_{yd} \cdot (\text{ctg} \alpha + \text{ctg} \theta) \cdot \sin \alpha$$

$$V_{Rcd} = 0.9 \cdot d \cdot b_w \cdot \alpha_c \cdot f_{cd} \cdot (\text{ctg}(\theta) + \text{ctg}(\alpha)) / (1.0 + \text{ctg} \theta^2)$$

con:

d	altezza utile sezione [mm]
b_w	larghezza minima sezione [mm]
σ_{cp}	tensione media di compressione [N/mm ²]
ρ_i	rapporto geometrico di armatura
A_{sw}	area armatura trasversale [mm ²]
s	interasse tra due armature trasversali consecutive [mm]
α_c	coefficiente maggiorativo, funzione di f_{cd} e σ_{cp}

$$f_{cd} = 0.5 \cdot f_{cd}$$

Opera L073	Tratto 212	Settore E	CEE 17	WBS OM0000	Id.doc REL	N.prog. 05	Rev. C	Pag.di Pag. 50 di 101
---------------	---------------	--------------	-----------	---------------	---------------	---------------	-----------	--------------------------

$$k=1+(200/d)^{1/2}$$

$$v_{min}=0.035*k^{3/2}*f_{ck}^{1/2}$$

Stato Limite di Esercizio
Criteri di scelta per verifiche tensioni di esercizio:

Ambiente moderatamente aggressivo

Limite tensioni di compressione nel calcestruzzo (comb. rare)

 0.60 f_{ck}

Limite tensioni di compressione nel calcestruzzo (comb. quasi perm.)

 0.45 f_{ck}

Limite tensioni di trazione nell'acciaio (comb. rare)

 0.80 f_{yk}
Criteri verifiche a fessurazione:

Armatura poco sensibile

Apertura limite fessure espresse in [mm]

 Apertura limite fessure $w_1=0.20$ $w_2=0.30$ $w_3=0.40$
Verifiche secondo :

Norme Tecniche 2008 - Approccio 1

Copriferro sezioni 6.00 [cm]

Descrizione combinazioni di carico

Simbologia adottata
 γ Coefficiente di partecipazione della condizione
 Ψ Coefficiente di combinazione della condizione
 C Coefficiente totale di partecipazione della condizione

Norme Tecniche 2008

Simbologia adottata
 γ_{G1sfav} Coefficiente parziale sfavorevole sulle azioni permanenti
 γ_{G1fav} Coefficiente parziale favorevole sulle azioni permanenti
 γ_{G2sfav} Coefficiente parziale sfavorevole sulle azioni permanenti non strutturali
 γ_{G2fav} Coefficiente parziale favorevole sulle azioni permanenti non strutturali
 γ_Q Coefficiente parziale sulle azioni variabili
 $\gamma_{tan\phi}$ Coefficiente parziale di riduzione dell'angolo di attrito drenato
 γ_c Coefficiente parziale di riduzione della coesione drenata
 γ_{cu} Coefficiente parziale di riduzione della coesione non drenata
 γ_{qu} Coefficiente parziale di riduzione del carico ultimo

Coefficienti di partecipazione combinazioni statiche
Coefficienti parziali per le azioni o per l'effetto delle azioni:

Carichi	Effetto		A1	A2
Permanenti	Favorevole	γ_{G1fav}	1.00	1.00
Permanenti	Sfavorevole	γ_{G1sfav}	1.35	1.00
Permanenti non strutturali	Favorevole	γ_{G2fav}	0.00	0.00
Permanenti non strutturali	Sfavorevole	γ_{G2sfav}	1.50	1.30
Variabili	Favorevole	γ_{Qifav}	0.00	0.00
Variabili	Sfavorevole	γ_{Qisfav}	1.50	1.30
Variabili da traffico	Favorevole	γ_{Qifav}	0.00	0.00
Variabili da traffico	Sfavorevole	γ_{Qsfav}	1.35	1.15
Termici	Favorevole	γ_{efav}	0.00	0.00
Termici	Sfavorevole	γ_{esfav}	1.20	1.20

Coefficienti parziali per i parametri geotecnici del terreno:

Parametri		M1	M2
Tangente dell'angolo di attrito	$\gamma_{tan\phi}$	1.00	1.25
Coesione efficace	γ_c	1.00	1.25
Resistenza non drenata	γ_{cu}	1.00	1.40
Resistenza a compressione uniassiale	γ_{qu}	1.00	1.60
Peso dell'unità di volume	γ_γ	1.00	1.00

Coefficienti di partecipazione combinazioni sismiche
Coefficienti parziali per le azioni o per l'effetto delle azioni:

Carichi	Effetto		A1	A2
Permanenti	Favorevole	γ_{G1fav}	1.00	1.00

2.1.1 PEDEMONTANA DELLE MARCHE

Secondo stralcio funzionale: Matelica Nord – Matelica Sud/Castelraimondo Nord

OPERE D'ARTE MINORI

Generale

Tombini Circolari ϕ 1500: Relazione di calcolo

Opera	Tratto	Settore	CEE	WBS	Id.doc	N.prog.	Rev.	Pag.di Pag.
L073	212	E	17	OM0000	REL	05	C	51 di 101

Permanenti	Sfavorevole	γ_{G1sfav}	1.00	1.00
Permanenti	Favorevole	γ_{G2fav}	0.00	0.00
Permanenti	Sfavorevole	γ_{G2sfav}	1.00	1.00
Variabili	Favorevole	γ_{Qifav}	0.00	0.00
Variabili	Sfavorevole	γ_{Qisfav}	1.00	1.00
Variabili da traffico	Favorevole	γ_{Qfav}	0.00	0.00
Variabili da traffico	Sfavorevole	γ_{Qsfav}	1.00	1.00
Termici	Favorevole	γ_{efav}	0.00	0.00
Termici	Sfavorevole	γ_{esfav}	1.00	1.00

Coefficienti parziali per i parametri geotecnici del terreno:

Parametri

		M1	M2
Tangente dell'angolo di attrito	$\gamma_{\tan\phi}$	1.00	1.25
Coesione efficace	γ_c	1.00	1.25
Resistenza non drenata	γ_{cu}	1.00	1.40
Resistenza a compressione uniassiale	γ_{qu}	1.00	1.60
Peso dell'unità di volume	γ_f	1.00	1.00

Combinazione n° 1 SLU (Caso A1-M1)

	Effetto	γ	Ψ	C
Peso Proprio	Sfavorevole	1.35	1.00	1.35
Spinta terreno sinistra	Sfavorevole	1.35	1.00	1.35
Spinta terreno destra	Sfavorevole	1.35	1.00	1.35
Spinta falda	Sfavorevole	1.35	1.00	1.35
Ritiro	Sfavorevole	1.20	1.00	1.20
Termica	Sfavorevole	1.20	0.60	0.72
QFERR CEN	Sfavorevole	1.35	1.00	1.35

Combinazione n° 2 SLU (Caso A2-M2)

	Effetto	γ	Ψ	C
Peso Proprio	Sfavorevole	1.00	1.00	1.00
Spinta terreno sinistra	Sfavorevole	1.00	1.00	1.00
Spinta terreno destra	Sfavorevole	1.00	1.00	1.00
Spinta falda	Sfavorevole	1.00	1.00	1.00
Ritiro	Sfavorevole	1.00	1.00	1.00
Termica	Sfavorevole	1.00	0.60	0.60
QFERR CEN	Sfavorevole	1.15	1.00	1.15

Combinazione n° 3 SLU (Caso A1-M1)

	Effetto	γ	Ψ	C
Peso Proprio	Sfavorevole	1.35	1.00	1.35
Spinta terreno sinistra	Sfavorevole	1.35	1.00	1.35
Spinta terreno destra	Sfavorevole	1.35	0.50	0.68
Spinta falda	Sfavorevole	1.35	1.00	1.35
Ritiro	Sfavorevole	1.20	1.00	1.20
Termica	Sfavorevole	1.20	0.60	0.72
QFERR LAT	Sfavorevole	1.35	1.00	1.35

Combinazione n° 4 SLU (Caso A2-M2)

	Effetto	γ	Ψ	C
Peso Proprio	Sfavorevole	1.00	1.00	1.00
Spinta terreno sinistra	Sfavorevole	1.00	1.00	1.00
Spinta terreno destra	Sfavorevole	1.00	0.50	0.50
Spinta falda	Sfavorevole	1.00	1.00	1.00
Ritiro	Sfavorevole	1.00	1.00	1.00
Termica	Sfavorevole	1.00	0.60	0.60
QFERR LAT	Sfavorevole	1.15	1.00	1.15

2.1.1 PEDEMONTANA DELLE MARCHE

Secondo stralcio funzionale: Matelica Nord – Matelica Sud/Castelraimondo Nord

OPERE D'ARTE MINORI

Generale

Tombini Circolari ϕ 1500: Relazione di calcolo

Opera	Tratto	Settore	CEE	WBS	Id.doc	N.prog.	Rev.	Pag.di Pag.
L073	212	E	17	OM0000	REL	05	C	52 di 101

Combinazione n° 5 SLU (Caso A1-M1)

	Effetto	γ	Ψ	C
Peso Proprio	Sfavorevole	1.35	1.00	1.35
Spinta terreno sinistra	Sfavorevole	1.35	1.00	1.35
Spinta terreno destra	Sfavorevole	1.35	1.00	1.35
Spinta falda	Sfavorevole	1.35	1.00	1.35
Ritiro	Sfavorevole	1.20	1.00	1.20
Termica	Sfavorevole	1.20	1.00	1.20
QFERR CEN	Sfavorevole	1.35	0.75	1.01

Combinazione n° 6 SLU (Caso A2-M2)

	Effetto	γ	Ψ	C
Peso Proprio	Sfavorevole	1.00	1.00	1.00
Spinta terreno sinistra	Sfavorevole	1.00	1.00	1.00
Spinta terreno destra	Sfavorevole	1.00	1.00	1.00
Spinta falda	Sfavorevole	1.00	1.00	1.00
Ritiro	Sfavorevole	1.00	1.00	1.00
Termica	Sfavorevole	1.00	1.00	1.00
QFERR CEN	Sfavorevole	1.15	0.75	0.86

Combinazione n° 7 SLU (Caso A1-M1)

	Effetto	γ	Ψ	C
Peso Proprio	Sfavorevole	1.35	1.00	1.35
Spinta terreno sinistra	Sfavorevole	1.35	1.00	1.35
Spinta terreno destra	Sfavorevole	1.35	0.50	0.68
Spinta falda	Sfavorevole	1.35	1.00	1.35
Ritiro	Sfavorevole	1.20	1.00	1.20
Termica	Sfavorevole	1.20	1.00	1.20
QFERR LAT	Sfavorevole	1.35	0.75	1.01

Combinazione n° 8 SLU (Caso A2-M2)

	Effetto	γ	Ψ	C
Peso Proprio	Sfavorevole	1.00	1.00	1.00
Spinta terreno sinistra	Sfavorevole	1.00	1.00	1.00
Spinta terreno destra	Sfavorevole	1.00	0.50	0.50
Spinta falda	Sfavorevole	1.00	1.00	1.00
Ritiro	Sfavorevole	1.00	1.00	1.00
Termica	Sfavorevole	1.00	1.00	1.00
QFERR LAT	Sfavorevole	1.15	0.75	0.86

Combinazione n° 9 SLU (Caso A1-M1) - Sisma Vert. positivo

	Effetto	γ	Ψ	C
Peso Proprio	Sfavorevole	1.00	1.00	1.00
Spinta terreno sinistra	Sfavorevole	1.00	1.00	1.00
Spinta terreno destra	Sfavorevole	1.00	1.00	1.00
Spinta falda	Sfavorevole	1.00	1.00	1.00
Ritiro	Sfavorevole	1.00	1.00	1.00
Termica	Sfavorevole	1.00	0.50	0.50
Sisma da sinistra	Sfavorevole	1.00	1.00	1.00

Combinazione n° 10 SLU (Caso A1-M1) - Sisma Vert. negativo

	Effetto	γ	Ψ	C
Peso Proprio	Sfavorevole	1.00	1.00	1.00
Spinta terreno sinistra	Sfavorevole	1.00	1.00	1.00
Spinta terreno destra	Sfavorevole	1.00	1.00	1.00
Spinta falda	Sfavorevole	1.00	1.00	1.00
Ritiro	Sfavorevole	1.00	1.00	1.00

2.1.1 PEDEMONTANA DELLE MARCHE

Secondo stralcio funzionale: Matelica Nord – Matelica Sud/Castelraimondo Nord

OPERE D'ARTE MINORI

Generale

Tombini Circolari ϕ 1500: Relazione di calcolo

Opera	Tratto	Settore	CEE	WBS	Id.doc	N.prog.	Rev.	Pag.di Pag.
L073	212	E	17	OM0000	REL	05	C	53 di 101

Termica	Sfavorevole	1.00	0.50	0.50
Sisma da sinistra	Sfavorevole	1.00	1.00	1.00

Combinazione n° 11 SLU (Caso A2-M2) - Sisma Vert. positivo

	Effetto	γ	Ψ	C
Peso Proprio	Sfavorevole	1.00	1.00	1.00
Spinta terreno sinistra	Sfavorevole	1.00	1.00	1.00
Spinta terreno destra	Sfavorevole	1.00	1.00	1.00
Spinta falda	Sfavorevole	1.00	1.00	1.00
Ritiro	Sfavorevole	1.00	1.00	1.00
Termica	Sfavorevole	1.00	0.50	0.50
Sisma da sinistra	Sfavorevole	1.00	1.00	1.00

Combinazione n° 12 SLU (Caso A2-M2) - Sisma Vert. negativo

	Effetto	γ	Ψ	C
Peso Proprio	Sfavorevole	1.00	1.00	1.00
Spinta terreno sinistra	Sfavorevole	1.00	1.00	1.00
Spinta terreno destra	Sfavorevole	1.00	1.00	1.00
Spinta falda	Sfavorevole	1.00	1.00	1.00
Ritiro	Sfavorevole	1.00	1.00	1.00
Termica	Sfavorevole	1.00	0.50	0.50
Sisma da sinistra	Sfavorevole	1.00	1.00	1.00

Combinazione n° 13 SLE (Rara)

	Effetto	γ	Ψ	C
Peso Proprio	Sfavorevole	1.00	1.00	1.00
Spinta terreno sinistra	Sfavorevole	1.00	1.00	1.00
Spinta terreno destra	Sfavorevole	1.00	1.00	1.00
Spinta falda	Sfavorevole	1.00	1.00	1.00
Ritiro	Sfavorevole	1.00	1.00	1.00
Termica	Sfavorevole	1.00	0.60	0.60
QFERR CEN	Sfavorevole	1.00	1.00	1.00

Combinazione n° 14 SLE (Frequente)

	Effetto	γ	Ψ	C
Peso Proprio	Sfavorevole	1.00	1.00	1.00
Spinta terreno sinistra	Sfavorevole	1.00	1.00	1.00
Spinta terreno destra	Sfavorevole	1.00	1.00	1.00
Spinta falda	Sfavorevole	1.00	1.00	1.00
Ritiro	Sfavorevole	1.00	1.00	1.00
Termica	Sfavorevole	1.00	0.50	0.50
QFERR CEN	Sfavorevole	1.00	0.75	0.75

Combinazione n° 15 SLE (Quasi Permanente)

	Effetto	γ	Ψ	C
Peso Proprio	Sfavorevole	1.00	1.00	1.00
Spinta terreno sinistra	Sfavorevole	1.00	1.00	1.00
Spinta terreno destra	Sfavorevole	1.00	1.00	1.00
Spinta falda	Sfavorevole	1.00	1.00	1.00
Ritiro	Sfavorevole	1.00	1.00	1.00
Termica	Sfavorevole	1.00	0.50	0.50

Combinazione n° 16 SLE (Rara)

	Effetto	γ	Ψ	C
Peso Proprio	Sfavorevole	1.00	1.00	1.00
Spinta terreno sinistra	Sfavorevole	1.00	1.00	1.00
Spinta terreno destra	Sfavorevole	1.00	0.50	0.50
Spinta falda	Sfavorevole	1.00	1.00	1.00

2.1.1 PEDEMONTANA DELLE MARCHE

Secondo stralcio funzionale: Matelica Nord – Matelica Sud/Castelraimondo Nord

OPERE D'ARTE MINORI

Generale

Tombini Circolari ϕ 1500: Relazione di calcolo

Opera	Tratto	Settore	CEE	WBS	Id.doc	N.prog.	Rev.	Pag.di Pag.
L073	212	E	17	OM0000	REL	05	C	54 di 101

Ritiro	Sfavorevole	1.00	1.00	1.00
Termica	Sfavorevole	1.00	0.60	0.60
QFERR LAT	Sfavorevole	1.00	1.00	1.00

Combinazione n° 17 SLE (Frequente)

	Effetto	γ	Ψ	C
Peso Proprio	Sfavorevole	1.00	1.00	1.00
Spinta terreno sinistra	Sfavorevole	1.00	1.00	1.00
Spinta terreno destra	Sfavorevole	1.00	0.50	0.50
Spinta falda	Sfavorevole	1.00	1.00	1.00
Ritiro	Sfavorevole	1.00	1.00	1.00
Termica	Sfavorevole	1.00	0.50	0.50
QFERR LAT	Sfavorevole	1.00	0.75	0.75

Combinazione n° 18 SLE (Quasi Permanente)

	Effetto	γ	Ψ	C
Peso Proprio	Sfavorevole	1.00	1.00	1.00
Spinta terreno sinistra	Sfavorevole	1.00	1.00	1.00
Spinta terreno destra	Sfavorevole	1.00	0.50	0.50
Spinta falda	Sfavorevole	1.00	1.00	1.00
Ritiro	Sfavorevole	1.00	1.00	1.00
Termica	Sfavorevole	1.00	0.50	0.50

Combinazione n° 19 SLE (Rara)

	Effetto	γ	Ψ	C
Peso Proprio	Sfavorevole	1.00	1.00	1.00
Spinta terreno sinistra	Sfavorevole	1.00	1.00	1.00
Spinta terreno destra	Sfavorevole	1.00	0.50	0.50
Spinta falda	Sfavorevole	1.00	1.00	1.00
Ritiro	Sfavorevole	1.00	1.00	1.00
Termica	Sfavorevole	1.00	1.00	1.00
QFERR LAT	Sfavorevole	1.00	0.75	0.75

Combinazione n° 20 SLE (Frequente)

	Effetto	γ	Ψ	C
Peso Proprio	Sfavorevole	1.00	1.00	1.00
Spinta terreno sinistra	Sfavorevole	1.00	1.00	1.00
Spinta terreno destra	Sfavorevole	1.00	0.50	0.50
Spinta falda	Sfavorevole	1.00	1.00	1.00
Ritiro	Sfavorevole	1.00	1.00	1.00
Termica	Sfavorevole	1.00	0.60	0.60

Combinazione n° 21 SLE (Quasi Permanente)

	Effetto	γ	Ψ	C
Peso Proprio	Sfavorevole	1.00	1.00	1.00
Spinta terreno sinistra	Sfavorevole	1.00	1.00	1.00
Spinta terreno destra	Sfavorevole	1.00	0.50	0.50
Spinta falda	Sfavorevole	1.00	1.00	1.00
Ritiro	Sfavorevole	1.00	1.00	1.00
Termica	Sfavorevole	1.00	0.50	0.50

Analisi della spinta e verifiche

Simbologia adottata ed unità di misura

Origine in corrispondenza dello spigolo inferiore sinistro della struttura

Le forze orizzontali sono considerate positive se agenti verso destra

Le forze verticali sono considerate positive se agenti verso il basso

X ascisse (espresse in m) positive verso destra

2.1.1 PEDEMONTANA DELLE MARCHE

Secondo stralcio funzionale: Matelica Nord – Matelica Sud/Castelraimondo Nord

OPERE D'ARTE MINORI

Generale

Tombini Circolari ϕ 1500: Relazione di calcolo

Opera	Tratto	Settore	CEE	WBS	Id.doc	N.prog.	Rev.	Pag.di Pag.
L073	212	E	17	OM0000	REL	05	C	55 di 101

Y	ordinate (espresse in m) positive verso l'alto
M	momento espresso in kNm
V	taglio espresso in kN
SN	sforzo normale espresso in kN
ux	spostamento direzione X espresso in cm
uy	spostamento direzione Y espresso in cm
σ_t	pressione sul terreno espressa in MPa

Tipo di analisi

Pressione in calotta

Teoria di Terzaghi

I carichi applicati sul terreno sono stati diffusi secondo **angolo di attrito**

La permeabilità influenza il calcolo della spinta sismica. Terreno a **Bassa permeabilità**

Metodo di calcolo della portanza

Meyerhof

Spinta sui piedritti

a Riposo [combinazione 1]
 a Riposo [combinazione 2]
 a Riposo [combinazione 3]
 a Riposo [combinazione 4]
 a Riposo [combinazione 5]
 a Riposo [combinazione 6]
 a Riposo [combinazione 7]
 a Riposo [combinazione 8]
 a Riposo [combinazione 9]
 a Riposo [combinazione 10]
 a Riposo [combinazione 11]
 a Riposo [combinazione 12]
 a Riposo [combinazione 13]
 a Riposo [combinazione 14]
 a Riposo [combinazione 15]
 a Riposo [combinazione 16]
 a Riposo [combinazione 17]
 a Riposo [combinazione 18]
 a Riposo [combinazione 19]
 a Riposo [combinazione 20]
 a Riposo [combinazione 21]

Sisma

Identificazione del sito

Latitudine
 Longitudine
 Comune
 Provincia
 Regione
 Punti di interpolazione del reticolo

43.336136
 12.904696
 Fabriano
 Ancona
 Marche
 22080 - 22081 - 21859 - 21858

Tipo di opera

Tipo di costruzione
 Vita nominale
 Classe d'uso
 pericolose
 Vita di riferimento

Opera ordinaria
 50 anni
 III - Affollamenti significativi e industrie non
 75 anni

Combinazioni SLU

Accelerazione al suolo $a_g =$
 Coefficiente di amplificazione per tipo di sottosuolo (S)
 Coefficiente di amplificazione topografica (St)
 Coefficiente riduzione (β_m)
 Rapporto intensità sismica verticale/orizzontale
 Coefficiente di intensità sismica orizzontale (percento)
 Coefficiente di intensità sismica verticale (percento)

2.02 [m/s²]
 1.39
 1.00
 1.00
 0.50
 $k_h = (a_g/g * \beta_m * St * S_s) = 28.58$
 $k_v = 0.50 * k_h = 14.29$

Combinazioni SLE

Accelerazione al suolo $a_g =$
 Coefficiente di amplificazione per tipo di sottosuolo (S)
 Coefficiente di amplificazione topografica (St)

0.00 [m/s²]
 1.50
 1.00

2.1.1 PEDEMONTANA DELLE MARCHE

Secondo stralcio funzionale: Matelica Nord – Matelica Sud/Castelraimondo Nord

OPERE D'ARTE MINORI

Generale

Tombini Circolari ϕ 1500: Relazione di calcolo

Opera	Tratto	Settore	CEE	WBS	Id.doc	N.prog.	Rev.	Pag.di Pag.
L073	212	E	17	OM0000	REL	05	C	56 di 101

Coefficiente riduzione (β_m)	1.00
Rapporto intensità sismica verticale/orizzontale	0.50
Coefficiente di intensità sismica orizzontale (percento)	$k_h = (a_g/g * \beta_m * St * Ss) = 0.00$
Coefficiente di intensità sismica verticale (percento)	$k_v = 0.50 * k_h = 0.00$
Forma diagramma incremento sismico	Rettangolare
Spinta sismica	Wood

Angolo diffusione sovraccarico 35.00 [°]

Coefficienti di spinta

N° combinazione	Statico	Sismico
1	0.426	0.000
2	0.511	0.000
3	0.426	0.000
4	0.511	0.000
5	0.426	0.000
6	0.511	0.000
7	0.426	0.000
8	0.511	0.000
9	0.426	0.843
10	0.426	0.843
11	0.511	0.915
12	0.511	0.915
13	0.426	0.000
14	0.426	0.000
15	0.426	0.000
16	0.426	0.000
17	0.426	0.000
18	0.426	0.000
19	0.426	0.000
20	0.426	0.000
21	0.426	0.000

Discretizzazione strutturale

Numero elementi fondazione	64
Numero elementi trasverso	64
Numero molle fondazione	65

Analisi della combinazione n° 1

Pressione in calotta(solo peso terreno) 22.4943 [kPa]

Carichi verticali in calotta

Xi	Xj	Q[kPa]
-18.70	-7.70	22.4943
-7.70	-0.59	32.6450
-0.59	0.81	108.2345
0.81	1.01	98.0839
1.01	2.41	108.2084
2.41	9.41	32.6188
9.41	19.41	22.4943

Spinte sui piedritti

Piedritto sinistro	Pressione sup. 36.3410 [kPa]	Pressione inf. 52.2256 [kPa]
Piedritto destro	Pressione sup. 36.3298 [kPa]	Pressione inf. 52.2145 [kPa]

Falda

Spinta	6.62[kN]
Sottospinta	13.24[kPa]

Opera L073	Tratto 212	Settore E	CEE 17	WBS OM0000	Id.doc REL	N.prog. 05	Rev. C	Pag.di Pag. 57 di 101
---------------	---------------	--------------	-----------	---------------	---------------	---------------	-----------	--------------------------

Analisi della combinazione n° 2

Pressione in calotta(solo peso terreno) 17.4158 [kPa]

Carichi verticali in calotta

Xi	Xj	Q[kPa]
-18.70	-7.70	17.4158
-7.70	-0.59	26.0627
-0.59	0.81	90.4537
0.81	1.01	81.8069
1.01	2.41	90.4314
2.41	9.41	26.0404
9.41	19.41	17.4158

Spinte sui piedritti

Piedritto sinistro Pressione sup. 36.2252 [kPa] Pressione inf. 50.3332 [kPa]

Piedritto destro Pressione sup. 36.2138 [kPa] Pressione inf. 50.3218 [kPa]

Falda

Spinta 4.90[kN]

Sottospinta 9.81[kPa]

Analisi della combinazione n° 3

Pressione in calotta(solo peso terreno) 22.4943 [kPa]

Carichi verticali in calotta

Xi	Xj	Q[kPa]
-18.70	-8.70	22.4943
-8.70	-2.30	32.4630
-2.30	-0.90	108.0526
-0.90	0.70	98.0839
0.70	19.41	22.4943

Spinte sui piedritti

Piedritto sinistro Pressione sup. 41.8253 [kPa] Pressione inf. 57.7099 [kPa]

Piedritto destro Pressione sup. 4.7961 [kPa] Pressione inf. 12.7384 [kPa]

Falda

Spinta 6.62[kN]

Sottospinta 13.24[kPa]

Analisi della combinazione n° 4

Pressione in calotta(solo peso terreno) 17.4158 [kPa]

Carichi verticali in calotta

Xi	Xj	Q[kPa]
-18.70	-8.70	17.4158
-8.70	-2.30	25.9076
-2.30	-0.90	90.2987
-0.90	0.70	81.8069
0.70	19.41	17.4158

Spinte sui piedritti

Piedritto sinistro Pressione sup. 41.8267 [kPa] Pressione inf. 55.9348 [kPa]

Piedritto destro Pressione sup. 4.4522 [kPa] Pressione inf. 11.5062 [kPa]

Falda

Spinta 4.90[kN]

Sottospinta 9.81[kPa]

Opera	Tratto	Settore	CEE	WBS	Id.doc	N.prog.	Rev.	Pag.di Pag.
L073	212	E	17	OM0000	REL	05	C	58 di 101

Analisi della combinazione n° 5

Pressione in calotta(solo peso terreno) 22.4943 [kPa]

Carichi verticali in calotta

Xi	Xj	Q[kPa]
-18.70	-7.70	22.4943
-7.70	-0.59	30.1073
-0.59	0.81	86.7995
0.81	1.01	79.1865
1.01	2.41	86.7799
2.41	9.41	30.0877
9.41	19.41	22.4943

Spinte sui piedritti

Piedritto sinistro Pressione sup. 29.6538 [kPa] Pressione inf. 45.5384 [kPa]

Piedritto destro Pressione sup. 29.6454 [kPa] Pressione inf. 45.5300 [kPa]

Falda

 Spinta 6.62[kN]
 Sottospinta 13.24[kPa]

Analisi della combinazione n° 6

Pressione in calotta(solo peso terreno) 17.4158 [kPa]

Carichi verticali in calotta

Xi	Xj	Q[kPa]
-18.70	-7.70	17.4158
-7.70	-0.59	23.9009
-0.59	0.81	72.1943
0.81	1.01	65.7091
1.01	2.41	72.1775
2.41	9.41	23.8842
9.41	19.41	17.4158

Spinte sui piedritti

Piedritto sinistro Pressione sup. 29.3950 [kPa] Pressione inf. 43.5030 [kPa]

Piedritto destro Pressione sup. 29.3865 [kPa] Pressione inf. 43.4945 [kPa]

Falda

 Spinta 4.90[kN]
 Sottospinta 9.81[kPa]

Analisi della combinazione n° 7

Pressione in calotta(solo peso terreno) 22.4943 [kPa]

Carichi verticali in calotta

Xi	Xj	Q[kPa]
-18.70	-8.70	22.4943
-8.70	-2.30	29.9709
-2.30	-0.90	86.6630
-0.90	0.70	79.1865
0.70	19.41	22.4943

Spinte sui piedritti

Piedritto sinistro Pressione sup. 33.7670 [kPa] Pressione inf. 49.6516 [kPa]

Piedritto destro Pressione sup. 4.7961 [kPa] Pressione inf. 12.7384 [kPa]

Falda

 Spinta 6.62[kN]
 Sottospinta 13.24[kPa]

Opera	Tratto	Settore	CEE	WBS	Id.doc	N.prog.	Rev.	Pag.di Pag.
L073	212	E	17	OM0000	REL	05	C	59 di 101

Analisi della combinazione n° 8

Pressione in calotta(solo peso terreno) 17.4158 [kPa]

Carichi verticali in calotta

Xi	Xj	Q[kPa]
-18.70	-8.70	17.4158
-8.70	-2.30	23.7847
-2.30	-0.90	72.0780
-0.90	0.70	65.7091
0.70	19.41	17.4158

Spinte sui piedritti

Piedritto sinistro Pressione sup. 33.5962 [kPa] Pressione inf. 47.7042 [kPa]

Piedritto destro Pressione sup. 4.4522 [kPa] Pressione inf. 11.5062 [kPa]

Falda

Spinta	4.90[kN]
Sottospinta	9.81[kPa]

Analisi della combinazione n° 9

Pressione in calotta(solo peso terreno) 16.6625 [kPa]

Carichi verticali in calotta

Xi	Xj	Q[kPa]
-18.70	19.41	16.6625

Spinte sui piedritti

Piedritto sinistro Pressione sup. 7.1053 [kPa] Pressione inf. 18.8717 [kPa]

Piedritto destro Pressione sup. 7.1053 [kPa] Pressione inf. 18.8717 [kPa]

Spinte sismiche sui piedritti

Piedritto sinistro Pressione sup. 18.5443 [kPa] Pressione inf. 18.5443 [kPa]

Falda

Spinta	4.90[kN]
Sottospinta	9.81[kPa]

Analisi della combinazione n° 10

Pressione in calotta(solo peso terreno) 16.6625 [kPa]

Carichi verticali in calotta

Xi	Xj	Q[kPa]
-18.70	19.41	16.6625

Spinte sui piedritti

Piedritto sinistro Pressione sup. 7.1053 [kPa] Pressione inf. 18.8717 [kPa]

Piedritto destro Pressione sup. 7.1053 [kPa] Pressione inf. 18.8717 [kPa]

Spinte sismiche sui piedritti

Piedritto sinistro Pressione sup. 18.5443 [kPa] Pressione inf. 18.5443 [kPa]

Falda

Spinta	4.90[kN]
Sottospinta	9.81[kPa]

Analisi della combinazione n° 11

Pressione in calotta(solo peso terreno) 17.4158 [kPa]

Opera	Tratto	Settore	CEE	WBS	Id.doc	N.prog.	Rev.	Pag.di Pag.
L073	212	E	17	OM0000	REL	05	C	60 di 101

Carichi verticali in calotta

Xi	Xj	Q[kPa]
-18.70	19.41	17.4158

Spinte sui piedritti

Piedritto sinistro	Pressione sup. 8.9044 [kPa]	Pressione inf. 23.0125 [kPa]
Piedritto destro	Pressione sup. 8.9044 [kPa]	Pressione inf. 23.0125 [kPa]

Spinte sismiche sui piedritti

Piedritto sinistro	Pressione sup. 18.9749 [kPa]	Pressione inf. 18.9749 [kPa]
--------------------	------------------------------	------------------------------

Falda

Spinta	4.90[kN]
Sottospinta	9.81[kPa]

Analisi della combinazione n° 12

Pressione in calotta(solo peso terreno) 17.4158 [kPa]

Carichi verticali in calotta

Xi	Xj	Q[kPa]
-18.70	19.41	17.4158

Spinte sui piedritti

Piedritto sinistro	Pressione sup. 8.9044 [kPa]	Pressione inf. 23.0125 [kPa]
Piedritto destro	Pressione sup. 8.9044 [kPa]	Pressione inf. 23.0125 [kPa]

Spinte sismiche sui piedritti

Piedritto sinistro	Pressione sup. 18.9749 [kPa]	Pressione inf. 18.9749 [kPa]
--------------------	------------------------------	------------------------------

Falda

Spinta	4.90[kN]
Sottospinta	9.81[kPa]

Analisi della combinazione n° 13

Pressione in calotta(solo peso terreno) 16.6625 [kPa]

Carichi verticali in calotta

Xi	Xj	Q[kPa]
-18.70	-7.70	16.6625
-7.70	-0.59	24.1815
-0.59	0.81	80.1737
0.81	1.01	72.6547
1.01	2.41	80.1543
2.41	9.41	24.1621
9.41	19.41	16.6625

Spinte sui piedritti

Piedritto sinistro	Pressione sup. 26.9193 [kPa]	Pressione inf. 38.6856 [kPa]
Piedritto destro	Pressione sup. 26.9110 [kPa]	Pressione inf. 38.6774 [kPa]

Falda

Spinta	4.90[kN]
Sottospinta	9.81[kPa]

Analisi della combinazione n° 14

Pressione in calotta(solo peso terreno) 16.6625 [kPa]

Carichi verticali in calotta

Xi	Xj	Q[kPa]
-18.70	-7.70	16.6625

Opera	Tratto	Settore	CEE	WBS	Id.doc	N.prog.	Rev.	Pag.di Pag.
L073	212	E	17	OM0000	REL	05	C	61 di 101

-7.70	-0.59	22.3017
-0.59	0.81	64.2959
0.81	1.01	58.6567
1.01	2.41	64.2814
2.41	9.41	22.2872
9.41	19.41	16.6625

Spinte sui piedritti

Piedritto sinistro Pressione sup. 21.9658 [kPa] Pressione inf. 33.7321 [kPa]

Piedritto destro Pressione sup. 21.9596 [kPa] Pressione inf. 33.7259 [kPa]

Falda

Spinta 4.90[kN]

Sottospinta 9.81[kPa]

Analisi della combinazione n° 15

Pressione in calotta(solo peso terreno) 16.6625 [kPa]

Carichi verticali in calotta

Xi	Xj	Q[kPa]
-18.70	19.41	16.6625

Spinte sui piedritti

Piedritto sinistro Pressione sup. 7.1053 [kPa] Pressione inf. 18.8717 [kPa]

Piedritto destro Pressione sup. 7.1053 [kPa] Pressione inf. 18.8717 [kPa]

Falda

Spinta 4.90[kN]

Sottospinta 9.81[kPa]

Analisi della combinazione n° 16

Pressione in calotta(solo peso terreno) 16.6625 [kPa]

Carichi verticali in calotta

Xi	Xj	Q[kPa]
-18.70	-8.70	16.6625
-8.70	-2.30	24.0467
-2.30	-0.90	80.0389
-0.90	0.70	72.6547
0.70	19.41	16.6625

Spinte sui piedritti

Piedritto sinistro Pressione sup. 30.9817 [kPa] Pressione inf. 42.7481 [kPa]

Piedritto destro Pressione sup. 3.5526 [kPa] Pressione inf. 9.4358 [kPa]

Falda

Spinta 4.90[kN]

Sottospinta 9.81[kPa]

Analisi della combinazione n° 17

Pressione in calotta(solo peso terreno) 16.6625 [kPa]

Carichi verticali in calotta

Xi	Xj	Q[kPa]
-18.70	-8.70	16.6625
-8.70	-2.30	22.2006
-2.30	-0.90	64.1948
-0.90	0.70	58.6567
0.70	19.41	16.6625

Opera L073	Tratto 212	Settore E	CEE 17	WBS OM0000	Id.doc REL	N.prog. 05	Rev. C	Pag.di Pag. 62 di 101
---------------	---------------	--------------	-----------	---------------	---------------	---------------	-----------	--------------------------

Spinte sui piedritti

Piedritto sinistro Pressione sup. 25.0126 [kPa] Pressione inf. 36.7790 [kPa]

Piedritto destro Pressione sup. 3.5526 [kPa] Pressione inf. 9.4358 [kPa]

Falda

Spinta 4.90[kN]

Sottospinta 9.81[kPa]

Analisi della combinazione n° 18

Pressione in calotta(solo peso terreno) 16.6625 [kPa]

Carichi verticali in calotta

Xi	Xj	Q[kPa]
-18.70	19.41	16.6625

Spinte sui piedritti

Piedritto sinistro Pressione sup. 7.1053 [kPa] Pressione inf. 18.8717 [kPa]

Piedritto destro Pressione sup. 3.5526 [kPa] Pressione inf. 9.4358 [kPa]

Falda

Spinta 4.90[kN]

Sottospinta 9.81[kPa]

Analisi della combinazione n° 19

Pressione in calotta(solo peso terreno) 16.6625 [kPa]

Carichi verticali in calotta

Xi	Xj	Q[kPa]
-18.70	-8.70	16.6625
-8.70	-2.30	22.2006
-2.30	-0.90	64.1948
-0.90	0.70	58.6567
0.70	19.41	16.6625

Spinte sui piedritti

Piedritto sinistro Pressione sup. 25.0126 [kPa] Pressione inf. 36.7790 [kPa]

Piedritto destro Pressione sup. 3.5526 [kPa] Pressione inf. 9.4358 [kPa]

Falda

Spinta 4.90[kN]

Sottospinta 9.81[kPa]

Analisi della combinazione n° 20

Pressione in calotta(solo peso terreno) 16.6625 [kPa]

Carichi verticali in calotta

Xi	Xj	Q[kPa]
-18.70	19.41	16.6625

Spinte sui piedritti

Piedritto sinistro Pressione sup. 7.1053 [kPa] Pressione inf. 18.8717 [kPa]

Piedritto destro Pressione sup. 3.5526 [kPa] Pressione inf. 9.4358 [kPa]

Falda

Spinta 4.90[kN]

Sottospinta 9.81[kPa]

Analisi della combinazione n° 21

Pressione in calotta(solo peso terreno) 16.6625 [kPa]

2.1.1 PEDEMONTANA DELLE MARCHE

Secondo stralcio funzionale: Matelica Nord – Matelica Sud/Castelraimondo Nord

OPERE D'ARTE MINORI

Generale

Tombini Circolari ϕ 1500: Relazione di calcolo

Opera	Tratto	Settore	CEE	WBS	Id.doc	N.prog.	Rev.	Pag.di Pag.
L073	212	E	17	OM0000	REL	05	C	63 di 101

Carichi verticali in calotta

Xi	Xj	Q[kPa]
-18.70	19.41	16.6625

Spinte sui piedritti

Piedritto sinistro	Pressione sup. 7.1053 [kPa]	Pressione inf. 18.8717 [kPa]
Piedritto destro	Pressione sup. 3.5526 [kPa]	Pressione inf. 9.4358 [kPa]

Falda

Spinta	4.90[kN]
Sottospinta	9.81[kPa]

Spostamenti

Spostamenti fondazione (Combinazione n° 1)

X [m]	u _x [cm]	u _y [cm]
0.08	-0.018	0.402
0.48	-0.003	0.388
0.91	0.000	0.379
1.34	0.003	0.388
1.74	0.018	0.402

Spostamenti traverso (Combinazione n° 1)

X [m]	u _x [cm]	u _y [cm]
0.08	-0.018	0.402
0.48	0.003	0.432
0.91	0.000	0.444
1.34	-0.003	0.432
1.74	0.018	0.402

Spostamenti fondazione (Combinazione n° 2)

X [m]	u _x [cm]	u _y [cm]
0.08	-0.013	0.330
0.48	-0.002	0.319
0.91	0.000	0.312
1.34	0.002	0.319
1.74	0.013	0.330

Spostamenti traverso (Combinazione n° 2)

X [m]	u _x [cm]	u _y [cm]
0.08	-0.013	0.330
0.48	0.003	0.353
0.91	0.000	0.362
1.34	-0.003	0.353
1.74	0.013	0.330

Spostamenti fondazione (Combinazione n° 3)

X [m]	u _x [cm]	u _y [cm]
0.08	0.503	0.092
0.48	0.381	0.156
0.91	0.365	0.211
1.34	0.380	0.267
1.74	0.500	0.333

Spostamenti traverso (Combinazione n° 3)

X [m]	u _x [cm]	u _y [cm]
0.08	0.503	0.092
0.48	0.627	0.173
0.91	0.637	0.233
1.34	0.616	0.285

2.1.1 PEDEMONTANA DELLE MARCHE

Secondo stralcio funzionale: Matelica Nord – Matelica Sud/Castelraimondo Nord

OPERE D'ARTE MINORI

Generale

Tombini Circolari ϕ 1500: Relazione di calcolo

Opera L073	Tratto 212	Settore E	CEE 17	WBS OM0000	Id.doc REL	N.prog. 05	Rev. C	Pag.di Pag. 64 di 101
---------------	---------------	--------------	-----------	---------------	---------------	---------------	-----------	--------------------------

1.74 0.500 0.333

Spostamenti fondazione (Combinazione n° 4)

X [m]	u_x [cm]	u_y [cm]
0.08	0.526	0.019
0.48	0.376	0.099
0.91	0.355	0.170
1.34	0.374	0.239
1.74	0.517	0.317

Spostamenti traverso (Combinazione n° 4)

X [m]	u_x [cm]	u_y [cm]
0.08	0.526	0.019
0.48	0.671	0.109
0.91	0.686	0.183
1.34	0.661	0.251
1.74	0.517	0.317

Spostamenti fondazione (Combinazione n° 5)

X [m]	u_x [cm]	u_y [cm]
0.08	-0.013	0.333
0.48	-0.002	0.322
0.91	0.000	0.315
1.34	0.002	0.322
1.74	0.013	0.333

Spostamenti traverso (Combinazione n° 5)

X [m]	u_x [cm]	u_y [cm]
0.08	-0.013	0.333
0.48	0.004	0.359
0.91	0.000	0.368
1.34	-0.004	0.359
1.74	0.013	0.333

Spostamenti fondazione (Combinazione n° 6)

X [m]	u_x [cm]	u_y [cm]
0.08	-0.009	0.271
0.48	-0.001	0.263
0.91	0.000	0.258
1.34	0.002	0.263
1.74	0.009	0.271

Spostamenti traverso (Combinazione n° 6)

X [m]	u_x [cm]	u_y [cm]
0.08	-0.009	0.271
0.48	0.003	0.291
0.91	0.000	0.298
1.34	-0.003	0.291
1.74	0.009	0.271

Spostamenti fondazione (Combinazione n° 7)

X [m]	u_x [cm]	u_y [cm]
0.08	0.412	0.085
0.48	0.305	0.140
0.91	0.291	0.189
1.34	0.305	0.239
1.74	0.408	0.296

Spostamenti traverso (Combinazione n° 7)

X [m]	u_x [cm]	u_y [cm]
0.08	0.412	0.085
0.48	0.519	0.157

2.1.1 PEDEMONTANA DELLE MARCHE

Secondo stralcio funzionale: Matelica Nord – Matelica Sud/Castelraimondo Nord

OPERE D'ARTE MINORI

Generale

Tombini Circolari ϕ 1500: Relazione di calcolo

Opera	Tratto	Settore	CEE	WBS	Id.doc	N.prog.	Rev.	Pag.di Pag.
L073	212	E	17	OM0000	REL	05	C	65 di 101

0.91	0.528	0.211
1.34	0.508	0.256
1.74	0.408	0.296

Spostamenti fondazione (Combinazione n° 8)

X [m]	u_x [cm]	u_y [cm]
0.08	0.426	0.024
0.48	0.300	0.091
0.91	0.283	0.151
1.34	0.299	0.209
1.74	0.418	0.275

Spostamenti traverso (Combinazione n° 8)

X [m]	u_x [cm]	u_y [cm]
0.08	0.426	0.024
0.48	0.548	0.101
0.91	0.560	0.164
1.34	0.538	0.222
1.74	0.418	0.275

Spostamenti fondazione (Combinazione n° 9)

X [m]	u_x [cm]	u_y [cm]
0.08	0.388	-0.144
0.48	0.182	-0.029
0.91	0.150	0.082
1.34	0.179	0.188
1.74	0.371	0.294

Spostamenti traverso (Combinazione n° 9)

X [m]	u_x [cm]	u_y [cm]
0.08	0.388	-0.144
0.48	0.581	-0.026
0.91	0.607	0.086
1.34	0.571	0.195
1.74	0.371	0.294

Spostamenti fondazione (Combinazione n° 10)

X [m]	u_x [cm]	u_y [cm]
0.08	0.418	-0.214
0.48	0.176	-0.079
0.91	0.139	0.053
1.34	0.173	0.179
1.74	0.399	0.304

Spostamenti traverso (Combinazione n° 10)

X [m]	u_x [cm]	u_y [cm]
0.08	0.418	-0.214
0.48	0.644	-0.077
0.91	0.675	0.055
1.34	0.633	0.184
1.74	0.399	0.304

Spostamenti fondazione (Combinazione n° 11)

X [m]	u_x [cm]	u_y [cm]
0.08	0.397	-0.146
0.48	0.186	-0.029
0.91	0.154	0.084
1.34	0.183	0.192
1.74	0.378	0.300

Spostamenti traverso (Combinazione n° 11)

X [m]	u_x [cm]	u_y [cm]
-------	------------	------------

2.1.1 PEDEMONTANA DELLE MARCHE

Secondo stralcio funzionale: Matelica Nord – Matelica Sud/Castelraimondo Nord

OPERE D'ARTE MINORI

Generale

Tombini Circolari ϕ 1500: Relazione di calcolo

Opera	Tratto	Settore	CEE	WBS	Id.doc	N.prog.	Rev.	Pag.di Pag.
L073	212	E	17	OM0000	REL	05	C	66 di 101

0.08	0.397	-0.146
0.48	0.592	-0.027
0.91	0.618	0.086
1.34	0.582	0.198
1.74	0.378	0.300

Spostamenti fondazione (Combinazione n° 12)

X [m]	u _x [cm]	u _y [cm]
0.08	0.425	-0.215
0.48	0.181	-0.078
0.91	0.143	0.056
1.34	0.177	0.183
1.74	0.404	0.309

Spostamenti traverso (Combinazione n° 12)

X [m]	u _x [cm]	u _y [cm]
0.08	0.425	-0.215
0.48	0.653	-0.077
0.91	0.684	0.056
1.34	0.642	0.187
1.74	0.404	0.309

Spostamenti fondazione (Combinazione n° 13)

X [m]	u _x [cm]	u _y [cm]
0.08	-0.013	0.298
0.48	-0.002	0.287
0.91	0.000	0.281
1.34	0.002	0.287
1.74	0.013	0.298

Spostamenti traverso (Combinazione n° 13)

X [m]	u _x [cm]	u _y [cm]
0.08	-0.013	0.298
0.48	0.003	0.321
0.91	0.000	0.330
1.34	-0.003	0.321
1.74	0.013	0.298

Spostamenti fondazione (Combinazione n° 14)

X [m]	u _x [cm]	u _y [cm]
0.08	-0.009	0.246
0.48	-0.001	0.238
0.91	0.000	0.233
1.34	0.002	0.238
1.74	0.009	0.246

Spostamenti traverso (Combinazione n° 14)

X [m]	u _x [cm]	u _y [cm]
0.08	-0.009	0.246
0.48	0.003	0.267
0.91	0.000	0.274
1.34	-0.003	0.267
1.74	0.009	0.246

Spostamenti fondazione (Combinazione n° 15)

X [m]	u _x [cm]	u _y [cm]
0.08	0.002	0.091
0.48	0.000	0.091
0.91	0.000	0.091
1.34	0.000	0.091
1.74	-0.002	0.091

2.1.1 PEDEMONTANA DELLE MARCHE

Secondo stralcio funzionale: Matelica Nord – Matelica Sud/Castelraimondo Nord

OPERE D'ARTE MINORI

Generale

Tombini Circolari ϕ 1500: Relazione di calcolo

Opera L073	Tratto 212	Settore E	CEE 17	WBS OM0000	Id.doc REL	N.prog. 05	Rev. C	Pag.di Pag. 67 di 101
---------------	---------------	--------------	-----------	---------------	---------------	---------------	-----------	--------------------------

Spostamenti traverso (Combinazione n° 15)

X [m]	u_x [cm]	u_y [cm]
0.08	0.002	0.091
0.48	0.005	0.104
0.91	0.000	0.107
1.34	-0.005	0.104
1.74	-0.002	0.091

Spostamenti fondazione (Combinazione n° 16)

X [m]	u_x [cm]	u_y [cm]
0.08	0.374	0.068
0.48	0.282	0.116
0.91	0.270	0.157
1.34	0.281	0.198
1.74	0.370	0.246

Spostamenti traverso (Combinazione n° 16)

X [m]	u_x [cm]	u_y [cm]
0.08	0.374	0.068
0.48	0.465	0.129
0.91	0.472	0.174
1.34	0.456	0.212
1.74	0.370	0.246

Spostamenti fondazione (Combinazione n° 17)

X [m]	u_x [cm]	u_y [cm]
0.08	0.306	0.063
0.48	0.227	0.104
0.91	0.216	0.140
1.34	0.226	0.177
1.74	0.302	0.219

Spostamenti traverso (Combinazione n° 17)

X [m]	u_x [cm]	u_y [cm]
0.08	0.306	0.063
0.48	0.385	0.117
0.91	0.391	0.158
1.34	0.376	0.191
1.74	0.302	0.219

Spostamenti fondazione (Combinazione n° 18)

X [m]	u_x [cm]	u_y [cm]
0.08	0.103	0.047
0.48	0.060	0.069
0.91	0.053	0.091
1.34	0.060	0.113
1.74	0.099	0.136

Spostamenti traverso (Combinazione n° 18)

X [m]	u_x [cm]	u_y [cm]
0.08	0.103	0.047
0.48	0.146	0.082
0.91	0.148	0.108
1.34	0.137	0.127
1.74	0.099	0.136

Spostamenti fondazione (Combinazione n° 19)

X [m]	u_x [cm]	u_y [cm]
0.08	0.306	0.063
0.48	0.226	0.104
0.91	0.216	0.140

Opera L073	Tratto 212	Settore E	CEE 17	WBS OM0000	Id.doc REL	N.prog. 05	Rev. C	Pag.di Pag. 68 di 101
---------------	---------------	--------------	-----------	---------------	---------------	---------------	-----------	--------------------------

1.34	0.226	0.177
1.74	0.302	0.219

Spostamenti traverso (Combinazione n° 19)

X [m]	u_x [cm]	u_y [cm]
0.08	0.306	0.063
0.48	0.385	0.117
0.91	0.391	0.157
1.34	0.376	0.191
1.74	0.302	0.219

Spostamenti fondazione (Combinazione n° 20)

X [m]	u_x [cm]	u_y [cm]
0.08	0.103	0.047
0.48	0.060	0.069
0.91	0.053	0.091
1.34	0.060	0.113
1.74	0.099	0.136

Spostamenti traverso (Combinazione n° 20)

X [m]	u_x [cm]	u_y [cm]
0.08	0.103	0.047
0.48	0.146	0.082
0.91	0.148	0.108
1.34	0.137	0.127
1.74	0.099	0.136

Spostamenti fondazione (Combinazione n° 21)

X [m]	u_x [cm]	u_y [cm]
0.08	0.103	0.047
0.48	0.060	0.069
0.91	0.053	0.091
1.34	0.060	0.113
1.74	0.099	0.136

Spostamenti traverso (Combinazione n° 21)

X [m]	u_x [cm]	u_y [cm]
0.08	0.103	0.047
0.48	0.146	0.082
0.91	0.148	0.108
1.34	0.137	0.127
1.74	0.099	0.136

Sollecitazioni

Sollecitazioni fondazione (Combinazione n° 1)

X [m]	M [kNm]	V [kN]	N [kN]
0.08	-13.7497	-2.3516	95.8259
0.48	4.9539	-25.6789	60.6602
0.91	11.4039	1.5290	47.6130
1.34	4.9575	26.6827	64.3605
1.74	-13.7498	2.3607	95.8197

Sollecitazioni traverso (Combinazione n° 1)

X [m]	M [kNm]	V [kN]	N [kN]
0.08	-13.7497	2.3532	95.8258
0.48	3.6932	26.3950	49.9466
0.91	9.8061	0.8506	34.9185
1.34	3.6890	-23.9156	51.1852
1.74	-13.7498	-2.3438	95.8201

2.1.1 PEDEMONTANA DELLE MARCHE

Secondo stralcio funzionale: Matelica Nord – Matelica Sud/Castelraimondo Nord

OPERE D'ARTE MINORI

Generale

Tombini Circolari ϕ 1500: Relazione di calcolo

Opera L073	Tratto 212	Settore E	CEE 17	WBS OM0000	Id.doc REL	N.prog. 05	Rev. C	Pag.di Pag. 69 di 101
---------------	---------------	--------------	-----------	---------------	---------------	---------------	-----------	--------------------------

Sollecitazioni fondazione (Combinazione n° 2)

X [m]	M [kNm]	V [kN]	N [kN]
0.08	-10.2926	-1.9637	79.3978
0.48	3.5766	-19.0988	54.0200
0.91	8.3579	1.1309	44.4968
1.34	3.5806	19.7220	56.9603
1.74	-10.2929	1.9731	79.3936

Sollecitazioni traverso (Combinazione n° 2)

X [m]	M [kNm]	V [kN]	N [kN]
0.08	-10.2926	1.9345	79.3985
0.48	2.5308	19.6678	45.4613
0.91	7.0225	0.8358	34.2970
1.34	2.5268	-17.4170	46.3754
1.74	-10.2929	-1.9250	79.3948

Sollecitazioni fondazione (Combinazione n° 3)

X [m]	M [kNm]	V [kN]	N [kN]
0.08	-3.6620	11.8634	55.0201
0.48	-6.7708	-9.9297	69.9335
0.91	-0.0854	-19.0453	63.5601
1.34	7.7119	-10.3931	46.0307
1.74	-5.3305	20.9447	43.0876

Sollecitazioni traverso (Combinazione n° 3)

X [m]	M [kNm]	V [kN]	N [kN]
0.08	-3.6620	14.5488	54.3717
0.48	6.0279	-1.2541	23.5893
0.91	-0.0629	-17.2286	26.7024
1.34	-7.1791	-11.5571	37.6319
1.74	-5.3305	18.8052	44.0634

Sollecitazioni fondazione (Combinazione n° 4)

X [m]	M [kNm]	V [kN]	N [kN]
0.08	-1.4145	12.0649	43.0074
0.48	-7.7258	-6.2969	65.3903
0.91	-1.6913	-20.2478	60.8208
1.34	7.2955	-14.1813	41.3815
1.74	-3.5856	20.8889	36.0749

Sollecitazioni traverso (Combinazione n° 4)

X [m]	M [kNm]	V [kN]	N [kN]
0.08	-1.4145	14.1606	42.3636
0.48	5.2304	-4.7440	21.1235
0.91	-1.2520	-16.2682	26.2323
1.34	-7.4105	-8.5868	35.2832
1.74	-3.5856	19.0937	37.0565

Sollecitazioni fondazione (Combinazione n° 5)

X [m]	M [kNm]	V [kN]	N [kN]
0.08	-12.1606	-3.7045	78.2512
0.48	3.8109	-20.9671	50.1452
0.91	9.0560	1.2593	39.9810
1.34	3.8136	21.8090	53.2000
1.74	-12.1607	3.7114	78.2465

Sollecitazioni traverso (Combinazione n° 5)

X [m]	M [kNm]	V [kN]	N [kN]
0.08	-12.1606	0.1395	78.3387
0.48	0.3778	20.1259	42.9738
0.91	5.0331	0.7598	31.1531

2.1.1 PEDEMONTANA DELLE MARCHE

Secondo stralcio funzionale: Matelica Nord – Matelica Sud/Castelraimondo Nord

OPERE D'ARTE MINORI

Generale

 Tombini Circolari ϕ 1500: Relazione di calcolo

Opera L073	Tratto 212	Settore E	CEE 17	WBS OM0000	Id.doc REL	N.prog. 05	Rev. C	Pag.di Pag. 70 di 101
---------------	---------------	--------------	-----------	---------------	---------------	---------------	-----------	--------------------------

1.34	0.3747	-17.9954	43.9123
1.74	-12.1607	-0.1325	78.3344

Sollecitazioni fondazione (Combinazione n° 6)

X [m]	M [kNm]	V [kN]	N [kN]
0.08	-9.1128	-3.0943	64.4274
0.48	2.6923	-15.4483	44.3947
0.91	6.5411	0.9224	37.1025
1.34	2.6952	15.9664	46.8037
1.74	-9.1130	3.1013	64.4243

Sollecitazioni traverso (Combinazione n° 6)

X [m]	M [kNm]	V [kN]	N [kN]
0.08	-9.1128	0.0708	64.5017
0.48	-0.1643	14.7362	38.8003
0.91	3.1915	0.7350	30.1268
1.34	-0.1672	-12.8172	39.4795
1.74	-9.1130	-0.0636	64.4988

Sollecitazioni fondazione (Combinazione n° 7)

X [m]	M [kNm]	V [kN]	N [kN]
0.08	-4.5697	7.5911	47.1443
0.48	-5.3791	-9.5141	57.9738
0.91	0.4279	-15.4304	52.4928
1.34	6.3687	-6.6017	39.1812
1.74	-6.0910	18.6243	39.1917

Sollecitazioni traverso (Combinazione n° 7)

X [m]	M [kNm]	V [kN]	N [kN]
0.08	-4.5697	9.8952	46.7150
0.48	2.3879	-0.7551	22.4095
0.91	-2.2572	-13.3327	24.3820
1.34	-7.9499	-9.4084	33.6387
1.74	-6.0910	16.6788	40.0583

Sollecitazioni fondazione (Combinazione n° 8)

X [m]	M [kNm]	V [kN]	N [kN]
0.08	-2.4296	8.0036	36.6748
0.48	-6.1479	-6.1660	53.7370
0.91	-1.0090	-16.2629	49.8685
1.34	5.9274	-10.0207	34.8842
1.74	-4.3039	18.1817	32.3873

Sollecitazioni traverso (Combinazione n° 8)

X [m]	M [kNm]	V [kN]	N [kN]
0.08	-2.4296	9.7935	36.2379
0.48	2.0962	-3.7064	19.8218
0.91	-2.9139	-12.5806	23.5251
1.34	-7.7800	-6.8156	31.0653
1.74	-4.3039	16.5706	33.2404

Sollecitazioni fondazione (Combinazione n° 9)

X [m]	M [kNm]	V [kN]	N [kN]
0.08	1.4769	5.9646	13.4936
0.48	-6.3862	2.3067	39.0777
0.91	-3.5418	-15.1195	40.6281
1.34	3.7396	-12.7148	28.5061
1.74	-1.2619	12.7186	25.9315

Sollecitazioni traverso (Combinazione n° 9)

X [m]	M [kNm]	V [kN]	N [kN]
0.08	1.4769	6.6195	13.1847

2.1.1 PEDEMONTANA DELLE MARCHE

Secondo stralcio funzionale: Matelica Nord – Matelica Sud/Castelraimondo Nord

OPERE D'ARTE MINORI

Generale

Tombini Circolari ϕ 1500: Relazione di calcolo

Opera	Tratto	Settore	CEE	WBS	Id.doc	N.prog.	Rev.	Pag.di Pag.
L073	212	E	17	OM0000	REL	05	C	71 di 101

0.48	0.6677	-5.6915	15.5495
0.91	-2.2775	-5.9532	20.1685
1.34	-4.6243	-2.7252	24.8647
1.74	-1.2619	11.4309	26.5243

Sollecitazioni fondazione (Combinazione n° 10)

X [m]	M [kNm]	V [kN]	N [kN]
0.08	1.9123	5.5334	12.0101
0.48	-6.4698	4.2085	37.4632
0.91	-4.3378	-15.3105	40.1559
1.34	3.5138	-14.6647	27.1629
1.74	-0.7970	13.1488	24.4125

Sollecitazioni traverso (Combinazione n° 10)

X [m]	M [kNm]	V [kN]	N [kN]
0.08	1.9123	6.1161	11.7241
0.48	0.4345	-6.3521	15.7124
0.91	-2.6648	-5.9239	20.6353
1.34	-4.8423	-2.0273	24.9760
1.74	-0.7970	11.9351	25.0282

Sollecitazioni fondazione (Combinazione n° 11)

X [m]	M [kNm]	V [kN]	N [kN]
0.08	1.9786	5.9988	13.9968
0.48	-6.7115	3.3120	41.8711
0.91	-4.0586	-15.4783	44.0705
1.34	3.6183	-14.0184	31.0125
1.74	-0.8162	13.0477	26.6720

Sollecitazioni traverso (Combinazione n° 11)

X [m]	M [kNm]	V [kN]	N [kN]
0.08	1.9786	6.6783	13.6856
0.48	0.4914	-6.6070	17.5682
0.91	-2.7158	-6.0149	22.6698
1.34	-4.9026	-1.8924	27.0107
1.74	-0.8162	11.7232	27.2801

Sollecitazioni fondazione (Combinazione n° 12)

X [m]	M [kNm]	V [kN]	N [kN]
0.08	2.4130	5.5719	12.5123
0.48	-6.7995	5.2168	40.2597
0.91	-4.8466	-15.6877	43.6020
1.34	3.3967	-15.9436	29.6766
1.74	-0.3540	13.4738	25.1541

Sollecitazioni traverso (Combinazione n° 12)

X [m]	M [kNm]	V [kN]	N [kN]
0.08	2.4130	6.1791	12.2238
0.48	0.2598	-7.2666	17.7269
0.91	-3.1016	-5.9868	23.1324
1.34	-5.1200	-1.1977	27.1190
1.74	-0.3540	12.2233	25.7850

Sollecitazioni fondazione (Combinazione n° 13)

X [m]	M [kNm]	V [kN]	N [kN]
0.08	-10.3255	-1.8140	70.9804
0.48	3.5856	-19.0705	44.8617
0.91	8.3755	1.1352	35.1820
1.34	3.5883	19.8174	47.6053
1.74	-10.3255	1.8207	70.9758

Sollecitazioni traverso (Combinazione n° 13)

2.1.1 PEDEMONTANA DELLE MARCHE

Secondo stralcio funzionale: Matelica Nord – Matelica Sud/Castelraimondo Nord

OPERE D'ARTE MINORI

Generale

Tombini Circolari ϕ 1500: Relazione di calcolo

Opera L073	Tratto 212	Settore E	CEE 17	WBS OM0000	Id.doc REL	N.prog. 05	Rev. C	Pag.di Pag. 72 di 101
---------------	---------------	--------------	-----------	---------------	---------------	---------------	-----------	--------------------------

X [m]	M [kNm]	V [kN]	N [kN]
0.08	-10.3255	1.6710	70.9839
0.48	2.5438	19.5163	37.0602
0.91	7.0635	0.6319	25.9376
1.34	2.5408	-17.6767	37.9759
1.74	-10.3255	-1.6641	70.9796

Sollecitazioni fondazione (Combinazione n° 14)

X [m]	M [kNm]	V [kN]	N [kN]
0.08	-8.2031	-1.3587	57.9978
0.48	2.6560	-14.8896	38.3242
0.91	6.3890	0.9016	30.9563
1.34	2.6580	15.4556	40.5547
1.74	-8.2032	1.3637	57.9944

Sollecitazioni traverso (Combinazione n° 14)

X [m]	M [kNm]	V [kN]	N [kN]
0.08	-8.2031	1.4888	57.9946
0.48	2.0712	15.5912	30.6267
0.91	5.6833	0.5288	21.6909
1.34	2.0689	-14.0714	31.3568
1.74	-8.2032	-1.4836	57.9915

Sollecitazioni fondazione (Combinazione n° 15)

X [m]	M [kNm]	V [kN]	N [kN]
0.08	-2.4583	-0.9530	19.0267
0.48	-0.0785	-2.8008	17.8892
0.91	0.5919	0.2230	17.3422
1.34	-0.0785	2.8642	18.6032
1.74	-2.4583	0.9530	19.0267

Sollecitazioni traverso (Combinazione n° 15)

X [m]	M [kNm]	V [kN]	N [kN]
0.08	-2.4583	-0.0183	19.0506
0.48	-0.6527	3.3421	12.1618
0.91	0.1231	0.2433	9.9111
1.34	-0.6527	-2.7413	12.3111
1.74	-2.4583	0.0183	19.0506

Sollecitazioni fondazione (Combinazione n° 16)

X [m]	M [kNm]	V [kN]	N [kN]
0.08	-2.8521	8.7137	40.7537
0.48	-5.1003	-7.3991	51.7423
0.91	-0.1370	-14.1068	47.0075
1.34	5.6285	-7.6516	34.0349
1.74	-4.0883	15.5886	31.9150

Sollecitazioni traverso (Combinazione n° 16)

X [m]	M [kNm]	V [kN]	N [kN]
0.08	-2.8521	10.7029	40.2770
0.48	4.2729	-0.9656	17.5379
0.91	-0.2477	-12.7603	19.8536
1.34	-5.5103	-8.5213	27.9381
1.74	-4.0883	14.0038	32.6415

Sollecitazioni fondazione (Combinazione n° 17)

X [m]	M [kNm]	V [kN]	N [kN]
0.08	-2.5774	7.0028	34.9552
0.48	-4.1540	-6.3897	44.1572
0.91	-0.0078	-11.4657	40.2633
1.34	4.5502	-5.6058	30.1927

2.1.1 PEDEMONTANA DELLE MARCHE

Secondo stralcio funzionale: Matelica Nord – Matelica Sud/Castelraimondo Nord

OPERE D'ARTE MINORI

Generale

Tombini Circolari ϕ 1500: Relazione di calcolo

Opera L073	Tratto 212	Settore E	CEE 17	WBS OM0000	Id.doc REL	N.prog. 05	Rev. C	Pag.di Pag. 73 di 101
---------------	---------------	--------------	-----------	---------------	---------------	---------------	-----------	--------------------------

1.74 -3.7047 12.4160 29.0650

Sollecitazioni traverso (Combinazione n° 17)

X [m]	M [kNm]	V [kN]	N [kN]
0.08	-2.5774	8.7096	34.5695
0.48	3.5589	0.1207	15.3986
0.91	0.2809	-9.9102	16.6810
1.34	-4.0990	-7.7079	23.7516
1.74	-3.7047	10.9749	29.6392

Sollecitazioni fondazione (Combinazione n° 18)

X [m]	M [kNm]	V [kN]	N [kN]
0.08	-2.3769	0.9129	17.5366
0.48	-1.2592	-3.8235	20.5632
0.91	0.5451	-3.5183	19.0734
1.34	1.3702	1.0339	17.8550
1.74	-3.1777	3.8555	20.4914

Sollecitazioni traverso (Combinazione n° 18)

X [m]	M [kNm]	V [kN]	N [kN]
0.08	-2.3769	1.7723	17.4707
0.48	0.1114	2.9075	9.8137
0.91	0.4480	-1.3366	8.1205
1.34	-1.1707	-4.7550	12.0013
1.74	-3.1777	2.8454	20.6559

Sollecitazioni fondazione (Combinazione n° 19)

X [m]	M [kNm]	V [kN]	N [kN]
0.08	-3.6169	5.4072	34.9163
0.48	-4.0612	-7.1597	42.7590
0.91	0.2678	-11.4255	38.6677
1.34	4.6416	-4.7688	28.8411
1.74	-4.7439	14.0116	29.0257

Sollecitazioni traverso (Combinazione n° 19)

X [m]	M [kNm]	V [kN]	N [kN]
0.08	-3.6169	7.1139	34.6089
0.48	1.3831	-0.6659	16.7874
0.91	-2.0833	-9.8709	18.2766
1.34	-6.2746	-6.8538	25.1000
1.74	-4.7439	12.5705	29.6782

Sollecitazioni fondazione (Combinazione n° 20)

X [m]	M [kNm]	V [kN]	N [kN]
0.08	-2.5848	0.5938	17.5288
0.48	-1.2407	-3.9775	20.2835
0.91	0.6002	-3.5102	18.7542
1.34	1.3885	1.2013	17.5847
1.74	-3.3855	4.1746	20.4835

Sollecitazioni traverso (Combinazione n° 20)

X [m]	M [kNm]	V [kN]	N [kN]
0.08	-2.5848	1.4532	17.4786
0.48	-0.3238	2.7502	10.0915
0.91	-0.0248	-1.3287	8.4396
1.34	-1.6058	-4.5841	12.2710
1.74	-3.3855	3.1645	20.6637

Sollecitazioni fondazione (Combinazione n° 21)

X [m]	M [kNm]	V [kN]	N [kN]
0.08	-2.3769	0.9129	17.5366
0.48	-1.2592	-3.8235	20.5632

2.1.1 PEDEMONTANA DELLE MARCHE

Secondo stralcio funzionale: Matelica Nord – Matelica Sud/Castelraimondo Nord

OPERE D'ARTE MINORI

Generale

Tombini Circolari ϕ 1500: Relazione di calcolo

Opera L073	Tratto 212	Settore E	CEE 17	WBS OM0000	Id.doc REL	N.prog. 05	Rev. C	Pag.di Pag. 74 di 101
---------------	---------------	--------------	-----------	---------------	---------------	---------------	-----------	--------------------------

0.91	0.5451	-3.5183	19.0734
1.34	1.3702	1.0339	17.8550
1.74	-3.1777	3.8555	20.4914

Sollecitazioni trasverso (Combinazione n° 21)

X [m]	M [kNm]	V [kN]	N [kN]
0.08	-2.3769	1.7723	17.4707
0.48	0.1114	2.9075	9.8137
0.91	0.4480	-1.3366	8.1205
1.34	-1.1707	-4.7550	12.0013
1.74	-3.1777	2.8454	20.6559

Verifiche combinazioni SLU

Simbologia adottata ed unità di misura

N°	Indice sezione
X	Ascissa/Ordinata sezione, espresso in cm
M	Momento flettente, espresso in kNm
V	Taglio, espresso in kN
N	Sforzo normale, espresso in kN
N _u	Sforzo normale ultimo, espressa in kN
M _u	Momento ultimo, espressa in kNm
A _{fi}	Area armatura inferiore, espressa in cm ²
A _{fs}	Area armatura superiore, espressa in cm ²
CS	Coeff. di sicurezza sezione
V _{Rd}	Aliquota taglio assorbita dal calcestruzzo in elementi senza armature trasversali, espressa in kN
V _{Rcd}	Aliquota taglio assorbita dal calcestruzzo in elementi con armature trasversali, espressa in kN
V _{Rsd}	Aliquota taglio assorbita armature trasversali, espressa in kN
A _{sw}	Area armature trasversali nella sezione, espressa in cm ²

Verifica sezioni fondazione [Combinazione n° 1 - SLU (Caso A1-M1)]

Base sezione B = 100 cm

Altezza sezione H = 16.00 cm

Verifiche presso-flessione

N°	X	M	N	N _u	M _u	A _{fi}	A _{fs}	CS
1	0.08	13.75 (13.75)	95.83	230.75	33.11	3.93	3.93	2.41
2	0.48	-4.95 (-7.26)	60.66	308.32	-36.93	3.93	3.93	5.08
3	0.91	-11.40 (-11.40)	47.61	114.32	-27.38	3.93	3.93	2.40
4	1.34	-4.96 (-7.36)	64.36	333.99	-38.19	3.93	3.93	5.19
5	1.74	13.75 (13.75)	95.82	230.73	33.11	3.93	3.93	2.41

Verifiche taglio

N°	X	V	V _{Rd}	V _{Rsd}	V _{Rcd}	A _{sw}
1	0.08	-2.35	64.42	0.00	0.00	0.00
2	0.48	-25.68	61.47	0.00	0.00	0.00
3	0.91	1.53	59.90	0.00	0.00	0.00
4	1.34	26.68	61.12	0.00	0.00	0.00
5	1.74	2.36	64.42	0.00	0.00	0.00

Verifica sezioni trasverso [Combinazione n° 1 - SLU (Caso A1-M1)]

Base sezione B = 100 cm

Altezza sezione H = 16.00 cm

Verifiche presso-flessione

N°	X	M	N	N _u	M _u	A _{fi}	A _{fs}	CS
1	0.08	-13.75 (-13.75)	95.83	230.75	-33.11	3.93	3.93	2.41
2	0.48	3.69 (6.07)	49.95	300.90	36.56	3.93	3.93	6.02
3	0.91	9.81 (9.81)	34.92	93.93	26.38	3.93	3.93	2.69
4	1.34	3.69 (5.84)	51.19	335.10	38.24	3.93	3.93	6.55
5	1.74	-13.75 (-13.75)	95.82	230.73	-33.11	3.93	3.93	2.41

Verifiche taglio

2.1.1 PEDEMONTANA DELLE MARCHE

Secondo stralcio funzionale: Matelica Nord – Matelica Sud/Castelraimondo Nord

OPERE D'ARTE MINORI

Generale

Tombini Circolari ϕ 1500: Relazione di calcolo

Opera L073	Tratto 212	Settore E	CEE 17	WBS OM0000	Id.doc REL	N.prog. 05	Rev. C	Pag.di Pag. 75 di 101
---------------	---------------	--------------	-----------	---------------	---------------	---------------	-----------	--------------------------

N°	X	V	V _{Rd}	V _{Rsd}	V _{Rcd}	A _{sw}
1	0.08	2.35	64.42	0.00	0.00	0.00
2	0.48	26.40	60.23	0.00	0.00	0.00
3	0.91	0.85	58.71	0.00	0.00	0.00
4	1.34	-23.92	60.12	0.00	0.00	0.00
5	1.74	-2.34	64.42	0.00	0.00	0.00

Verifica sezioni fondazione [Combinazione n° 2 - SLU (Caso A2-M2)]

Base sezione B = 100 cm

Altezza sezione H = 16.00 cm

Verifiche presso-flessione

N°	X	M	N	N _u	M _u	A _{fi}	A _{fs}	CS
1	0.08	10.29 (10.29)	79.40	270.48	35.06	3.93	3.93	3.41
2	0.48	-3.58 (-5.30)	54.02	419.47	-41.12	3.93	3.93	7.77
3	0.91	-8.36 (-8.36)	44.50	156.94	-29.48	3.93	3.93	3.53
4	1.34	-3.58 (-5.36)	56.96	447.27	-42.05	3.93	3.93	7.85
5	1.74	10.29 (10.29)	79.39	270.46	35.06	3.93	3.93	3.41

Verifiche taglio

N°	X	V	V _{Rd}	V _{Rsd}	V _{Rcd}	A _{sw}
1	0.08	-1.96	62.88	0.00	0.00	0.00
2	0.48	-19.10	60.78	0.00	0.00	0.00
3	0.91	1.13	59.61	0.00	0.00	0.00
4	1.34	19.72	60.50	0.00	0.00	0.00
5	1.74	1.97	62.88	0.00	0.00	0.00

Verifica sezioni traverso [Combinazione n° 2 - SLU (Caso A2-M2)]

Base sezione B = 100 cm

Altezza sezione H = 16.00 cm

Verifiche presso-flessione

N°	X	M	N	N _u	M _u	A _{fi}	A _{fs}	CS
1	0.08	-10.29 (-10.29)	79.40	270.48	-35.06	3.93	3.93	3.41
2	0.48	2.53 (4.30)	45.46	442.99	41.91	3.93	3.93	9.74
3	0.91	7.02 (7.02)	34.30	139.87	28.64	3.93	3.93	4.08
4	1.34	2.53 (4.09)	46.38	494.14	43.63	3.93	3.93	10.66
5	1.74	-10.29 (-10.29)	79.39	270.46	-35.06	3.93	3.93	3.41

Verifiche taglio

N°	X	V	V _{Rd}	V _{Rsd}	V _{Rcd}	A _{sw}
1	0.08	1.93	62.88	0.00	0.00	0.00
2	0.48	19.67	59.78	0.00	0.00	0.00
3	0.91	0.84	58.65	0.00	0.00	0.00
4	1.34	-17.42	59.70	0.00	0.00	0.00
5	1.74	-1.92	62.88	0.00	0.00	0.00

Verifica sezioni fondazione [Combinazione n° 3 - SLU (Caso A1-M1)]

Base sezione B = 100 cm

Altezza sezione H = 16.00 cm

Verifiche presso-flessione

N°	X	M	N	N _u	M _u	A _{fi}	A _{fs}	CS
1	0.08	3.66 (4.73)	55.02	515.52	44.32	3.93	3.93	9.37
2	0.48	6.77 (7.66)	69.93	355.65	38.98	3.93	3.93	5.09
3	0.91	0.09 (1.80)	63.56	1868.34	52.90	3.93	3.93	29.39
4	1.34	-7.71 (-8.65)	46.03	156.91	-29.48	3.93	3.93	3.41
5	1.74	5.33 (7.22)	43.09	183.97	30.81	3.93	3.93	4.27

Verifiche taglio

N°	X	V	V _{Rd}	V _{Rsd}	V _{Rcd}	A _{sw}
----	---	---	-----------------	------------------	------------------	-----------------

2.1.1 PEDEMONTANA DELLE MARCHE

Secondo stralcio funzionale: Matelica Nord – Matelica Sud/Castelraimondo Nord

OPERE D'ARTE MINORI

Generale

Tombini Circolari ϕ 1500: Relazione di calcolo

Opera	Tratto	Settore	CEE	WBS	Id.doc	N.prog.	Rev.	Pag.di Pag.
L073	212	E	17	OM0000	REL	05	C	76 di 101

1	0.08	11.86	60.59	0.00	0.00	0.00
2	0.48	-9.93	62.13	0.00	0.00	0.00
3	0.91	-19.05	61.48	0.00	0.00	0.00
4	1.34	-10.39	59.87	0.00	0.00	0.00
5	1.74	20.94	59.48	0.00	0.00	0.00

Verifica sezioni trasverso [Combinazione n° 3 - SLU (Caso A1-M1)]

Base sezione B = 100 cm

Altezza sezione H = 16.00 cm

Verifiche presso-flessione

N°	X	M	N	N _u	M _u	A _{fi}	A _{fs}	CS
1	0.08	-3.66 (-4.97)	54.37	467.28	-42.73	3.93	3.93	8.59
2	0.48	6.03 (6.05)	23.59	104.89	26.92	3.93	3.93	4.45
3	0.91	-0.06 (-1.61)	26.70	878.38	-53.08	3.93	3.93	32.90
4	1.34	-7.18 (-8.22)	37.63	128.58	-28.08	3.93	3.93	3.42
5	1.74	-5.33 (-7.02)	44.06	197.46	-31.47	3.93	3.93	4.48

Verifiche taglio

N°	X	V	V _{Rd}	V _{Rsd}	V _{Rcd}	A _{sw}
1	0.08	14.55	60.53	0.00	0.00	0.00
2	0.48	-1.25	57.64	0.00	0.00	0.00
3	0.91	-17.23	57.86	0.00	0.00	0.00
4	1.34	-11.56	58.91	0.00	0.00	0.00
5	1.74	18.81	59.57	0.00	0.00	0.00

Verifica sezioni fondazione [Combinazione n° 4 - SLU (Caso A2-M2)]

Base sezione B = 100 cm

Altezza sezione H = 16.00 cm

Verifiche presso-flessione

N°	X	M	N	N _u	M _u	A _{fi}	A _{fs}	CS
1	0.08	1.41 (2.50)	43.01	920.77	53.53	3.93	3.93	21.41
2	0.48	7.73 (8.06)	65.39	293.65	36.20	3.93	3.93	4.49
3	0.91	1.69 (3.51)	60.82	928.00	53.61	3.93	3.93	15.26
4	1.34	-7.30 (-8.57)	41.38	137.75	-28.53	3.93	3.93	3.33
5	1.74	3.59 (5.47)	36.07	212.66	32.22	3.93	3.93	5.89

Verifiche taglio

N°	X	V	V _{Rd}	V _{Rsd}	V _{Rcd}	A _{sw}
1	0.08	12.06	59.47	0.00	0.00	0.00
2	0.48	-6.30	61.65	0.00	0.00	0.00
3	0.91	-20.25	61.23	0.00	0.00	0.00
4	1.34	-14.18	59.46	0.00	0.00	0.00
5	1.74	20.89	58.82	0.00	0.00	0.00

Verifica sezioni trasverso [Combinazione n° 4 - SLU (Caso A2-M2)]

Base sezione B = 100 cm

Altezza sezione H = 16.00 cm

Verifiche presso-flessione

N°	X	M	N	N _u	M _u	A _{fi}	A _{fs}	CS
1	0.08	-1.41 (-2.69)	42.36	823.34	-52.26	3.93	3.93	19.43
2	0.48	5.23 (5.52)	21.12	102.59	26.80	3.93	3.93	4.86
3	0.91	-1.25 (-2.72)	26.23	386.43	-40.01	3.93	3.93	14.73
4	1.34	-7.41 (-8.18)	35.28	119.07	-27.62	3.93	3.93	3.37
5	1.74	-3.59 (-5.30)	37.06	231.61	-33.15	3.93	3.93	6.25

Verifiche taglio

N°	X	V	V _{Rd}	V _{Rsd}	V _{Rcd}	A _{sw}
1	0.08	14.16	59.41	0.00	0.00	0.00

2.1.1 PEDEMONTANA DELLE MARCHE

Secondo stralcio funzionale: Matelica Nord – Matelica Sud/Castelraimondo Nord

OPERE D'ARTE MINORI

Generale

Tombini Circolari ϕ 1500: Relazione di calcolo

Opera	Tratto	Settore	CEE	WBS	Id.doc	N.prog.	Rev.	Pag.di Pag.
L073	212	E	17	OM0000	REL	05	C	77 di 101

2	0.48	-4.74	57.39	0.00	0.00	0.00
3	0.91	-16.27	57.82	0.00	0.00	0.00
4	1.34	-8.59	58.70	0.00	0.00	0.00
5	1.74	19.09	58.91	0.00	0.00	0.00

Verifica sezioni fondazione [Combinazione n° 5 - SLU (Caso A1-M1)]

Base sezione B = 100 cm

Altezza sezione H = 16.00 cm

Verifiche presso-flessione

N°	X	M	N	N _u	M _u	A _{fi}	A _{fs}	CS
1	0.08	12.16 (12.16)	78.25	204.85	31.84	3.93	3.93	2.62
2	0.48	-3.81 (-5.70)	50.15	337.68	-38.37	3.93	3.93	6.73
3	0.91	-9.06 (-9.06)	39.98	122.71	-27.79	3.93	3.93	3.07
4	1.34	-3.81 (-5.78)	53.20	360.47	-39.14	3.93	3.93	6.78
5	1.74	12.16 (12.16)	78.25	204.84	31.83	3.93	3.93	2.62

Verifiche taglio

N°	X	V	V _{Rd}	V _{Rsd}	V _{Rcd}	A _{sw}
1	0.08	-3.70	62.77	0.00	0.00	0.00
2	0.48	-20.97	60.42	0.00	0.00	0.00
3	0.91	1.26	59.18	0.00	0.00	0.00
4	1.34	21.81	60.14	0.00	0.00	0.00
5	1.74	3.71	62.77	0.00	0.00	0.00

Verifica sezioni traverso [Combinazione n° 5 - SLU (Caso A1-M1)]

Base sezione B = 100 cm

Altezza sezione H = 16.00 cm

Verifiche presso-flessione

N°	X	M	N	N _u	M _u	A _{fi}	A _{fs}	CS
1	0.08	-12.16 (-12.17)	78.34	204.88	-31.84	3.93	3.93	2.62
2	0.48	0.38 (2.19)	42.97	1080.86	55.06	3.93	3.93	25.15
3	0.91	5.03 (5.03)	31.15	193.63	31.28	3.93	3.93	6.22
4	1.34	0.37 (1.99)	43.91	1234.42	56.06	3.93	3.93	28.11
5	1.74	-12.16 (-12.17)	78.33	204.88	-31.84	3.93	3.93	2.62

Verifiche taglio

N°	X	V	V _{Rd}	V _{Rsd}	V _{Rcd}	A _{sw}
1	0.08	0.14	62.78	0.00	0.00	0.00
2	0.48	20.13	59.55	0.00	0.00	0.00
3	0.91	0.76	58.36	0.00	0.00	0.00
4	1.34	-18.00	59.46	0.00	0.00	0.00
5	1.74	-0.13	62.78	0.00	0.00	0.00

Verifica sezioni fondazione [Combinazione n° 6 - SLU (Caso A2-M2)]

Base sezione B = 100 cm

Altezza sezione H = 16.00 cm

Verifiche presso-flessione

N°	X	M	N	N _u	M _u	A _{fi}	A _{fs}	CS
1	0.08	9.11 (9.11)	64.43	235.85	33.36	3.93	3.93	3.66
2	0.48	-2.69 (-4.08)	44.39	463.05	-42.58	3.93	3.93	10.43
3	0.91	-6.54 (-6.54)	37.10	171.18	-30.18	3.93	3.93	4.61
4	1.34	-2.70 (-4.13)	46.80	494.14	-43.63	3.93	3.93	10.56
5	1.74	9.11 (9.11)	64.42	235.84	33.36	3.93	3.93	3.66

Verifiche taglio

N°	X	V	V _{Rd}	V _{Rsd}	V _{Rcd}	A _{sw}
1	0.08	-3.09	61.48	0.00	0.00	0.00
2	0.48	-15.45	59.82	0.00	0.00	0.00

2.1.1 PEDEMONTANA DELLE MARCHE

Secondo stralcio funzionale: Matelica Nord – Matelica Sud/Castelraimondo Nord

OPERE D'ARTE MINORI

Generale

Tombini Circolari ϕ 1500: Relazione di calcolo

Opera	Tratto	Settore	CEE	WBS	Id.doc	N.prog.	Rev.	Pag.di Pag.
L073	212	E	17	OM0000	REL	05	C	78 di 101

3	0.91	0.92	58.91	0.00	0.00	0.00
4	1.34	15.97	59.60	0.00	0.00	0.00
5	1.74	3.10	61.48	0.00	0.00	0.00

Verifica sezioni trasverso [Combinazione n° 6 - SLU (Caso A2-M2)]

Base sezione B = 100 cm

Altezza sezione H = 16.00 cm

Verifiche presso-flessione

N°	X	M	N	N _u	M _u	A _{fi}	A _{fs}	CS
1	0.08	-9.11 (-9.12)	64.50	236.03	-33.37	3.93	3.93	3.66
2	0.48	-0.16 (-1.49)	38.80	1468.60	-56.42	3.93	3.93	37.85
3	0.91	3.19 (3.19)	30.13	373.63	39.58	3.93	3.93	12.40
4	1.34	-0.17 (-1.32)	39.48	1658.09	-55.47	3.93	3.93	42.00
5	1.74	-9.11 (-9.12)	64.50	236.03	-33.37	3.93	3.93	3.66

Verifiche taglio

N°	X	V	V _{Rd}	V _{Rsd}	V _{Rcd}	A _{sw}
1	0.08	0.07	61.48	0.00	0.00	0.00
2	0.48	14.74	59.14	0.00	0.00	0.00
3	0.91	0.73	58.26	0.00	0.00	0.00
4	1.34	-12.82	59.07	0.00	0.00	0.00
5	1.74	-0.06	61.48	0.00	0.00	0.00

Verifica sezioni fondazione [Combinazione n° 7 - SLU (Caso A1-M1)]

Base sezione B = 100 cm

Altezza sezione H = 16.00 cm

Verifiche presso-flessione

N°	X	M	N	N _u	M _u	A _{fi}	A _{fs}	CS
1	0.08	4.57 (5.25)	47.14	347.31	38.70	3.93	3.93	7.37
2	0.48	5.38 (6.24)	57.97	365.46	39.31	3.93	3.93	6.30
3	0.91	-0.43 (-1.82)	52.49	1611.65	-55.78	3.93	3.93	30.70
4	1.34	-6.37 (-6.93)	39.18	170.58	-30.15	3.93	3.93	4.35
5	1.74	6.09 (6.98)	39.19	168.91	30.07	3.93	3.93	4.31

Verifiche taglio

N°	X	V	V _{Rd}	V _{Rsd}	V _{Rcd}	A _{sw}
1	0.08	7.59	59.86	0.00	0.00	0.00
2	0.48	-9.51	60.99	0.00	0.00	0.00
3	0.91	-15.43	60.43	0.00	0.00	0.00
4	1.34	-6.60	59.18	0.00	0.00	0.00
5	1.74	18.62	59.11	0.00	0.00	0.00

Verifica sezioni trasverso [Combinazione n° 7 - SLU (Caso A1-M1)]

Base sezione B = 100 cm

Altezza sezione H = 16.00 cm

Verifiche presso-flessione

N°	X	M	N	N _u	M _u	A _{fi}	A _{fs}	CS
1	0.08	-4.57 (-5.46)	46.72	321.44	-37.57	3.93	3.93	6.88
2	0.48	2.39 (2.40)	22.41	366.82	39.35	3.93	3.93	16.37
3	0.91	-2.26 (-3.46)	24.38	234.97	-33.32	3.93	3.93	9.64
4	1.34	-7.95 (-8.80)	33.64	102.48	-26.80	3.93	3.93	3.05
5	1.74	-6.09 (-7.59)	40.06	155.05	-29.39	3.93	3.93	3.87

Verifiche taglio

N°	X	V	V _{Rd}	V _{Rsd}	V _{Rcd}	A _{sw}
1	0.08	9.90	59.82	0.00	0.00	0.00
2	0.48	-0.76	57.53	0.00	0.00	0.00
3	0.91	-13.33	57.66	0.00	0.00	0.00

2.1.1 PEDEMONTANA DELLE MARCHE

Secondo stralcio funzionale: Matelica Nord – Matelica Sud/Castelraimondo Nord

OPERE D'ARTE MINORI

Generale

Tombini Circolari ϕ 1500: Relazione di calcolo

Opera	Tratto	Settore	CEE	WBS	Id.doc	N. prog.	Rev.	Pag. di Pag.
L073	212	E	17	OM0000	REL	05	C	79 di 101

4	1.34	-9.41	58.54	0.00	0.00	0.00
5	1.74	16.68	59.19	0.00	0.00	0.00

Verifica sezioni fondazione [Combinazione n° 8 - SLU (Caso A2-M2)]

Base sezione B = 100 cm

Altezza sezione H = 16.00 cm

Verifiche presso-flessione

N°	X	M	N	N _u	M _u	A _{fi}	A _{fs}	CS
1	0.08	2.43 (3.15)	36.67	516.21	44.34	3.93	3.93	14.08
2	0.48	6.15 (6.61)	53.74	294.73	36.26	3.93	3.93	5.48
3	0.91	1.01 (2.47)	49.87	1116.01	55.34	3.93	3.93	22.38
4	1.34	-5.93 (-6.83)	34.88	148.44	-29.06	3.93	3.93	4.26
5	1.74	4.30 (5.94)	32.39	162.11	29.73	3.93	3.93	5.01

Verifiche taglio

N°	X	V	V _{Rd}	V _{Rsd}	V _{Rcd}	A _{sw}
1	0.08	8.00	58.87	0.00	0.00	0.00
2	0.48	-6.17	60.55	0.00	0.00	0.00
3	0.91	-16.26	60.19	0.00	0.00	0.00
4	1.34	-10.02	58.81	0.00	0.00	0.00
5	1.74	18.18	58.47	0.00	0.00	0.00

Verifica sezioni trasverso [Combinazione n° 8 - SLU (Caso A2-M2)]

Base sezione B = 100 cm

Altezza sezione H = 16.00 cm

Verifiche presso-flessione

N°	X	M	N	N _u	M _u	A _{fi}	A _{fs}	CS
1	0.08	-2.43 (-3.31)	36.24	467.80	-42.74	3.93	3.93	12.91
2	0.48	2.10 (2.34)	19.82	315.13	37.26	3.93	3.93	15.90
3	0.91	-2.91 (-4.05)	23.53	177.18	-30.47	3.93	3.93	7.53
4	1.34	-7.78 (-8.39)	31.07	98.46	-26.60	3.93	3.93	3.17
5	1.74	-4.30 (-5.80)	33.24	173.86	-30.31	3.93	3.93	5.23

Verifiche taglio

N°	X	V	V _{Rd}	V _{Rsd}	V _{Rcd}	A _{sw}
1	0.08	9.79	58.83	0.00	0.00	0.00
2	0.48	-3.71	57.27	0.00	0.00	0.00
3	0.91	-12.58	57.58	0.00	0.00	0.00
4	1.34	-6.82	58.31	0.00	0.00	0.00
5	1.74	16.57	58.55	0.00	0.00	0.00

Verifica sezioni fondazione [Combinazione n° 9 - SLU (Caso A1-M1) - Sisma Vert. positivo]

Base sezione B = 100 cm

Altezza sezione H = 16.00 cm

Verifiche presso-flessione

N°	X	M	N	N _u	M _u	A _{fi}	A _{fs}	CS
1	0.08	-1.48 (-2.01)	13.49	217.50	-32.46	3.93	3.93	16.12
2	0.48	6.39 (6.52)	39.08	185.05	30.86	3.93	3.93	4.74
3	0.91	3.54 (4.90)	40.63	304.41	36.73	3.93	3.93	7.49
4	1.34	-3.74 (-4.88)	28.51	178.15	-30.52	3.93	3.93	6.25
5	1.74	1.26 (2.41)	25.93	456.46	42.36	3.93	3.93	17.60

Verifiche taglio

N°	X	V	V _{Rd}	V _{Rsd}	V _{Rcd}	A _{sw}
1	0.08	5.96	56.70	0.00	0.00	0.00
2	0.48	2.31	59.08	0.00	0.00	0.00
3	0.91	-15.12	59.31	0.00	0.00	0.00
4	1.34	-12.71	58.16	0.00	0.00	0.00

2.1.1 PEDEMONTANA DELLE MARCHE

Secondo stralcio funzionale: Matelica Nord – Matelica Sud/Castelraimondo Nord

OPERE D'ARTE MINORI

Generale

Tombini Circolari ϕ 1500: Relazione di calcolo

Opera	Tratto	Settore	CEE	WBS	Id.doc	N.prog.	Rev.	Pag.di Pag.
L073	212	E	17	OM0000	REL	05	C	80 di 101

5 1.74 12.72 57.87 0.00 0.00 0.00

Verifica sezioni trasverso [Combinazione n° 9 - SLU (Caso A1-M1) - Sisma Vert. positivo]

Base sezione B = 100 cm

Altezza sezione H = 16.00 cm

Verifiche presso-flessione

N°	X	M	N	N _u	M _u	A _{fi}	A _{fs}	CS
1	0.08	1.48 (2.07)	13.18	201.45	31.67	3.93	3.93	15.28
2	0.48	0.67 (1.18)	15.55	629.32	47.75	3.93	3.93	40.47
3	0.91	-2.28 (-2.81)	20.17	240.97	-33.61	3.93	3.93	11.95
4	1.34	-4.62 (-4.87)	24.86	148.37	-29.06	3.93	3.93	5.97
5	1.74	-1.26 (-2.29)	26.52	511.86	-44.21	3.93	3.93	19.30

Verifiche taglio

N°	X	V	V _{Rd}	V _{Rsd}	V _{Rcd}	A _{sw}
1	0.08	6.62	56.67	0.00	0.00	0.00
2	0.48	-5.69	56.87	0.00	0.00	0.00
3	0.91	-5.95	57.30	0.00	0.00	0.00
4	1.34	-2.73	57.75	0.00	0.00	0.00
5	1.74	11.43	57.92	0.00	0.00	0.00

Verifica sezioni fondazione [Combinazione n° 10 - SLU (Caso A1-M1) - Sisma Vert. negativo]

Base sezione B = 100 cm

Altezza sezione H = 16.00 cm

Verifiche presso-flessione

N°	X	M	N	N _u	M _u	A _{fi}	A _{fs}	CS
1	0.08	-1.91 (-2.41)	12.01	143.62	-28.82	3.93	3.93	11.96
2	0.48	6.47 (6.81)	37.46	164.22	29.84	3.93	3.93	4.38
3	0.91	4.34 (5.72)	40.16	233.59	33.25	3.93	3.93	5.82
4	1.34	-3.51 (-4.83)	27.16	168.98	-30.07	3.93	3.93	6.22
5	1.74	0.80 (1.98)	24.41	564.56	45.80	3.93	3.93	23.13

Verifiche taglio

N°	X	V	V _{Rd}	V _{Rsd}	V _{Rcd}	A _{sw}
1	0.08	5.53	56.56	0.00	0.00	0.00
2	0.48	4.21	58.92	0.00	0.00	0.00
3	0.91	-15.31	59.27	0.00	0.00	0.00
4	1.34	-14.66	58.05	0.00	0.00	0.00
5	1.74	13.15	57.72	0.00	0.00	0.00

Verifica sezioni trasverso [Combinazione n° 10 - SLU (Caso A1-M1) - Sisma Vert. negativo]

Base sezione B = 100 cm

Altezza sezione H = 16.00 cm

Verifiche presso-flessione

N°	X	M	N	N _u	M _u	A _{fi}	A _{fs}	CS
1	0.08	1.91 (2.46)	11.72	135.26	28.41	3.93	3.93	11.54
2	0.48	0.43 (1.01)	15.71	812.54	52.03	3.93	3.93	51.71
3	0.91	-2.66 (-3.20)	20.64	205.69	-31.88	3.93	3.93	9.97
4	1.34	-4.84 (-5.02)	24.98	143.15	-28.80	3.93	3.93	5.73
5	1.74	-0.80 (-1.87)	25.03	645.17	-48.23	3.93	3.93	25.78

Verifiche taglio

N°	X	V	V _{Rd}	V _{Rsd}	V _{Rcd}	A _{sw}
1	0.08	6.12	56.53	0.00	0.00	0.00
2	0.48	-6.35	56.88	0.00	0.00	0.00
3	0.91	-5.92	57.34	0.00	0.00	0.00
4	1.34	-2.03	57.77	0.00	0.00	0.00
5	1.74	11.94	57.78	0.00	0.00	0.00

2.1.1 PEDEMONTANA DELLE MARCHE

Secondo stralcio funzionale: Matelica Nord – Matelica Sud/Castelraimondo Nord

OPERE D'ARTE MINORI

Generale

Tombini Circolari ϕ 1500: Relazione di calcolo

Opera	Tratto	Settore	CEE	WBS	Id.doc	N.prog.	Rev.	Pag.di Pag.
L073	212	E	17	OM0000	REL	05	C	81 di 101

Verifica sezioni fondazione [Combinazione n° 11 - SLU (Caso A2-M2) - Sisma Vert. positivo]

Base sezione B = 100 cm

Altezza sezione H = 16.00 cm

Verifiche presso-flessione

N°	X	M	N	N _u	M _u	A _{fi}	A _{fs}	CS
1	0.08	-1.98 (-2.52)	14.00	166.42	-29.94	3.93	3.93	11.89
2	0.48	6.71 (6.92)	41.87	187.38	30.98	3.93	3.93	4.48
3	0.91	4.06 (5.45)	44.07	292.02	36.12	3.93	3.93	6.63
4	1.34	-3.62 (-4.88)	31.01	201.16	-31.65	3.93	3.93	6.49
5	1.74	0.82 (1.99)	26.67	647.10	48.29	3.93	3.93	24.26

Verifiche taglio

N°	X	V	V _{Rd}	V _{Rsd}	V _{Rcd}	A _{sw}
1	0.08	6.00	56.75	0.00	0.00	0.00
2	0.48	3.31	59.34	0.00	0.00	0.00
3	0.91	-15.48	59.64	0.00	0.00	0.00
4	1.34	-14.02	58.41	0.00	0.00	0.00
5	1.74	13.05	57.94	0.00	0.00	0.00

Verifica sezioni traverso [Combinazione n° 11 - SLU (Caso A2-M2) - Sisma Vert. positivo]

Base sezione B = 100 cm

Altezza sezione H = 16.00 cm

Verifiche presso-flessione

N°	X	M	N	N _u	M _u	A _{fi}	A _{fs}	CS
1	0.08	1.98 (2.58)	13.69	156.20	29.44	3.93	3.93	11.41
2	0.48	0.49 (1.09)	17.57	854.41	52.82	3.93	3.93	48.63
3	0.91	-2.72 (-3.26)	22.67	230.28	-33.09	3.93	3.93	10.16
4	1.34	-4.90 (-5.07)	27.01	156.96	-29.48	3.93	3.93	5.81
5	1.74	-0.82 (-1.87)	27.28	734.73	-50.40	3.93	3.93	26.93

Verifiche taglio

N°	X	V	V _{Rd}	V _{Rsd}	V _{Rcd}	A _{sw}
1	0.08	6.68	56.72	0.00	0.00	0.00
2	0.48	-6.61	57.05	0.00	0.00	0.00
3	0.91	-6.01	57.53	0.00	0.00	0.00
4	1.34	-1.89	57.96	0.00	0.00	0.00
5	1.74	11.72	57.99	0.00	0.00	0.00

Verifica sezioni fondazione [Combinazione n° 12 - SLU (Caso A2-M2) - Sisma Vert. negativo]

Base sezione B = 100 cm

Altezza sezione H = 16.00 cm

Verifiche presso-flessione

N°	X	M	N	N _u	M _u	A _{fi}	A _{fs}	CS
1	0.08	-2.41 (-2.91)	12.51	118.42	-27.58	3.93	3.93	9.46
2	0.48	6.80 (7.25)	40.26	166.27	29.94	3.93	3.93	4.13
3	0.91	4.85 (6.26)	43.60	230.63	33.10	3.93	3.93	5.29
4	1.34	-3.40 (-4.83)	29.68	191.50	-31.18	3.93	3.93	6.45
5	1.74	0.35 (1.57)	25.15	846.68	52.73	3.93	3.93	33.66

Verifiche taglio

N°	X	V	V _{Rd}	V _{Rsd}	V _{Rcd}	A _{sw}
1	0.08	5.57	56.61	0.00	0.00	0.00
2	0.48	5.22	59.18	0.00	0.00	0.00
3	0.91	-15.69	59.59	0.00	0.00	0.00
4	1.34	-15.94	58.29	0.00	0.00	0.00
5	1.74	13.47	57.79	0.00	0.00	0.00

2.1.1 PEDEMONTANA DELLE MARCHE

Secondo stralcio funzionale: Matelica Nord – Matelica Sud/Castelraimondo Nord

OPERE D'ARTE MINORI

Generale

Tombini Circolari ϕ 1500: Relazione di calcolo

Opera	Tratto	Settore	CEE	WBS	Id.doc	N.prog.	Rev.	Pag.di Pag.
L073	212	E	17	OM0000	REL	05	C	82 di 101

Verifica sezioni traverso [Combinazione n° 12 - SLU (Caso A2-M2) - Sisma Vert. negativo]

Base sezione B = 100 cm

Altezza sezione H = 16.00 cm

Verifiche presso-flessione

N°	X	M	N	N _u	M _u	A _{fi}	A _{fs}	CS
1	0.08	2.41 (2.97)	12.22	112.32	27.28	3.93	3.93	9.19
2	0.48	0.26 (0.91)	17.73	1065.92	54.94	3.93	3.93	60.13
3	0.91	-3.10 (-3.64)	23.13	201.13	-31.65	3.93	3.93	8.69
4	1.34	-5.12 (-5.23)	27.12	151.54	-29.21	3.93	3.93	5.59
5	1.74	-0.35 (-1.45)	25.78	955.98	-53.91	3.93	3.93	37.07

Verifiche taglio

N°	X	V	V _{Rd}	V _{Rsd}	V _{Rcd}	A _{sw}
1	0.08	6.18	56.58	0.00	0.00	0.00
2	0.48	-7.27	57.06	0.00	0.00	0.00
3	0.91	-5.99	57.57	0.00	0.00	0.00
4	1.34	-1.20	57.97	0.00	0.00	0.00
5	1.74	12.22	57.85	0.00	0.00	0.00

Verifiche combinazioni SLE

Simbologia adottata ed unità di misura

N°	Indice sezione
X	Ascissa/Ordinata sezione, espresso in m
M	Momento flettente, espresso in kNm
V	Taglio, espresso in kN
N	Sforzo normale, espresso in kN
A _{fi}	Area armatura inferiore, espressa in cm ²
A _{fs}	Area armatura superiore, espressa in cm ²
σ_{fi}	Tensione nell'armatura disposta in corrispondenza del lembo inferiore, espressa in MPa
σ_{fs}	Tensione nell'armatura disposta in corrispondenza del lembo superiore, espressa in MPa
σ_c	Tensione nel calcestruzzo, espressa in MPa
τ_c	Tensione tangenziale nel calcestruzzo, espressa in MPa
A _{sw}	Area armature trasversali nella sezione, espressa in cm ²

Verifica sezioni fondazione [Combinazione n° 13 - SLE (Rara)]

Base sezione B = 100 cm

Altezza sezione H = 16.00 cm

Verifiche presso-flessione

N°	X	M	N	A _{fi}	A _{fs}	σ_{fs}	σ_{fi}	σ_c
1	0.08	10.33	70.98	3.93	3.93	38.71	152.68	6.30
2	0.48	-3.59	44.86	3.93	3.93	27.58	0.63	1.89
3	0.91	-8.38	35.18	3.93	3.93	154.37	47.26	5.40
4	1.34	-3.59	47.61	3.93	3.93	24.54	0.86	1.86
5	1.74	10.33	70.98	3.93	3.93	38.72	152.69	6.30

Verifiche taglio

N°	X	V	τ_c	A _{sw}
1	0.08	-1.81	-0.021	0.00
2	0.48	-19.07	-0.224	0.00
3	0.91	1.14	0.013	0.00
4	1.34	19.82	0.233	0.00
5	1.74	1.82	0.021	0.00

Verifica sezioni traverso [Combinazione n° 13 - SLE (Rara)]

Base sezione B = 100 cm

Altezza sezione H = 16.00 cm

Verifiche presso-flessione

N°	X	M	N	A _{fi}	A _{fs}	σ_{fs}	σ_{fi}	σ_c
1	0.08	-10.33	70.98	3.93	3.93	152.68	38.71	6.30

2.1.1 PEDEMONTANA DELLE MARCHE

Secondo stralcio funzionale: Matelica Nord – Matelica Sud/Castelraimondo Nord

OPERE D'ARTE MINORI

Generale

Tombini Circolari ϕ 1500: Relazione di calcolo

Opera	Tratto	Settore	CEE	WBS	Id.doc	N.prog.	Rev.	Pag.di Pag.
L073	212	E	17	OM0000	REL	05	C	83 di 101

2	0.48	2.54	37.06	3.93	3.93	2.31	13.87	1.27
3	0.91	7.06	25.94	3.93	3.93	42.57	135.36	4.60
4	1.34	2.54	37.98	3.93	3.93	2.77	12.89	1.25
5	1.74	-10.33	70.98	3.93	3.93	152.69	38.71	6.30

Verifiche taglio

N°	X	V	τ_c	A_{sw}
1	0.08	1.67	0.020	0.00
2	0.48	19.52	0.230	0.00
3	0.91	0.63	0.007	0.00
4	1.34	-17.68	-0.208	0.00
5	1.74	-1.66	-0.020	0.00

Verifica sezioni fondazione [Combinazione n° 14 - SLE (Frequente)]

Base sezione B = 100 cm

Altezza sezione H = 16.00 cm

Verifiche presso-flessione

N°	X	M	N	A_{fi}	A_{fs}	σ_{fs}	σ_{fi}	σ_c
1	0.08	8.20	58.00	3.93	3.93	29.65	119.15	4.98
2	0.48	-2.66	38.32	3.93	3.93	14.86	2.23	1.33
3	0.91	-6.39	30.96	3.93	3.93	112.08	33.08	4.07
4	1.34	-2.66	40.55	3.93	3.93	12.67	3.29	1.30
5	1.74	8.20	57.99	3.93	3.93	29.65	119.16	4.98

Verifiche taglio

N°	X	V	τ_c	A_{sw}
1	0.08	-1.36	-0.016	0.00
2	0.48	-14.89	-0.175	0.00
3	0.91	0.90	0.011	0.00
4	1.34	15.46	0.182	0.00
5	1.74	1.36	0.016	0.00

Verifica sezioni trasverso [Combinazione n° 14 - SLE (Frequente)]

Base sezione B = 100 cm

Altezza sezione H = 16.00 cm

Verifiche presso-flessione

N°	X	M	N	A_{fi}	A_{fs}	σ_{fs}	σ_{fi}	σ_c
1	0.08	-8.20	57.99	3.93	3.93	119.16	29.65	4.98
2	0.48	2.07	30.63	3.93	3.93	2.10	10.84	1.02
3	0.91	5.68	21.69	3.93	3.93	33.65	107.77	3.69
4	1.34	2.07	31.36	3.93	3.93	2.46	10.07	1.01
5	1.74	-8.20	57.99	3.93	3.93	119.16	29.65	4.98

Verifiche taglio

N°	X	V	τ_c	A_{sw}
1	0.08	1.49	0.018	0.00
2	0.48	15.59	0.183	0.00
3	0.91	0.53	0.006	0.00
4	1.34	-14.07	-0.166	0.00
5	1.74	-1.48	-0.017	0.00

Verifica sezioni fondazione [Combinazione n° 15 - SLE (Quasi Permanente)]

Base sezione B = 100 cm

Altezza sezione H = 16.00 cm

Verifiche presso-flessione

N°	X	M	N	A_{fi}	A_{fs}	σ_{fs}	σ_{fi}	σ_c
1	0.08	2.46	19.03	3.93	3.93	7.76	33.52	1.47
2	0.48	0.08	17.89	3.93	3.93	2.22	2.03	0.12

2.1.1 PEDEMONTANA DELLE MARCHE

Secondo stralcio funzionale: Matelica Nord – Matelica Sud/Castelraimondo Nord

OPERE D'ARTE MINORI

Generale

Tombini Circolari ϕ 1500: Relazione di calcolo

Opera	Tratto	Settore	CEE	WBS	Id.doc	N.prog.	Rev.	Pag.di Pag.
L073	212	E	17	OM0000	REL	05	C	84 di 101

3	0.91	-0.59	17.34	3.93	3.93	1.18	2.75	0.24
4	1.34	0.08	18.60	3.93	3.93	2.31	2.12	0.12
5	1.74	2.46	19.03	3.93	3.93	7.76	33.52	1.47

Verifiche taglio

N°	X	V	τ_c	A_{sw}
1	0.08	-0.95	-0.011	0.00
2	0.48	-2.80	-0.033	0.00
3	0.91	0.22	0.003	0.00
4	1.34	2.86	0.034	0.00
5	1.74	0.95	0.011	0.00

Verifica sezioni trasverso [Combinazione n° 15 - SLE (Quasi Permanente)]

Base sezione B = 100 cm

Altezza sezione H = 16.00 cm

Verifiche presso-flessione

N°	X	M	N	A_{fi}	A_{fs}	σ_{fs}	σ_{fi}	σ_c
1	0.08	-2.46	19.05	3.93	3.93	33.49	7.75	1.47
2	0.48	-0.65	12.16	3.93	3.93	1.28	1.67	0.29
3	0.91	0.12	9.91	3.93	3.93	1.33	1.03	0.08
4	1.34	-0.65	12.31	3.93	3.93	1.18	1.72	0.29
5	1.74	-2.46	19.05	3.93	3.93	33.49	7.75	1.47

Verifiche taglio

N°	X	V	τ_c	A_{sw}
1	0.08	-0.02	0.000	0.00
2	0.48	3.34	0.039	0.00
3	0.91	0.24	0.003	0.00
4	1.34	-2.74	-0.032	0.00
5	1.74	0.02	0.000	0.00

Verifica sezioni fondazione [Combinazione n° 16 - SLE (Rara)]

Base sezione B = 100 cm

Altezza sezione H = 16.00 cm

Verifiche presso-flessione

N°	X	M	N	A_{fi}	A_{fs}	σ_{fs}	σ_{fi}	σ_c
1	0.08	2.85	40.75	3.93	3.93	2.20	16.38	1.43
2	0.48	5.10	51.74	3.93	3.93	8.10	53.75	2.87
3	0.91	0.14	47.01	3.93	3.93	5.76	5.43	0.30
4	1.34	-5.63	34.03	3.93	3.93	89.50	24.34	3.50
5	1.74	4.09	31.92	3.93	3.93	12.73	55.39	2.44

Verifiche taglio

N°	X	V	τ_c	A_{sw}
1	0.08	8.71	0.103	0.00
2	0.48	-7.40	-0.087	0.00
3	0.91	-14.11	-0.166	0.00
4	1.34	-7.65	-0.090	0.00
5	1.74	15.59	0.183	0.00

Verifica sezioni trasverso [Combinazione n° 16 - SLE (Rara)]

Base sezione B = 100 cm

Altezza sezione H = 16.00 cm

Verifiche presso-flessione

N°	X	M	N	A_{fi}	A_{fs}	σ_{fs}	σ_{fi}	σ_c
1	0.08	-2.85	40.28	3.93	3.93	16.87	1.96	1.44
2	0.48	4.27	17.54	3.93	3.93	24.41	79.32	2.76
3	0.91	-0.25	19.85	3.93	3.93	2.06	2.66	0.17

2.1.1 PEDEMONTANA DELLE MARCHE

Secondo stralcio funzionale: Matelica Nord – Matelica Sud/Castelraimondo Nord

OPERE D'ARTE MINORI

Generale

Tombini Circolari ϕ 1500: Relazione di calcolo

Opera	Tratto	Settore	CEE	WBS	Id.doc	N.prog.	Rev.	Pag.di Pag.
L073	212	E	17	OM0000	REL	05	C	85 di 101

4	1.34	-5.51	27.94	3.93	3.93	94.96	27.64	3.49
5	1.74	-4.09	32.64	3.93	3.93	54.43	12.24	2.43

Verifiche taglio

N°	X	V	τ_c	A_{sw}
1	0.08	10.70	0.126	0.00
2	0.48	-0.97	-0.011	0.00
3	0.91	-12.76	-0.150	0.00
4	1.34	-8.52	-0.100	0.00
5	1.74	14.00	0.165	0.00

Verifica sezioni fondazione [Combinazione n° 17 - SLE (Frequente)]

Base sezione B = 100 cm

Altezza sezione H = 16.00 cm

Verifiche presso-flessione

N°	X	M	N	A_{fi}	A_{fs}	σ_{fs}	σ_{fi}	σ_c
1	0.08	2.58	34.96	3.93	3.93	1.02	16.79	1.32
2	0.48	4.15	44.16	3.93	3.93	5.35	41.27	2.31
3	0.91	0.01	40.26	3.93	3.93	4.80	4.78	0.23
4	1.34	-4.55	30.19	3.93	3.93	68.74	17.81	2.79
5	1.74	3.70	29.07	3.93	3.93	11.44	50.00	2.21

Verifiche taglio

N°	X	V	τ_c	A_{sw}
1	0.08	7.00	0.082	0.00
2	0.48	-6.39	-0.075	0.00
3	0.91	-11.47	-0.135	0.00
4	1.34	-5.61	-0.066	0.00
5	1.74	12.42	0.146	0.00

Verifica sezioni trasverso [Combinazione n° 17 - SLE (Frequente)]

Base sezione B = 100 cm

Altezza sezione H = 16.00 cm

Verifiche presso-flessione

N°	X	M	N	A_{fi}	A_{fs}	σ_{fs}	σ_{fi}	σ_c
1	0.08	-2.58	34.57	3.93	3.93	17.21	0.82	1.33
2	0.48	3.56	15.40	3.93	3.93	19.75	64.97	2.29
3	0.91	0.28	16.68	3.93	3.93	2.32	1.65	0.16
4	1.34	-4.10	23.75	3.93	3.93	66.59	18.46	2.56
5	1.74	-3.70	29.64	3.93	3.93	49.25	11.05	2.20

Verifiche taglio

N°	X	V	τ_c	A_{sw}
1	0.08	8.71	0.102	0.00
2	0.48	0.12	0.001	0.00
3	0.91	-9.91	-0.117	0.00
4	1.34	-7.71	-0.091	0.00
5	1.74	10.97	0.129	0.00

Verifica sezioni fondazione [Combinazione n° 18 - SLE (Quasi Permanente)]

Base sezione B = 100 cm

Altezza sezione H = 16.00 cm

Verifiche presso-flessione

N°	X	M	N	A_{fi}	A_{fs}	σ_{fs}	σ_{fi}	σ_c
1	0.08	2.38	17.54	3.93	3.93	8.09	33.55	1.43
2	0.48	1.26	20.56	3.93	3.93	2.15	4.75	0.60
3	0.91	-0.55	19.07	3.93	3.93	1.58	2.92	0.23
4	1.34	-1.37	17.86	3.93	3.93	9.73	0.15	0.71

2.1.1 PEDEMONTANA DELLE MARCHE

Secondo stralcio funzionale: Matelica Nord – Matelica Sud/Castelraimondo Nord

OPERE D'ARTE MINORI

Generale

Tombini Circolari ϕ 1500: Relazione di calcolo

Opera	Tratto	Settore	CEE	WBS	Id.doc	N.prog.	Rev.	Pag.di Pag.
L073	212	E	17	OM0000	REL	05	C	86 di 101

5 1.74 3.18 20.49 3.93 3.93 12.85 48.81 1.96

Verifiche taglio

N°	X	V	τ_c	A_{sw}
1	0.08	0.91	0.011	0.00
2	0.48	-3.82	-0.045	0.00
3	0.91	-3.52	-0.041	0.00
4	1.34	1.03	0.012	0.00
5	1.74	3.86	0.045	0.00

Verifica sezioni traverso [Combinazione n° 18 - SLE (Quasi Permanente)]

Base sezione B = 100 cm

Altezza sezione H = 16.00 cm

Verifiche presso-flessione

N°	X	M	N	A_{fi}	A_{fs}	σ_{fs}	σ_{fi}	σ_c
1	0.08	-2.38	17.47	3.93	3.93	33.64	8.14	1.43
2	0.48	0.11	9.81	3.93	3.93	1.30	1.03	0.08
3	0.91	0.45	8.12	3.93	3.93	1.07	1.04	0.20
4	1.34	-1.17	12.00	3.93	3.93	12.18	1.78	0.66
5	1.74	-3.18	20.66	3.93	3.93	48.58	12.74	1.95

Verifiche taglio

N°	X	V	τ_c	A_{sw}
1	0.08	1.77	0.021	0.00
2	0.48	2.91	0.034	0.00
3	0.91	-1.34	-0.016	0.00
4	1.34	-4.75	-0.056	0.00
5	1.74	2.85	0.033	0.00

Verifica sezioni fondazione [Combinazione n° 19 - SLE (Rara)]

Base sezione B = 100 cm

Altezza sezione H = 16.00 cm

Verifiche presso-flessione

N°	X	M	N	A_{fi}	A_{fs}	σ_{fs}	σ_{fi}	σ_c
1	0.08	3.62	34.92	3.93	3.93	6.87	40.35	2.06
2	0.48	4.06	42.76	3.93	3.93	5.48	40.86	2.27
3	0.91	-0.27	38.67	3.93	3.93	4.28	4.92	0.28
4	1.34	-4.64	28.84	3.93	3.93	72.76	19.53	2.87
5	1.74	4.74	29.03	3.93	3.93	20.28	74.98	2.94

Verifiche taglio

N°	X	V	τ_c	A_{sw}
1	0.08	5.41	0.064	0.00
2	0.48	-7.16	-0.084	0.00
3	0.91	-11.43	-0.134	0.00
4	1.34	-4.77	-0.056	0.00
5	1.74	14.01	0.165	0.00

Verifica sezioni traverso [Combinazione n° 19 - SLE (Rara)]

Base sezione B = 100 cm

Altezza sezione H = 16.00 cm

Verifiche presso-flessione

N°	X	M	N	A_{fi}	A_{fs}	σ_{fs}	σ_{fi}	σ_c
1	0.08	-3.62	34.61	3.93	3.93	40.74	7.07	2.07
2	0.48	1.38	16.79	3.93	3.93	0.54	11.24	0.74
3	0.91	-2.08	18.28	3.93	3.93	25.59	5.15	1.22
4	1.34	-6.27	25.10	3.93	3.93	117.39	36.31	4.06
5	1.74	-4.74	29.68	3.93	3.93	74.09	19.82	2.93

2.1.1 PEDEMONTANA DELLE MARCHE

Secondo stralcio funzionale: Matelica Nord – Matelica Sud/Castelraimondo Nord

OPERE D'ARTE MINORI

Generale

Tombini Circolari ϕ 1500: Relazione di calcolo

Opera	Tratto	Settore	CEE	WBS	Id.doc	N.prog.	Rev.	Pag.di Pag.
L073	212	E	17	OM0000	REL	05	C	87 di 101

Verifiche taglio

N°	X	V	τ_c	A_{sw}
1	0.08	7.11	0.084	0.00
2	0.48	-0.67	-0.008	0.00
3	0.91	-9.87	-0.116	0.00
4	1.34	-6.85	-0.081	0.00
5	1.74	12.57	0.148	0.00

Verifica sezioni fondazione [Combinazione n° 20 - SLE (Frequente)]

Base sezione B = 100 cm

Altezza sezione H = 16.00 cm

Verifiche presso-flessione

N°	X	M	N	A_{fi}	A_{fs}	σ_{fs}	σ_{fi}	σ_c
1	0.08	2.58	17.53	3.93	3.93	9.86	38.54	1.58
2	0.48	1.24	20.28	3.93	3.93	2.13	4.66	0.59
3	0.91	-0.60	18.75	3.93	3.93	1.40	2.94	0.25
4	1.34	-1.39	17.58	3.93	3.93	10.44	0.13	0.73
5	1.74	3.39	20.48	3.93	3.93	14.63	53.82	2.10

Verifiche taglio

N°	X	V	τ_c	A_{sw}
1	0.08	0.59	0.007	0.00
2	0.48	-3.98	-0.047	0.00
3	0.91	-3.51	-0.041	0.00
4	1.34	1.20	0.014	0.00
5	1.74	4.17	0.049	0.00

Verifica sezioni traverso [Combinazione n° 20 - SLE (Frequente)]

Base sezione B = 100 cm

Altezza sezione H = 16.00 cm

Verifiche presso-flessione

N°	X	M	N	A_{fi}	A_{fs}	σ_{fs}	σ_{fi}	σ_c
1	0.08	-2.58	17.48	3.93	3.93	38.61	9.89	1.58
2	0.48	-0.32	10.09	3.93	3.93	0.75	1.58	0.13
3	0.91	-0.02	8.44	3.93	3.93	0.97	1.03	0.05
4	1.34	-1.61	12.27	3.93	3.93	22.10	5.18	0.96
5	1.74	-3.39	20.66	3.93	3.93	53.58	14.51	2.10

Verifiche taglio

N°	X	V	τ_c	A_{sw}
1	0.08	1.45	0.017	0.00
2	0.48	2.75	0.032	0.00
3	0.91	-1.33	-0.016	0.00
4	1.34	-4.58	-0.054	0.00
5	1.74	3.16	0.037	0.00

Verifica sezioni fondazione [Combinazione n° 21 - SLE (Quasi Permanente)]

Base sezione B = 100 cm

Altezza sezione H = 16.00 cm

Verifiche presso-flessione

N°	X	M	N	A_{fi}	A_{fs}	σ_{fs}	σ_{fi}	σ_c
1	0.08	2.38	17.54	3.93	3.93	8.09	33.55	1.43
2	0.48	1.26	20.56	3.93	3.93	2.15	4.75	0.60
3	0.91	-0.55	19.07	3.93	3.93	1.58	2.92	0.23
4	1.34	-1.37	17.86	3.93	3.93	9.73	0.15	0.71
5	1.74	3.18	20.49	3.93	3.93	12.85	48.81	1.96

2.1.1 PEDEMONTANA DELLE MARCHE

Secondo stralcio funzionale: Matelica Nord – Matelica Sud/Castelraimondo Nord

OPERE D'ARTE MINORI

Generale

 Tombini Circolari ϕ 1500: Relazione di calcolo

Opera	Tratto	Settore	CEE	WBS	Id.doc	N.prog.	Rev.	Pag.di Pag.
L073	212	E	17	OM0000	REL	05	C	88 di 101

Verifiche taglio

N°	X	V	τ_c	A_{sw}
1	0.08	0.91	0.011	0.00
2	0.48	-3.82	-0.045	0.00
3	0.91	-3.52	-0.041	0.00
4	1.34	1.03	0.012	0.00
5	1.74	3.86	0.045	0.00

Verifica sezioni trasverso [Combinazione n° 21 - SLE (Quasi Permanente)]

Base sezione B = 100 cm

Altezza sezione H = 16.00 cm

Verifiche presso-flessione

N°	X	M	N	A_{fi}	A_{fs}	σ_{fs}	σ_{fi}	σ_c
1	0.08	-2.38	17.47	3.93	3.93	33.64	8.14	1.43
2	0.48	0.11	9.81	3.93	3.93	1.30	1.03	0.08
3	0.91	0.45	8.12	3.93	3.93	1.07	1.04	0.20
4	1.34	-1.17	12.00	3.93	3.93	12.18	1.78	0.66
5	1.74	-3.18	20.66	3.93	3.93	48.58	12.74	1.95

Verifiche taglio

N°	X	V	τ_c	A_{sw}
1	0.08	1.77	0.021	0.00
2	0.48	2.91	0.034	0.00
3	0.91	-1.34	-0.016	0.00
4	1.34	-4.75	-0.056	0.00
5	1.74	2.85	0.033	0.00

Verifiche fessurazione

Simbologia adottata ed unità di misura

N° Indice sezione

 X_i Ascissa/Ordinata sezione, espresso in m

 M_p Momento, espresse in kNm

 M_n Momento, espresse in kNm

 w_k Ampiezza fessure, espresse in mm

 w_{lim} Apertura limite fessure, espresse in mm

s Distanza media tra le fessure, espresse in mm

 ϵ_{sm} Deformazione nelle fessure, espresse in [%]

Verifica fessurazione fondazione [Combinazione n° 13 - SLE (Rara)]

N°	X	A_{fi}	A_{fs}	M _p	M _n	M	w	w _{lim}	s _m	ϵ_{sm}
1	0.08	3.93	3.93	8.46	-8.46	10.33	0.10	100.00	197.32	0.000029
2	0.48	3.93	3.93	8.46	-8.46	-3.59	0.00	100.00	0.00	0.000000
3	0.91	3.93	3.93	8.46	-8.46	-8.38	0.00	100.00	0.00	0.000000
4	1.34	3.93	3.93	8.46	-8.46	-3.59	0.00	100.00	0.00	0.000000
5	1.74	3.93	3.93	8.46	-8.46	10.33	0.10	100.00	197.32	0.000029

Verifica fessurazione trasverso [Combinazione n° 13 - SLE (Rara)]

N°	X	A_{fi}	A_{fs}	M _p	M _n	M	w	w _{lim}	s _m	ϵ_{sm}
1	0.08	3.93	3.93	8.46	-8.46	-10.33	0.13	100.00	248.25	0.000029
2	0.48	3.93	3.93	8.46	-8.46	2.54	0.00	100.00	0.00	0.000000
3	0.91	3.93	3.93	8.46	-8.46	7.06	0.00	100.00	0.00	0.000000
4	1.34	3.93	3.93	8.46	-8.46	2.54	0.00	100.00	0.00	0.000000
5	1.74	3.93	3.93	8.46	-8.46	-10.33	0.13	100.00	248.25	0.000029

Verifica fessurazione fondazione [Combinazione n° 14 - SLE (Frequente)]

N°	X	A_{fi}	A_{fs}	M _p	M _n	M	w	w _{lim}	s _m	ϵ_{sm}
1	0.08	3.93	3.93	8.46	-8.46	8.20	0.00	0.30	0.00	0.000000
2	0.48	3.93	3.93	8.46	-8.46	-2.66	0.00	0.30	0.00	0.000000

2.1.1 PEDEMONTANA DELLE MARCHE

Secondo stralcio funzionale: Matelica Nord – Matelica Sud/Castelraimondo Nord

OPERE D'ARTE MINORI

Generale

Tombini Circolari ϕ 1500: Relazione di calcolo

Opera	Tratto	Settore	CEE	WBS	Id.doc	N.prog.	Rev.	Pag.di Pag.
L073	212	E	17	OM0000	REL	05	C	89 di 101

3	0.91	3.93	3.93	8.46	-8.46	-6.39	0.00	0.30	0.00	0.000000
4	1.34	3.93	3.93	8.46	-8.46	-2.66	0.00	0.30	0.00	0.000000
5	1.74	3.93	3.93	8.46	-8.46	8.20	0.00	0.30	0.00	0.000000

Verifica fessurazione traverso [Combinazione n° 14 - SLE (Frequente)]

N°	X	A _{fi}	A _{fs}	M _p	M _n	M	w	W _{lim}	S _m	ε _{sm}
1	0.08	3.93	3.93	8.46	-8.46	-8.20	0.00	0.30	0.00	0.000000
2	0.48	3.93	3.93	8.46	-8.46	2.07	0.00	0.30	0.00	0.000000
3	0.91	3.93	3.93	8.46	-8.46	5.68	0.00	0.30	0.00	0.000000
4	1.34	3.93	3.93	8.46	-8.46	2.07	0.00	0.30	0.00	0.000000
5	1.74	3.93	3.93	8.46	-8.46	-8.20	0.00	0.30	0.00	0.000000

Verifica fessurazione fondazione [Combinazione n° 15 - SLE (Quasi Permanente)]

N°	X	A _{fi}	A _{fs}	M _p	M _n	M	w	W _{lim}	S _m	ε _{sm}
1	0.08	3.93	3.93	8.46	-8.46	2.46	0.00	0.20	0.00	0.000000
2	0.48	3.93	3.93	8.46	-8.46	0.08	0.00	0.20	0.00	0.000000
3	0.91	3.93	3.93	8.46	-8.46	-0.59	0.00	0.20	0.00	0.000000
4	1.34	3.93	3.93	8.46	-8.46	0.08	0.00	0.20	0.00	0.000000
5	1.74	3.93	3.93	8.46	-8.46	2.46	0.00	0.20	0.00	0.000000

Verifica fessurazione traverso [Combinazione n° 15 - SLE (Quasi Permanente)]

N°	X	A _{fi}	A _{fs}	M _p	M _n	M	w	W _{lim}	S _m	ε _{sm}
1	0.08	3.93	3.93	8.46	-8.46	-2.46	0.00	0.20	0.00	0.000000
2	0.48	3.93	3.93	8.46	-8.46	-0.65	0.00	0.20	0.00	0.000000
3	0.91	3.93	3.93	8.46	-8.46	0.12	0.00	0.20	0.00	0.000000
4	1.34	3.93	3.93	8.46	-8.46	-0.65	0.00	0.20	0.00	0.000000
5	1.74	3.93	3.93	8.46	-8.46	-2.46	0.00	0.20	0.00	0.000000

Verifica fessurazione fondazione [Combinazione n° 16 - SLE (Rara)]

N°	X	A _{fi}	A _{fs}	M _p	M _n	M	w	W _{lim}	S _m	ε _{sm}
1	0.08	3.93	3.93	8.46	-8.46	2.85	0.00	100.00	0.00	0.000000
2	0.48	3.93	3.93	8.46	-8.46	5.10	0.00	100.00	0.00	0.000000
3	0.91	3.93	3.93	8.46	-8.46	0.14	0.00	100.00	0.00	0.000000
4	1.34	3.93	3.93	8.46	-8.46	-5.63	0.00	100.00	0.00	0.000000
5	1.74	3.93	3.93	8.46	-8.46	4.09	0.00	100.00	0.00	0.000000

Verifica fessurazione traverso [Combinazione n° 16 - SLE (Rara)]

N°	X	A _{fi}	A _{fs}	M _p	M _n	M	w	W _{lim}	S _m	ε _{sm}
1	0.08	3.93	3.93	8.46	-8.46	-2.85	0.00	100.00	0.00	0.000000
2	0.48	3.93	3.93	8.46	-8.46	4.27	0.00	100.00	0.00	0.000000
3	0.91	3.93	3.93	8.46	-8.46	-0.25	0.00	100.00	0.00	0.000000
4	1.34	3.93	3.93	8.46	-8.46	-5.51	0.00	100.00	0.00	0.000000
5	1.74	3.93	3.93	8.46	-8.46	-4.09	0.00	100.00	0.00	0.000000

Verifica fessurazione fondazione [Combinazione n° 17 - SLE (Frequente)]

N°	X	A _{fi}	A _{fs}	M _p	M _n	M	w	W _{lim}	S _m	ε _{sm}
1	0.08	3.93	3.93	8.46	-8.46	2.58	0.00	0.30	0.00	0.000000
2	0.48	3.93	3.93	8.46	-8.46	4.15	0.00	0.30	0.00	0.000000
3	0.91	3.93	3.93	8.46	-8.46	0.01	0.00	0.30	0.00	0.000000
4	1.34	3.93	3.93	8.46	-8.46	-4.55	0.00	0.30	0.00	0.000000
5	1.74	3.93	3.93	8.46	-8.46	3.70	0.00	0.30	0.00	0.000000

Verifica fessurazione traverso [Combinazione n° 17 - SLE (Frequente)]

N°	X	A _{fi}	A _{fs}	M _p	M _n	M	w	W _{lim}	S _m	ε _{sm}
1	0.08	3.93	3.93	8.46	-8.46	-2.58	0.00	0.30	0.00	0.000000
2	0.48	3.93	3.93	8.46	-8.46	3.56	0.00	0.30	0.00	0.000000
3	0.91	3.93	3.93	8.46	-8.46	0.28	0.00	0.30	0.00	0.000000
4	1.34	3.93	3.93	8.46	-8.46	-4.10	0.00	0.30	0.00	0.000000

2.1.1 PEDEMONTANA DELLE MARCHE

Secondo stralcio funzionale: Matelica Nord – Matelica Sud/Castelraimondo Nord

OPERE D'ARTE MINORI

Generale

Tombini Circolari ϕ 1500: Relazione di calcolo

Opera L073	Tratto 212	Settore E	CEE 17	WBS OM0000	Id.doc REL	N.prog. 05	Rev. C	Pag.di Pag. 90 di 101
---------------	---------------	--------------	-----------	---------------	---------------	---------------	-----------	--------------------------

5	1.74	3.93	3.93	8.46	-8.46	-3.70	0.00	0.30	0.00	0.000000
---	------	------	------	------	-------	-------	------	------	------	----------

Verifica fessurazione fondazione [Combinazione n° 18 - SLE (Quasi Permanente)]

N°	X	A _{fi}	A _{fs}	M _p	M _n	M	w	W _{iim}	S _m	€ _{sm}
1	0.08	3.93	3.93	8.46	-8.46	2.38	0.00	0.20	0.00	0.000000
2	0.48	3.93	3.93	8.46	-8.46	1.26	0.00	0.20	0.00	0.000000
3	0.91	3.93	3.93	8.46	-8.46	-0.55	0.00	0.20	0.00	0.000000
4	1.34	3.93	3.93	8.46	-8.46	-1.37	0.00	0.20	0.00	0.000000
5	1.74	3.93	3.93	8.46	-8.46	3.18	0.00	0.20	0.00	0.000000

Verifica fessurazione traverso [Combinazione n° 18 - SLE (Quasi Permanente)]

N°	X	A _{fi}	A _{fs}	M _p	M _n	M	w	W _{iim}	S _m	€ _{sm}
1	0.08	3.93	3.93	8.46	-8.46	-2.38	0.00	0.20	0.00	0.000000
2	0.48	3.93	3.93	8.46	-8.46	0.11	0.00	0.20	0.00	0.000000
3	0.91	3.93	3.93	8.46	-8.46	0.45	0.00	0.20	0.00	0.000000
4	1.34	3.93	3.93	8.46	-8.46	-1.17	0.00	0.20	0.00	0.000000
5	1.74	3.93	3.93	8.46	-8.46	-3.18	0.00	0.20	0.00	0.000000

Verifica fessurazione fondazione [Combinazione n° 19 - SLE (Rara)]

N°	X	A _{fi}	A _{fs}	M _p	M _n	M	w	W _{iim}	S _m	€ _{sm}
1	0.08	3.93	3.93	8.46	-8.46	3.62	0.00	100.00	0.00	0.000000
2	0.48	3.93	3.93	8.46	-8.46	4.06	0.00	100.00	0.00	0.000000
3	0.91	3.93	3.93	8.46	-8.46	-0.27	0.00	100.00	0.00	0.000000
4	1.34	3.93	3.93	8.46	-8.46	-4.64	0.00	100.00	0.00	0.000000
5	1.74	3.93	3.93	8.46	-8.46	4.74	0.00	100.00	0.00	0.000000

Verifica fessurazione traverso [Combinazione n° 19 - SLE (Rara)]

N°	X	A _{fi}	A _{fs}	M _p	M _n	M	w	W _{iim}	S _m	€ _{sm}
1	0.08	3.93	3.93	8.46	-8.46	-3.62	0.00	100.00	0.00	0.000000
2	0.48	3.93	3.93	8.46	-8.46	1.38	0.00	100.00	0.00	0.000000
3	0.91	3.93	3.93	8.46	-8.46	-2.08	0.00	100.00	0.00	0.000000
4	1.34	3.93	3.93	8.46	-8.46	-6.27	0.00	100.00	0.00	0.000000
5	1.74	3.93	3.93	8.46	-8.46	-4.74	0.00	100.00	0.00	0.000000

Verifica fessurazione fondazione [Combinazione n° 20 - SLE (Frequente)]

N°	X	A _{fi}	A _{fs}	M _p	M _n	M	w	W _{iim}	S _m	€ _{sm}
1	0.08	3.93	3.93	8.46	-8.46	2.58	0.00	0.30	0.00	0.000000
2	0.48	3.93	3.93	8.46	-8.46	1.24	0.00	0.30	0.00	0.000000
3	0.91	3.93	3.93	8.46	-8.46	-0.60	0.00	0.30	0.00	0.000000
4	1.34	3.93	3.93	8.46	-8.46	-1.39	0.00	0.30	0.00	0.000000
5	1.74	3.93	3.93	8.46	-8.46	3.39	0.00	0.30	0.00	0.000000

Verifica fessurazione traverso [Combinazione n° 20 - SLE (Frequente)]

N°	X	A _{fi}	A _{fs}	M _p	M _n	M	w	W _{iim}	S _m	€ _{sm}
1	0.08	3.93	3.93	8.46	-8.46	-2.58	0.00	0.30	0.00	0.000000
2	0.48	3.93	3.93	8.46	-8.46	-0.32	0.00	0.30	0.00	0.000000
3	0.91	3.93	3.93	8.46	-8.46	-0.02	0.00	0.30	0.00	0.000000
4	1.34	3.93	3.93	8.46	-8.46	-1.61	0.00	0.30	0.00	0.000000
5	1.74	3.93	3.93	8.46	-8.46	-3.39	0.00	0.30	0.00	0.000000

Verifica fessurazione fondazione [Combinazione n° 21 - SLE (Quasi Permanente)]

N°	X	A _{fi}	A _{fs}	M _p	M _n	M	w	W _{iim}	S _m	€ _{sm}
1	0.08	3.93	3.93	8.46	-8.46	2.38	0.00	0.20	0.00	0.000000
2	0.48	3.93	3.93	8.46	-8.46	1.26	0.00	0.20	0.00	0.000000
3	0.91	3.93	3.93	8.46	-8.46	-0.55	0.00	0.20	0.00	0.000000
4	1.34	3.93	3.93	8.46	-8.46	-1.37	0.00	0.20	0.00	0.000000
5	1.74	3.93	3.93	8.46	-8.46	3.18	0.00	0.20	0.00	0.000000

2.1.1 PEDEMONTANA DELLE MARCHE

Secondo stralcio funzionale: Matelica Nord – Matelica Sud/Castelraimondo Nord

OPERE D'ARTE MINORI

Generale

 Tombini Circolari ϕ 1500: Relazione di calcolo

Opera	Tratto	Settore	CEE	WBS	Id.doc	N.prog.	Rev.	Pag.di Pag.
L073	212	E	17	OM0000	REL	05	C	91 di 101

Verifica fessurazione traverso [Combinazione n° 21 - SLE (Quasi Permanente)]

N°	X	A _{fi}	A _{fs}	M _p	M _n	M	w	w _{iim}	S _m	E _{sm}
1	0.08	3.93	3.93	8.46	-8.46	-2.38	0.00	0.20	0.00	0.000000
2	0.48	3.93	3.93	8.46	-8.46	0.11	0.00	0.20	0.00	0.000000
3	0.91	3.93	3.93	8.46	-8.46	0.45	0.00	0.20	0.00	0.000000
4	1.34	3.93	3.93	8.46	-8.46	-1.17	0.00	0.20	0.00	0.000000
5	1.74	3.93	3.93	8.46	-8.46	-3.18	0.00	0.20	0.00	0.000000

Inviluppo spostamenti nodali

Inviluppo spostamenti fondazione

X [m]	u _{Xmin} [cm]	u _{Xmax} [cm]	u _{Ymin} [cm]	u _{Ymax} [cm]
0.08	-0.0183	0.5260	-0.2145	0.4024
0.48	-0.0027	0.3808	-0.0792	0.3877
0.91	0.0000	0.3645	0.0528	0.3789
1.34	0.0000	0.3798	0.0914	0.3877
1.74	-0.0023	0.5174	0.0914	0.4025

Inviluppo spostamenti traverso

X [m]	u _{Xmin} [cm]	u _{Xmax} [cm]	u _{Ymin} [cm]	u _{Ymax} [cm]
0.08	-0.0183	0.5260	-0.2145	0.4024
0.48	0.0027	0.6710	-0.0771	0.4321
0.91	0.0000	0.6862	0.0546	0.4438
1.34	-0.0046	0.6612	0.1041	0.4321
1.74	-0.0023	0.5174	0.0914	0.4025

Inviluppo sollecitazioni nodali

Inviluppo sollecitazioni fondazione

X [m]	M _{min} [kNm]	M _{max} [kNm]	V _{min} [kN]	V _{max} [kN]	N _{min} [kN]	N _{max} [kN]
0.08	-13.75	2.41	-3.70	12.06	12.01	95.83
0.48	-7.73	4.95	-25.68	5.22	17.89	69.93
0.91	-4.85	11.40	-20.25	1.53	17.34	63.56
1.34	-0.08	7.71	-15.94	26.68	17.58	64.36
1.74	-13.75	-0.35	0.95	20.94	19.03	95.82

Inviluppo sollecitazioni traverso

X [m]	M _{min} [kNm]	M _{max} [kNm]	V _{min} [kN]	V _{max} [kN]	N _{min} [kN]	N _{max} [kN]
0.08	-13.75	2.41	-0.02	14.55	11.72	95.83
0.48	-0.65	6.03	-7.27	26.40	9.81	49.95
0.91	-3.10	9.81	-17.23	0.85	8.12	34.92
1.34	-7.95	3.69	-23.92	-1.20	12.00	51.19
1.74	-13.75	-0.35	-2.34	19.09	19.05	95.82

Inviluppo verifiche stato limite ultimo (SLU)

Verifica sezioni fondazione (Inviluppo)

Base sezione B = 100 cm

Altezza sezione H = 16.00 cm

X	A _{fi}	A _{fs}	CS
0.08	3.93	3.93	2.41
0.48	3.93	3.93	4.13
0.91	3.93	3.93	2.40
1.34	3.93	3.93	3.33
1.74	3.93	3.93	2.41

X	V _{Rd}	V _{Rsd}	V _{Rcd}	A _{sw}
0.08	64.42	0.00	0.00	0.00
0.48	61.47	0.00	0.00	0.00

2.1.1 PEDEMONTANA DELLE MARCHE

Secondo stralcio funzionale: Matelica Nord – Matelica Sud/Castelraimondo Nord

OPERE D'ARTE MINORI

Generale

Tombini Circolari ϕ 1500: Relazione di calcolo

Opera	Tratto	Settore	CEE	WBS	Id.doc	N.prog.	Rev.	Pag.di Pag.
L073	212	E	17	OM0000	REL	05	C	92 di 101

0.91	59.90	0.00	0.00	0.00
1.34	61.12	0.00	0.00	0.00
1.74	64.42	0.00	0.00	0.00

Verifica sezioni trasverso (Inviluppo)

Base sezione B = 100 cm

Altezza sezione H = 16.00 cm

X	A _{fi}	A _{fs}	CS
0.08	3.93	3.93	2.41
0.48	3.93	3.93	4.45
0.91	3.93	3.93	2.69
1.34	3.93	3.93	3.05
1.74	3.93	3.93	2.41

X	V _{Rd}	V _{Rsd}	V _{Rcd}	A _{sw}
0.08	64.42	0.00	0.00	0.00
0.48	60.23	0.00	0.00	0.00
0.91	58.71	0.00	0.00	0.00
1.34	60.12	0.00	0.00	0.00
1.74	64.42	0.00	0.00	0.00

Verifiche geotecniche

Simbologia adottata

IC Indice della combinazione

N_c, N_q, N_g Fattori di capacità portante

N_c, N_q, N_g Fattori di capacità portante corretti per effetto forma, inclinazione del carico, affondamento, etc.

q_u Portanza ultima del terreno, espressa in [MPa]

Q_u Portanza ultima del terreno, espressa in [kN]/m

Q_v Carico verticale al piano di posa, espressa in [kN]/m

FS Fattore di sicurezza a carico limite

IC	N _c	N _q	N _g	N' _c	N' _q	N' _g	q _u	Q _u	Q _v	FS
1	20.72	10.66	6.77	36.32	14.44	9.17	0.772	1405.81	205.78	6.83
2	15.27	6.70	3.11	22.09	8.19	3.80	0.425	773.68	169.27	4.57
3	20.72	10.66	6.77	12.98	5.58	0.58	0.173	315.58	112.38	2.81
4	15.27	6.70	3.11	7.52	2.79	2.64	0.079	144.44	89.70	1.61
5	20.72	10.66	6.77	36.32	14.44	9.17	0.772	1405.82	170.71	8.24
6	15.27	6.70	3.11	22.09	8.19	3.80	0.425	773.70	139.39	5.55
7	20.72	10.66	6.77	14.17	6.10	0.21	0.194	352.89	100.66	3.51
8	15.27	6.70	3.11	8.35	3.10	1.84	0.089	162.38	79.72	2.04
9	20.72	10.66	6.77	11.29	4.86	1.49	0.070	127.77	51.50	2.48
10	20.72	10.66	6.77	9.93	4.27	2.60	0.044	79.94	45.54	1.76
11	15.27	6.70	3.11	8.14	3.02	2.03	0.047	85.67	52.75	1.62
12	15.27	6.70	3.11	7.18	2.66	3.02	0.031	56.17	46.79	1.20

Schema Strutturale

Area ed Inerzia elementi

Destinazione	Area [cmq]	Inerzia [cm ⁴]
Fondazione	1600.00	34133.33
Piedritto sinistro	4000.00	533333.33
Piedritto destro	4000.00	533333.33
Traverso	1600.00	34133.33

Simbologia adottata ed unità di misura

N indice elemento

N_i indice nodo iniziale elemento

N_f indice nodo finale elemento

(X_i, Y_i) coordinate nodo iniziale, espresse in cm

(X_f, Y_f) coordinate nodo finale, espresse in cm

Dest appartenenza elemento

2.1.1 PEDEMONTANA DELLE MARCHE

Secondo stralcio funzionale: Matelica Nord – Matelica Sud/Castelraimondo Nord

OPERE D'ARTE MINORI

Generale

Tombini Circolari ϕ 1500: Relazione di calcolo

Opera	Tratto	Settore	CEE	WBS	Id.doc	N.prog.	Rev.	Pag.di Pag.
L073	212	E	17	OM0000	REL	05	C	93 di 101

N	N _i	N _j	X _i	Y _i	X _j	Y _j	Dest
1	1	4	8.00	91.00	8.10	86.93	PiedR
2	4	10	8.10	86.93	8.40	82.86	PiedR
3	10	16	8.40	82.86	8.90	78.82	PiedR
4	16	22	8.90	78.82	9.59	74.81	PiedR
5	22	28	9.59	74.81	10.49	70.83	PiedR
6	28	34	10.49	70.83	11.57	66.91	PiedR
7	34	40	11.57	66.91	12.85	63.04	PiedR
8	40	46	12.85	63.04	14.32	59.24	PiedR
9	46	52	14.32	59.24	15.97	55.51	PiedR
10	52	58	15.97	55.51	17.80	51.87	PiedR
11	58	64	17.80	51.87	19.81	48.33	PiedR
12	64	70	19.81	48.33	21.99	44.89	PiedR
13	70	76	21.99	44.89	24.33	41.56	PiedR
14	76	82	24.33	41.56	26.84	38.35	PiedR
15	82	88	26.84	38.35	29.50	35.26	PiedR
16	88	94	29.50	35.26	32.31	32.31	PiedR
17	94	100	32.31	32.31	35.26	29.50	PiedR
18	100	106	35.26	29.50	38.35	26.84	PiedR
19	106	112	38.35	26.84	41.56	24.33	PiedR
20	112	118	41.56	24.33	44.89	21.99	PiedR
21	118	124	44.89	21.99	48.33	19.81	PiedR
22	124	130	48.33	19.81	51.87	17.80	PiedR
23	130	136	51.87	17.80	55.51	15.97	PiedR
24	136	142	55.51	15.97	59.24	14.32	PiedR
25	142	148	59.24	14.32	63.04	12.85	PiedR
26	148	154	63.04	12.85	66.91	11.57	PiedR
27	154	160	66.91	11.57	70.83	10.49	PiedR
28	160	166	70.83	10.49	74.81	9.59	PiedR
29	166	172	74.81	9.59	78.82	8.90	PiedR
30	172	178	78.82	8.90	82.86	8.40	PiedR
31	178	184	82.86	8.40	86.93	8.10	PiedR
32	184	190	86.93	8.10	91.00	8.00	PiedR
33	190	196	91.00	8.00	95.07	8.10	PiedR
34	196	202	95.07	8.10	99.14	8.40	PiedR
35	202	208	99.14	8.40	103.18	8.90	PiedR
36	208	214	103.18	8.90	107.19	9.59	PiedR
37	214	220	107.19	9.59	111.17	10.49	PiedR
38	220	226	111.17	10.49	115.09	11.57	PiedR
39	226	232	115.09	11.57	118.96	12.85	PiedR
40	232	238	118.96	12.85	122.76	14.32	PiedR
41	238	244	122.76	14.32	126.49	15.97	PiedR
42	244	250	126.49	15.97	130.13	17.80	PiedR
43	250	256	130.13	17.80	133.67	19.81	PiedR
44	256	262	133.67	19.81	137.11	21.99	PiedR
45	262	268	137.11	21.99	140.44	24.33	PiedR
46	268	274	140.44	24.33	143.65	26.84	PiedR
47	274	280	143.65	26.84	146.74	29.50	PiedR
48	280	286	146.74	29.50	149.69	32.31	PiedR
49	286	292	149.69	32.31	152.50	35.26	PiedR
50	292	298	152.50	35.26	155.16	38.35	PiedR
51	298	304	155.16	38.35	157.67	41.56	PiedR
52	304	310	157.67	41.56	160.01	44.89	PiedR
53	310	316	160.01	44.89	162.19	48.33	PiedR
54	316	322	162.19	48.33	164.20	51.87	PiedR
55	322	328	164.20	51.87	166.03	55.51	PiedR
56	328	334	166.03	55.51	167.68	59.24	PiedR
57	334	340	167.68	59.24	169.15	63.04	PiedR

2.1.1 PEDEMONTANA DELLE MARCHE

Secondo stralcio funzionale: Matelica Nord – Matelica Sud/Castelraimondo Nord

OPERE D'ARTE MINORI

Generale

Tombini Circolari φ 1500: Relazione di calcolo

Opera	Tratto	Settore	CEE	WBS	Id.doc	N.prog.	Rev.	Pag.di Pag.
L073	212	E	17	OM0000	REL	05	C	94 di 101

58	340	346	169.15	63.04	170.43	66.91	PiedR
59	346	352	170.43	66.91	171.51	70.83	PiedR
60	352	358	171.51	70.83	172.41	74.81	PiedR
61	358	364	172.41	74.81	173.10	78.82	PiedR
62	364	370	173.10	78.82	173.60	82.86	PiedR
63	370	376	173.60	82.86	173.90	86.93	PiedR
64	376	382	173.90	86.93	174.00	91.00	PiedR
65	1	7	8.00	91.00	8.10	95.07	Trav
66	7	13	8.10	95.07	8.40	99.14	Trav
67	13	19	8.40	99.14	8.90	103.18	Trav
68	19	25	8.90	103.18	9.59	107.19	Trav
69	25	31	9.59	107.19	10.49	111.17	Trav
70	31	37	10.49	111.17	11.57	115.09	Trav
71	37	43	11.57	115.09	12.85	118.96	Trav
72	43	49	12.85	118.96	14.32	122.76	Trav
73	49	55	14.32	122.76	15.97	126.49	Trav
74	55	61	15.97	126.49	17.80	130.13	Trav
75	61	67	17.80	130.13	19.81	133.67	Trav
76	67	73	19.81	133.67	21.99	137.11	Trav
77	73	79	21.99	137.11	24.33	140.44	Trav
78	79	85	24.33	140.44	26.84	143.65	Trav
79	85	91	26.84	143.65	29.50	146.74	Trav
80	91	97	29.50	146.74	32.31	149.69	Trav
81	97	103	32.31	149.69	35.26	152.50	Trav
82	103	109	35.26	152.50	38.35	155.16	Trav
83	109	115	38.35	155.16	41.56	157.67	Trav
84	115	121	41.56	157.67	44.89	160.01	Trav
85	121	127	44.89	160.01	48.33	162.19	Trav
86	127	133	48.33	162.19	51.87	164.20	Trav
87	133	139	51.87	164.20	55.51	166.03	Trav
88	139	145	55.51	166.03	59.24	167.68	Trav
89	145	151	59.24	167.68	63.04	169.15	Trav
90	151	157	63.04	169.15	66.91	170.43	Trav
91	157	163	66.91	170.43	70.83	171.51	Trav
92	163	169	70.83	171.51	74.81	172.41	Trav
93	169	175	74.81	172.41	78.82	173.10	Trav
94	175	181	78.82	173.10	82.86	173.60	Trav
95	181	187	82.86	173.60	86.93	173.90	Trav
96	187	193	86.93	173.90	91.00	174.00	Trav
97	193	199	91.00	174.00	95.07	173.90	Trav
98	199	205	95.07	173.90	99.14	173.60	Trav
99	205	211	99.14	173.60	103.18	173.10	Trav
100	211	217	103.18	173.10	107.19	172.41	Trav
101	217	223	107.19	172.41	111.17	171.51	Trav
102	223	229	111.17	171.51	115.09	170.43	Trav
103	229	235	115.09	170.43	118.96	169.15	Trav
104	235	241	118.96	169.15	122.76	167.68	Trav
105	241	247	122.76	167.68	126.49	166.03	Trav
106	247	253	126.49	166.03	130.13	164.20	Trav
107	253	259	130.13	164.20	133.67	162.19	Trav
108	259	265	133.67	162.19	137.11	160.01	Trav
109	265	271	137.11	160.01	140.44	157.67	Trav
110	271	277	140.44	157.67	143.65	155.16	Trav
111	277	283	143.65	155.16	146.74	152.50	Trav
112	283	289	146.74	152.50	149.69	149.69	Trav
113	289	295	149.69	149.69	152.50	146.74	Trav
114	295	301	152.50	146.74	155.16	143.65	Trav
115	301	307	155.16	143.65	157.67	140.44	Trav

2.1.1 PEDEMONTANA DELLE MARCHE

Secondo stralcio funzionale: Matelica Nord – Matelica Sud/Castelraimondo Nord

OPERE D'ARTE MINORI

Generale

Tombini Circolari φ 1500: Relazione di calcolo

Opera	Tratto	Settore	CEE	WBS	Id.doc	N.prog.	Rev.	Pag.di Pag.
L073	212	E	17	OM0000	REL	05	C	95 di 101

116	307	313	157.67	140.44	160.01	137.11	Trav
117	313	319	160.01	137.11	162.19	133.67	Trav
118	319	325	162.19	133.67	164.20	130.13	Trav
119	325	331	164.20	130.13	166.03	126.49	Trav
120	331	337	166.03	126.49	167.68	122.76	Trav
121	337	343	167.68	122.76	169.15	118.96	Trav
122	343	349	169.15	118.96	170.43	115.09	Trav
123	349	355	170.43	115.09	171.51	111.17	Trav
124	355	361	171.51	111.17	172.41	107.19	Trav
125	361	367	172.41	107.19	173.10	103.18	Trav
126	367	373	173.10	103.18	173.60	99.14	Trav
127	373	379	173.60	99.14	173.90	95.07	Trav
128	379	382	173.90	95.07	174.00	91.00	Trav
129	1	2	8.00	91.00	-92.00	91.00	MollaPR
130	1	3	8.00	91.00	8.00	-9.00	MollaPR
131	4	5	8.10	86.93	-91.90	86.93	MollaPR
132	4	6	8.10	86.93	8.10	-13.07	MollaPR
133	7	8	8.10	95.07	-91.90	95.07	MollaPR
134	7	9	8.10	95.07	8.10	195.07	MollaPR
135	10	11	8.40	82.86	-91.60	82.86	MollaPR
136	10	12	8.40	82.86	8.40	-17.14	MollaPR
137	13	14	8.40	99.14	-91.60	99.14	MollaPR
138	13	15	8.40	99.14	8.40	199.14	MollaPR
139	16	17	8.90	78.82	-91.10	78.82	MollaPR
140	16	18	8.90	78.82	8.90	-21.18	MollaPR
141	19	20	8.90	103.18	-91.10	103.18	MollaPR
142	19	21	8.90	103.18	8.90	203.18	MollaPR
143	22	23	9.59	74.81	-90.41	74.81	MollaPR
144	22	24	9.59	74.81	9.59	-25.19	MollaPR
145	25	26	9.59	107.19	-90.41	107.19	MollaPR
146	25	27	9.59	107.19	9.59	207.19	MollaPR
147	28	29	10.49	70.83	-89.51	70.83	MollaPR
148	28	30	10.49	70.83	10.49	-29.17	MollaPR
149	31	32	10.49	111.17	-89.51	111.17	MollaPR
150	31	33	10.49	111.17	10.49	211.17	MollaPR
151	34	35	11.57	66.91	-88.43	66.91	MollaPR
152	34	36	11.57	66.91	11.57	-33.09	MollaPR
153	37	38	11.57	115.09	-88.43	115.09	MollaPR
154	37	39	11.57	115.09	11.57	215.09	MollaPR
155	40	41	12.85	63.04	-87.15	63.04	MollaPR
156	40	42	12.85	63.04	12.85	-36.96	MollaPR
157	43	44	12.85	118.96	-87.15	118.96	MollaPR
158	43	45	12.85	118.96	12.85	218.96	MollaPR
159	46	47	14.32	59.24	-85.68	59.24	MollaPR
160	46	48	14.32	59.24	14.32	-40.76	MollaPR
161	49	50	14.32	122.76	-85.68	122.76	MollaPR
162	49	51	14.32	122.76	14.32	222.76	MollaPR
163	52	53	15.97	55.51	-84.03	55.51	MollaPR
164	52	54	15.97	55.51	15.97	-44.49	MollaPR
165	55	56	15.97	126.49	-84.03	126.49	MollaPR
166	55	57	15.97	126.49	15.97	226.49	MollaPR
167	58	59	17.80	51.87	-82.20	51.87	MollaPR
168	58	60	17.80	51.87	17.80	-48.13	MollaPR
169	61	62	17.80	130.13	-82.20	130.13	MollaPR
170	61	63	17.80	130.13	17.80	230.13	MollaPR
171	64	65	19.81	48.33	-80.19	48.33	MollaPR
172	64	66	19.81	48.33	19.81	-51.67	MollaPR
173	67	68	19.81	133.67	-80.19	133.67	MollaPR

2.1.1 PEDEMONTANA DELLE MARCHE

Secondo stralcio funzionale: Matelica Nord – Matelica Sud/Castelraimondo Nord

OPERE D'ARTE MINORI

Generale

Tombini Circolari φ 1500: Relazione di calcolo

Opera L073	Tratto 212	Settore E	CEE 17	WBS OM0000	Id.doc REL	N.prog. 05	Rev. C	Pag.di Pag. 96 di 101
---------------	---------------	--------------	-----------	---------------	---------------	---------------	-----------	--------------------------

174	67	69	19.81	133.67	19.81	233.67	MollaPR
175	70	71	21.99	44.89	-78.01	44.89	MollaPR
176	70	72	21.99	44.89	21.99	-55.11	MollaPR
177	73	74	21.99	137.11	-78.01	137.11	MollaPR
178	73	75	21.99	137.11	21.99	237.11	MollaPR
179	76	77	24.33	41.56	-75.67	41.56	MollaPR
180	76	78	24.33	41.56	24.33	-58.44	MollaPR
181	79	80	24.33	140.44	-75.67	140.44	MollaPR
182	79	81	24.33	140.44	24.33	240.44	MollaPR
183	82	83	26.84	38.35	-73.16	38.35	MollaPR
184	82	84	26.84	38.35	26.84	-61.65	MollaPR
185	85	86	26.84	143.65	-73.16	143.65	MollaPR
186	85	87	26.84	143.65	26.84	243.65	MollaPR
187	88	89	29.50	35.26	-70.50	35.26	MollaPR
188	88	90	29.50	35.26	29.50	-64.74	MollaPR
189	91	92	29.50	146.74	-70.50	146.74	MollaPR
190	91	93	29.50	146.74	29.50	246.74	MollaPR
191	94	95	32.31	32.31	-67.69	32.31	MollaPR
192	94	96	32.31	32.31	32.31	-67.69	MollaPR
193	97	98	32.31	149.69	-67.69	149.69	MollaPR
194	97	99	32.31	149.69	32.31	249.69	MollaPR
195	100	101	35.26	29.50	-64.74	29.50	MollaPR
196	100	102	35.26	29.50	35.26	-70.50	MollaPR
197	103	104	35.26	152.50	-64.74	152.50	MollaPR
198	103	105	35.26	152.50	35.26	252.50	MollaPR
199	106	107	38.35	26.84	-61.65	26.84	MollaPR
200	106	108	38.35	26.84	38.35	-73.16	MollaPR
201	109	110	38.35	155.16	-61.65	155.16	MollaPR
202	109	111	38.35	155.16	38.35	255.16	MollaPR
203	112	113	41.56	24.33	-58.44	24.33	MollaPR
204	112	114	41.56	24.33	41.56	-75.67	MollaPR
205	115	116	41.56	157.67	-58.44	157.67	MollaPR
206	115	117	41.56	157.67	41.56	257.67	MollaPR
207	118	119	44.89	21.99	-55.11	21.99	MollaPR
208	118	120	44.89	21.99	44.89	-78.01	MollaPR
209	121	122	44.89	160.01	-55.11	160.01	MollaPR
210	121	123	44.89	160.01	44.89	260.01	MollaPR
211	124	125	48.33	19.81	-51.67	19.81	MollaPR
212	124	126	48.33	19.81	48.33	-80.19	MollaPR
213	127	128	48.33	162.19	-51.67	162.19	MollaPR
214	127	129	48.33	162.19	48.33	262.19	MollaPR
215	130	131	51.87	17.80	-48.13	17.80	MollaPR
216	130	132	51.87	17.80	51.87	-82.20	MollaPR
217	133	134	51.87	164.20	-48.13	164.20	MollaPR
218	133	135	51.87	164.20	51.87	264.20	MollaPR
219	136	137	55.51	15.97	-44.49	15.97	MollaPR
220	136	138	55.51	15.97	55.51	-84.03	MollaPR
221	139	140	55.51	166.03	-44.49	166.03	MollaPR
222	139	141	55.51	166.03	55.51	266.03	MollaPR
223	142	143	59.24	14.32	-40.76	14.32	MollaPR
224	142	144	59.24	14.32	59.24	-85.68	MollaPR
225	145	146	59.24	167.68	-40.76	167.68	MollaPR
226	145	147	59.24	167.68	59.24	267.68	MollaPR
227	148	149	63.04	12.85	-36.96	12.85	MollaPR
228	148	150	63.04	12.85	63.04	-87.15	MollaPR
229	151	152	63.04	169.15	-36.96	169.15	MollaPR
230	151	153	63.04	169.15	63.04	269.15	MollaPR
231	154	155	66.91	11.57	-33.09	11.57	MollaPR

2.1.1 PEDEMONTANA DELLE MARCHE

Secondo stralcio funzionale: Matelica Nord – Matelica Sud/Castelraimondo Nord

OPERE D'ARTE MINORI

Generale

Tombini Circolari φ 1500: Relazione di calcolo

Opera	Tratto	Settore	CEE	WBS	Id.doc	N.prog.	Rev.	Pag.di Pag.
L073	212	E	17	OM0000	REL	05	C	97 di 101

232	154	156	66.91	11.57	66.91	-88.43	MollaPR
233	157	158	66.91	170.43	-33.09	170.43	MollaPR
234	157	159	66.91	170.43	66.91	270.43	MollaPR
235	160	161	70.83	10.49	-29.17	10.49	MollaPR
236	160	162	70.83	10.49	70.83	-89.51	MollaPR
237	163	164	70.83	171.51	-29.17	171.51	MollaPR
238	163	165	70.83	171.51	70.83	271.51	MollaPR
239	166	167	74.81	9.59	-25.19	9.59	MollaPR
240	166	168	74.81	9.59	74.81	-90.41	MollaPR
241	169	170	74.81	172.41	-25.19	172.41	MollaPR
242	169	171	74.81	172.41	74.81	272.41	MollaPR
243	172	173	78.82	8.90	-21.18	8.90	MollaPR
244	172	174	78.82	8.90	78.82	-91.10	MollaPR
245	175	176	78.82	173.10	-21.18	173.10	MollaPR
246	175	177	78.82	173.10	78.82	273.10	MollaPR
247	178	179	82.86	8.40	-17.14	8.40	MollaPR
248	178	180	82.86	8.40	82.86	-91.60	MollaPR
249	181	182	82.86	173.60	-17.14	173.60	MollaPR
250	181	183	82.86	173.60	82.86	273.60	MollaPR
251	184	185	86.93	8.10	-13.07	8.10	MollaPR
252	184	186	86.93	8.10	86.93	-91.90	MollaPR
253	187	188	86.93	173.90	-13.07	173.90	MollaPR
254	187	189	86.93	173.90	86.93	273.90	MollaPR
255	190	191	91.00	8.00	191.00	8.00	MollaPR
256	190	192	91.00	8.00	91.00	-92.00	MollaPR
257	193	194	91.00	174.00	191.00	174.00	MollaPR
258	193	195	91.00	174.00	91.00	274.00	MollaPR
259	196	197	95.07	8.10	195.07	8.10	MollaPR
260	196	198	95.07	8.10	95.07	-91.90	MollaPR
261	199	200	95.07	173.90	195.07	173.90	MollaPR
262	199	201	95.07	173.90	95.07	273.90	MollaPR
263	202	203	99.14	8.40	199.14	8.40	MollaPR
264	202	204	99.14	8.40	99.14	-91.60	MollaPR
265	205	206	99.14	173.60	199.14	173.60	MollaPR
266	205	207	99.14	173.60	99.14	273.60	MollaPR
267	208	209	103.18	8.90	203.18	8.90	MollaPR
268	208	210	103.18	8.90	103.18	-91.10	MollaPR
269	211	212	103.18	173.10	203.18	173.10	MollaPR
270	211	213	103.18	173.10	103.18	273.10	MollaPR
271	214	215	107.19	9.59	207.19	9.59	MollaPR
272	214	216	107.19	9.59	107.19	-90.41	MollaPR
273	217	218	107.19	172.41	207.19	172.41	MollaPR
274	217	219	107.19	172.41	107.19	272.41	MollaPR
275	220	221	111.17	10.49	211.17	10.49	MollaPR
276	220	222	111.17	10.49	111.17	-89.51	MollaPR
277	223	224	111.17	171.51	211.17	171.51	MollaPR
278	223	225	111.17	171.51	111.17	271.51	MollaPR
279	226	227	115.09	11.57	215.09	11.57	MollaPR
280	226	228	115.09	11.57	115.09	-88.43	MollaPR
281	229	230	115.09	170.43	215.09	170.43	MollaPR
282	229	231	115.09	170.43	115.09	270.43	MollaPR
283	232	233	118.96	12.85	218.96	12.85	MollaPR
284	232	234	118.96	12.85	118.96	-87.15	MollaPR
285	235	236	118.96	169.15	218.96	169.15	MollaPR
286	235	237	118.96	169.15	118.96	269.15	MollaPR
287	238	239	122.76	14.32	222.76	14.32	MollaPR
288	238	240	122.76	14.32	122.76	-85.68	MollaPR
289	241	242	122.76	167.68	222.76	167.68	MollaPR

2.1.1 PEDEMONTANA DELLE MARCHE

Secondo stralcio funzionale: Matelica Nord – Matelica Sud/Castelraimondo Nord

OPERE D'ARTE MINORI

Generale

Tombini Circolari φ 1500: Relazione di calcolo

Opera L073	Tratto 212	Settore E	CEE 17	WBS OM0000	Id.doc REL	N.prog. 05	Rev. C	Pag.di Pag. 98 di 101
---------------	---------------	--------------	-----------	---------------	---------------	---------------	-----------	--------------------------

290	241	243	122.76	167.68	122.76	267.68	MollaPR
291	244	245	126.49	15.97	226.49	15.97	MollaPR
292	244	246	126.49	15.97	126.49	-84.03	MollaPR
293	247	248	126.49	166.03	226.49	166.03	MollaPR
294	247	249	126.49	166.03	126.49	266.03	MollaPR
295	250	251	130.13	17.80	230.13	17.80	MollaPR
296	250	252	130.13	17.80	130.13	-82.20	MollaPR
297	253	254	130.13	164.20	230.13	164.20	MollaPR
298	253	255	130.13	164.20	130.13	264.20	MollaPR
299	256	257	133.67	19.81	233.67	19.81	MollaPR
300	256	258	133.67	19.81	133.67	-80.19	MollaPR
301	259	260	133.67	162.19	233.67	162.19	MollaPR
302	259	261	133.67	162.19	133.67	262.19	MollaPR
303	262	263	137.11	21.99	237.11	21.99	MollaPR
304	262	264	137.11	21.99	137.11	-78.01	MollaPR
305	265	266	137.11	160.01	237.11	160.01	MollaPR
306	265	267	137.11	160.01	137.11	260.01	MollaPR
307	268	269	140.44	24.33	240.44	24.33	MollaPR
308	268	270	140.44	24.33	140.44	-75.67	MollaPR
309	271	272	140.44	157.67	240.44	157.67	MollaPR
310	271	273	140.44	157.67	140.44	257.67	MollaPR
311	274	275	143.65	26.84	243.65	26.84	MollaPR
312	274	276	143.65	26.84	143.65	-73.16	MollaPR
313	277	278	143.65	155.16	243.65	155.16	MollaPR
314	277	279	143.65	155.16	143.65	255.16	MollaPR
315	280	281	146.74	29.50	246.74	29.50	MollaPR
316	280	282	146.74	29.50	146.74	-70.50	MollaPR
317	283	284	146.74	152.50	246.74	152.50	MollaPR
318	283	285	146.74	152.50	146.74	252.50	MollaPR
319	286	287	149.69	32.31	249.69	32.31	MollaPR
320	286	288	149.69	32.31	149.69	-67.69	MollaPR
321	289	290	149.69	149.69	249.69	149.69	MollaPR
322	289	291	149.69	149.69	149.69	249.69	MollaPR
323	292	293	152.50	35.26	252.50	35.26	MollaPR
324	292	294	152.50	35.26	152.50	-64.74	MollaPR
325	295	296	152.50	146.74	252.50	146.74	MollaPR
326	295	297	152.50	146.74	152.50	246.74	MollaPR
327	298	299	155.16	38.35	255.16	38.35	MollaPR
328	298	300	155.16	38.35	155.16	-61.65	MollaPR
329	301	302	155.16	143.65	255.16	143.65	MollaPR
330	301	303	155.16	143.65	155.16	243.65	MollaPR
331	304	305	157.67	41.56	257.67	41.56	MollaPR
332	304	306	157.67	41.56	157.67	-58.44	MollaPR
333	307	308	157.67	140.44	257.67	140.44	MollaPR
334	307	309	157.67	140.44	157.67	240.44	MollaPR
335	310	311	160.01	44.89	260.01	44.89	MollaPR
336	310	312	160.01	44.89	160.01	-55.11	MollaPR
337	313	314	160.01	137.11	260.01	137.11	MollaPR
338	313	315	160.01	137.11	160.01	237.11	MollaPR
339	316	317	162.19	48.33	262.19	48.33	MollaPR
340	316	318	162.19	48.33	162.19	-51.67	MollaPR
341	319	320	162.19	133.67	262.19	133.67	MollaPR
342	319	321	162.19	133.67	162.19	233.67	MollaPR
343	322	323	164.20	51.87	264.20	51.87	MollaPR
344	322	324	164.20	51.87	164.20	-48.13	MollaPR
345	325	326	164.20	130.13	264.20	130.13	MollaPR
346	325	327	164.20	130.13	164.20	230.13	MollaPR
347	328	329	166.03	55.51	266.03	55.51	MollaPR

2.1.1 PEDEMONTANA DELLE MARCHE

Secondo stralcio funzionale: Matelica Nord – Matelica Sud/Castelraimondo Nord

OPERE D'ARTE MINORI

Generale

Tombini Circolari ϕ 1500: Relazione di calcolo

Opera	Tratto	Settore	CEE	WBS	Id.doc	N.prog.	Rev.	Pag.di Pag.
L073	212	E	17	OM0000	REL	05	C	99 di 101

348	328	330	166.03	55.51	166.03	-44.49	MollaPR
349	331	332	166.03	126.49	266.03	126.49	MollaPR
350	331	333	166.03	126.49	166.03	226.49	MollaPR
351	334	335	167.68	59.24	267.68	59.24	MollaPR
352	334	336	167.68	59.24	167.68	-40.76	MollaPR
353	337	338	167.68	122.76	267.68	122.76	MollaPR
354	337	339	167.68	122.76	167.68	222.76	MollaPR
355	340	341	169.15	63.04	269.15	63.04	MollaPR
356	340	342	169.15	63.04	169.15	-36.96	MollaPR
357	343	344	169.15	118.96	269.15	118.96	MollaPR
358	343	345	169.15	118.96	169.15	218.96	MollaPR
359	346	347	170.43	66.91	270.43	66.91	MollaPR
360	346	348	170.43	66.91	170.43	-33.09	MollaPR
361	349	350	170.43	115.09	270.43	115.09	MollaPR
362	349	351	170.43	115.09	170.43	215.09	MollaPR
363	352	353	171.51	70.83	271.51	70.83	MollaPR
364	352	354	171.51	70.83	171.51	-29.17	MollaPR
365	355	356	171.51	111.17	271.51	111.17	MollaPR
366	355	357	171.51	111.17	171.51	211.17	MollaPR
367	358	359	172.41	74.81	272.41	74.81	MollaPR
368	358	360	172.41	74.81	172.41	-25.19	MollaPR
369	361	362	172.41	107.19	272.41	107.19	MollaPR
370	361	363	172.41	107.19	172.41	207.19	MollaPR
371	364	365	173.10	78.82	273.10	78.82	MollaPR
372	364	366	173.10	78.82	173.10	-21.18	MollaPR
373	367	368	173.10	103.18	273.10	103.18	MollaPR
374	367	369	173.10	103.18	173.10	203.18	MollaPR
375	370	371	173.60	82.86	273.60	82.86	MollaPR
376	370	372	173.60	82.86	173.60	-17.14	MollaPR
377	373	374	173.60	99.14	273.60	99.14	MollaPR
378	373	375	173.60	99.14	173.60	199.14	MollaPR
379	376	377	173.90	86.93	273.90	86.93	MollaPR
380	376	378	173.90	86.93	173.90	-13.07	MollaPR
381	379	380	173.90	95.07	273.90	95.07	MollaPR
382	379	381	173.90	95.07	173.90	195.07	MollaPR
383	382	383	174.00	91.00	274.00	91.00	MollaPR
384	382	384	174.00	91.00	174.00	-9.00	MollaPR

Elenco prezzi unitari

Prezzo calcestruzzo in fondazione	Euro/m ³	61.97
Prezzo calcestruzzo in elevazione	Euro/m ³	72.30
Prezzo casseri	Euro/m ²	13.94
Prezzo acciaio	Euro/Kg	0.90

Computo dei ferri

Diametro [mm]	Lunghezza [m]	Peso [kN]
10.00	48.05	0.2905
6.00	0.00	0.0000
8.00	1.22	0.0047

Computo delle quantità

Volume calcestruzzo in fondazione	mc	0.29
-----------------------------------	----	------

2.1.1 PEDEMONTANA DELLE MARCHE

Secondo stralcio funzionale: Matelica Nord – Matelica Sud/Castelraimondo Nord

OPERE D'ARTE MINORI

Generale

Tombini Circolari ϕ 1500: Relazione di calcolo

Opera	Tratto	Settore	CEE	WBS	Id.doc	N. prog.	Rev.	Pag. di Pag.
L073	212	E	17	OM0000	REL	05	C	100 di 101

Volume calcestruzzo in elevazione	mc	1.49
Superficie casseri	mq	7.34
Acciaio per armature	Kg	30.11

Computo metrico

Descrizione	U.M.	Quantità	Prezzo U.	Importo(Euro)
Calcestruzzo in elevazione	(mc)	1.49	72.30	107.73
Calcestruzzo in fondazione	(mc)	0.29	61.97	17.97
Acciaio per armature	(Kg)	30.11	0.90	27.10
Casseformi	(mq)	7.34	13.94	102.32

Importo totale(per metro lineare) Euro 255.28

Dichiarazioni secondo N.T.C. 2008 (punto 10.2)

Analisi e verifiche svolte con l'ausilio di codici di calcolo

Il sottoscritto, in qualità di calcolatore delle opere in progetto, dichiara quanto segue.

Tipo di analisi svolta

L'analisi strutturale e le verifiche sono condotte con l'ausilio di un codice di calcolo automatico. La verifica della sicurezza degli elementi strutturali è stata valutata con i metodi della scienza delle costruzioni.

La struttura viene discretizzata in elementi tipo trave. Per simulare il comportamento del terreno di fondazione e di rinfiacco vengono inserite delle molle alla Winkler non reagenti a trazione.

L'analisi che viene effettuata è un'analisi al passo per tener conto delle molle che devono essere eliminate (molle in trazione).

L'analisi fornisce i risultati in termini di spostamenti. Dagli spostamenti si risale alle sollecitazioni nodali ed alle pressioni sul terreno.

Il calcolo degli scatolari viene eseguito secondo le seguenti fasi:

- Calcolo delle pressioni in calotta (per gli scatolari ricoperti da terreno);
- Calcolo della spinta del terreno;
- Calcolo delle sollecitazioni sugli elementi strutturali (fondazione, piedritti e traverso);
- Progetto delle armature e relative verifiche dei materiali.

L'analisi strutturale sotto le azioni sismiche è condotta con il metodo dell'analisi statica equivalente secondo le disposizioni del capitolo 7 del DM 14/01/2008.

La verifica delle sezioni degli elementi strutturali è eseguita con il metodo degli Stati Limite. Le combinazioni di carico adottate sono esaustive relativamente agli scenari di carico più gravosi cui l'opera sarà soggetta.

Origine e caratteristiche dei codici di calcolo

Titolo	SCAT - Analisi Strutture Scatolari
Versione	10.0
Produttore	Aztec Informatica srl, Casole Bruzio (CS)
Utente	PROGIN S.P.A.
Licenza	AIU01054U

Affidabilità dei codici di calcolo

Un attento esame preliminare della documentazione a corredo del software ha consentito di valutarne l'affidabilità. La documentazione fornita dal produttore del software contiene un'esauriente descrizione delle basi teoriche, degli algoritmi impiegati e l'individuazione dei campi d'impiego. La società produttrice Aztec Informatica srl ha verificato l'affidabilità e la robustezza del codice di calcolo attraverso un numero significativo di casi prova in cui i risultati dell'analisi numerica sono stati confrontati con soluzioni teoriche.

Modalità di presentazione dei risultati

La relazione di calcolo strutturale presenta i dati di calcolo tale da garantirne la leggibilità, la corretta interpretazione e la riproducibilità. La relazione di calcolo illustra in modo esaustivo i dati in ingresso ed i risultati delle analisi in forma tabellare.

Informazioni generali sull'elaborazione

Il software prevede una serie di controlli automatici che consentono l'individuazione di errori di modellazione, di non rispetto di limitazioni geometriche e di armatura e di presenza di elementi non verificati. Il codice di calcolo consente di visualizzare e controllare, sia in forma grafica che tabellare, i dati del modello strutturale, in modo da avere una visione consapevole del comportamento corretto del modello strutturale.

Giudizio motivato di accettabilità dei risultati



2.1.1 PEDEMONTANA DELLE MARCHE

Secondo stralcio funzionale: Matelica Nord – Matelica Sud/Castelraimondo Nord

OPERE D'ARTE MINORI

Generale

Tombini Circolari ϕ 1500: Relazione di calcolo

Opera L073	Tratto 212	Settore E	CEE 17	WBS OM0000	Id.doc. REL	N.prog. 05	Rev. C	Pag.di Pag. 101 di 101
---------------	---------------	--------------	-----------	---------------	----------------	---------------	-----------	------------------------------

I risultati delle elaborazioni sono stati sottoposti a controlli dal sottoscritto utente del software. Tale valutazione ha compreso il confronto con i risultati di semplici calcoli, eseguiti con metodi tradizionali. Inoltre sulla base di considerazioni riguardanti gli stati tensionali e deformativi determinati, si è valutata la validità delle scelte operate in sede di schematizzazione e di modellazione della struttura e delle azioni.

In base a quanto sopra, io sottoscritto asserisco che l'elaborazione è corretta ed idonea al caso specifico, pertanto i risultati di calcolo sono da ritenersi validi ed accettabili.

Luogo e data

Il progettista
()
