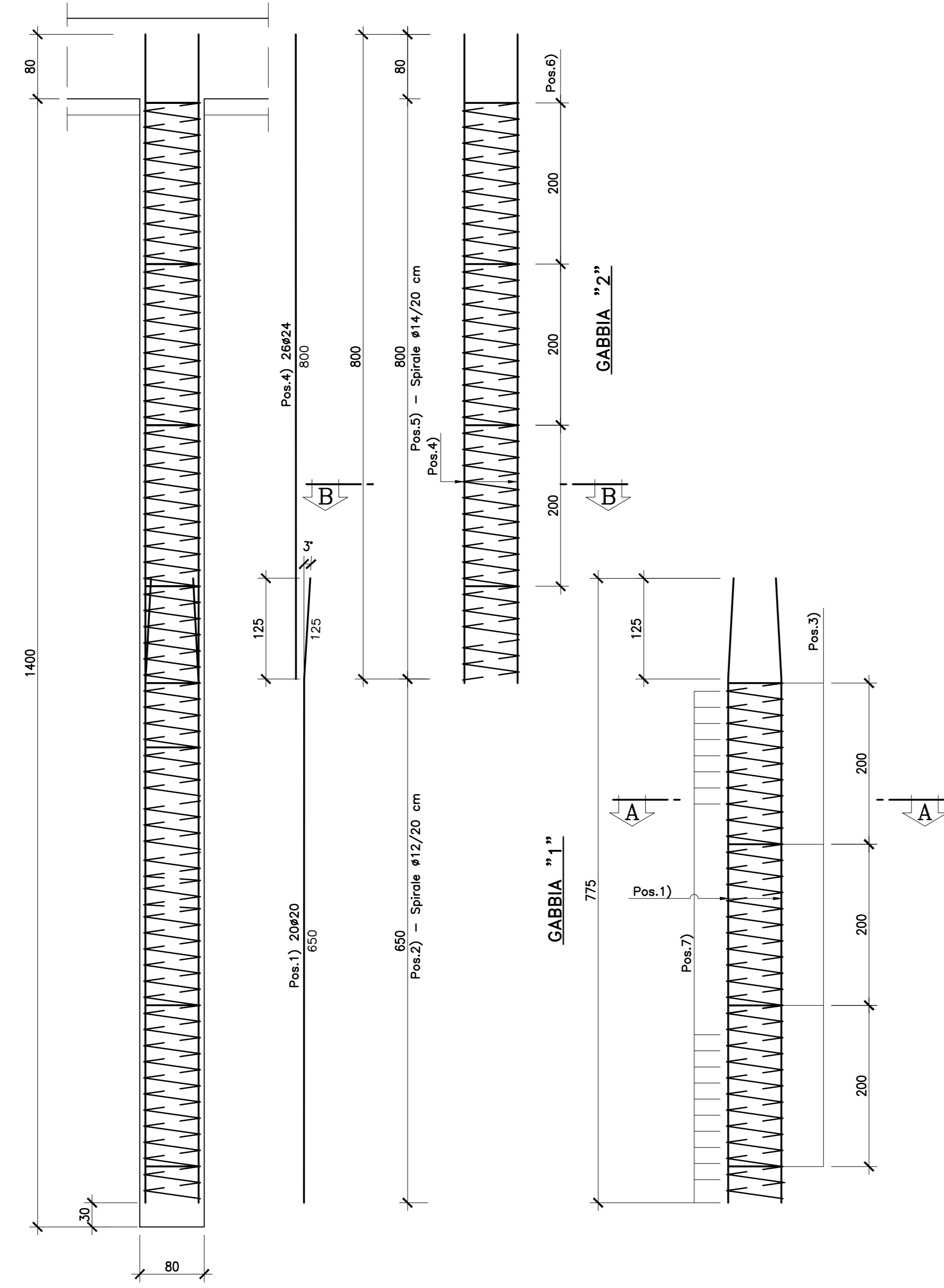
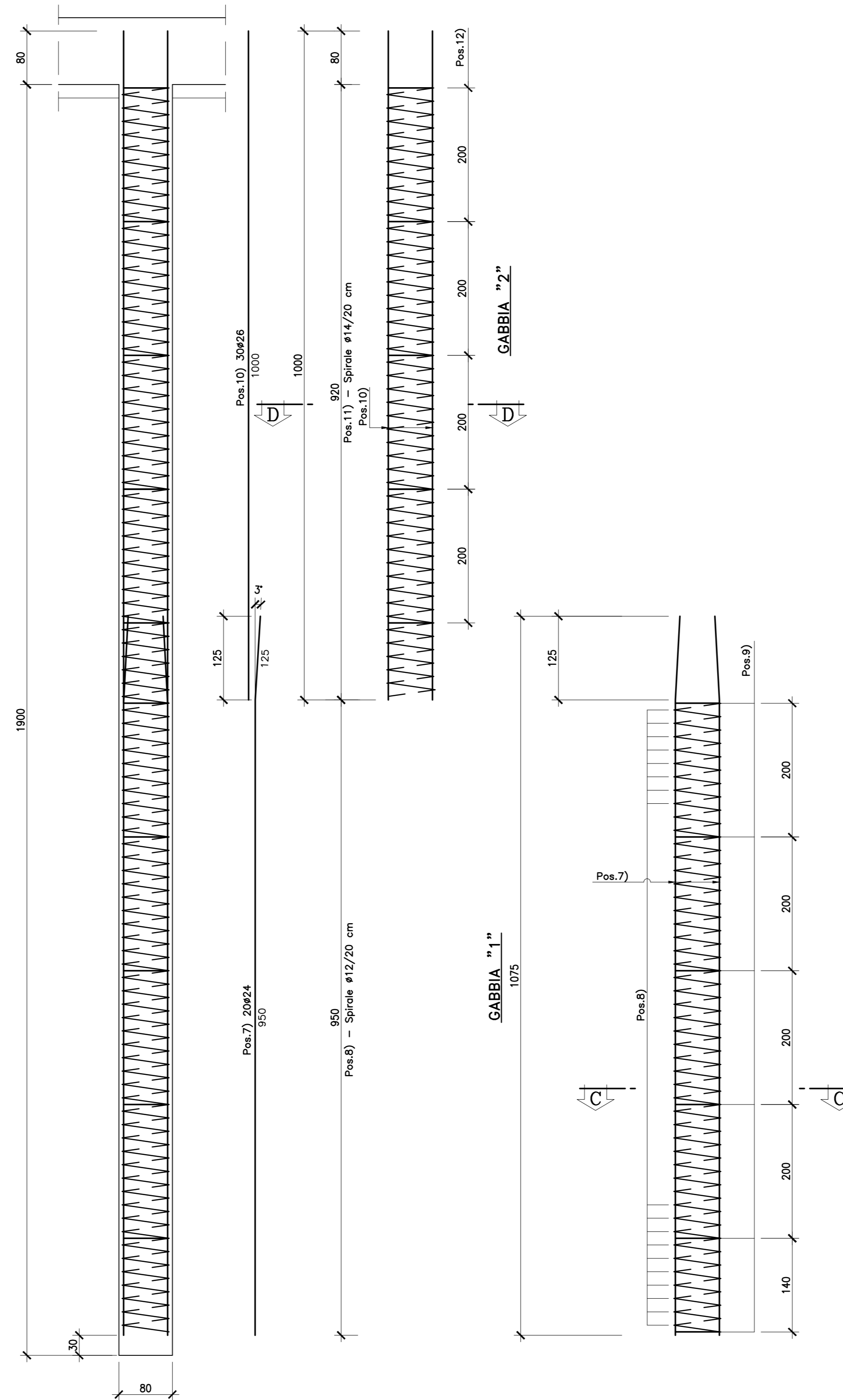


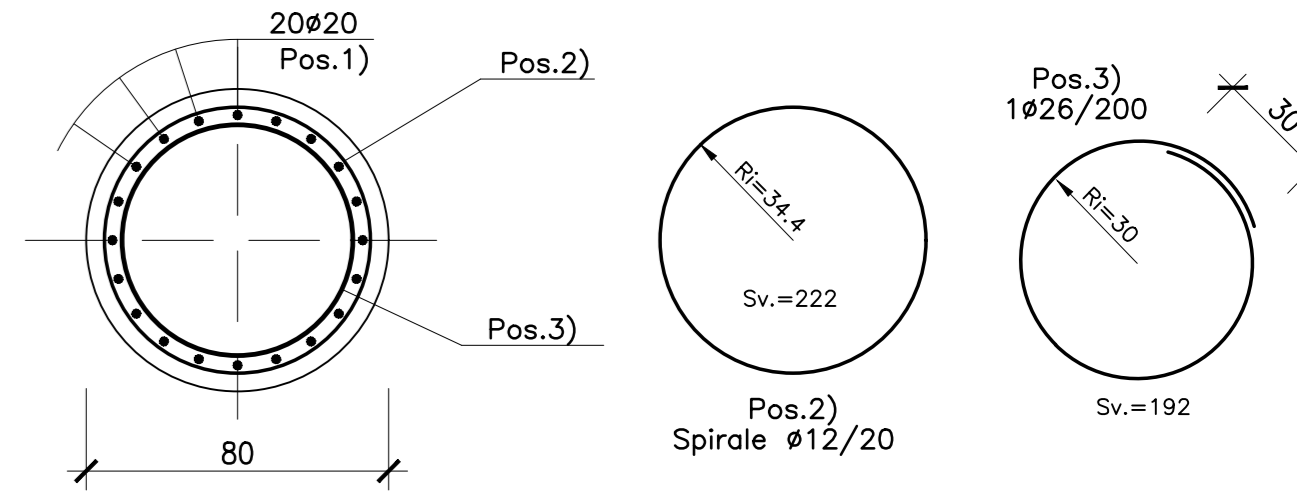
ARMATURA PALI Ø800 L=14.00m
MURO DI SOTTOSCARPA TIPO 2
SCALA 1:50



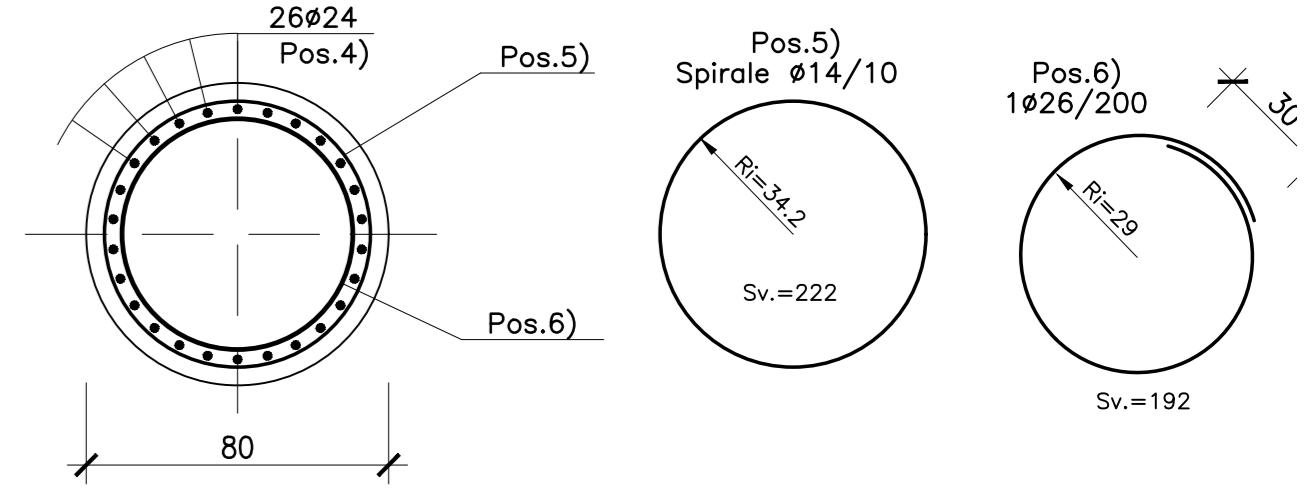
ARMATURA PALI Ø800 L=19.00m
MURO DI SOTTOSCARPA TIPO 3
SCALA 1:50



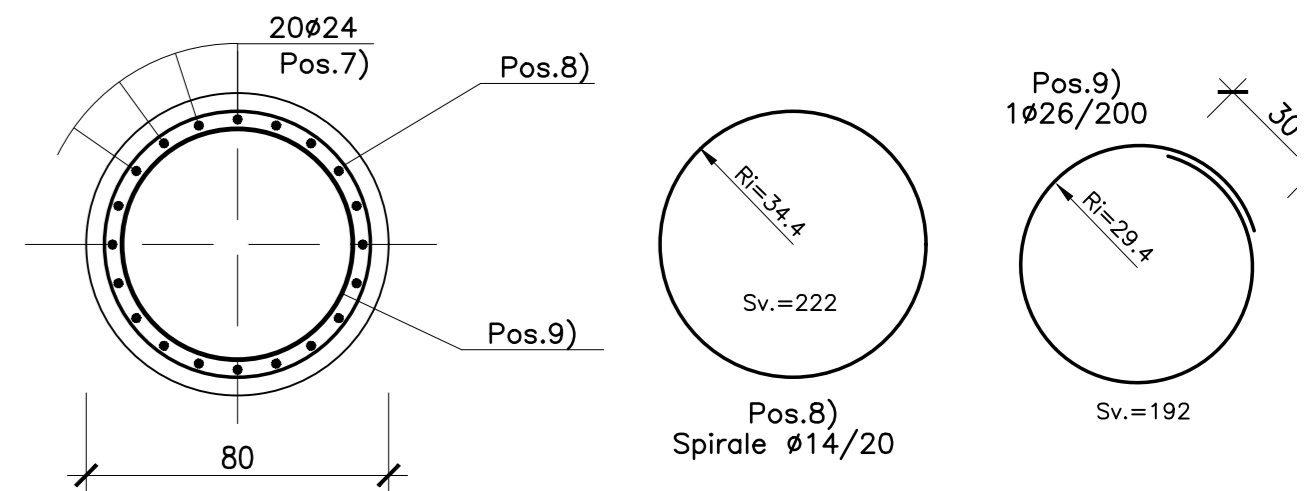
SEZIONE A-A
SCALA 1:20



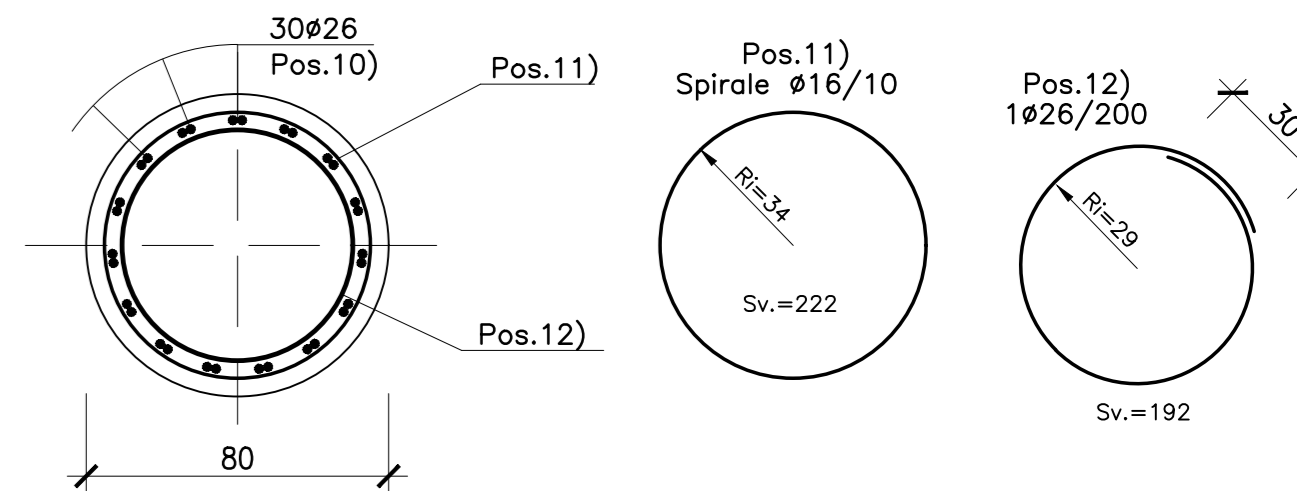
SEZIONE B-B
SCALA 1:20



SEZIONE C-C
SCALA 1:20

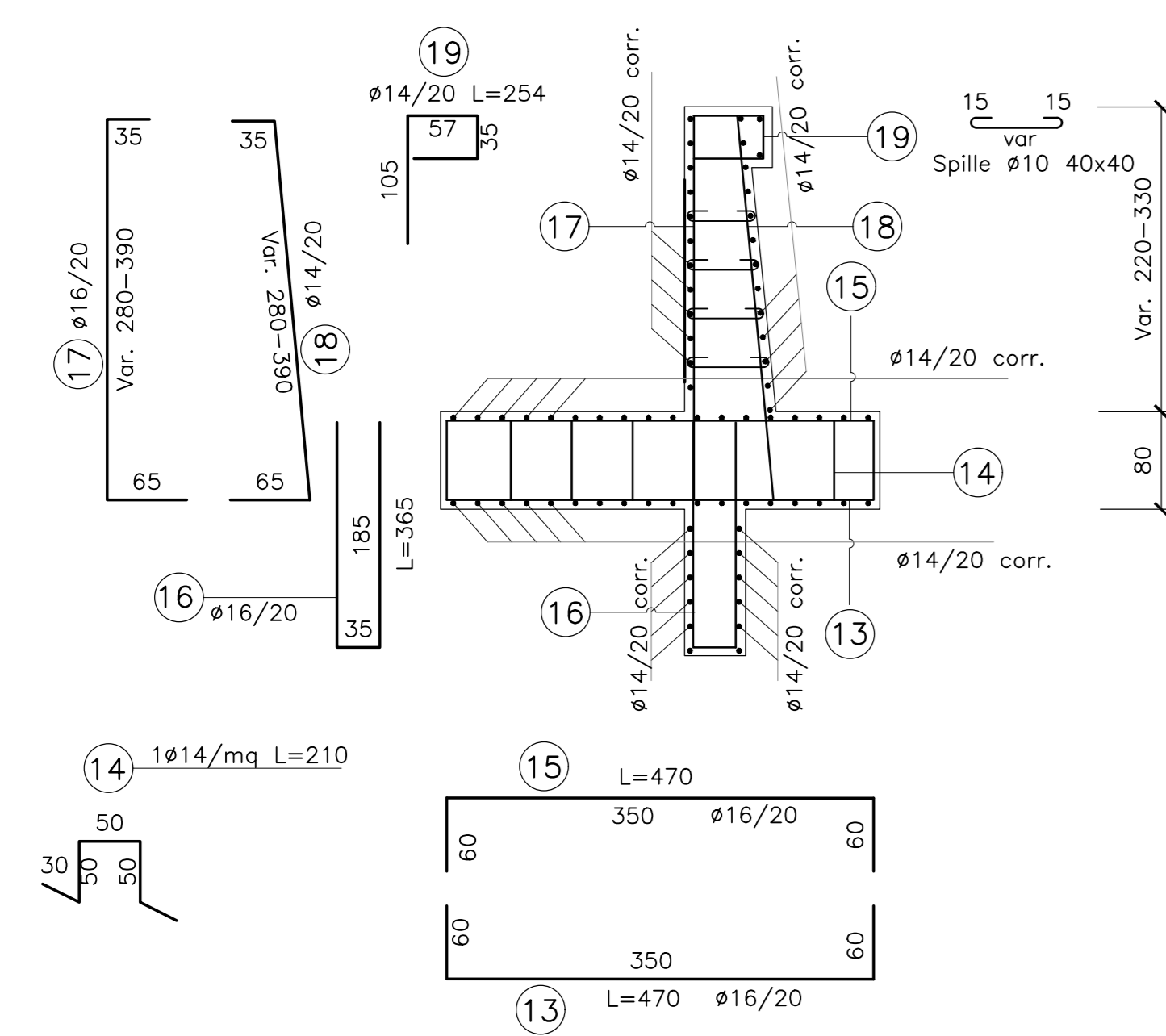


SEZIONE D-D
SCALA 1:20



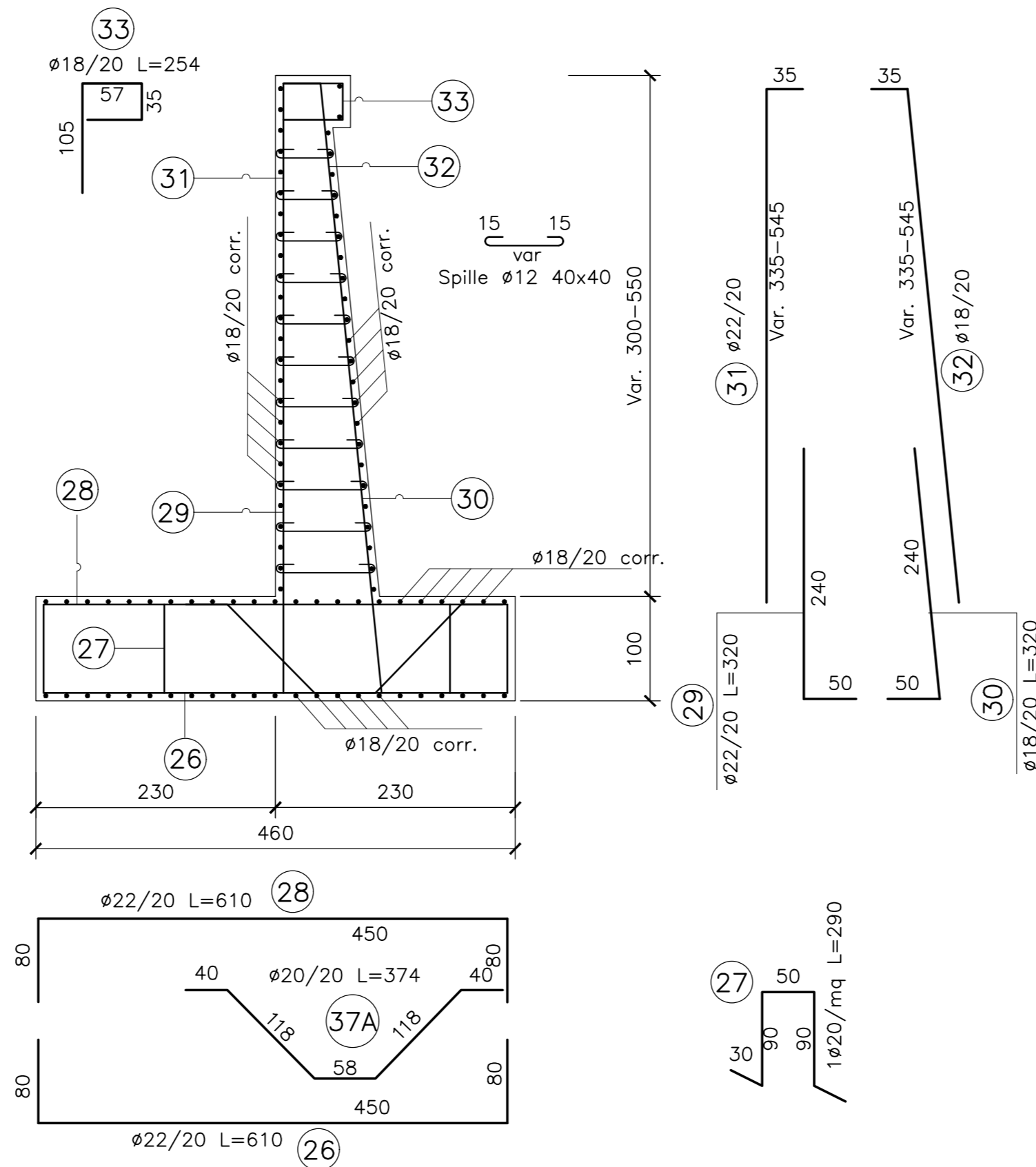
MURO DI SOTTOSCARPA TIPO 1

ARMATURA MURO
SCALA 1:50



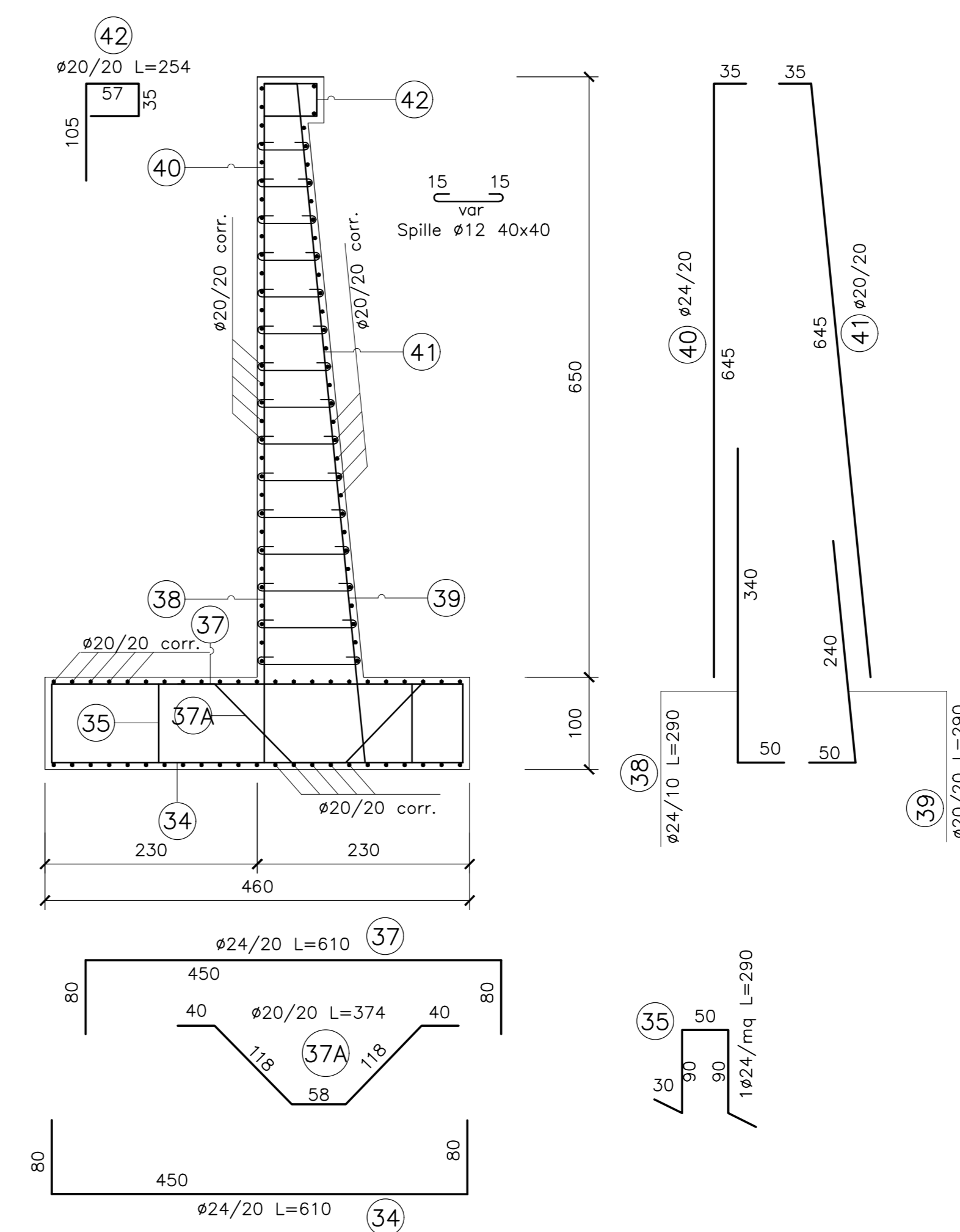
MURO DI SOTTOSCARPA TIPO 2

ARMATURA MURO



MURO DI SOTTOSCARPA TIPO 3

ARMATURA MURO



N.B.: PER LA TABELLA MATERIALI FARE RIFERIMENTO ALL'ELABORATO: L0703212E170M0000TVIC



**ASSE VIARIO MARCHE-UMBRIA
E QUADRILATERO DI PENETRAZIONE INTERNA
MAXI LOTTO 2**

LAVORI DI COMPLETAMENTO DELLA DIRETTRICE PERUGIA ANCONA:
SS. 318 DI "VALFABBRICA", TRATTO PIANELLO-VALFABBRICA
SS. 76 "VAL DESINO", TRATTI FOSSATO VICO - CANCELLI E ALBACINA - SERRA SAN QUIRICO
"PEDEMONTANA DELLE MARCHE", TRATTO FABBIANO-MUCCIA-SFERCIA

PERIZIA DI VARIANTE

CONTRAENTE GENERALE: DIRPA 2 s.c.a.r.l.
Il responsabile del Contratto Generale: Ing. Federico Montanari
Il responsabile Integratori delle Provenienze Specialistiche: Ing. Salvatore Lieto

PROGETTAZIONE: Associazione Temporanea di Imprese
Mandatario: **PROGIN** Montanari
Mandatari: **LOMBARDI SA** (INGEGNERI) - **LOMBARDI-REICO** (INGEGNERI) - **SGAI s.r.l.** (INGEGNERIA S.r.l.)

RESPONSABILE DELLA PROGETTAZIONE: PER C.A.T. Prof. Ing. Antonio Giribaldi
INGEGNERE
COORDINATORE DELLA SICUREZZA IN FASE DI PROGETTAZIONE: Dott. Geol. Fabrizio Pontoni
INGEGNERE
IL RESPONSABILE DEL PROCEDIMENTO: Ing. Iginio Farotti

2.1.2 - PEDEMONTANA DELLE MARCHE
Secondo stralcio funzionale: Matelica Nord - Matelica sud/Castelraimondo nord
OPERE D'ARTE MINORI: OPERE DI SOSTEGNO E DRENI
Muro di Sostegno-Sottoscarpa in Dc da 7+007.25 a 7+104.72
Armature Tav. 1 di 2

SCALA: 1:50
DATA:

Codice Unico di Progetto (CUP): F12C03000050021 (Assegnato CIPE 23-12-2015)

REV.	DATA	DESCRIZIONE	Redatto	Verificato	Controllato	Approvato
B	Novembre 2016	Emissione a seguito istruttoria ANAS	PROGIN	M. Rossi	S. Lieto	A. Gri
C	Maggio 2017	Emissione a seguito validazione RNA	PROGIN	M. Rossi	S. Lieto	A. Gri
D	Giugno 2020	Istruttoria DL n. 0440/20 PM/DLML2	PROGIN	C. Di Seno	S. Lieto	A. Gri

REV.	DATA	DESCRIZIONE	Redatto	Verificato	Controllato	Approvato
B	Novembre 2016	Emissione a seguito istruttoria ANAS	PROGIN	M. Rossi	S. Lieto	A. Gri
C	Maggio 2017	Emissione a seguito validazione RNA	PROGIN	M. Rossi	S. Lieto	A. Gri
D	Giugno 2020	Istruttoria DL n. 0440/20 PM/DLML2	PROGIN	C. Di Seno	S. Lieto	A. Gri