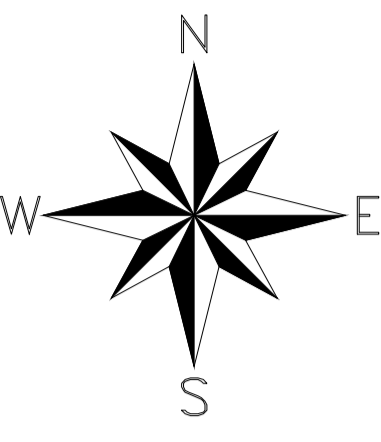
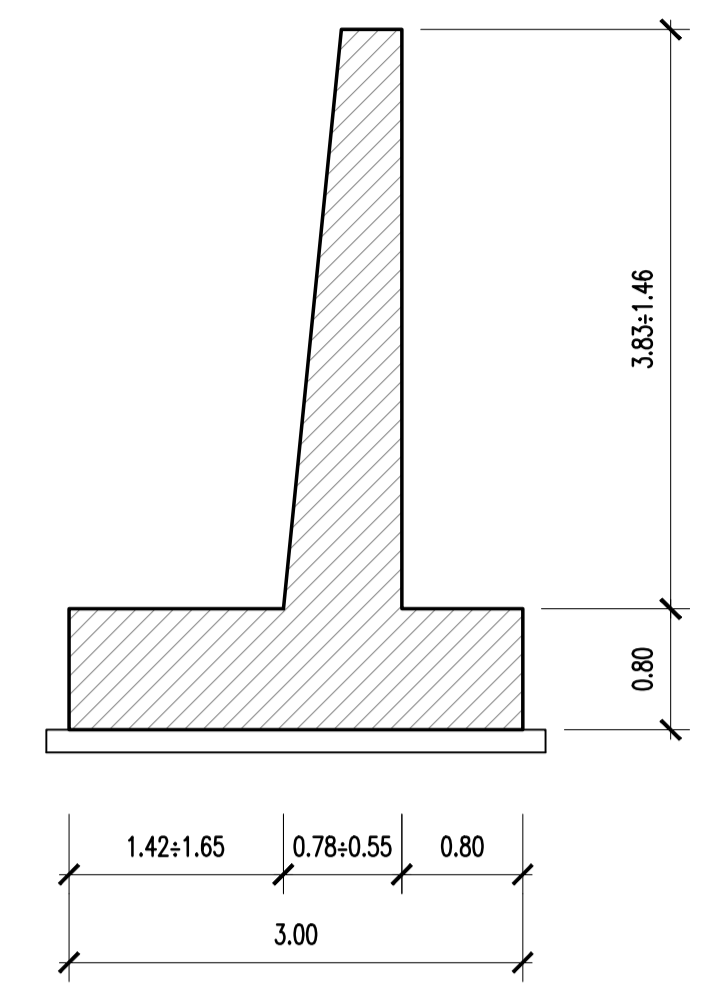


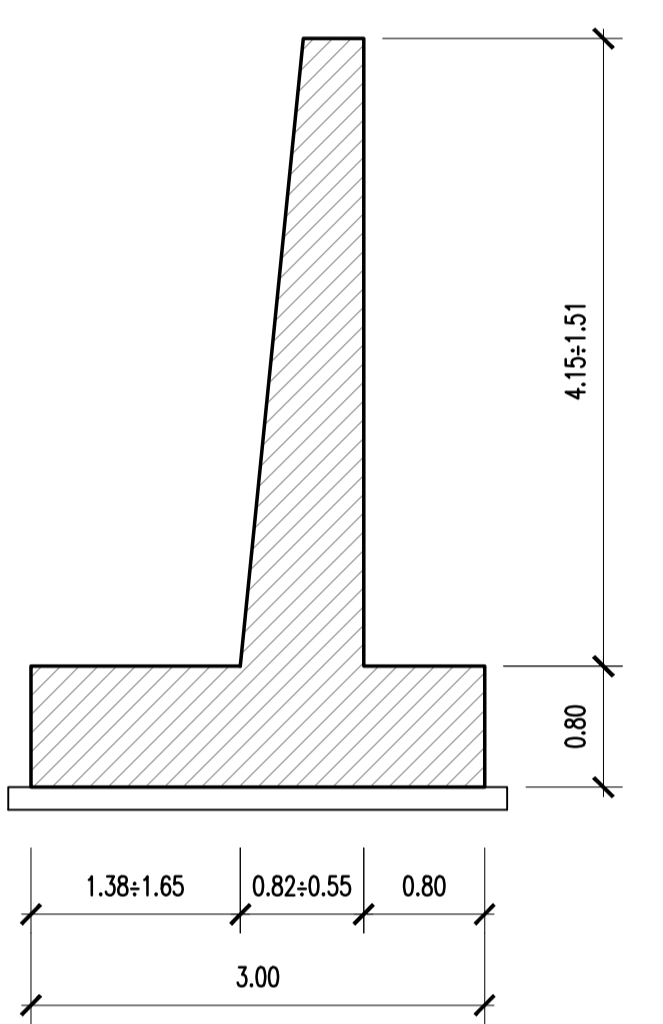
PLANIMETRIA
SCALA 1:100



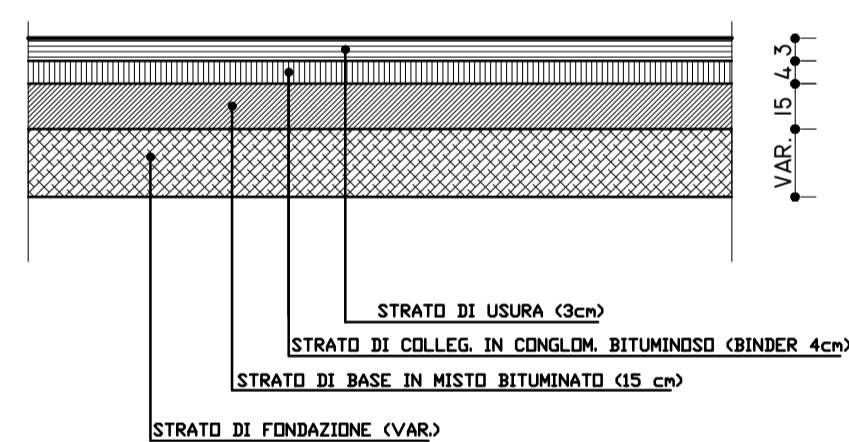
SEZIONE TRASVERSALE D-D
SCALA 1:50



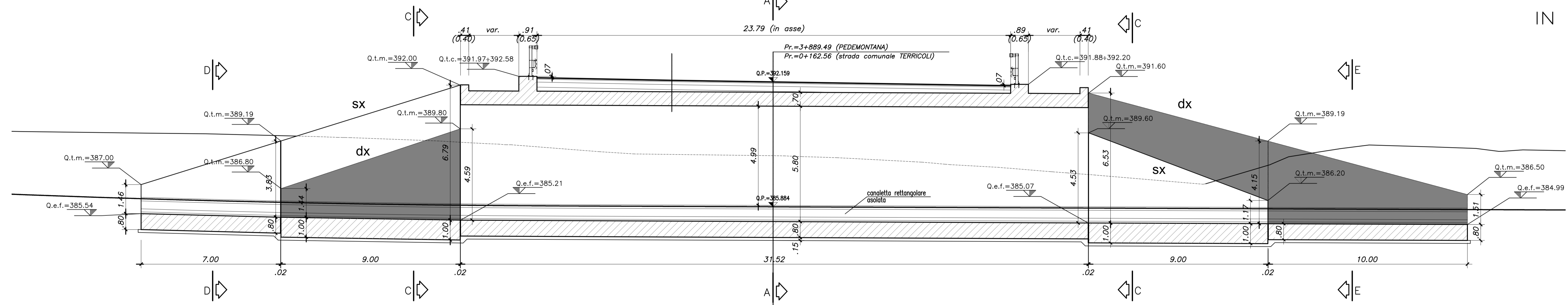
SEZIONE TRASVERSALE E-E
SCALA 1:50



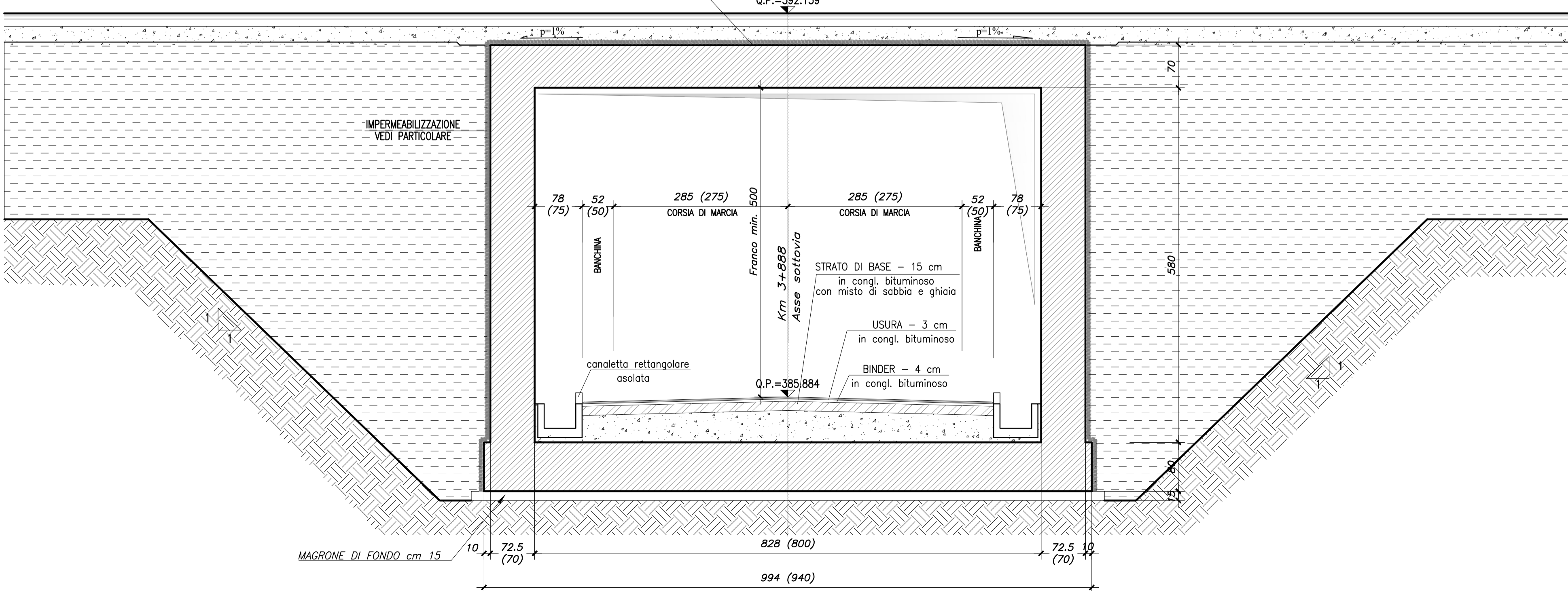
PACCHETTO PAVIMENTAZIONE
IN CORRISPONDENZA DEI SOTTOVIA
SCALA 1:10



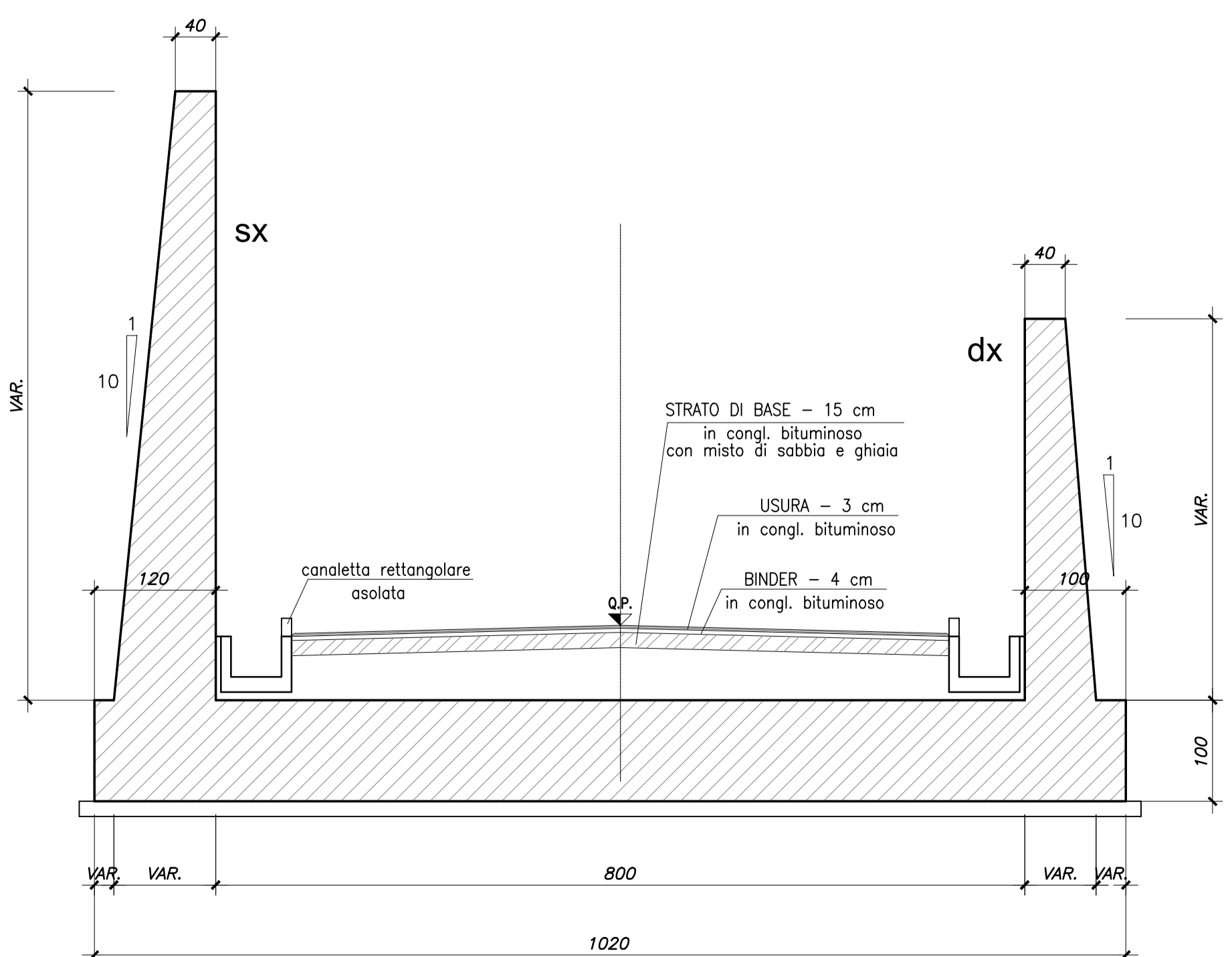
SEZIONE LONGITUDINALE B-B
SCALA 1:100



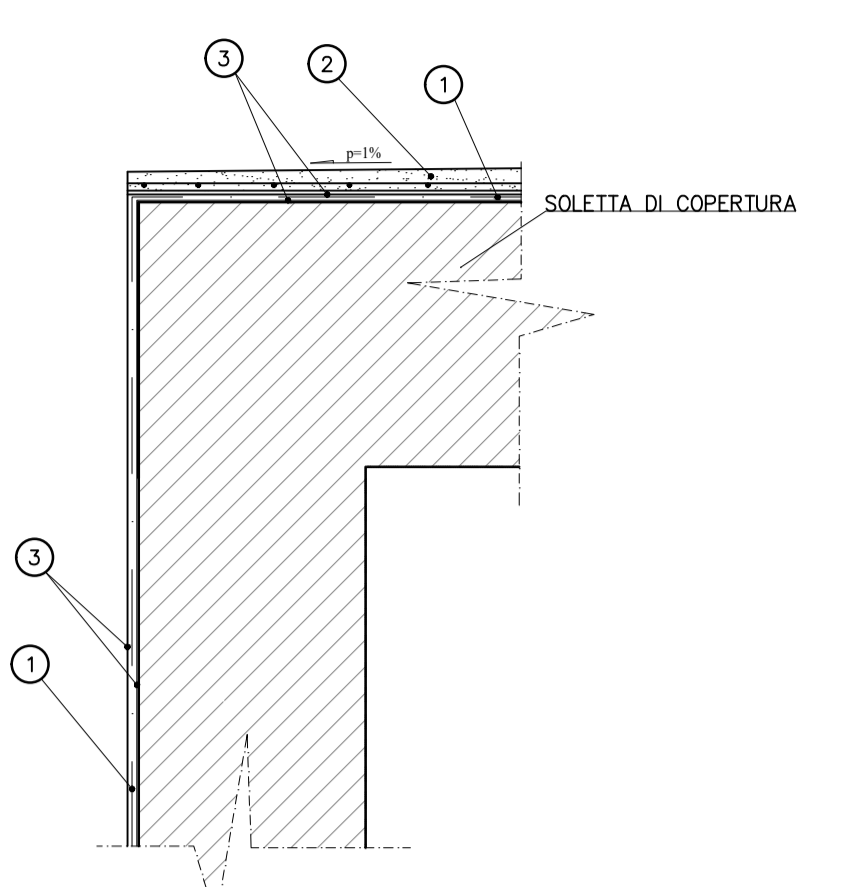
SEZIONE TRASVERSALE A-A
SCALA 1:50



SEZIONE TRASVERSALE C-C
SCALA 1:50

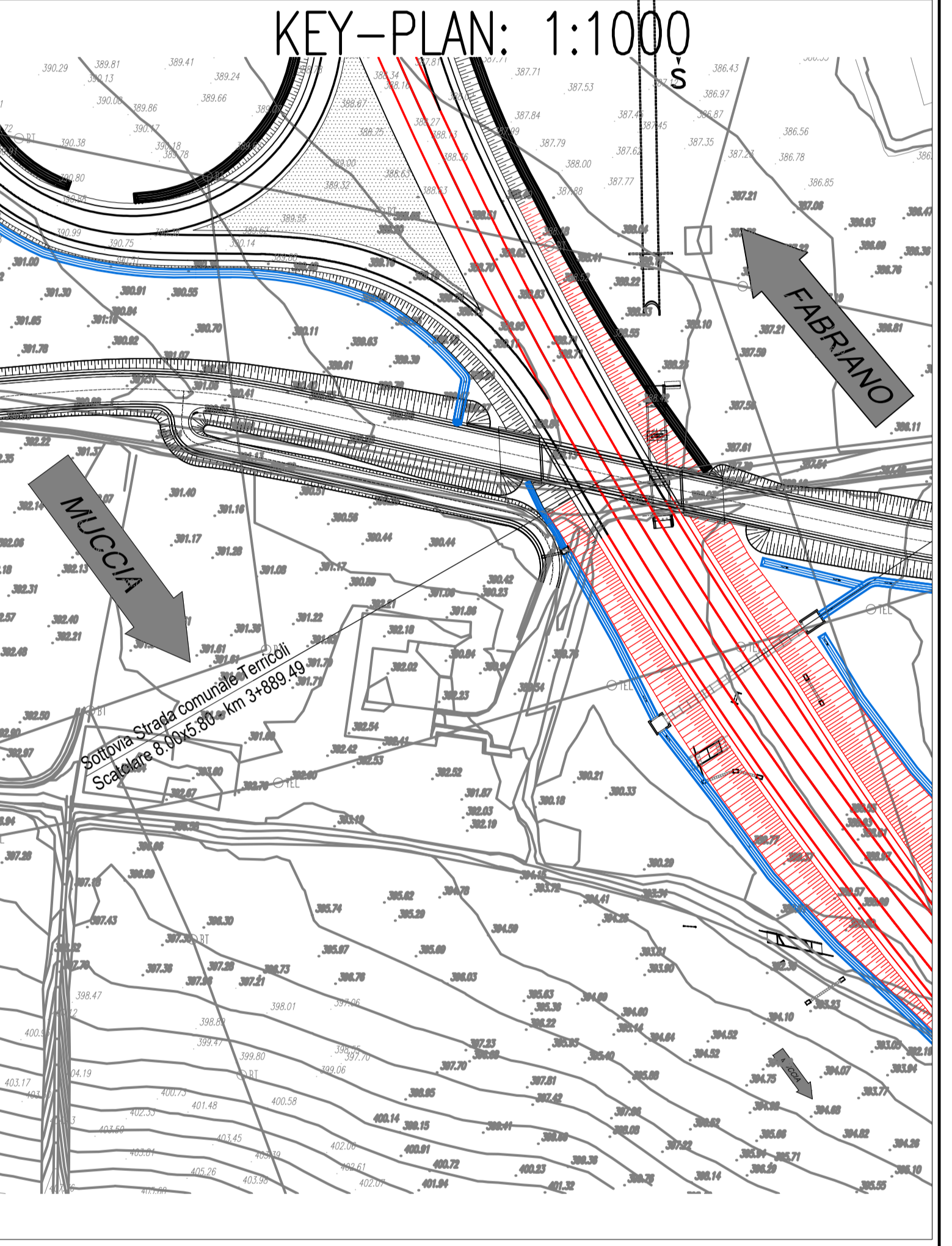


PARTICOLARE
IMPERMEABILIZZAZIONE
SCALA 1:20



- LEGENDA
- ① IMPERMEABILIZZAZIONE CON TELO IN PVC Sp. > 2 mm
 - ② MASSETTO P=1% DI PROTEZIONE DELL'IMPERMEABILIZZAZIONE Sp. min. 5 cm ARMATO CON RETE ELETTROSALDATA #6 20X20
 - ③ GEOTESSILE DI PROTEZIONE > 400 g/mq

KEY-PLAN: 1:1000



PER LE CARATTERISTICHE DEI MATERIALI SI RIMANDA ALL'ELABORATO L0703212E17DM0000TVI01



ASSE VIARIO MARCHE-UMBRIA
E QUADRILATERO DI PENETRAZIONE INTERNA
MAX LOTTO 2

LAVORI DI COMPLETAMENTO DELLA DIRETTRICE PERUGIA ANCONA:
SS 318 DI "VALFABRICA", TRATTO PIANELLO-VALFABRICA
SS 76 "VAL DESINO", TRATTO FOSSATO VICO - CANCELLI E ALBACINA - SERRA SAN QUIRICO
"PEDEMONTANA DELLE MARCHE", TRATTO FABRIANO-MUCCIA-SFERCIA.

PERIZIA DI VARIANTE

CONTRAENTE GENERALE: DIRPA 2 s.c.a.r.l.
Il responsabile del Contratto Generale: Ing. Federico Montanari
Il responsabile Integrativo delle Perizie Specialistiche: Ing. Salvatore Lito

PROGETTAZIONE: Associazione Temporanea di Imprese
Mandatari: PROGIN, LOMBARDI SA, LOWBARDI-REICO, SGAF s.r.l. di F. Fabiani & C.

RESPONSABILE DELLA PROGETTAZIONE: Prof. Ing. Antonio Gramaldi
COORDINATORE DELLA SICUREZZA IN FASE DI PROGETTAZIONE: Ing. Michele Curiale
IL RESPONSABILE DEL PROCEDIMENTO: Ing. Ignazio Farotti
IL COORDINATORE DELLA SICUREZZA IN FASE DI ESECUZIONE: Ing. Vincenzo Pardo
IL DIRETTORE DEI LAVORI: Ing. Peppino Marasco

2.1.2 - PEDEMONTANA DELLE MARCHE
Secondo stralcio funzionale: Matelica Nord - Matelica sud/Castelraimondo nord
OPERE D'ARTE MINORI
Sottovia al km 3+889
Carpenteria: Pianta e sezioni

Codice Unico di Progetto (CUP): F12C03000050021 (Assegnato CUP: 23-12-2015)

REV.	DATA	DESCRIZIONE	Redatto	Controllato	Approvato
C	Marzo 2020	Variante opera	M. Vari	A. Tonini	S. Lito