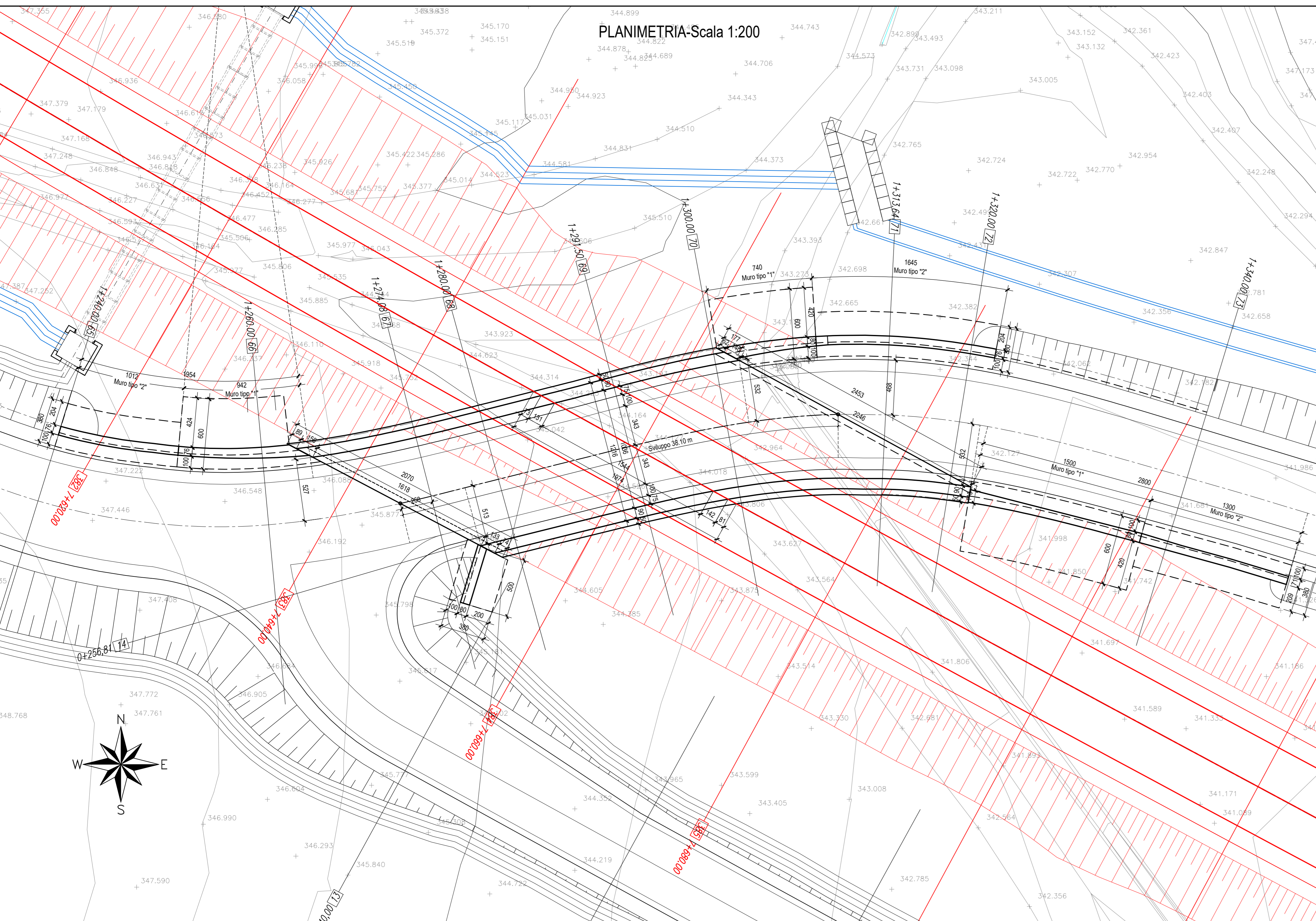
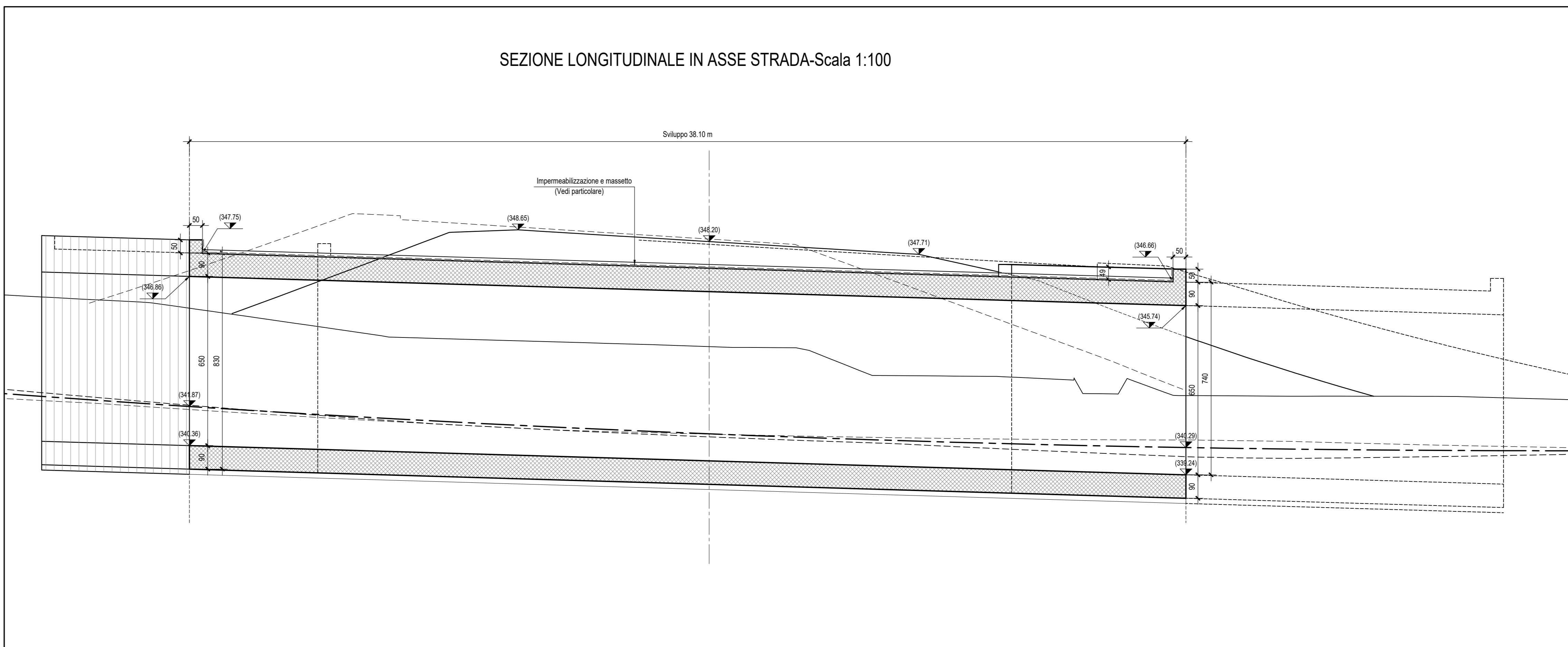


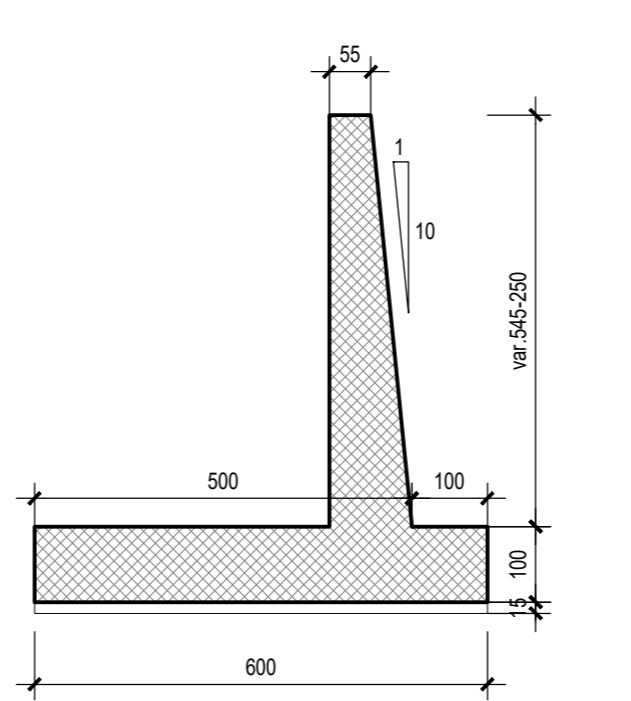
PLANIMETRIA-Scala 1:200



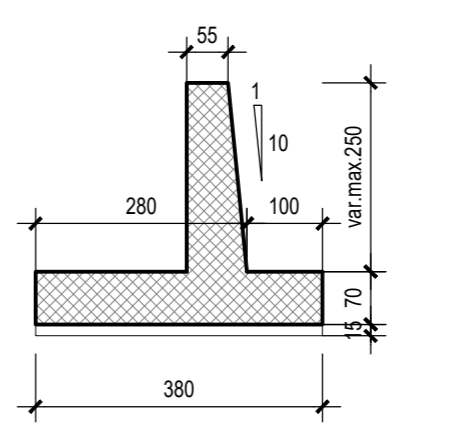
SEZIONE LONGITUDINALE IN ASSE STRADA-Scala 1:100



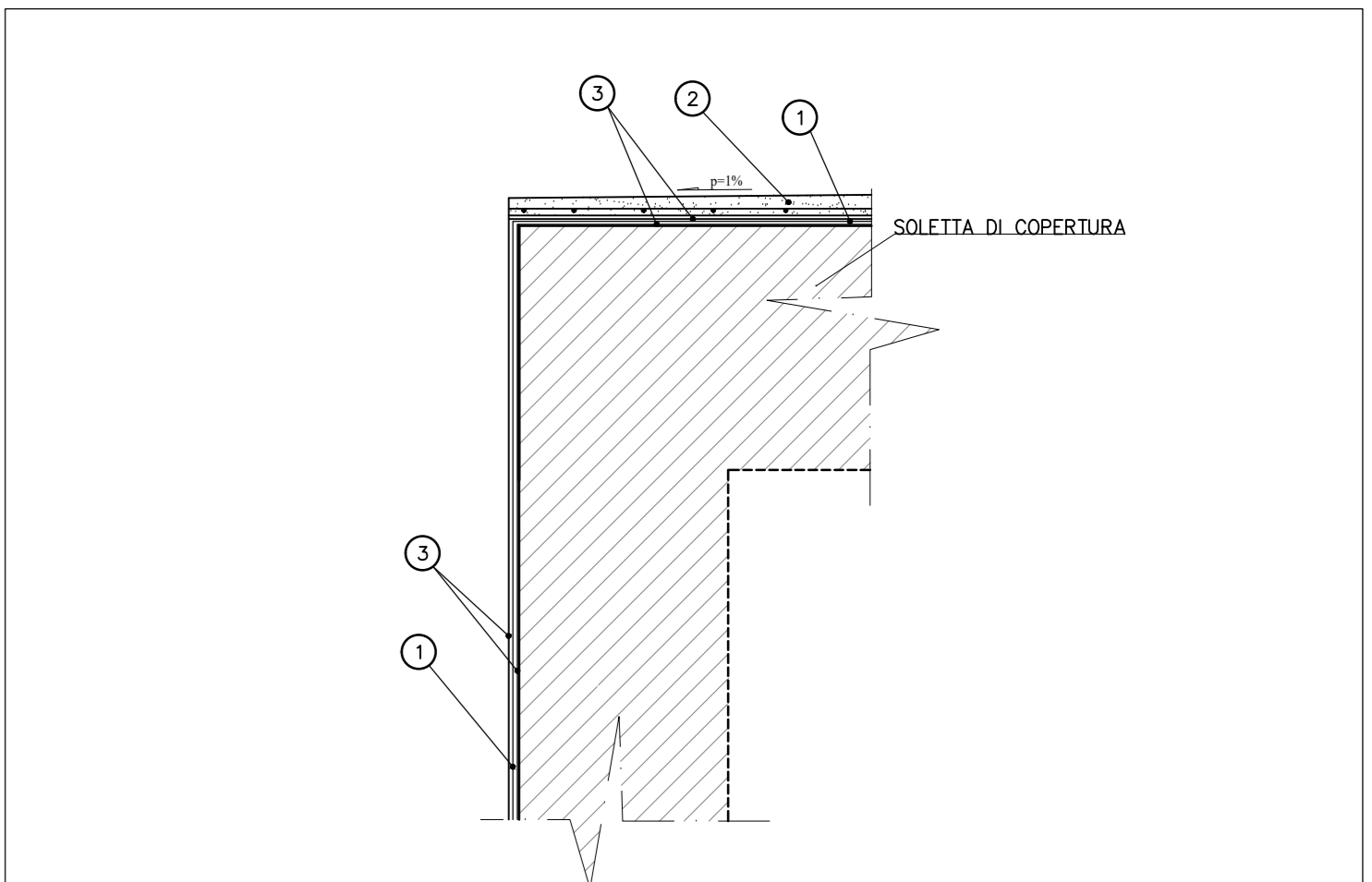
SEZIONE MURO TIPO "1"-Scala 1:100



SEZIONE MURO TIPO "2"-Scala 1:100

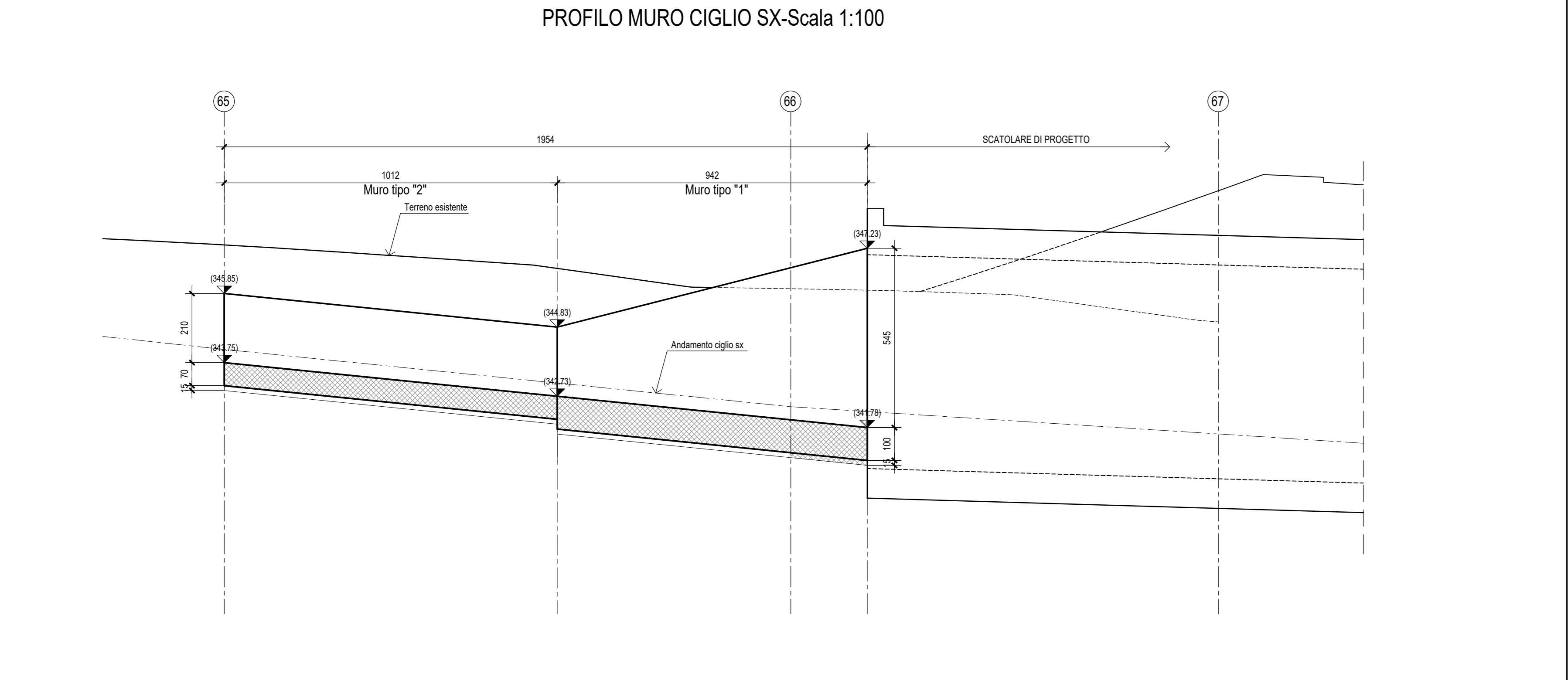


PARTICOLARE IMPERMEABILIZZAZIONE  
SCALA 1:20

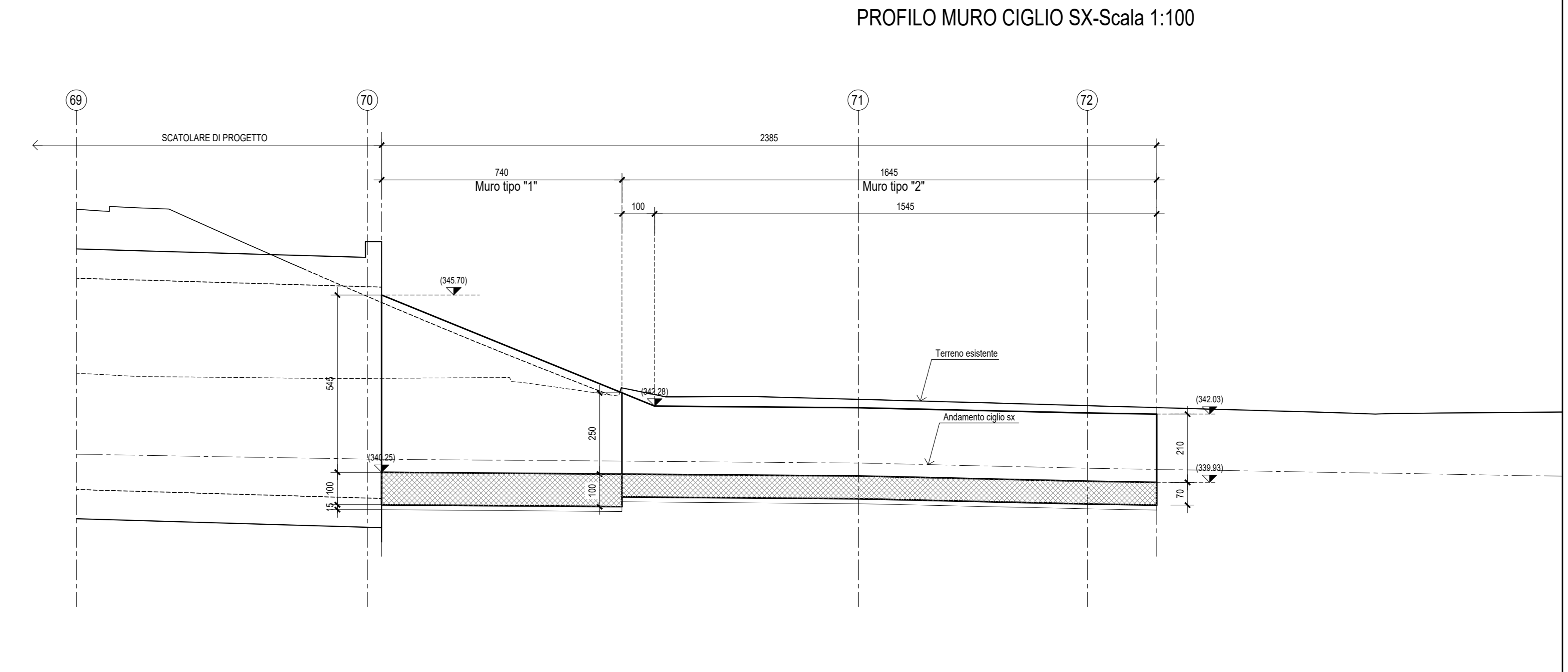


- LEGENDA**
- ① IMPERMEABILIZZAZIONE CON TELO IN PVC Sp. > 2 mm
  - ② MASSETTO P=1% DI PROTEZIONE DELL'IMPERMEABILIZZAZIONE Sp. min. 5 cm ARMATO CON RETE ELETTRODANATA ø6 20X20
  - ③ GEOTESSILE DI PROTEZIONE > 400 g/mq

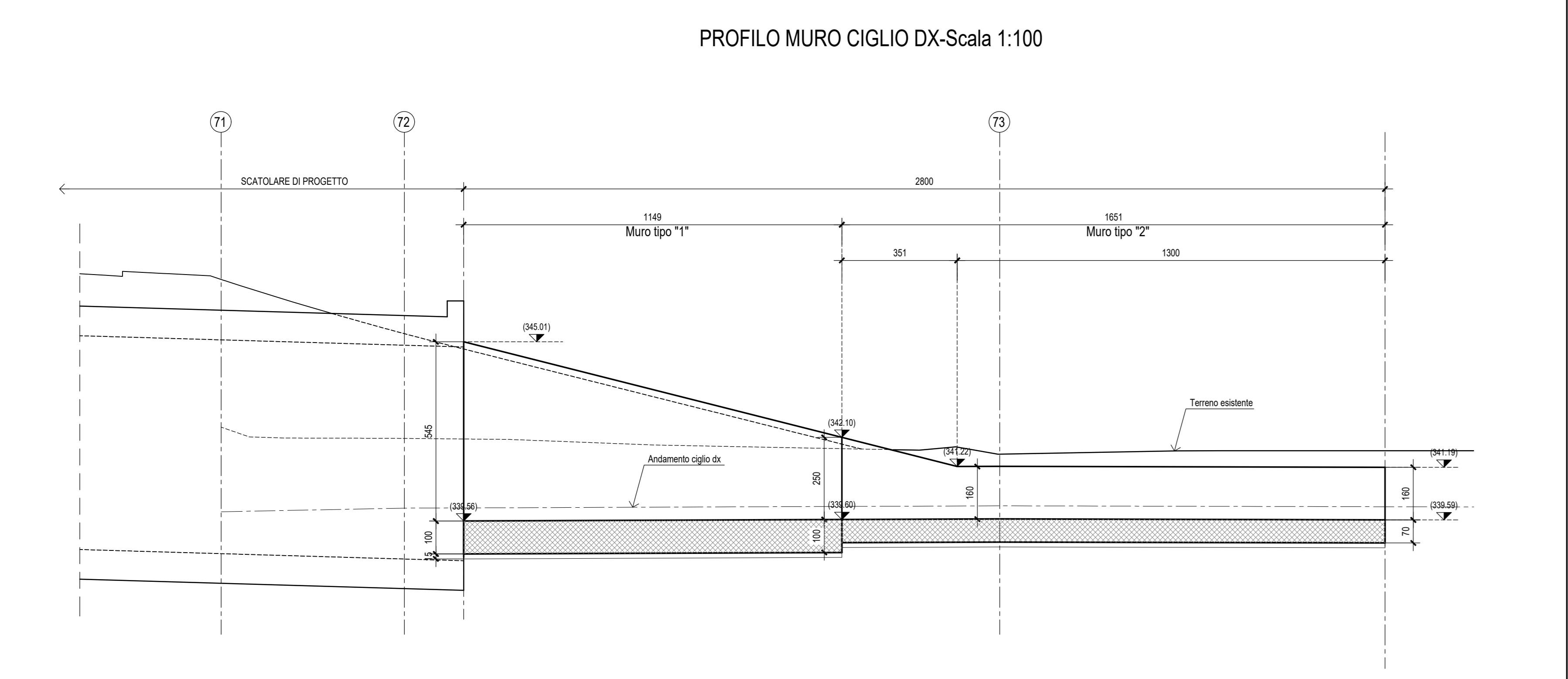
PROFILO MURO CIGLIO SX-Scala 1:100



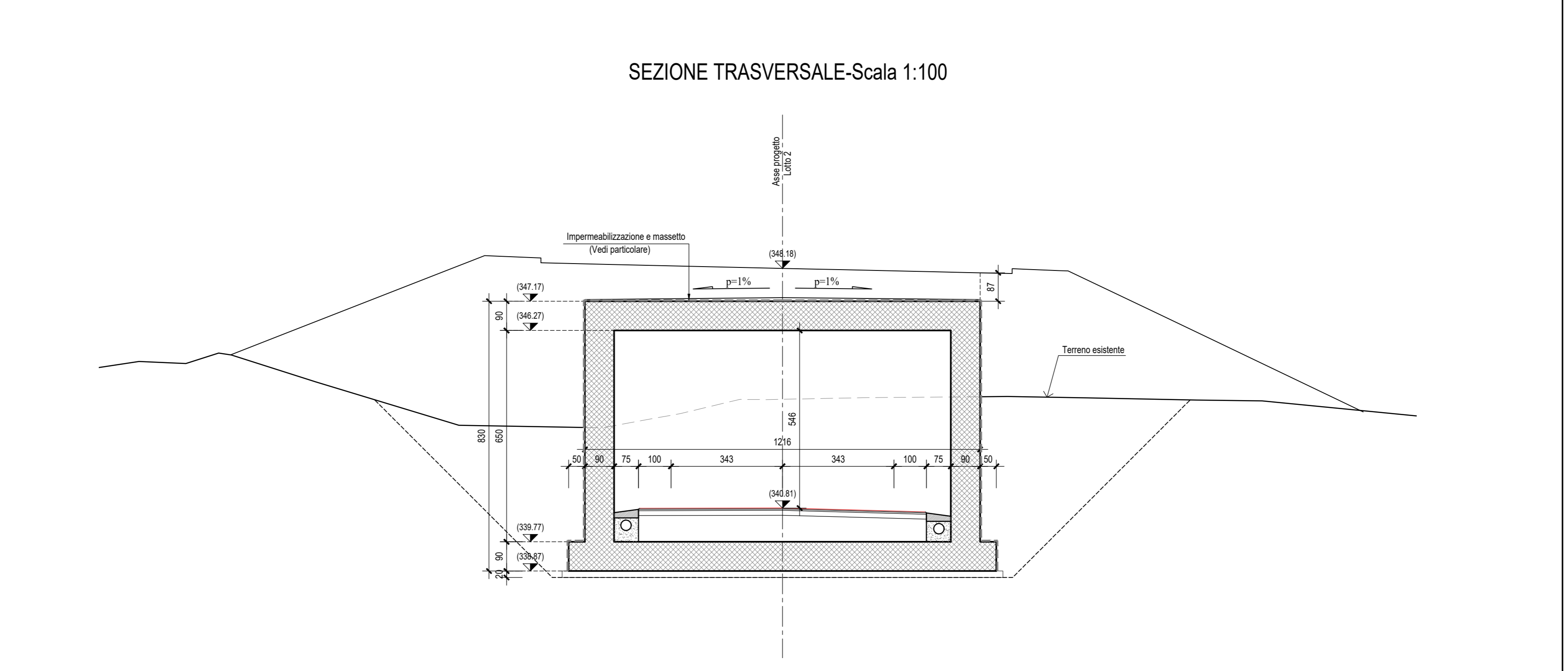
PROFILO MURO CIGLIO SX-Scala 1:100



PROFILO MURO CIGLIO DX-Scala 1:100



SEZIONE TRASVERSALE-Scala 1:100



**ASSE VIARIO MARCHE-UMBRIA  
E QUADRILATERO DI PENETRAZIONE INTERNA  
MAXI LOTTO 2**

LAVORI DI COMPLETAMENTO DELLA DIRETTRICE PERUGIA ANCONA:  
SS. 318 DI "VALFABBRICA", TRATTO PIANELLO - VALFABBRICA  
SS. 76 "VAL PESINNO", TRATTI FOSSATO VICO - CANCELLE E ALBACINA - SERRA SAN QUIRICO  
"PEDEMONTANA DELLE MARCHE", TRATTO FABRIANO-MUCCIA-SFERCIA.

**PERIZIA DI VARIANTE**

<b>CONTRAENTE GENERALE:</b> 	<b>Il responsabile del Contratto Generale:</b> Ing. Federico Montanari	<b>Il responsabile Integrazioni delle Proiezioni Specialistiche:</b> Ing. Salvatore Lieto
---------------------------------	---	--

**PROGETTAZIONE:** Associazione Temporanea di Imprese

Mandatari: , , ,

**RESPONSABILE DELLA PROGETTAZIONE PER S.A.T.:**  
Prof. Ing. Antonio Grimaldi  
GEOLOGO  
Dott. Geol. Fabrizio Pontoni  
COORDINATORE DELLA SICUREZZA IN FASE DI PROGETTAZIONE:  
Ing. Michele Curiale

**IL RESPONSABILE DEL PROCEDIMENTO:**  
Ing. Ignazio Farotti

**2.1.2 - PEDEMONTANA DELLE MARCHE**  
Secondo stralcio funzionale: Maticcia Nord - Maticcia sud/Castelraimondo nord  
OPERE D'ARTE MINORI  
SOTTOVIA AL KM 7+658  
Pianta e sezioni

**SCALA:**  
1:100  
**DATA:**

Codice Unico di Progetto (C.U.P.): **F12C03000050021** (Assegnato CUP: 23-12-2015)

Codice elaborato: 

L	0	7	0	3	2	1	2	E	1	7	0	M	8	0	0	7	1	1	C
---	---	---	---	---	---	---	---	---	---	---	---	---	---	---	---	---	---	---	---

 Nome File: L0707032170M80070101C

REV.	DATA	DESCRIZIONE	Redatto	Controllato	Approvato
A	Agosto 2016	Emissione per progetto esecutivo	PROGIN	M. Santì	S. Lieto
B	Maggio 2017	Emissione a seguito validazione RINA ed ANAS	PROGIN	A. Cozzolino	S. Lieto
C	Febbraio 2020	Emissione per perizia di variante	PROGIN	M. Perrino	S. Lieto